

JUNTAS ROTATIVAS

água | vapor | ar | hidráulica | óleo térmico | vácuo

Catálogo para a indústria geral



Tabela para seleção de juntas rotativas Deublin

Tamanho	Série	Dados operacionais máx.			Descrição	Páginas
		p bar	T °C	n rpm		
Água e óleo térmico						5 – 23
DN 10 – 50	57	50	121	3,500	Uso geral	5 – 9
DN 15 – 50	57	50	160	3,500	Fluido quente	10
DN 15 – 50	57	50	121	3,500	Certificado ATEX	11
DN 40, 50 & 65	657, 755	14	121	1,000	Uso geral	12 – 13
DN 65	755	14	121	750	Uso geral	14
DN 80	857	10	121	500	Serviço em água	15 – 16
DN 10 – 40	54	120	90	3,500	Aço inoxidável	17 – 18
DN 50 – 100	6000	10	121	750	Serviço em água	19 – 22
DN 125	F	10	121	750	Serviço em água	23
Ar e hidráulica						24 – 35
DN 6, 8 & 20	1005, 1102, 250-094	70	121	3,500	Aplicações padrão	24 – 25
DN 10	1115	34	121	3,500	Aplicações padrão	24 – 25
DN 15	1205	50	121	3,500	Aplicações padrão	24 – 25
DN 25	355-021	70	121	3,000	Aplicações padrão	24 – 25
DN 40	452-000	50	121	2,500	Aplicações padrão	24 – 25
DN 6 & 8	1005, 1102	70	121	3,500	Montada no eixo	26
DN 8 & 10	1102, 1116	70	121	3,500	Montada no eixo	27
DN 10	1115	34	121	3,500	Montada no eixo	27
DN 8 – 15	AP	400	90	1,500	Alta pressão, alta rotação	28
DN 8 – 20	7100	250	70	500	Alta pressão hidráulica	29
DN 8 – 20	1690, 1790, 1890	210	115	250	DEU-PLEX baixa rotação	30 – 31
DN 8 & 20	1890	210	115	250	Passagem tripla	30 – 31
DN 8 & 15	17, 21, 2117	207	121	250	Fluxo único e em tandem	32
DN 10 & 15	1379, 1479	250	80	250	Diversos fluidos, 4 passagens	33
DN 10	1500	10	121	1,500	DEU-PLEX Ar	34
DN 15	1590, 1579	70	121	1,500	DEU-PLEX Ar e Óleo Hidráulico	35
Vapor e óleo térmico						36 – 43
DN 12 – 80	BC-54000	17.2	232	400	Fluxo duplo, sifão fixo	36 – 39
DN 12 – 80	BC-54100	17.2	232	400	Monofluxo	40 – 41
DN 20 – 80	BC-54205	15.5	232	400	Fluxo duplo, sifão rotativo	42 – 43

Atenção!

Para aplicações que excedam os limites determinados e/ou conexões de rotor não listadas, entre em contato com a Deublin para obter assistência da engenharia. Indique o fluido, tamanho, rotação (RPM), pressão, temperatura e conexão solicitada. Observe nossas "Instruções de instalação de mangueiras e montagem das juntas rotativas Deublin" na página 49. – **Dimensões em mm.**

Sujeito a alterações técnicas e dimensionais sem aviso prévio.



Nossa visão

Somos o fornecedor preferido para soluções rotativas em aplicações críticas

Nossa missão

Ouvimos nossos clientes e desenvolvemos soluções inovadoras que são essenciais para o seu sucesso

Promovemos uma cultura de curiosidade e propriedade onde nossos colaboradores atingem todo o seu potencial para superar as expectativas dos nossos clientes

Buscamos a melhoria contínua por fluido da solução de problemas como parte do Deublin Performance System para alcançar a excelência operacional e fornecer soluções confiáveis aos clientes

Nossa ambição

Fortalecemos nossa liderança global em juntas rotativas e somos um participante importante no mercado de anéis deslizantes

Ampliamos nossa proposta de valor integrando novas tecnologias em benefício dos nossos clientes

Onde quer que água, vapor, óleo, lubrificantes refrigerantes ou outros fluidos tenham que ser transportados para dentro ou através de peças de tornos, como rolos, eixos ou fusos, as juntas rotativas são empregadas em uma ampla variedade de setores industriais.

Desenvolvidas em 1945 e melhoradas continuamente como resultado dos requisitos práticos, as juntas rotativas Deublin estão na vanguarda da tecnologia da atual.

Juntas rotativas Deublin – o padrão da indústria. Nossos clientes podem confiar em nossa expertise em engenharia, capacidade de P&D, técnicas de fabricação e mais de 77 anos de conhecimento e experiência.

Nossa linha de produtos está sendo continuamente desenvolvida e aprimorada.

O contato direto com os clientes e uma estreita colaboração com os fabricantes de equipamentos originais fornecem a base para a melhoria contínua.

A qualidade abrange toda a nossa empresa.

Na Deublin, produtos confiáveis a preços competitivos e entregas just-in-time são o padrão.



Naturalmente, isso requer um sistema integrado de controle de qualidade total que seja praticado em todas as áreas da nossa organização.

Qualidade é resultado do trabalho em equipe!

A Deublin tem sua sede corporativa em Waukegan, Illinois, EUA. Há mais de 40 anos, as instalações na Alemanha e na Itália, seguidas mais tarde pelas instalações na China e no Brasil, produzem para o mercado mundial.

Além de parceiros de canais de vendas em quase todos os países da Europa, também temos subsidiárias integrais na Áustria, França, Japão, Polônia, Singapura, Espanha, Coreia do Sul e Reino Unido.

Nossos clientes podem confiar em nossa rede mundial de fabricação, vendas e serviços.



Devido ao seu Sistema de Gestão de Qualidade Total, a Deublin Germany recebeu a sua certificação inicial de acordo com a norma DIN EN ISO 9001 em 1996 pelo Instituto Alemão de Normas. Em outubro de 2002 seguiu-se a recertificação acompanhada da certificação inicial do seu Sistema de Gestão Ambiental segundo a norma DIN EN ISO 14001.

Certificada como Operador Econômico Autorizado (AEO) desde março de 2009, a Deublin Germany estabeleceu que a sua cadeia de suprimentos é segura e confiável em termos aduaneiros. Para seus clientes, isso significa um fluxo mais rápido de mercadorias e materiais. Essa é uma vantagem significativa para os parceiros da Deublin em todo o mundo.

A Deublin Ltd possui certificação ISO 9001 e ISO 14001.

A Deublin estabelece novos padrões.



Confiabilidade

Anos de experiência e diálogos contínuos com clientes e fornecedores permitiram que a Deublin oferecesse juntas rotativas confiáveis e com tecnologia de ponta. A combinação correta do selo compatível com o fluido garante a máxima vida útil para cada aplicação.

O armazenamento e manuseio limpos e eficientes da junta são um pré-requisito para nossos clientes tanto quanto a adesão às especificações da Deublin.

O mercado exige mais produtos com maior vida útil em parâmetros mais extremos. Além dos novos desenvolvimentos e da modificação contínua dos produtos existentes, são acima de tudo as combinações de selos mais resistentes ao desgaste que atendem a essas demandas do mercado.

Assistência

Para a Deublin, uma assistência orientada para o cliente significa:

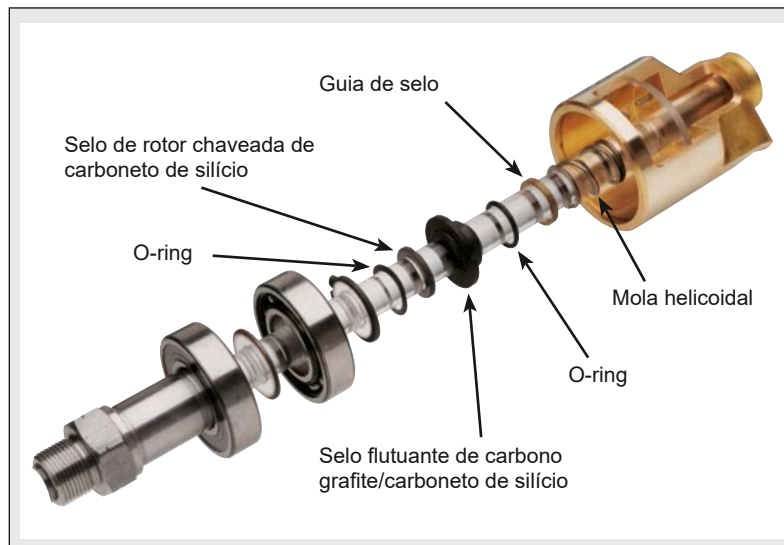
Juntas que definem tendências e recém-projetadas para requisitos especiais, uma consultoria técnica abrangente por fluido da escolha das juntas nas instalações da Deublin ou no campo por um dos nossos representantes, entrega em curto prazo de todos os componentes selecionados e, por fim, solução rápida de todo e qualquer problema.

As longas paradas da máquina são coisa do passado.

Uma ampla variedade de juntas é produzida para estoque e pode ser adquirida rapidamente. Um sistema de armazenamento automático permite que todos os componentes necessários sejam localizados de forma rápida e eficaz.

Os prazos de entrega para produtos contratuais especiais são apenas uma fração mais longos, pois a produção e a montagem modernas e otimizadas garantem tempos muito curtos de processo.

Os sistemas CAD de alto desempenho permitem o projeto eficiente de soluções personalizadas com base no tipo de aplicação e no potencial de mercado.



Reparo da junta

A Série 57 foi projetada para substituição rápida e fácil da selo flutuante e do selo do rotor.

O selo "57" está assentada em um contra furo chaveado na extremidade do rotor. O selo desgastada é simplesmente retirada e a nova cai dentro. Como o rotor inteiro não precisa ser substituído ou recolocado, o reparo é rápido, fácil e imediato. Como você apenas substitui os selos e vedações, o custo do reparo é muito econômico.

Deublin Performance System (DPS)[®]

O Deublin Performance System (DPS)[®] concentra a produção na demanda do cliente.

Por fluido da produção orientada pela demanda, do equilíbrio dos recursos disponíveis e da prevenção de atividades que não agregam valor, todo o processo de produção na Deublin é adaptado às necessidades do cliente.

Hoje, uma grande variedade de modelos pode ser despachada em apenas alguns dias úteis.



DEUBLIN

Junta rotativa série 57 para uso geral, DN 10 – 50

- Design fluxo único e fluxo duplo
- Junta rotativa autosuportada
- Conexão radial da carcaça
- Selo mecânico balanceada
- Selo chavetado do rotor
- Substituição fácil e rápida de componentes do selo (selo do rotor, selo flutuante)
- 3 furos de ventilação
- Carcaça de latão forjado
- Rotor de aço inoxidável
- Combinação de selos – padrão: Carbono grafite/Carbeto de silício
- Guia de lubrificação página 45

Para obter mais informações, entre em contato com a Deublin ou seu representante local.



Dados operacionais

Pressão máx. da água	Modelo 57-357	750 PSI	50 bar
	527-657	300 PSI	20 bar
Pressão máx. de vapor saturado (intern.)	Modelo 57-657	15 PSI	1 bar
	Modelo 57-657	100 PSI	6,6 bar
Pressão máx. do óleo térmico	Modelo 57-657	100 PSI	6,6 bar
Rotação máx., rotor com	Modelo 57-257	3,500 rpm	3.500 min ⁻¹
Roscas retas:	357	3,000 rpm	3.000 min ⁻¹
	527-557	2,500 rpm	2.500 min ⁻¹
	657	750 rpm	750 min ⁻¹
Roscas NPT:	Modelo 57-557	1,500 rpm	1.500 min ⁻¹
	657	750 rpm	750 min ⁻¹
Temperatura máx.	Modelo 57-657	250 °F	121 °C

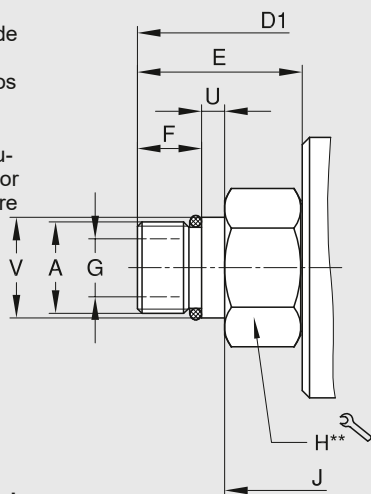
Para temperaturas mais altas, consulte a Deublin.

Classificações de torque da série 57

DN	ft.lbs	Nm
10	0.18	0.25
15	0.37	0.50
20	0.74	1.00
25	1.48	2.00
32	1.62	2.20
40	2.14	2.90
50	3.32	4.50

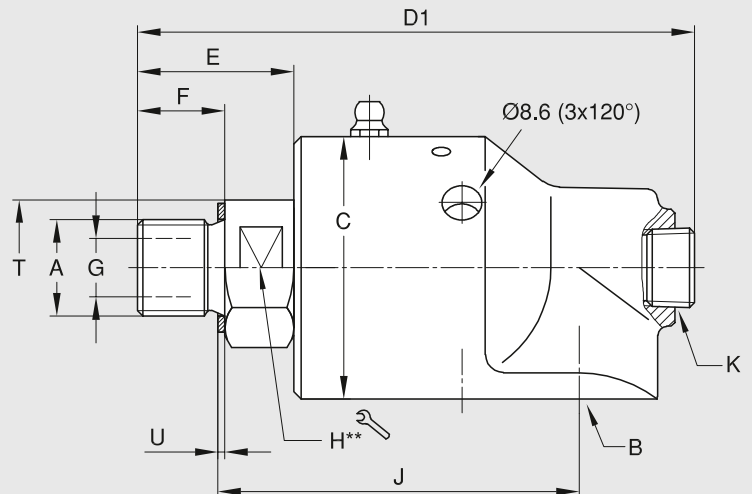
As juntas fluxo único são usadas quando as linhas de alimentação e retorno são conectadas a lados opostos do cilindro ou rolo.

Observação: O-ring embutido na extremidade do rotor no lugar da gaxeta de cobre (consulte a tabela na pág. 6 *)

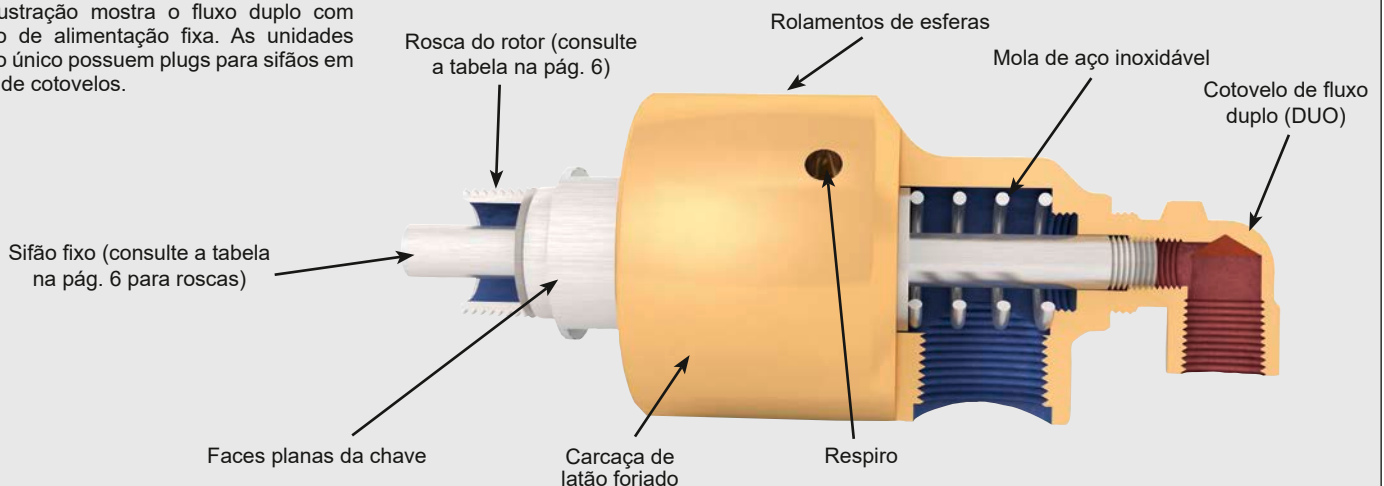


Rotor tipo piloto


** DN 10 – 20 = hexagonal
DN 25 – 50 = duas faces planas da chave



A ilustração mostra o fluxo duplo com sifão de alimentação fixa. As unidades fluxo único possuem plugs para sifões em vez de cotovelos.



DEUBLIN Catálogo para a indústria geral

DN	B	Código do produto STD	A Conexões do rotor		C Ø	D1	E	F	G Ø	H D	J	K NPT	T	U	V Ø	
10	3/8 NPT	57-000-001	3/8 NPT	RH	45	100	26	16	9.5	22	71	1/4	-	-	-	0.6
	3/8 NPT	57-000-002	3/8 NPT	LH	45	100	26	16	9.5	22	71	1/4	-	-	-	0.6
	3/8 NPT	57-000-003	5/8-18 UNF	RH	45	100	26	16	9.5	22	67	1/4	-	1.6	-	0.6
	3/8 NPT	57-000-004	5/8-18 UNF	LH	45	100	26	16	9.5	22	67	1/4	-	1.6	-	0.6
	3/8 NPT	57-000-094	G 3/8	RH	45	100	26	16	9.5	22	67	1/4	-	1.6	-	0.6
	3/8 NPT	57-000-095	G 3/8	LH	45	100	26	16	9.5	22	67	1/4	-	1.6	-	0.6
	G 3/8	57-130-094	G 3/8	RH	45	100	26	16	9.5	22	67	1/4	-	1.6	-	0.6
	G 3/8	57-130-095	G 3/8	LH	45	100	26	16	9.5	22	67	1/4	-	1.6	-	0.6
15	1/2 NPT	157-000-001	1/2 NPT	RH	57	122	38	22	12.7	30	89.5	3/8	-	-	-	1.2
	1/2 NPT	157-000-002	1/2 NPT	LH	57	122	38	22	12.7	30	89.5	3/8	-	-	-	1.2
	1/2 NPT	157-000-021	3/4-16 UNF	RH	57	119	34	19	12.7	30	79	3/8	-	1.6	-	1.2
	1/2 NPT	157-000-022	3/4-16 UNF	LH	57	119	34	19	12.7	30	79	3/8	-	1.6	-	1.2
	1/2 NPT	157-000-151	G 1/2	RH	57	119	35	19	12.7	30	79	3/8	-	1.6	-	1.2
	1/2 NPT	157-000-152	G 1/2	LH	57	119	35	19	12.7	30	79	3/8	-	1.6	-	1.2
	G 1/2	157-130-151	G 1/2	RH	57	119	35	19	12.7	30	79	3/8	-	1.6	-	1.2
	G 1/2	157-130-152	G 1/2	LH	57	119	35	19	12.7	30	79	3/8	-	1.6	-	1.2
20	3/4 NPT	257-000-020	3/4 NPT	RH	73	139	37	22	17.5	32	103	1/2	35	-	-	2.1
	3/4 NPT	257-000-021	3/4 NPT	LH	73	139	37	22	17.5	32	103	1/2	35	-	-	2.1
	3/4 NPT	257-000-135*	1-14 UNS	RH	73	139	36	19	17.5	32	94	1/2	35	-	-	2.1
	3/4 NPT	257-000-284	G 3/4	RH	73	136	34	19	17.5	36	95	1/2	-	1.6	-	2.1
	3/4 NPT	257-000-285	G 3/4	LH	73	136	34	19	17.5	36	95	1/2	-	1.6	-	2.1
	G 3/4	257-130-014	M 35 x 1.5	RH	73	140	38	15	17.5	41	102	1/2	-	1.6	-	2.2
	G 3/4	257-130-048	M 27 x 1.5	RH	73	137	35	15	17.5	36	92	1/2	-	6	28g6	2.1
	G 3/4	257-130-284	G 3/4	RH	73	136	34	19	17.5	36	95	1/2	-	1.6	-	2.1
25	1 NPT	357-000-002	1 NPT	RH	83	173	49	29	25	36	117	3/4	45	-	-	3.1
	1 NPT	357-000-003	1 NPT	LH	83	173	49	29	25	36	117	3/4	45	-	-	3.1
	1 NPT	357-000-019	1 1/2-12 UNF	RH	83	173	49	29	25	36	108	3/4	45	1.6	-	3.1
	1 NPT	357-000-074	1 1/2-12 UNF	LH	83	173	46	29	25	36	108	3/4	45	1.6	-	3.1
	1 NPT	357-000-222	G 1	RH	83	163	42	22	25	36	108	3/4	45	1.6	-	3.1
	1 NPT	357-000-223	G 1	LH	83	163	42	22	25	36	108	3/4	45	1.6	-	3.1
	1 NPT	357-000-235	M 35 x 1.5	RH	83	157	36	15	25	36	108	3/4	45	1.6	-	3.1
	1 NPT	357-000-236	M 35 x 1.5	LH	83	157	36	15	25	36	108	3/4	45	1.6	-	3.1
	G 1	357-130-222	G 1	RH	83	163	42	22	25	36	108	3/4	45	1.6	-	3.1
	G 1	357-130-223	G 1	LH	83	163	42	22	25	36	108	3/4	45	1.6	-	3.1
	G1	357-130-235	M 35 x 1.5	RH	83	157	36	15	25	36	108	3/4	45	1.6	-	3.1
32	1 1/4 NPT	527-000-001	1 1/4 NPT	RH	91	191	57	29	31.8	46	134	1	57	-	-	4.1
	1 1/4 NPT	527-000-002	1 1/4 NPT	LH	91	191	57	29	31.8	46	134	1	57	-	-	4.1
	1 1/4 NPT	527-000-026	1 3/4-12 UN	RH	91	191	57	29	31.8	46	119	1	58	1.6	-	4.1
	1 1/4 NPT	527-000-027	1 3/4-12 UN	LH	91	191	57	29	31.8	46	119	1	58	1.6	-	4.1
	1 1/4 NPT	527-000-054	G 1 1/4	RH	91	189	54	28	31.8	46	119	1	58	1.6	-	4.1
	1 1/4 NPT	527-000-055	G 1 1/4	LH	91	189	54	28	31.8	46	119	1	58	1.6	-	4.1
	G 1 1/4	527-130-054	G 1 1/4	RH	91	189	54	28	31.8	46	119	1	58	1.6	-	4.1
	G 1 1/4	527-130-055	G 1 1/4	LH	91	189	54	28	31.8	46	119	1	58	1.6	-	4.1
40	1 1/2 NPT	557-000-001	1 1/2 NPT	RH	108	218	62	30	38	54	152	1 1/4	63.5	-	-	6.7
	1 1/2 NPT	557-000-002	1 1/2 NPT	LH	108	218	62	30	38	54	152	1 1/4	63.5	-	-	6.7
	1 1/2 NPT	557-000-395	2-12 UN	RH	108	228	72	29	38	54	149	1 1/4	65	1.6	-	6.7
	1 1/2 NPT	557-000-396	2-12 UN	LH	108	228	72	29	38	54	149	1 1/4	65	1.6	-	6.7
	1 1/2 NPT	557-000-198	G 1 1/2	RH	108	228	72	29	38	55	149	1 1/4	65	1.6	-	6.7
	1 1/2 NPT	557-000-199	G 1 1/2	LH	108	228	72	29	38	55	149	1 1/4	65	1.6	-	6.7
	G 1 1/2	557-130-198	G 1 1/2	RH	108	228	72	29	38	55	149	1 1/4	65	1.6	-	6.7
	G 1 1/2	557-130-199	G 1 1/2	LH	108	228	72	29	38	55	149	1 1/4	65	1.6	-	6.7
50	2 NPT	657-000-116	2 NPT	RH	118	257	74	38	47.6	60	185	1 1/4	70	-	-	7.6
	2 NPT	657-000-117	2 NPT	LH	118	257	74	38	47.6	60	185	1 1/4	70	-	-	7.6
	2 NPT	657-000-124	G 2	RH	118	248	65	29	47.6	60	165	1 1/4	70	1.6	-	7.6
	2 NPT	657-000-125	G 2	LH	118	248	65	29	47.6	60	165	1 1/4	70	1.6	-	7.6
	G 2	657-130-124	G 2	RH	118	248	65	29	47.6	60	165	1 1/4	70	1.6	-	7.6
	G 2	657-130-125	G 2	LH	118	248	65	29	47.6	60	165	1 1/4	70	1.6	-	7.6

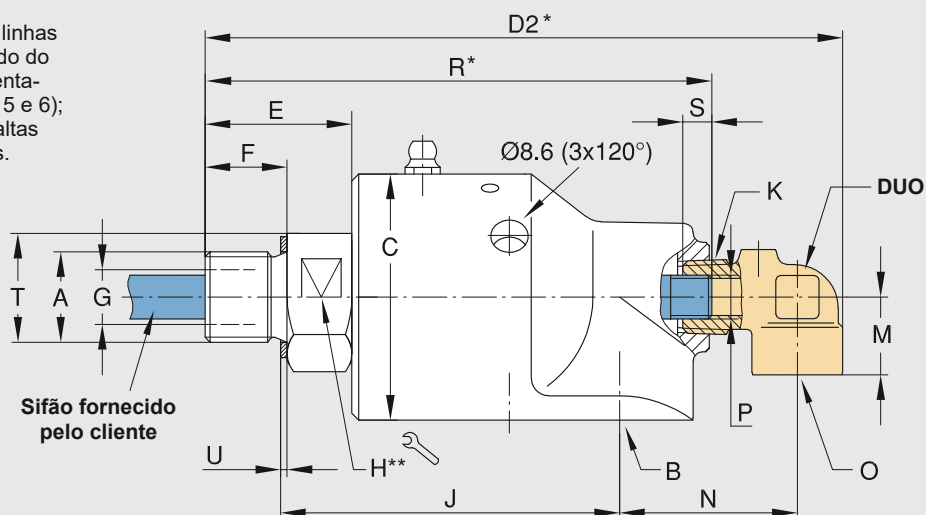
Série 57 – Cotovelos DN 10 – 50 para sifão de alimentação fixa e roscada

As juntas de fluxo duplo são utilizadas quando as linhas de alimentação e retorno são conectadas a um lado do cilindro ou rolo; comprimentos de sifões não sustentados não superiores a 4 x D1 (consulte as páginas 5 e 6); rotação máx. de 1.000 RPM; para rotações mais altas devem ser usados sifões de alimentação divididos.

Para juntas rotativas com rotor piloto, modelos básicos adicionais e peso consulte a página 6.

* Os valores são baseados nos modelos NPT direitos. Consulte a diferença nos valores E na página 6 para comprimento em outros modelos ou desenhos IC no site da Deublin.

** DN 10 – 20 = hexagonal
DN 25 – 50 = duas faces planas da chave



Cotovelos da série 57

DN	O	fixo, roscado				rotativo				dividido	+ autocentrante	L	P1 Ø H9	Q	S	D ₂	M	N
		Código do produto DUO	P Sifão	R	S	Código do produto DUO	P Ød11	R	S									
10	G ¼	55-121	M 6	98	8	55-807	5.8	98	20	55-843	-	171	6	5	60	124	18	33
	¼ NPT	55-120	M 6	98	8	55-446	5.8	98	20	55-030	-	171	6	5	55	124	18	33
	¼ NPT	-	-	-	-	-	-	-	-	55-445	-	171	6	5	60	124	18	33
15	G ⅜	155-581	G ⅜	118	8	155-709	9.8	116	30	150-232	155-981	201	10	8	60	147	18	40
	⅜ NPT	155-012	⅜ NPT	120	5.5	155-061	9.8	120	30	-	-	-	-	-	147	18	40	
	⅜ NPT	155-199	G ⅜	117	8	155-471	9.8	117	30	155-470	155-797	201	10	8	60	147	18	40
20	G ½	251-351	G ¼	134	12	251-352	12.8	112	32	251-551	251-371	208	13	11	60	170	26	46
	½ NPT	250-043	¼ NPT	134	7.9	250-075	12.8	138	32	-	-	-	-	-	170	26	46	
	½ NPT	250-044	⅜ NPT	134	5.5	250-681	12.8	135	32	250-026	-	208	12.5	11	60	170	26	46
	½ NPT	250-367	G ⅜	134	5.5	-	-	-	-	250-680	250-994	208	13	11	60	170	26	46
	½ NPT	250-368	G ¼	135	12	-	-	-	-	-	-	-	-	-	170	26	46	
25	G ½	350-912	G ⅜	160	12	350-772	15.8	153	35	350-990	351-173	272	16	14	60	204	28	59
	½ NPT	350-083	⅜ NPT	166	20.9	350-163	15.8	166	32	350-366	350-974	272	16	14	60	204	28	59
	½ NPT	350-084	¼ NPT	169	20.6	350-347	15.8	160	35	-	-	-	-	-	204	28	59	
	½ NPT	350-255	G ⅜	160	12	-	-	-	-	-	-	-	-	-	204	28	59	
32	G ¾	525-594	G ½	189	14	525-480	21.8	185	40	525-931	525-926	285	22	20	60	237	35	72
	¾ NPT	525-007	½ NPT	189	10.8	525-104	19.02	187	38	525-236	525-592	285	22	20	60	237	35	72
	¾ NPT	525-079	G ½	185	14	525-237	21.8	185	40	-	-	-	-	-	237	35	72	
40	G ¾	451-171	G ¾	220	16	451-173	25.8	213	44	451-274	451-175	319	26	24	60	262	38	76
	¾ NPT	450-013	¾ NPT	220	11.3	450-144	25.8	220	44	450-263	-	319	26	24	60	262	38	76
	¾ NPT	450-036	½ NPT	230	10.8	450-468	25.8	220	44	450-467	451-162	319	26	24	60	262	38	76
	¾ NPT	450-221	G ¾	220	16	-	-	-	-	-	-	-	-	-	262	38	76	
50	¾ NPT	450-013	¾ NPT	260	11.3	-	-	-	-	-	-	-	-	-	298	38	78	
	G 1 ¼	450-534	G 1	261	26	450-612	32.1	240	52	655-174	655-707	382	34	31	60	316	45	96
	1 NPT	450-183	1 NPT	265	34.2	-	-	-	-	-	-	-	-	-	316	45	96	
	1 ¼ NPT	451-242	G 1	255	19.5	450-625	31.8	240	52	655-966	655-968	382	34	31	60	316	45	96

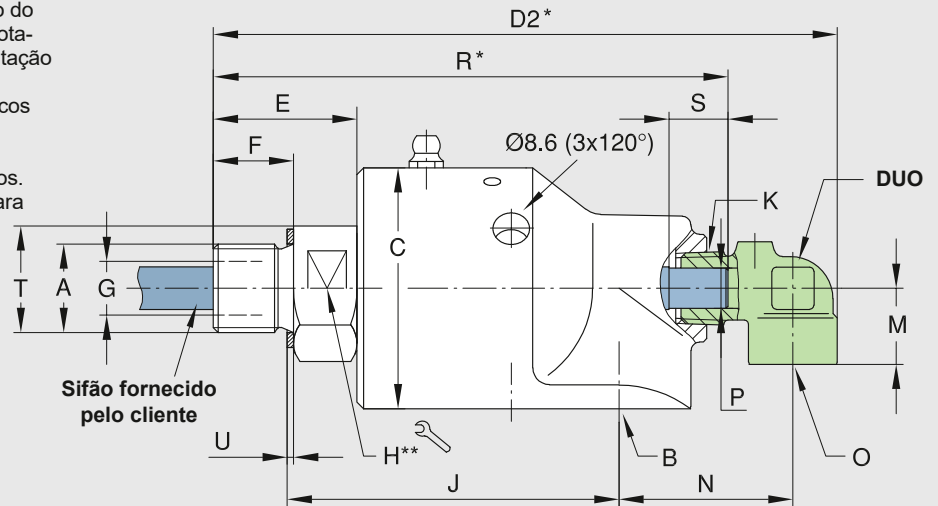
Série 57 – Cotovelos DN 10 – 50 para sifão de alimentação rotativa

As juntas de fluxo duplo são utilizadas quando as linhas de alimentação e retorno são conectadas a um lado do cilindro ou rolo; rotação máx. de 1.000 RPM; para rotações mais altas devem ser usados sifões de alimentação divididas.

Para juntas rotativas com rotor piloto, modelos básicos adicionais e peso consulte a página 6.

* Os valores são baseados nos modelos NPT direitos. Consulte a diferença nos valores E na página 6 para comprimento em outros modelos ou desenhos IC no site da Deublin.

** DN 10 – 20 = hexagonal
DN 25 – 50 = duas faces planas da chave



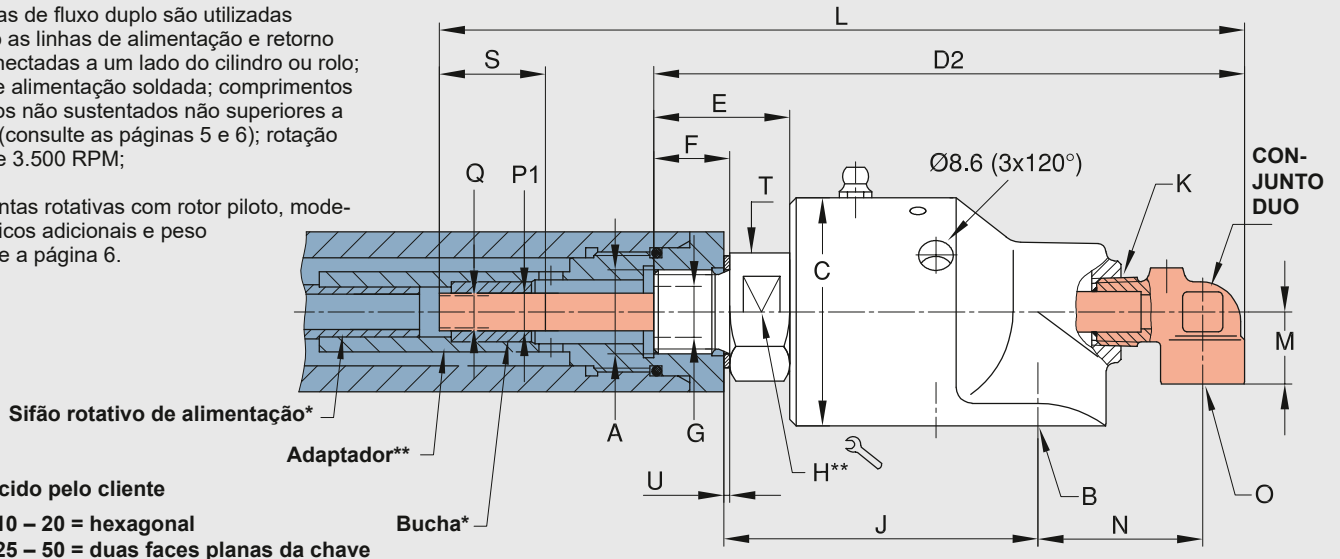
Série 57 – Cotovelos DN 10 - 50 para sifão de sifão dividido (soldado)

As juntas de fluxo duplo são utilizadas quando as linhas de alimentação e retorno são conectadas a um lado do cilindro ou rolo; sifão de alimentação soldada; comprimentos de sifões não sustentados não superiores a $4 \times D1$ (consulte as páginas 5 e 6); rotação máx. de 3.500 RPM;

Para juntas rotativas com rotor piloto, modelos básicos adicionais e peso consulte a página 6.

* fornecido pelo cliente

** DN 10 – 20 = hexagonal
DN 25 – 50 = duas faces planas da chave



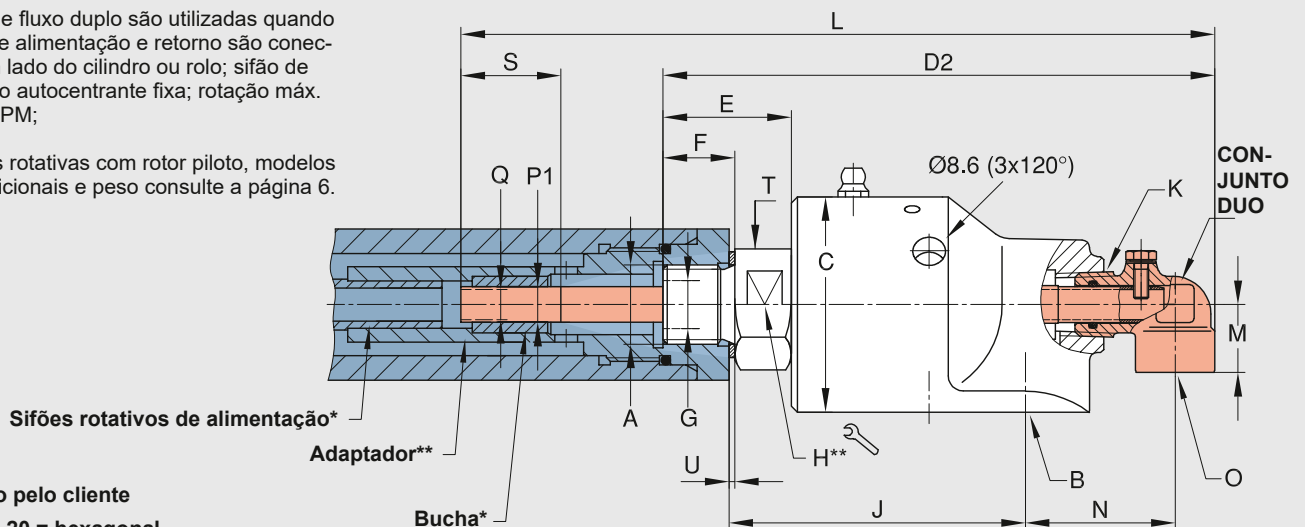
Série 57 – Cotovelos DN 10 – 50 para sifão de alimentação flexível e autocentrante

As juntas de fluxo duplo são utilizadas quando as linhas de alimentação e retorno são conectadas a um lado do cilindro ou rolo; sifão de alimentação autocentrante fixa; rotação máx. de 3.500 RPM;

Para juntas rotativas com rotor piloto, modelos básicos adicionais e peso consulte a página 6.

* fornecido pelo cliente

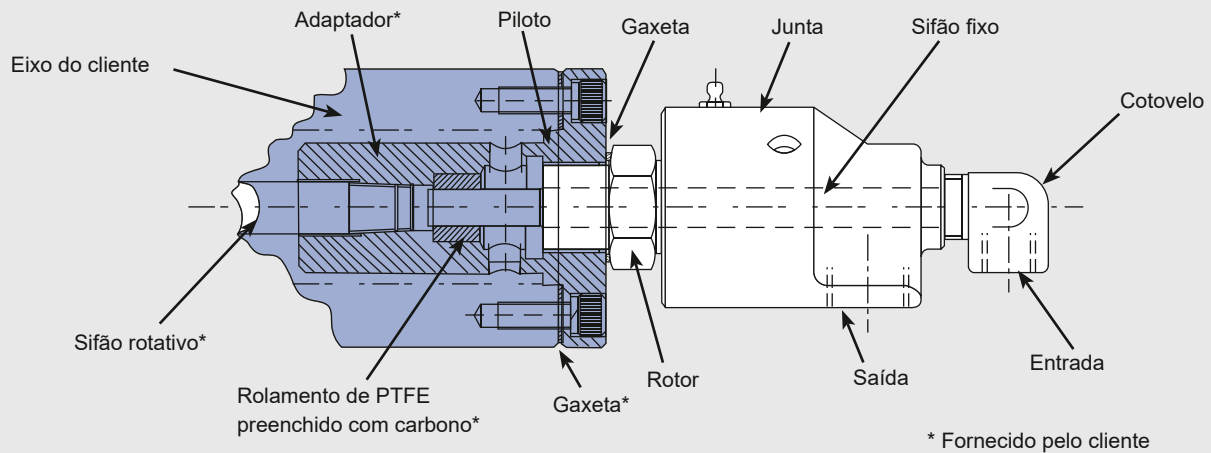
** DN 10 – 20 = hexagonal
DN 25 – 50 = duas faces planas da chave



Instalações sifão de alimentação de fluxo duplo

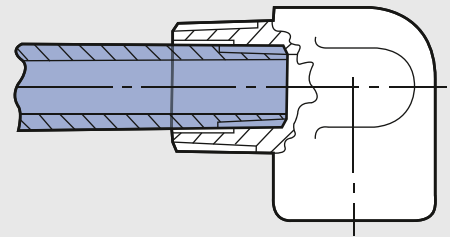
As juntas de serviço em água Deublin podem ser adaptadas para aplicações de fluxo duplo onde um único fluido circula através e ao redor da sifão de alimentação. Os cotovelos de fluxo duplo estão disponíveis em 3 estilos para receber uma variedade de sistemas de alimentação diferentes. As diretrizes mostradas abaixo devem ser cuidadosamente consideradas. Um sistema de alimentação mal projetado pode contribuir para a falha prematura da junta.

Quando forem necessárias sifões longas ou altas rotações, deve-se usar um adaptador para evitar a transmissão de tensões de tubulações pesadas, cascatas de água ou vibrações para a junta. É ilustrado um adaptador típico.



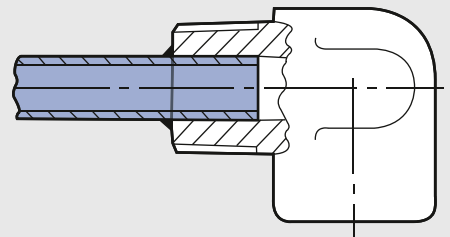
Sifão roscado

O maior sifão roscado de alimentação atinge as vazões máximas disponíveis para uma junta de tamanho específico. Tensões na rosca da sifão podem causar quebra, permitindo que o sifão caia no rolo. Por essa razão, deve-se evitar comprimentos de sifão superiores a 4 comprimentos da junta ($4 \times D1$) e de rotação superiores a 1.000 RPM.



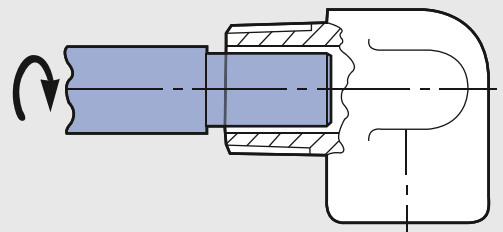
Sifão fixo

O sifão de aço inoxidável de parede fina soldado em prata no cotovelo de fluxo duplo produz o conjunto mais forte e leve. As seções de parede mais finas permitem maiores vazões do que a sifão roscado. As vazões máximas são obtidas com o maior sifão disponível para um determinado tamanho de junta. Os comprimentos dos sifões são geralmente limitados a 6 comprimentos da junta ($6 \times D1$). São possíveis rotações de até 3.500 RPM.



Sifão rotativo

Os sifões rotativos são fixos internamente para girar com o rolo. O cotovelo de fluxo duplo ajuda a apoiar o sifão e a restringir a interferência entre as passagens. O sifão deve ser reto e cônico à linha central para evitar carga excessiva da junta. A junta também deve ter um rotor com rosca paralela (exemplo 1" - 14 UNS) em vez de rosca cônica de sifões para garantir a concentricidade. As rotações acima de 1.000 RPM devem ser evitadas.





DEUBLIN

Junta rotativa de fluxo único série 57 “Fluído Quente” para água quente e óleo térmico, DN 15 - 50

- Modelo fluxo único e duplo fluxo
- União auto-suportada
- Conexão radial na carcaça
- Selo mecânico balanceado
- Rotor enchavetado
- 3 furos de ventilação
- Carcaça de latão forjado
- Rotor de aço inoxidável
- Combinação de selo – padrão:
Grafite de Carbono/Carbeto de Silício
- Guia de lubrificação, consultar manual de operação 040-550-2 (disponível em nosso site)

Dados operacionais

Pressão máx. da água	Modelo	157 – 357	750 PSI	50 bar
		527 – 657	300 PSI	20 bar
Pressão máx. da Óleo Térmico	Modelo	157 – 657	100 PSI	6,6 bar
Rotação máx., Rotor com Rosca BSP:	Modelo	157 – 257	3.500 rpm	3.500 min ⁻¹
		357	3.000 rpm	3.000 min ⁻¹
		527 – 557	2.500 rpm	2.500 min ⁻¹
		657	750 rpm	750 min ⁻¹
Temperatura Máx.	Modelo	157 – 657	320°F	160°C

Para temperaturas mais altas, consulte a Deublin.

Para obter mais informações, entre em contato com a Deublin ou seu representante local.

União Rotativa Monofluxo para Água Quente

DN	A Conexões do rotor	B	Rotor com Roscas BSP		Rotor com Roscas NPT		DN
			RH	LH	RH	LH	
15	G ½	G ½	157-2013-151	157-2013-152	157-2012-001	157-2012-002	15
20	G ¾	G ¾	257-2695-284	257-2695-285	257-2418-020	257-2418-021	20
25	G 1	G 1	357-2897-222	357-2897-223	357-2517-002	357-2517-003	25
32	G 1¼	G 1¼	527-2673-054	527-2673-055	527-2637-001	527-2637-002	32
40	G 1½	G 1½	557-2544-198	557-2544-199	557-2514-001	557-2514-002	40
50	G 2	G 2	657-2983-124	657-2983-125	657-2827-116	657-2827-117	50
50	Flange	G 2	657-2983-421		657-2827-421		50

União Rotativa Monofluxo para Óleo Térmico

DN	A Conexões do rotor	B	Rotor com Roscas BSP		Rotor com Roscas NPT		DN
			RH	LH	RH	LH	
15	G ½	G ½	157-2014-151	157-2014-152	157-2003-001	157-2003-002	15
20	G ¾	G ¾	257-2475-284	257-2475-285	257-2318-020	257-2318-021	20
25	G 1	G 1	357-2556-222	357-2556-223	357-2279-002	357-2279-003	25
32	G 1¼	G 1¼	527-2718-054	527-2718-055	527-2583-001	527-2583-002	32
40	G 1½	G 1½	557-2241-198	557-2241-199	557-2483-001	557-2483-002	40
50	G 2	G 2	657-2823-124	657-2823-125	657-2511-116	657-2511-117	50
50	Flange	G 2	657-2823-421		657-2511-421		50

Informação: Para dimensões das uniões rotativas de fluido quente, consulte a página 5.

Para o design duoflow, estão disponíveis cotovelos e tubos de sifão. Consulte a página 7 – 9.

DEUBLIN

Junta rotativa série 57

Certificado-ATEX, DN 15 - 50

- Modelo fluxo único e duplo fluxo
- União auto-suportada
- Conexão radial na carcaça
- Selo mecânico balanceado
- Rotor enchavetado
- Troca rápida e fácil dos componentes de vedação (Selo do rotor, selo flutuante)
- 3 furos de ventilação
- Carcaça de latão forjado
- Rotor de aço inoxidável
- Combinação de selo – padrão: Grafite de Carbono/Carbeto de Silício
- Guia de lubrificação página 45

Para obter mais informações, entre em contato com a Deublin ou seu representante local.



Dados operacionais

Pressão máx. da água	Modelo	157 – 657	150 PSI	10 bar
Rotação máx., Rotor con Rosca BSP:	Modelo	157 – 257	3,500 rpm	3.500 min ⁻¹
		357	3,000 rpm	3.000 min ⁻¹
		527 – 557	2,500 rpm	2.500 min ⁻¹
		657	750 rpm	750 min ⁻¹
Temperatura Máx.	Modelo	157 – 657	250°F	121°C

Para temperaturas mais altas, consulte a Deublin.

Lenda

- CE = Declaração de conformidade
- Ex = Área de risco
- II = Grupo de dispositivos
- = O dispositivo não transmite qualquer atmosfera potencialmente explosiva
- 2 ou 3 = Categoria do dispositivo
2 para uso na zona 1 e/ou zona 21
3 para uso na zona 2 e/ou zona 22
- G = Área perigosa devido a gases, vapores, névoa
- D = Área perigosa devido à poeira
- c = Segurança de projeto (proteção por projeto seguro)
- IIB = Grupo de explosão de gases
- IIIC = Grupo de explosão de poeira
- T195 °C = Temperatura máxima da superfície (menos 5K para teste de homologação); Classificação de poeira
- T383 °F
- T3 = Classe de temperatura (classificação de gases)

Exemplo de identificação ATEX

União rotativa compatível com ATEX com tempo de operação limitado.

Máx. tempo de uso: 4.000 horas.

Classificação ATEX:

CE Ex II-/2G Ex h IIB T3 Gb

Ex II-/2D Ex h IIIC T195°C Db

+3°C ≤ Ta ≤ 40°C

Atenção



As uniões rotativas Deublin para uso na zona 1 e/ou 21 devem ser operadas com um sistema de monitoramento de pressão ou fluxo diferencial como equipamento de proteção para evitar um aumento excessivo de temperatura devido à operação a seco da vedação da face axial.

União rotativa monofluxo para ATEX

DN	A Conexões do rotor	B	Rotor com Roscas BSP	
			RH	LH
15	G ½	G ½	157X130-151	157X130-152
20	G ¾	G ¾	257X130-284	257X130-285
25	G 1	G 1	357X130-222	357X130-223
32	G 1¼	G 1¼	527X130-054	527X130-055
40	G 1½	G 1½	557X130-198	557X130-199
50	G 2	G 2	657X130-124	657X130-125



DEUBLIN

Junta rotativa com rotor flangeado, DN 50 e 65

- Design fluxo único e fluxo duplo
- Junta rotativa autosuportada
- Conexão radial da carcaça
- 3 ou 6 furos de ventilação
- Carcaça de latão forjado (DN 50) e carcaça de ferro fundido (DN 65)
- Rotor de aço
- Selo mecânico balanceado – padrão: Carbono grafite/Cerâmica
- Guia de lubrificação página 45

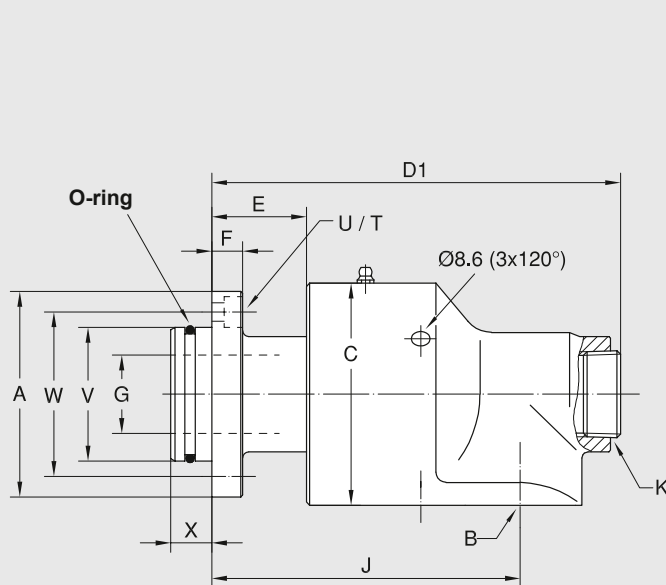
Para obter mais informações, entre em contato com a Deublin ou seu representante local.

Dados operacionais

Pressão máx. da água	Modelo	657, 755	200 PSI	14 bar
Pressão máx. de vapor saturado (interm.)			15 PSI	1 bar
Rotação máx.	Modelo	657, 755	1,000 rpm	1.000 min ⁻¹
Temperatura máx.			250 °F	121 °C

Para temperaturas mais altas, consulte a Deublin.

Junta rotativa fluxo único



O-ring do flange

(fornecido pela Deublin) para:
 Modelo Tamanho do O-ring
 657 73 x 4 Viton

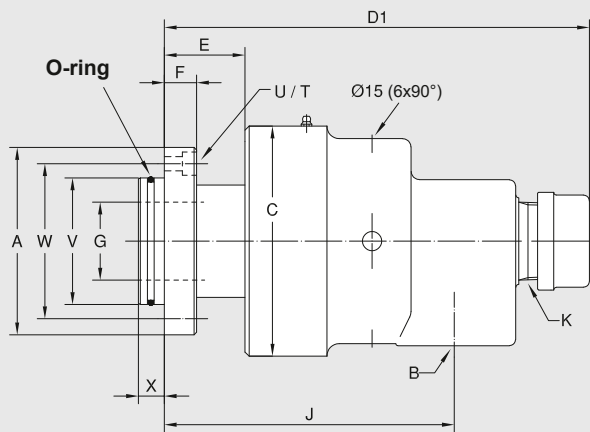
DIN 74:

U	Ø d1	Ø d2	t
Km 10	11	18	9.5

Junta rotativa fluxo único

DN	B NPT	Código do produto	A Ø	C Ø	D1	E	F	G Ø	J	K NPT	T	U	Vf7 Ø PT	W Ø	X	kg
50	G 2	657-130-421	124	117.5	228	46	16	47.6	172	1 ¼	5 x 72°	Km 10	80	100	20	9

Junta rotativa fluxo único



O-ring do flange
(fornecido pela Deublin) para:
Modelo Tamanho do O-ring
755 90 x 4 Viton

DIN 74:

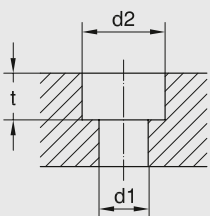
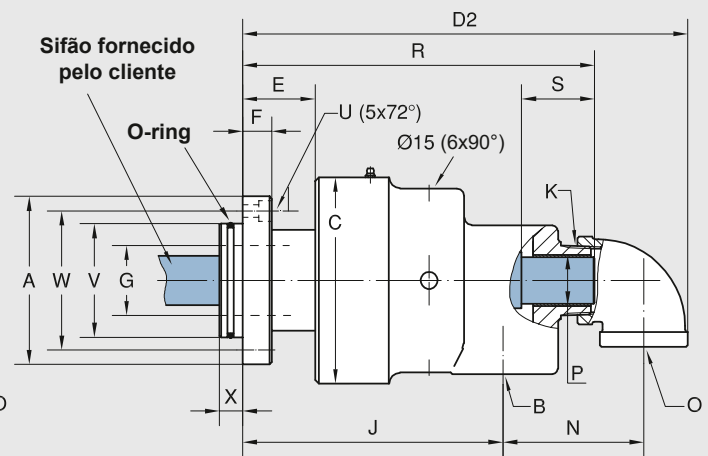
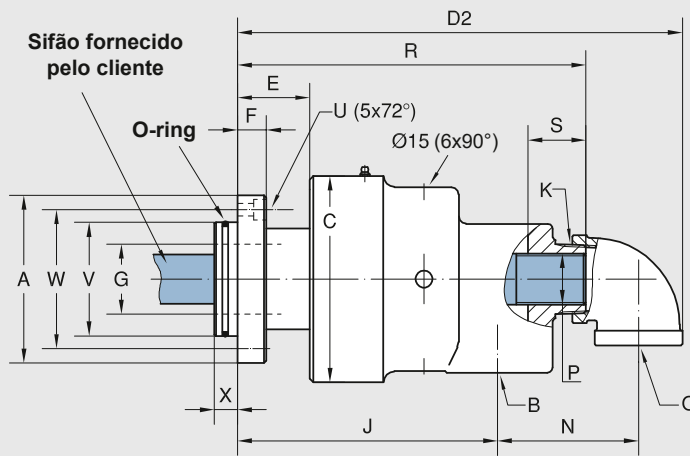
U	Ø d1	Ø d2	t
Km 10	11	18	9.5

Junta rotativa fluxo único

DN	B NPT	O	Código do produto	A Ø	C Ø	D1	E	F	G Ø	J	K NPT	T	U	V77 Ø PT	W Ø	X	kg
65	2 1/2	-	755-713-495	145	178	317	63	26	60.3	225	2	5 x 72°	Km 10	98	120	20	22
	2 1/2	-	755-747-495	145	178	323	63	26	60.3	227	2	5 x 72°	Km 10	98	120	20	22

Junta rotativa de fluxo duplo para sifão roscado de alimentação

Junta rotativa de fluxo duplo para sifão rotativo de alimentação



DIN 74:

U	Ø d1	Ø d2	t
Km 10	11	18	9.5

O-ring do flange

(fornecido pela Deublin) para:
Modelo Tamanho do O-ring
755 90 x 4 Viton

Junta rotativa de fluxo duplo

DN	B NPT	O NPT	Código do produto	A Ø	C Ø	D2	E	F	G Ø	J	K NPT	N	P Sifão	R	S	U DIN 74	V77 Ø PT	W Ø	X	kg
65	2 1/2	1 1/2	755-713-495139	145	178	372	63	26	60.3	225	2	112	G 1 1/2	301	45	Km 10	98	120	20	23
	2 1/2	1 1/2	755-729-495139	145	178	372	63	26	60.3	225	2	112	Ø39.3 h13	308	70	Km 10	98	120	20	23



DEUBLIN

Junta rotativa para uso geral, DN 65

- Design fluxo único e fluxo duplo
- Junta rotativa autosuportada
- Conexão radial da carcaça
- 6 furos de ventilação
- Carcaça de ferro fundido
- Rotor de aço
- Selo mecânico balanceado – padrão: Carbono grafite/Cerâmica
- Guia de lubrificação página 45

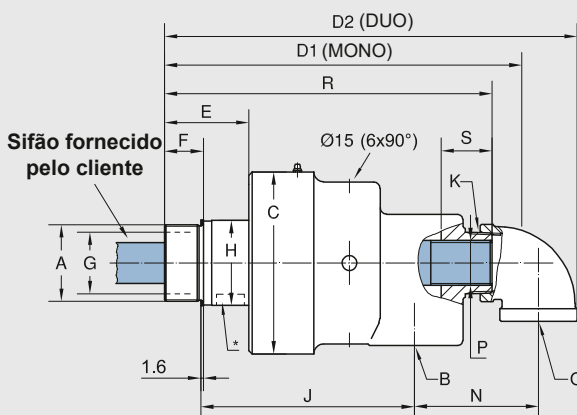
Dados operacionais

Pressão máx. da água	200 PSI	14 bar
Pressão máx. de vapor saturado (interm.)	15 PSI	1 bar
Rotação máx.	750 rpm	750 min ⁻¹
Torque a 120 PSI / 8 bar	4 FT.LBS	5,4 Nm
Temperatura máx.	250 °F	121 °C

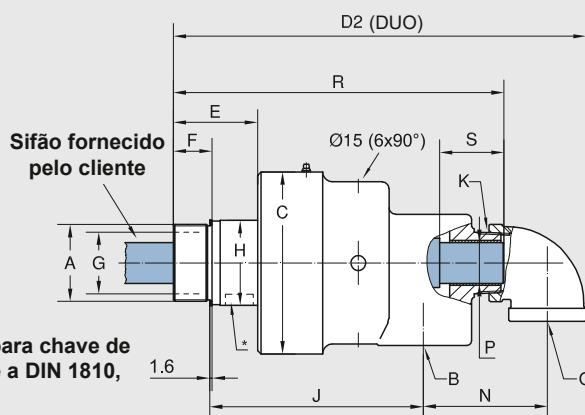
Para temperaturas mais altas, consulte a Deublin.

Para obter mais informações, entre em contato com a Deublin ou seu representante local.

Junta rotativa de fluxo duplo para sifão roscado de alimentação



Junta rotativa de fluxo duplo para sifão rotativo de alimentação



* Faces planas para chave de boca conforme a DIN 1810, tamanho 80/90

Junta rotativa fluxo único

DN	B NPT	O NPT	Código do produto	A Conexões do rotor	C Ø	D1	E	F	G Ø	H Ø	J	K	P Sifão	R	S	kg
65	2 1/2	-	755-700-330	G 2 1/2 RH	178	337	83	38	60.3	83	210	2 NPT	-	-	-	20
	2 1/2	-	755-700-411	G 2 1/2 LH	178	337	83	38	60.3	83	210	2 NPT	-	-	-	20
	2 1/2	-	755-700-413	2 1/2 NPT RH	178	336	82	48	60.3	83	219	2 NPT	-	-	-	20
	2 1/2	-	755-700-415	2 1/2 NPT LH	178	336	82	48	60.3	83	219	2 NPT	-	-	-	20
	2 1/2	-	755-707-330	G 2 1/2 RH	178	344	82	38	60.3	83	210	2 NPT	G 1 1/2	319	45	20
	2 1/2	-	755-707-411	G 2 1/2 LH	178	344	82	38	60.3	83	210	2 NPT	G 1 1/2	319	45	20

Junta rotativa de fluxo duplo

DN	B NPT	O NPT	Código do produto	A Conexões do rotor	C Ø	D2	E	F	G Ø	H Ø	J	K	N	P Sifão	R	S	kg
65	2 1/2	1 1/4	755-700-413117	2 1/2 NPT RH	178	393	82	48	60.3	83	219	2 NPT	112	1 NPT	316	-	20
	2 1/2	1 1/4	755-700-415117	2 1/2 NPT LH	178	380	81	48	60.3	83	223	2 NPT	112	1 NPT	316	43	20
	2 1/2	1 1/2	755-702-413139	2 1/2 NPT RH	178	381	82	48	60.3	83	219	2 NPT	112	1 NPT	313	43	20
	2 1/2	1 1/2	755-707-330139	G 2 1/2 RH	178	391	82	38	60.3	83	208	2 NPT	112	G 1 1/2	320	45	20
	2 1/2	1 1/2	755-707-411139	G 2 1/2 LH	178	391	82	38	60.3	83	208	2 NPT	112	G 1 1/2	320	45	20
	2 1/2	1 1/2	755-732-330139	G 2 1/2 RH	178	391	82	38	60.3	83	208	2 NPT	112	Ø39.9 h13	320	45	20
	2 1/2	1 1/2	755-732-411139	G 2 1/2 LH	178	391	82	38	60.3	83	208	2 NPT	112	Ø39.9 h13	320	45	20
	2 1/2	1 1/2	755-769-049139	G 2 1/2 RH	178	391	81	38	60.3	83	209	2	112	G 1 1/2	319	45	23
	2 1/2	1 1/2	755-901-898139	G 2 1/2 LH	178	392	82	53	60.3	83	246	2	112	G 1 1/2	320	45	23

DEUBLIN

Junta rotativa série 857 para serviço de água, DN 80

- Design fluxo único e fluxo duplo
- Junta rotativa autosuportada
- Conexão radial da carcaça
- Selo mecânico balanceado:
Carbono grafite/Carboneto de tungstênio
- Transmissão de fluidos sem perdas
- Substituição fácil e rápida de componentes da selo (selo do rotor, selo flutuante)
- Carcaça ventilada
- Carcaça de ferro fundido
- Rotor de aço
- Guia de lubrificação página 45

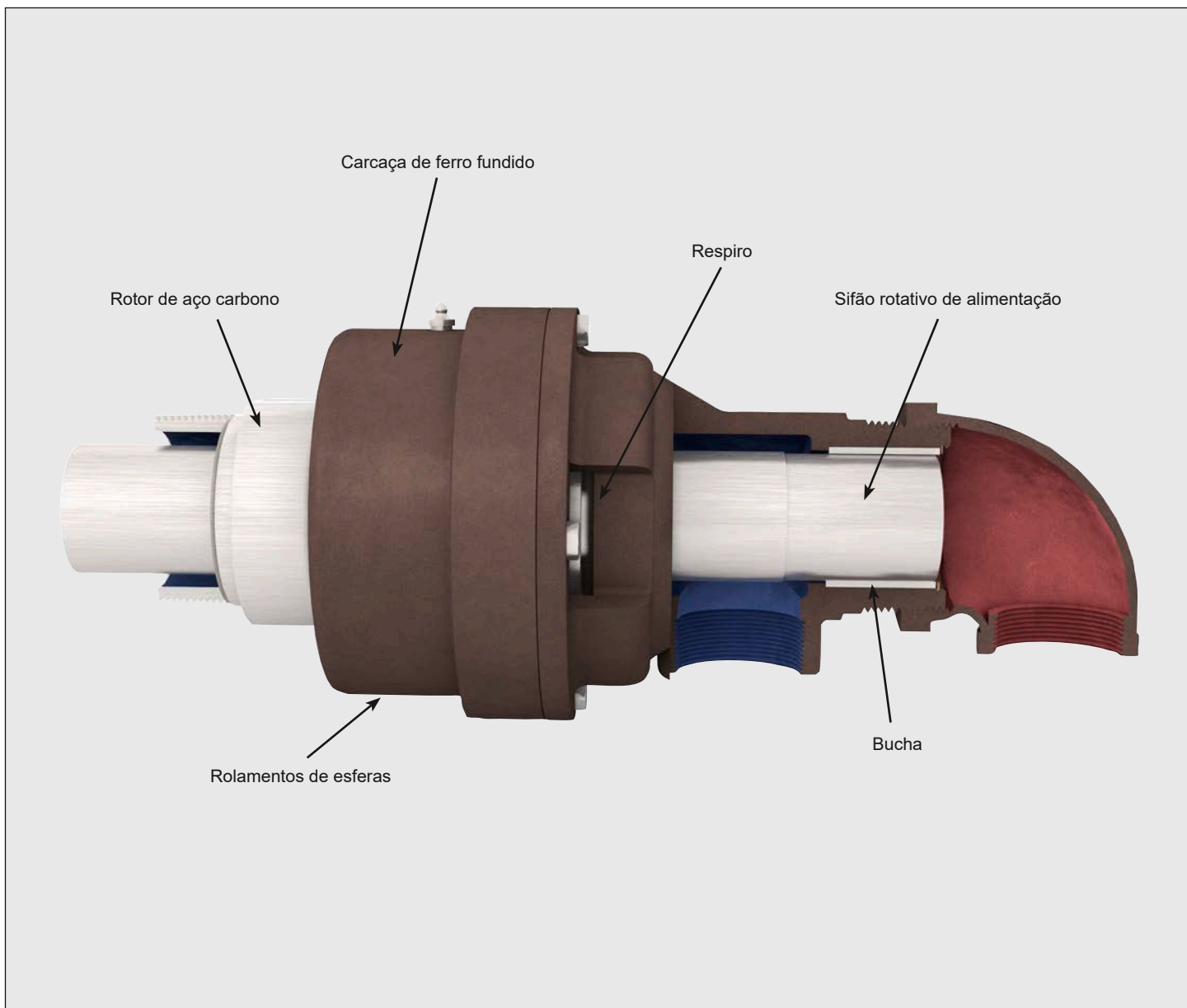
Para obter mais informações, entre em contato com a Deublin ou seu representante local.



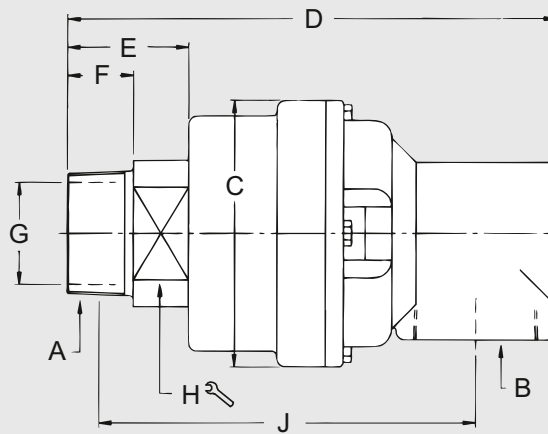
Dados operacionais

Pressão máx. da água	150 PSI	10 bar
Pressão máx. de vapor saturado (intern.)	15 PSI	1 bar
Rotação máx.	500 rpm	500 min ⁻¹
Torque a 150 PSI / 10 bar	6 FT.LBS	8,2 Nm
Temperatura máx.	250 °F	121 °C

Para temperaturas mais altas, consulte a Deublin.



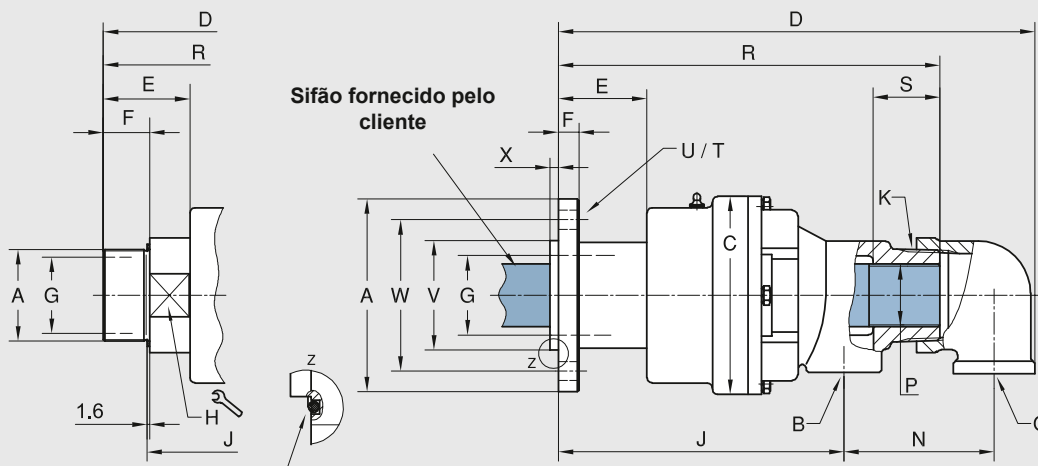
Junta rotativa fluxo único



DN	B NPT	Código do produto	A Conexões do rotor	C Ø	D	E	F	G Ø	H Ø	J	kg
80	3	857-000-101	3 NPT RH	190	349	87	48	73	102	267	23
	3	857-000-102	3 NPT LH	190	349	87	48	73	102	267	23
	3	857-000-118	G 3 RH	190	345	84	45	73	102	247	23
	3	857-000-119	G 3 LH	190	345	84	45	73	102	247	23

Junta rotativa de fluxo duplo para sifão roscado de alimentação

Design do sifão rotativo de alimentação



O-ring do flange
 126.37 x 5.33 Viton (857-002-132)
 113.89 x 3.53 Viton (857-002-145)
 (fornecido pela Deublin)

DN	B NPT	O NPT	Código do produto	A Conexões do rotor	C Ø	D	E	F	G Ø	H Ø	J	K NPT	N	P	R	S	T	U Ø	V ØPT	W Ø	X	kg
80	2	2	857-001-101	3 NPT RH	190	446	87	48	73	102	246	3	144	2 NPT	351	-	-	-	-	-	-	25
	2	2	857-001-102	3 NPT LH	190	446	87	48	73	102	246	3	144	2 NPT	351	-	-	-	-	-	-	25
	2	2	857-002-118	G 3 RH	190	453	84	45	73	102	228	3	144	58.7 h13	364	85	-	-	-	-	-	29
	2	2	857-002-119	G 3 LH	190	453	84	45	73	102	228	3	144	58.7 h13	364	85	-	-	-	-	-	29
	2	2	857-002-132	Flange Ø229	190	450	91	22	76	-	277	3	144	58.7 h13	366	85	6 x 60°	17	101.68 101.58	192	6.4	30
	2	2	857-002-145	Flange Ø185	190	454	85	20	73	-	271	3	144	58.7 h13	365	85	4 x 90°	18	105.00 104.95	145	8	29

DEUBLIN

Junta rotativa de aço inoxidável série 54 para serviço de água, DN 10 - 40

- Design fluxo único – para o design de fluxo duplo, consulte a página 18
- Junta rotativa autosuportada
- Conexão axial e radial da carcaça
- Peças em contato com o fluido feitas de aço inoxidável
- Adequado para as indústrias alimentícia, química e farmacêutica
- Transmissão de fluidos sem perdas
- Combinação de selos: Carboneto de tungstênio/Cerâmica

Para obter mais informações, entre em contato com a Deublin ou seu representante local.



Dados operacionais

Pressão máx. da água e rotação máx. consulte o diagrama na página 18

Rotação máx. roscas NPT 1,500 rpm 1.500 min⁻¹

Temperatura máx. 160 °F 71 °C

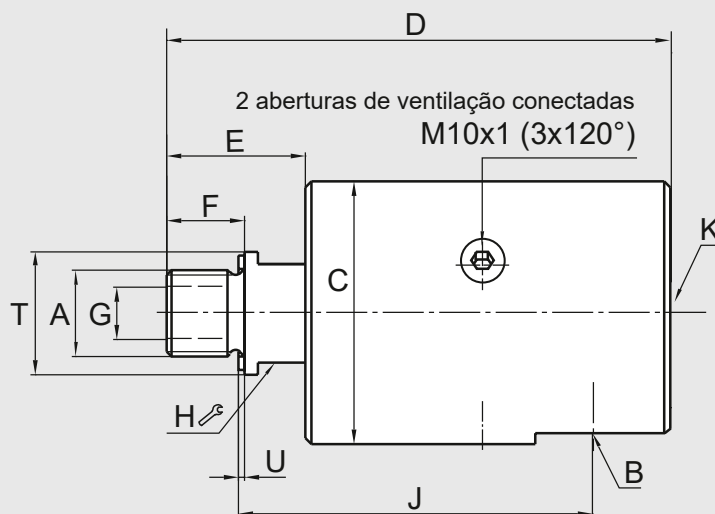
Para temperaturas mais altas, consulte a Deublin.

Temperatura > 71 °C / 160 °F – máx. 90 °C / 194 °F somente se a pressão máx. ≤10 bar (150 PSI) e o fluido for líquido (não gasoso).



NÃO DEIXE FUNCIONAR
A SECO

Junta rotativa fluxo único



Junta rotativa fluxo único

DN	B	Código do produto	A Conexões do rotor		C Ø	D	E	F	G Ø	H ⌀	J	K	T Øh11	U	kg
10	G 3/8	54-020-110	G 3/8	RH	49	101	26	16	9.5	19	72	G 3/8	22	1.6	1.1
	G 3/8	54-020-112	3/8 NPT	RH	49	103	28	16	9.5	19	81	G 3/8	22	–	1.1
15	G 1/2	154-020-110	G 1/2	RH	64	123	34	19	12.7	24	89	G 3/8	30	1.6	1.8
	G 1/2	154-020-112	1/2 NPT	RH	64	123	34	19	12.7	24	96	G 3/8	30	–	1.8
20	G 3/4	254-020-110	G 3/4	RH	73	138	36.7	19	17.5	30	97	G 3/4	35	1.6	2.6
	G 3/4	254-020-112	3/4 NPT	RH	73	136	34.6	19	17.5	30	102	G 3/4	35	–	2.6
25	G 1	354-020-110	G 1	RH	94	162	43.5	22	25	36	116	G 3/4	45	1.6	5.1
	G 1	354-020-112	1 NPT	RH	94	162	44	22	25	36	124	G 3/4	45	–	5.1
32	G 1	524-020-110	G 1 1/4	RH	99	182	54.5	27	31.8	41	123	G 1 1/4	50	1.6	6
40	G 1 1/4	554-020-110	G 1 1/2	RH	108	200	58	29	35	50	135	G 1 1/4	60	1.6	8.2
	G 1 1/4	554-020-112	1 1/2 NPT	RH	108	199	57	30	35	50	147	G 1 1/4	60	–	8.2



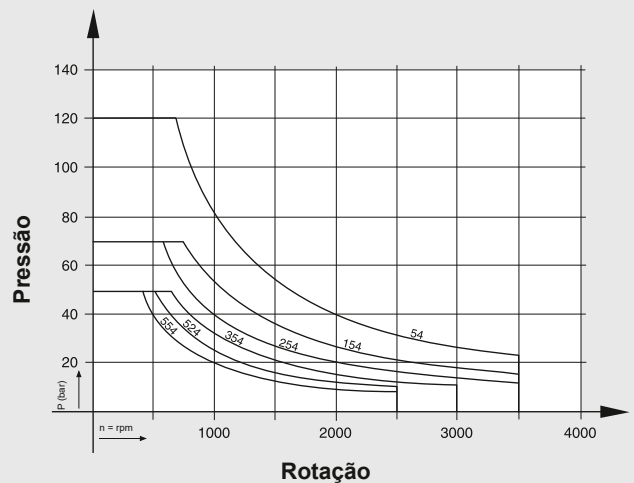
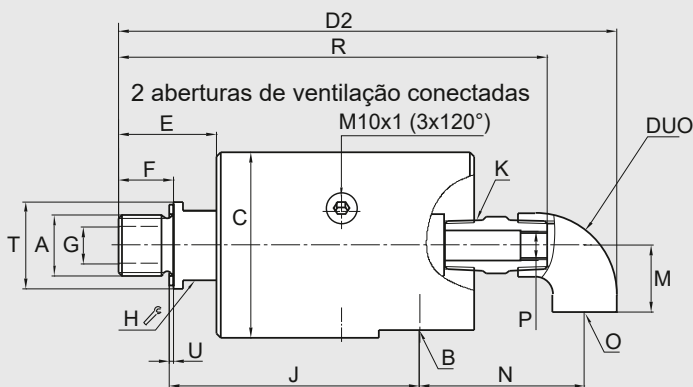
DEUBLIN

Junta rotativa de aço inoxidável série 54 para serviço de água, DN 10 – 40

- Design de fluxo duplo – para o design fluxo único, consulte a página 17
- Junta rotativa autosuportada
- Conexão axial e radial da carcaça
- Peças em contato com o fluido feitas de aço inoxidável
- Adequado para as indústrias alimentícia, química e farmacêutica
- Transmissão de fluidos sem perdas
- Combinação de selos: Carboneto de tungstênio/Cerâmica

Para obter mais informações, entre em contato com a Deublin ou seu representante local.

Junta rotativa fluxo único + cotovelo = junta rotativa de fluxo duplo



Observação: Máx. 1.000 RPM para fluxo duplo

Junta rotativa fluxo único + cotovelo = junta rotativa de fluxo duplo

DN	Código da junta de fluxo único	Código do cotovelo	D2	M	N	O	P	R	kg
10	54-020-110	54-150	154	23	57	G 3/8	M6	128	1.3
	54-020-112	54-150	156	23	57	G 3/8	M6	130	1.3
15	154-020-110	154-150	176	23	59	G 3/8	G 1/8	150	2.1
	154-020-112	154-150	176	23	59	G 3/8	G 1/8	150	2.1
20	254-020-110	254-150	216	33	85	G 3/4	G 1/4	176	2.8
	254-020-112	254-150	214	33	85	G 3/4	G 1/4	174	2.8
25	354-020-110	354-150	240	33	87	G 3/4	G 3/8	200	5.3
	354-020-112	354-150	240	33	87	G 3/4	G 3/8	200	5.3
32	524-020-110	524-150	290	45	118	G 1 1/4	G 1/2	234	6.3
40	554-020-110	554-150	308	45	120	G 1 1/4	G 3/4	251	8.6
	554-020-112	554-150	307	45	120	G 1 1/4	G 3/4	250	8.6

DEUBLIN

Junta rotativa série 6000 para serviço de água, DN 50 - 100

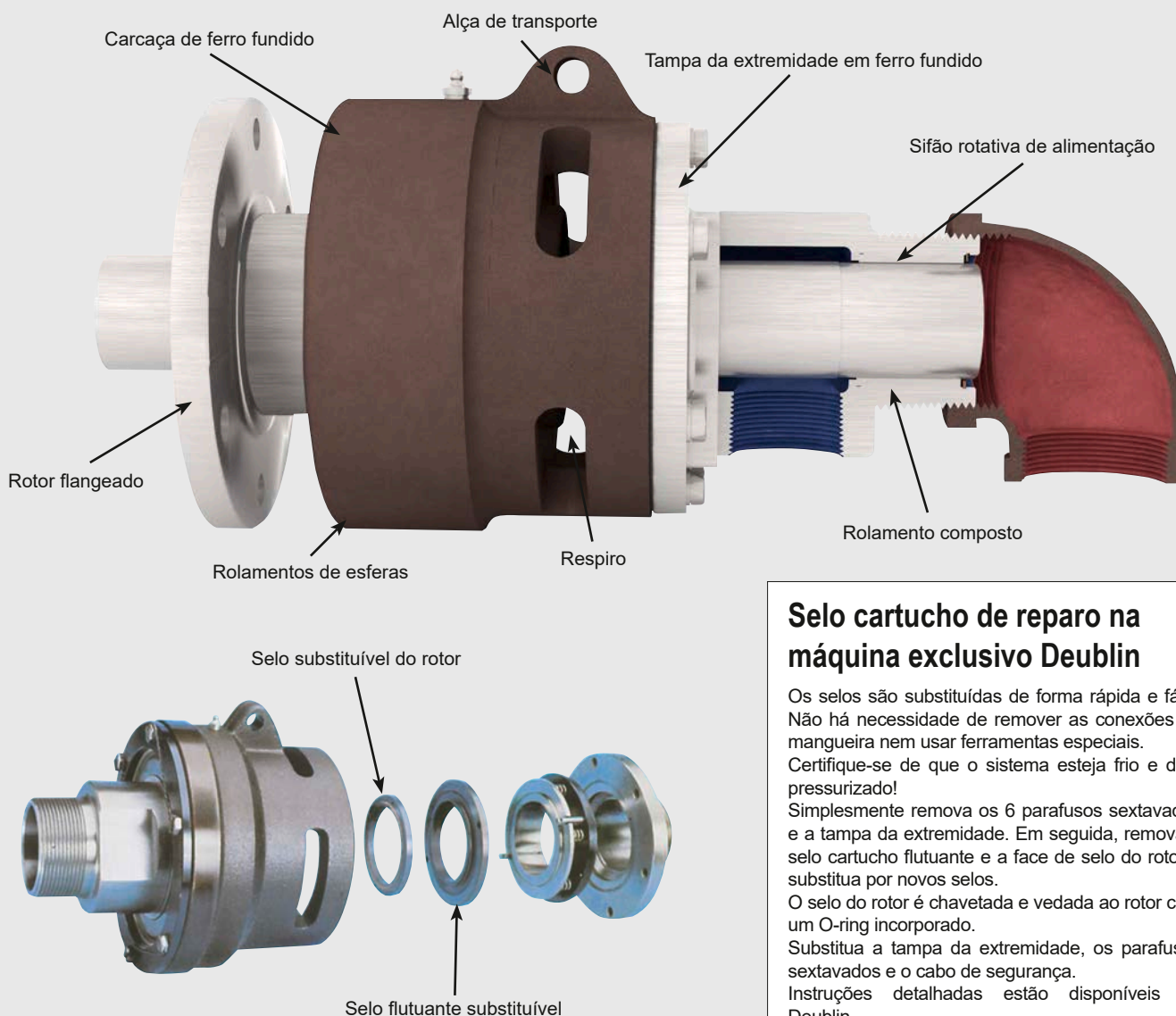
- Design fluxo único e fluxo duplo
- Junta rotativa autosuportada
- Conexão radial da carcaça
- Selo flutuante com faixa de aço
- Substituição fácil e rápida de componentes do selo (selo do rotor, selo flutuante)
- Transmissão de fluidos sem perdas
- Janela de ventilação
- Carcaça de ferro fundido
- Rotor de aço
- Selo mecânico balanceado – padrão: Carbono grafite/Carboneto de tungstênio
- Guia de lubrificação página 45

Para obter mais informações, entre em contato com a Deublin ou seu representante local.

Dados operacionais

Pressão máx. da água		150 PSI	10 bar
Rotação máx.		750 rpm	750 min ⁻¹
Torque para	Modelo	6200	4 FT.LBS
		6250	7 FT.LBS
		6300	8 FT.LBS
		6400	10 FT.LBS
		5,4 Nm	9,5 Nm
		10,9 Nm	13,6 Nm
Temperatura máx.		250 °F	121 °C

Para temperaturas mais altas, consulte a Deublin.



Selo cartucho de reparo na máquina exclusivo Deublin

Os selos são substituídas de forma rápida e fácil. Não há necessidade de remover as conexões da mangueira nem usar ferramentas especiais. Certifique-se de que o sistema esteja frio e despressurizado!

Simplemente remova os 6 parafusos sextavados e a tampa da extremidade. Em seguida, remova o selo cartucho flutuante e a face de selo do rotor e substitua por novos selos.

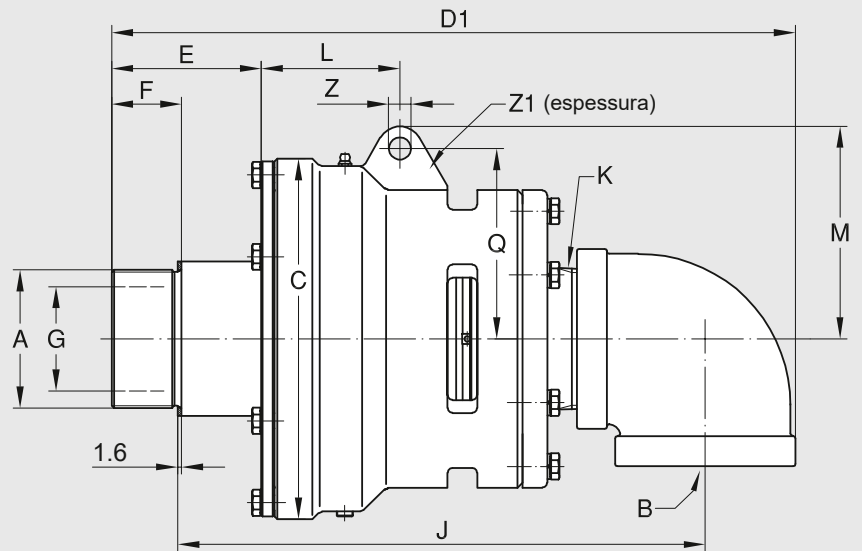
O selo do rotor é chavetada e vedada ao rotor com um O-ring incorporado.

Substitua a tampa da extremidade, os parafusos sextavados e o cabo de segurança.

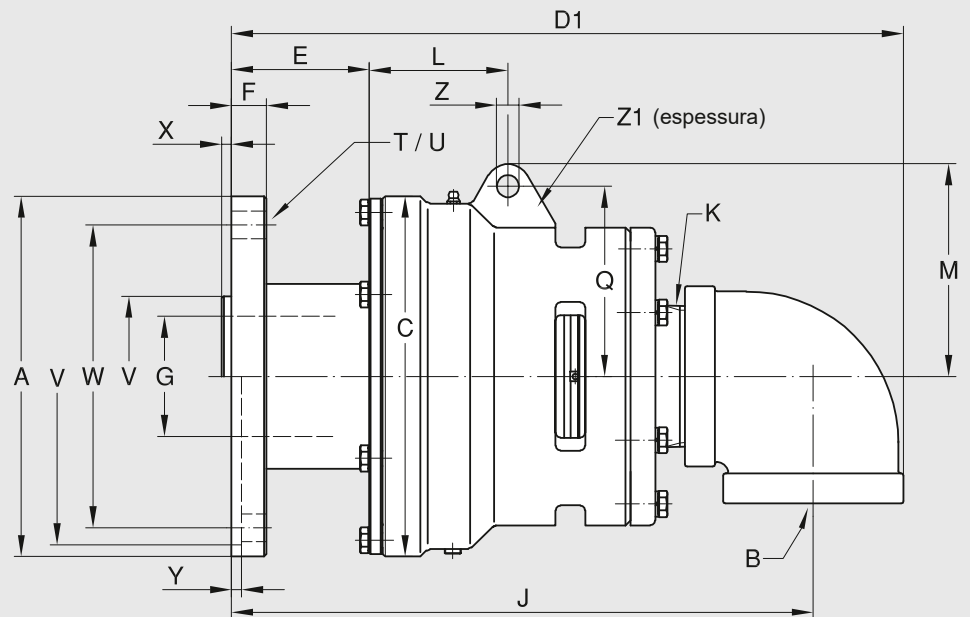
Instruções detalhadas estão disponíveis na Deublin.

Junta rotativa fluxo único

Rotor roscado



Rotor flangeado

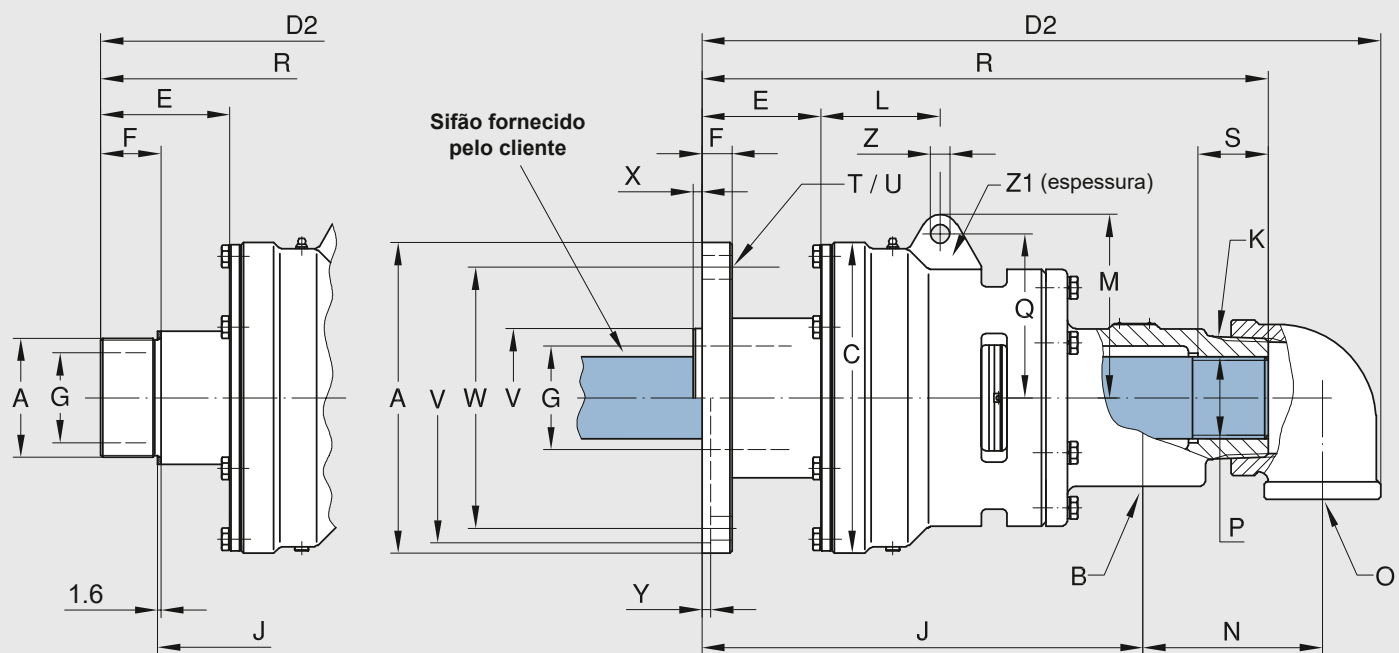


O-ring do flange

(fornecido pela Deublin) para:
 Modelo Tamanho do O-ring
 6200 94.6 x 5.33 Viton
 6250 94.6 x 5.33 Viton
 6300 126.4 x 5.33 Viton
 6400 151.8 x 5.33 Viton

DN	B NPT	Código do produto STD	A Conexões do rotor	C Ø	D1	E	F	G Ø	J	K NPT	L	M	Q	T	U Ø	V ØPT	W Ø	X	Y	Z Ø	Z1	kg
50	2	6200-001-123	2 NPT RH	133	298	74	41	47.6	245	2	73	89	78	-	-	-	-	-	-	12.7	25.4	9.5
	2	6200-001-135	2 NPT LH	133	298	74	41	47.6	245	2	73	89	78	-	-	-	-	-	-	12.7	25.4	9.5
	2	6200-001-137	G 2 RH	133	292	66	29	47.6	228	2	73	90	78	-	-	-	-	-	-	12.7	25.4	9.5
	2	6200-001-139	G 2 LH	133	292	66	29	47.6	228	2	73	90	78	-	-	-	-	-	-	12.7	25.4	9.5
	2	6200-001-115	Flange Ø228.6	133	308	82	25.4	47.6	270	2	73	90	78	4 x 90°	17.5	211.25 211.20	162	-	6.4	12.7	25.4	16.5
65	2 1/2	6250-001-115	2 1/2 NPT RH	178	367	84	48	60.3	296	2 1/2	95	113	98	-	-	-	-	-	-	14.3	25.4	23
	2 1/2	6250-001-119	2 1/2 NPT LH	178	367	84	48	60.3	296	2 1/2	95	113	98	-	-	-	-	-	-	14.3	25.4	23
	2 1/2	6250-001-121	G 2 1/2 RH	178	367	84	38	60.3	283	2 1/2	95	113	98	-	-	-	-	-	-	14.3	25.4	23
	2 1/2	6250-001-123	G 2 1/2 LH	178	367	84	38	60.3	283	2 1/2	95	113	98	-	-	-	-	-	-	14.3	25.4	23
	2 1/2	6250-001-300	Flange Ø228.6	178	373	90	25.4	60.3	325	2 1/2	95	113	98	4 x 90°	17.5	211.25 211.20	162	-	6.4	14.3	25.4	27.7
80	3	6300-001-157	3 NPT RH	229	432	99	48	73	354	3	88	135	121	-	-	-	-	-	-	14.3	25.4	45.5
	3	6300-001-158	3 NPT LH	229	432	99	48	73	354	3	88	135	121	-	-	-	-	-	-	14.3	25.4	45.5
	3	6300-001-103	Flange Ø228.6	229	424	88	22.2	76.2	370	3	88	135	121	6 x 60°	17.5	101.70 101.65	192	6.4	-	14.3	25.4	52
100	4	6400-030-330	Flange Ø276	280	483	78	22.2	101.6	411	4	94	156	133	6 x 60°	20.6	120.62 120.55	228.6	7.5	-	16	32	77

Junta rotativa de fluxo duplo para sifão roscado/flangeado de alimentação

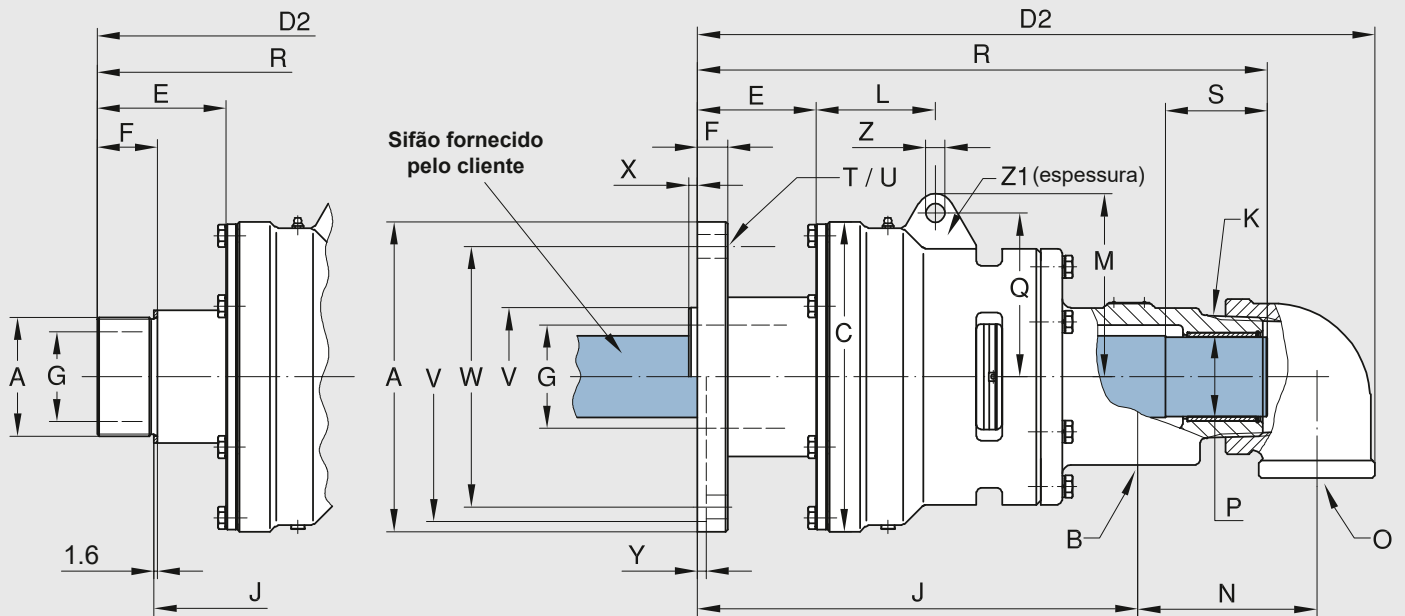


Junta rotativa de fluxo duplo

DN	B + O NPT	Código do produto	A Conexões do rotor	C Ø	D ₂	E	F	G Ø	J	K NPT	L	M	N	P Sifão
50	(2) x 1	6200-011-135	2 NPT LH	133	331	74	38	47.6	216	2	73	90	86	1 ½ NPT
65	(2) x 1 ½	6250-025-121	G 2 ½ RH	178	410	84	38	60.3	234	2 ½	95	111	110	G 1 ½
	(2) x 1 ½	6250-025-123	G 2 ½ LH	178	410	84	38	60.3	234	2 ½	95	111	110	G 1 ½
	(2) x 1 ½	6250-025-300	Flange Ø228.6	178	416	90	25	60.3	275	2 ½	95	111	110	G 1 ½
80	(2) x 2	6300-006-103	Flange Ø228.6	229	499	87	22.2	76	324	3	88	135	132	2 NPT
	(2) x 2	6300-025-103	Flange Ø228.6	229	502	87	22	76	324	3	88	135	132	G 2
100	(2) x 2 ½	6400-024-330	Flange Ø276	280	548	78	22.2	101.6	350	4	95	156	144	2 ½ NPT
	(2) x 2 ½	6400-053-330	Flange Ø276	280	548	78	22.2	101.6	350	4	95	156	144	G 2 ½

DN	B + O NPT	Código do produto	Q	R	S	T	U Ø	V ØPT	W Ø	X	Y	Z Ø	Z ₁	kg
50	(2) x 1	6200-011-135	78	276	-	-	-	-	-	-	-	12.7	25.4	13.2
65	(2) x 1 ½	6250-025-121	98	347	25	-	-	-	-	-	-	14.3	25.4	25.2
	(2) x 1 ½	6250-025-123	98	347	25	-	-	-	-	-	-	14.3	25.4	25.2
	(2) x 1 ½	6250-025-300	98	353	25	4 x 90°	17.5	211.25 211.20	162	-	6.4	14.3	25.4	29
80	(2) x 2	6300-006-103	121	416	28	6 x 60°	17.5	101.70 101.65	192	6.4	-	14.3	25.4	55
	(2) x 2	6300-025-103	121	416	28	6 x 60°	17.5	101.70 101.65	192	6.4	-	14.3	25.4	55
100	(2) x 2 ½	6400-024-330	133	445	-	6 x 60°	20.6	120.625 120.600	228.6	7.5	-	16	32	77
	(2) x 2 ½	6400-053-330	133	445	40	6 x 60°	20.6	120.625 120.600	228.6	7.5	-	16	32	77

Junta rotativa de fluxo duplo para sifão rotativo de alimentação



DN	B + O NPT	Código do produto	A Conexões do rotor	C Ø	D ₂	E	F	G Ø	J	K NPT	L	M	N	P Sifão
50	(2) x 1	6200-002-123	2 NPT RH	133	344	75	38	47.6	205	2	73	90	86	31.62 - 31.49
	(2) x 1	6200-002-137	G 2 RH	133	321	66	29	47.6	181	2	73	90	86	31.62 - 31.49
	(2) x 1	6200-002-139	G 2 LH	133	321	66	29	47.6	181	2	73	90	86	31.62 - 31.49
	(2) x 1	6200-002-115	Flange Ø228.6	133	337	82	25.4	47.6	223	2	73	90	86	31.62 - 31.49
65	(2) x 1 1/2	6250-002-115	2 1/2 NPT RH	178	412	84	38	60.3	247	2 1/2	95	113	110	47.42 - 47.37
	(2) x 1 1/2	6250-002-119	2 1/2 NPT LH	178	412	84	38	60.3	247	2 1/2	95	113	110	47.42 - 47.37
	(2) x 1 1/2	6250-002-121	G 2 1/2 RH	178	412	84	38	60.3	233	2 1/2	95	113	110	47.42 - 47.37
	(2) x 1 1/2	6250-002-123	G 2 1/2 LH	178	412	84	38	60.3	233	2 1/2	95	113	110	47.42 - 47.37
	(2) x 1 1/2	6250-002-300	Flange Ø228.6	178	420	90	25.4	60.3	275	2 1/2	95	113	110	47.42 - 47.37
80	(2) x 2	6300-002-157	3 NPT RH	229	509	98	48	73	310	3	88	135	132	58.62 - 68.47
	(2) x 2	6300-002-103	Flange Ø228.6	229	499	87	22.2	76	324	3	88	135	132	58.62 - 68.47
100	(2) x 2 1/2	6400-031-330	Flange Ø276	280	550	78	22.2	101.6	350	4	95	156	144	69.72 - 69.65
	(2) x 2 1/2	6400-040-330	Flange Ø276	280	549	78	22.2	101.6	350	4	95	156	144	74.80 - 74.34

DN	B + O NPT	Código do produto	Q	R	S	T	U Ø	V ØPT	W Ø	X	Y	Z Ø	Z ₁	kg
50	(2) x 1	6200-002-123	78	271	48	-	-	-	-	-	-	12.7	25.4	13.2
	(2) x 1	6200-002-137	78	267	48	-	-	-	-	-	-	12.7	25.4	13.2
	(2) x 1	6200-002-139	78	267	48	-	-	-	-	-	-	12.7	25.4	13.2
	(2) x 1	6200-002-115	78	284	48	4 x 90°	17.5	211.25 - 211.20	162	-	6.4	12.7	25.4	18.2
65	(2) x 1 1/2	6250-002-115	98	340	54	-	-	-	-	-	-	14.3	25.4	25.2
	(2) x 1 1/2	6250-002-119	98	340	54	-	-	-	-	-	-	14.3	25.4	25.2
	(2) x 1 1/2	6250-002-121	98	346	54	-	-	-	-	-	-	14.3	25.4	25.2
	(2) x 1 1/2	6250-002-123	98	346	54	-	-	-	-	-	-	14.3	25.4	25.2
	(2) x 1 1/2	6250-002-300	98	352	54	4 x 90°	17.5	211.25 - 211.20	162	-	6.4	14.3	25.4	31.8
80	(2) x 2	6300-002-157	121	411	75	-	-	-	-	-	-	14.3	25.4	55
	(2) x 2	6300-002-103	121	420	75	6 x 60°	17.5	101.700 - 101.695	192	6.4	-	14.3	25.4	55
100	(2) x 2 1/2	6400-031-330	133	451	76	6 x 60°	20.6	120.625 - 120.600	228.6	7.5	-	16	32	77
	(2) x 2 1/2	6400-040-330	133	446	100	6 x 60°	20.6	120.625 - 120.600	228.6	7.5	-	16	32	77

DEUBLIN

Junta rotativa série F para serviço de água, DN 125

- Design fluxo único e fluxo duplo
- Junta rotativa autosuportada
- Selo mecânico balanceado:
carbono grafite/carboneto de tungstênio
- Dois rolamentos de esferas amplamente espaçados
- A selo de labirinto protege os rolamentos
- Carcaça de ferro fundido
- Altamente resistente à corrosão
- Rotor flangeado de aço
- Capacidade de substituição do selo na máquina
- Flange de entrada/saída:
Norma DIN,
Opcional ANSI,
JIS

Para obter mais informações, entre em contato com a Deublin ou seu representante local.

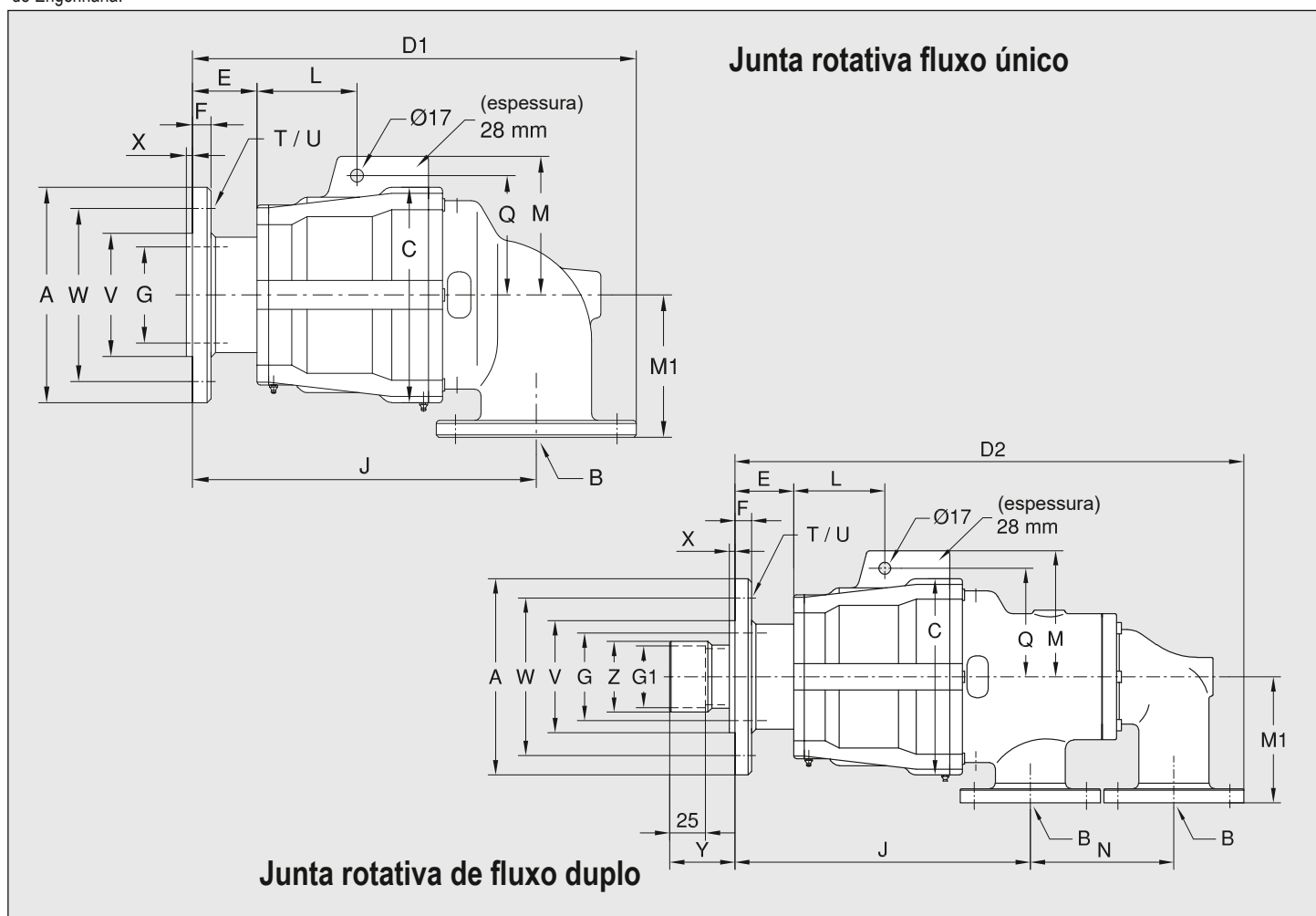


Dados operacionais

Pressão máx. da água	150 PSI	10 bar
Rotação máx.	750 rpm	750 min ⁻¹
Temperatura máx.	250 °F	121 °C

Para temperaturas mais altas, consulte a Deublin.

Não é permitido operar com pressão máx. combinada com rotação máx.
Se as condições operacionais forem mínimas, consulte nosso Departamento de Engenharia.



Junta rotativa fluxo único

DN	B Flange	Código do produto	A Ø	C Ø	D1	E	F	G Ø	J	L	M	M1	Q	T	U Ø	V ØPT f8	W Ø	X	kg
125	DIN 125	F127-055-200	280	280	577	84	25	125	447	130	180	185	155	6 x 60°	18	160	225	8	100
	5" ANSI	F127-011-200	280	280	577	84	25	125	447	130	180	185	155	6 x 60°	18	160	225	8	100

Junta rotativa de fluxo duplo

DN	B Flange	Código do produto	A Ø	C Ø	D2	E	F	G Ø	G1 Ø	J	L	M	M1	N	Q	T	U Ø	V ØPT f8	W Ø	X	Y	Z	kg
125	3" ANSI	F127-023-204701	280	280	820	84	25	125	88.3+0.1	422	130	180	180	205	155	6 x 60°	18	160	225	8	93	101	120



DEUBLIN

Junta rotativa para serviço de água ou óleo hidráulico, DN 6 – 40

- Design fluxo único
- Junta rotativa autosuportada
- Conexão radial da carcaça
- Selo mecânico balanceado:
 - Carbono grafite de carbono/Aço temperado para ferramenta ou Carbono grafite/Cerâmica
- Lubrificador de feltro na cavidade do selo para fornecimento de ar
- Lubrificador para relubrificação (3 - 5 gotas/mês)
- Baixo torque
- Design otimizado para peso
- Carcaça de alumínio
- Rotor de aço ou aço inoxidável (dependendo do modelo)
- Guia de lubrificação, consulte o Manual de Instruções

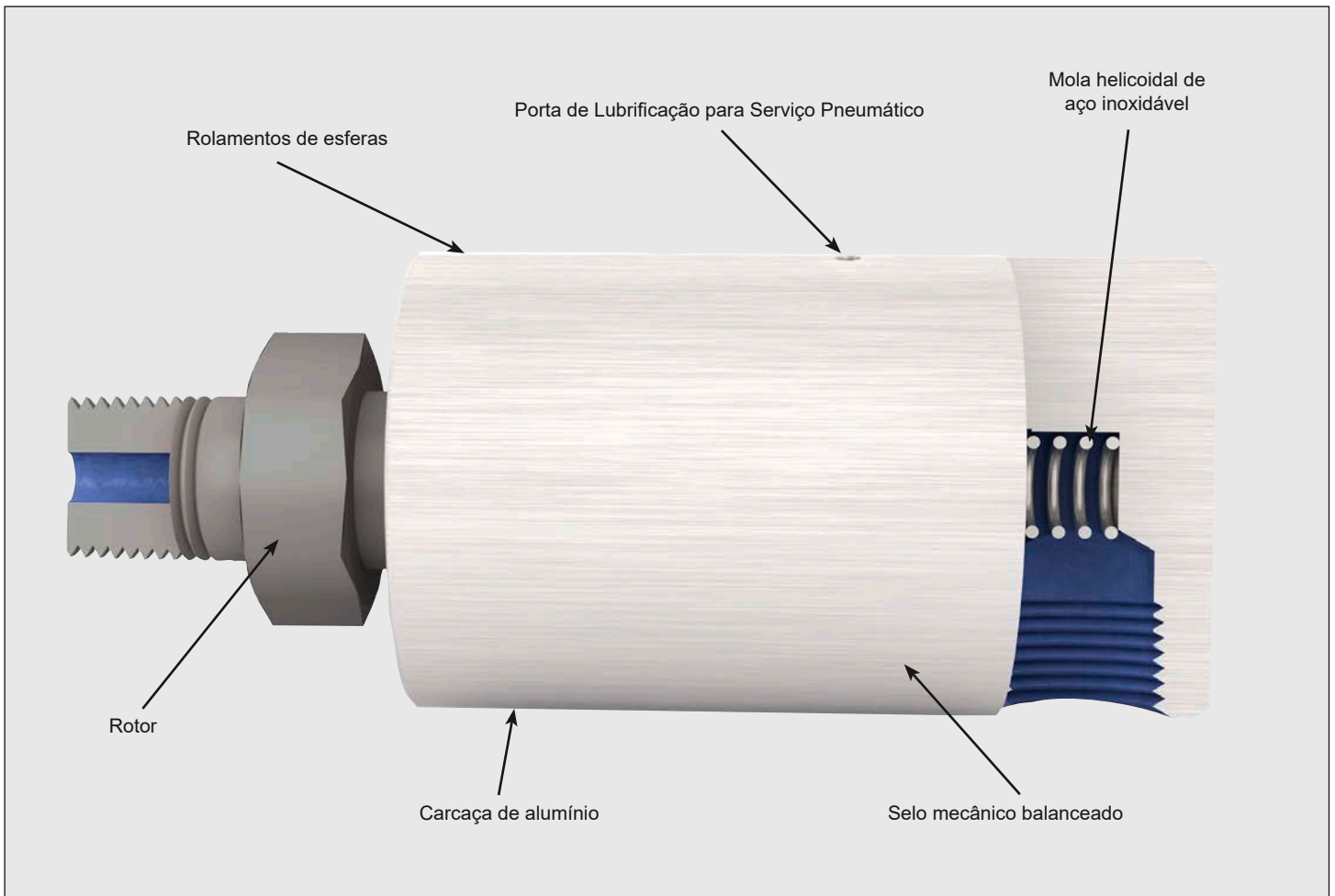
Dados operacionais

Pressão máx. do ar		150 PSI	10 bar
Vácuo máx.		28" Hg	6,75 kPa
Pressão hidráulica máx.	Modelo	1005	1,000 PSI
		1102	1,000 PSI
		1115	500 PSI
		1205	750 PSI
		250-094	1,000 PSI
Rotação máx. roscas retas	Modelo	1005-1205	3,500 rpm
		250-094	3,500 rpm
		355-021	3,000 rpm
		452-000	2,500 rpm
Rotação máx. roscas NPT		1,500 rpm	1,500 min ⁻¹
Temperatura máx.		250 °F	121 °C

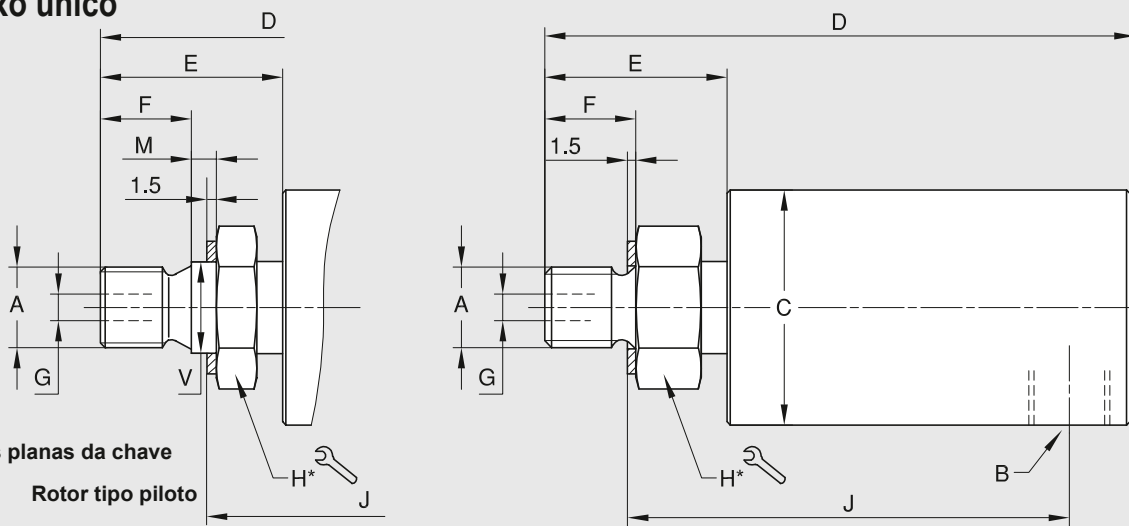
Para temperaturas mais altas, consulte a Deublin.

Não é permitido operar com pressão máx. combinada com rotação máx.

Para obter mais informações, entre em contato com a Deublin ou seu representante local.



Junta rotativa fluxo único



* DN 6 – 20 = hexagonal
 DN 25 – 40 = duas faces planas da chave

Rotor tipo piloto

DN	B NPT	Código do produto	A *		C Ø	D	E	F	G Ø	H Ø	J	M	V Ø	kg
			Conexões do rotor											
6	1/8	1005-020-019	3/8-24 UNF	RH	28.37	71	22	11.1	3.2	17	52	-	-	0.2
	1/8	1005-020-037	M 10 x 1	RH	28.37	71	22	11.1	3.2	17	54	-	-	0.2
	1/8	1005-020-038	1/8 NPT	RH	28.37	71	22	12.7	3.2	17	59	-	-	0.2
	1/8	1005-020-039	3/8-24 UNF	LH	28.37	71	22	11.1	3.2	17	52	-	-	0.2
	1/8	1005-020-045	M 10 x 1	RH	28.37	71	22	11	3.2	17	49	3	11.000 - 10.989	0.2
	1/8	1005-020-049	G 1/4	RH	28.37	71	22	13	3.2	17	52	-	-	0.2
	1/8	1005-113-063	1/8 NPT	RH	28.37	71	22	13	3.2	16	57	-	-	0.2
	1/8	1005-113-110	5/16-24 UNF			28.37	70	21	11	3	16	52	-	-
8	1/4	1102-070-029	5/8-18 UNF	RH	41	80.8	28.4	16	6.4	22	55.4	-	-	0.4
	1/4	1102-070-079	5/8-18 UNF	LH	41	80.8	28.4	16	6.4	22	55.4	-	-	0.4
	1/4	1102-070-081	1/4 NPT	RH	41	80.9	28.6	16	6.4	22	62.5	-	-	0.4
	1/4	1102-070-082	1/4 NPT	LH	41	80.9	28.6	16	6.4	22	62.5	-	-	0.4
	1/4	1102-070-103	G 1/4	RH	41	81	28	13	6.4	22	58	-	-	0.4
	1/4	1102-070-104	G 1/4	LH	41	81	28	13	6.4	22	58	-	-	0.4
10	3/8	1115-000-001	5/8-18 UNF	RH	44	100	27	16	8.7	24	72	-	-	0.7
	3/8	1115-000-002	3/8 NPT	RH	44	99	26	16	8.7	24	78	-	-	0.7
	3/8	1115-000-017	5/8-18 UNF	LH	44	100	27	16	8.7	24	72	-	-	0.7
	3/8	1115-000-200	M 16 x 2	RH	44	99	26	16	8.7	24	71	-	-	0.7
	3/8	1115-000-205	G 3/8	RH	44	100	27	16	8.7	24	72	-	-	0.7
15	1/2	1205-000-001	1-14 UNS	RH	57	112	33	19	16	36	78	-	-	0.7
	1/2	1205-000-003	1/2 NPT	RH	57	113	34	22	12.7	28	83.1	-	-	0.7
	1/2	1205-000-025	3/4-16 UNF	LH	57	114	35	19	12.7	28	79	-	-	0.7
	1/2	1205-000-039	3/4-16 UNF	RH	57	114	35	19	12.7	30	79	-	-	0.7
	1/2	1205-000-151	G 1/2	RH	57	114	34	19	12.7	30	79	-	-	0.7
	1/2	1205-000-152	G 1/2	LH	57	114	34	19	12.7	30	79	-	-	0.7
	1/2	1205-000-170	M 20 x 1.5	RH	57	115	36	14	12.7	30	79	5	21.993 - 21.980	0.7
20	3/4	250-094-002	1-14 UNS	RH	73	127	34	17	16.7	32	93	-	-	1.6
	3/4	250-094-012	M 22 x 1.5	RH	73	124	31	14	14.3	36	95	3	26.993 - 26.980	1.6
	3/4	250-094-016	1-14 UNS	RH	73	148	54	19.1	15.9	41	101	12.7	31.700 - 31.687	1.6
	3/4	250-094-020	3/4 NPT	RH	73	130	36.5	22	17.4	32	103	-	-	1.6
	3/4	250-094-284	G 3/4	RH	73	128	34	19	17.5	36	94	-	-	1.6
3/4	250-094-285	G 3/4	LH	73	128	34	19	17.5	36	94	-	-	1.6	
25	1	355-021-002	1 NPT	RH	82	157	49	28.6	25.4	38	117.3	-	-	2.1
	1	355-021-016	1 1/2-12 UNF	RH	82	167	59	19.1	25	38	107.8	12.7	39.649 - 39.637	2.1
	1	355-021-017	1 1/2-12 UNF	LH	82	167	59	19.1	25	38	107.8	12.7	39.649 - 39.637	2.1
	1	355-021-019	1 1/2-12 UNF	RH	82	156	48	27	25.4	38	107.2	-	-	2.1
	1	355-021-222	G 1	RH	82	151	42	22	25	36	108	-	-	2.1
40	1 1/2	452-000-001	1 1/2 NPT	RH	108	196	62	30	38	54	144	-	-	4.5
	1 1/2	452-000-198	G 1 1/2	RH	108	206	71	29	38	55	147	-	-	4.5
	1 1/2	452-000-395	2-12 UNF	RH	108	208	74	29	38	55	148	-	-	4.5

* Abreviação de fêmea

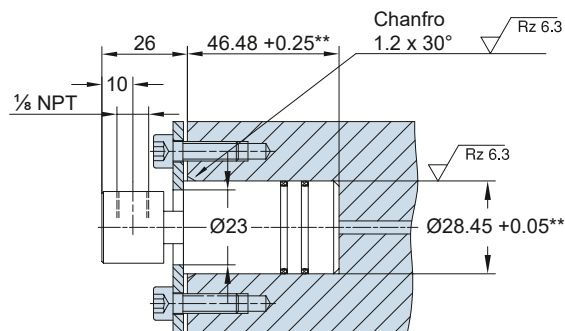
Juntas rotativas Deublin – Montadas no eixo

Para atender às especificações de projetos de engenharia que exigem uma saliência mínima, a Deublin pode fornecer juntas que podem ser montadas no eixo. Com esses modelos, as únicas extensões além da extremidade do eixo são as conexões da linha de alimentação. Os desenhos detalhados sugerindo a aplicação dessas juntas rotativas Deublin em sua instalação serão enviados mediante solicitação e sem compromisso.

Modelo 1005-000-001, DN 6

Dados operacionais

Pressão máxima do ar	150 PSI	10 bar
Pressão hidráulica máxima	1,000 PSI	70 bar
Rotação máxima	3,500 RPM	3.500 min ⁻¹
Temperatura máxima	250 °F	121 °C

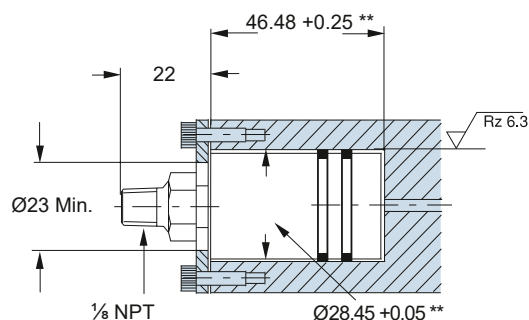


** Dimensões do furo do eixo

Modelo 1005-000-038, DN 6

Dados operacionais

Pressão máxima do ar	150 PSI	10 bar
Pressão hidráulica máxima	1,000 PSI	70 bar
Rotação máxima	3,500 RPM	3.500 min ⁻¹
Temperatura máxima	250 °F	121 °C

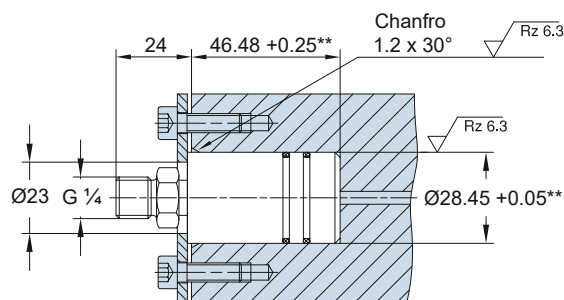


** Dimensões do furo do eixo

Modelo 1005-000-049, DN 6

Dados operacionais

Pressão máxima do ar	150 PSI	10 bar
Pressão hidráulica máxima	1,000 PSI	70 bar
Rotação máxima	3,500 RPM	3.500 min ⁻¹
Temperatura máxima	250 °F	121 °C

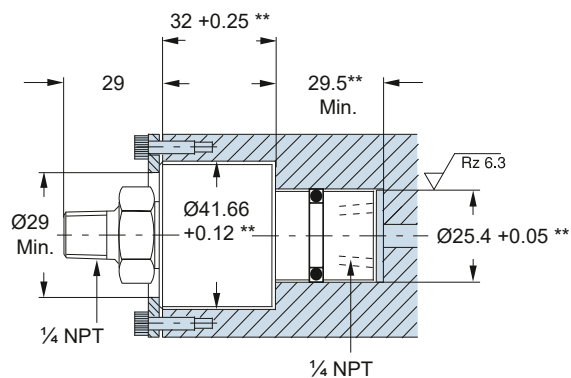


** Dimensões do furo do eixo

Modelo 1102-025-081, DN 8

Dados operacionais

Pressão máxima do ar	150 PSI	10 bar
Pressão hidráulica máxima	1,000 PSI	70 bar
Rotação máxima	3,500 RPM	3.500 min ⁻¹
Temperatura máxima	250 °F	121 °C



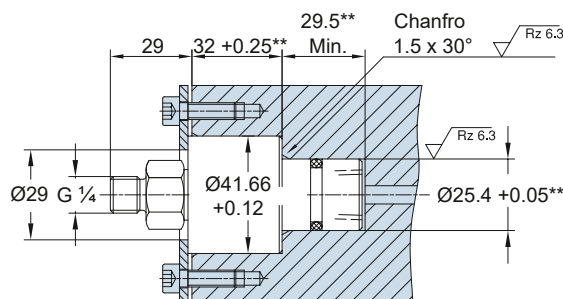
** Dimensões do furo do eixo

Juntas rotativas Deublin – Montadas no eixo

Para atender às especificações de projetos de engenharia que exigem uma saliência mínima, a Deublin pode fornecer juntas que podem ser montadas no eixo. Com esses modelos, as únicas extensões além da extremidade do eixo são as conexões da linha de alimentação. Os desenhos detalhados sugerindo a aplicação dessas juntas rotativas Deublin em sua instalação serão enviados mediante solicitação e sem compromisso.

Modelo 1102-025-103, DN 8

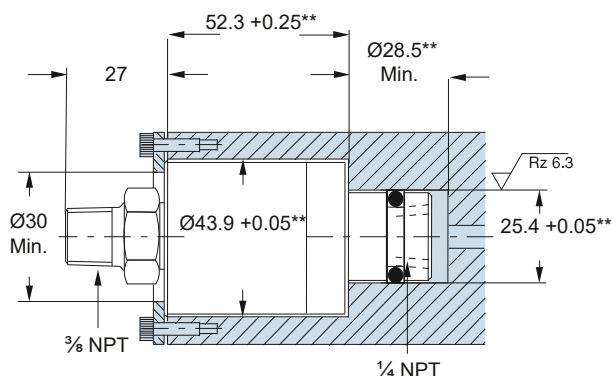
Dados operacionais		
Pressão máxima do ar	150 PSI	10 bar
Pressão hidráulica máxima	1,000 PSI	70 bar
Rotação máxima	3,500 RPM	3.500 min ⁻¹
Temperatura máxima	250 °F	121 °C



** Dimensões do furo do eixo

Modelo 1115-130-002, DN 10

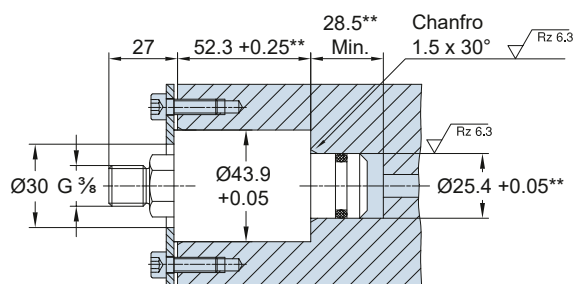
Dados operacionais		
Pressão máxima do ar	150 PSI	10 bar
Pressão hidráulica máxima	500 PSI	34 bar
Rotação máxima	3,500 RPM	3.500 min ⁻¹
Temperatura máxima	250 °F	121 °C



** Dimensões do furo do eixo

Modelo 1115-130-205, DN 10

Dados operacionais		
Pressão máxima do ar	150 PSI	10 bar
Pressão hidráulica máxima	500 PSI	34 bar
Rotação máxima	3,500 RPM	3.500 min ⁻¹
Temperatura máxima	250 °F	121 °C



** Dimensões do furo do eixo

Modelo 1116-319-248, DN 10

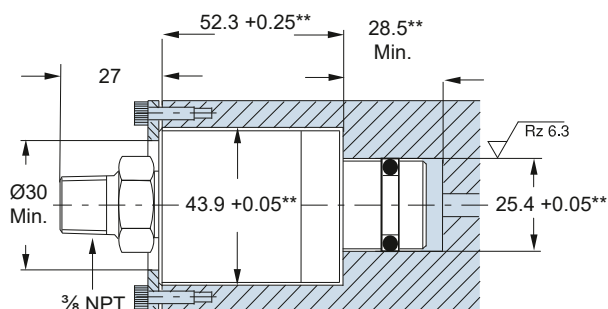
Dados operacionais		
Pressão hidráulica máxima	1,000 PSI	70 bar
Rotação máxima	3,500 RPM	3.500 min ⁻¹
Temperatura máxima	250 °F	121 °C



NÃO DEIXE FUNCIONAR A SECO

Esse modelo contém selos E.L.S. de carbeto de silício para carbeto de silício para uma longa vida útil em aplicações abrasivas.

** Dimensões do furo do eixo





DEUBLIN

Junta rotativa série AP para serviço de água ou óleo hidráulico, DN 8 – 15

- Design fluxo único
- Junta rotativa autosuportada
- Projetada para alta pressão do fluido e alta rotação
- Selos feitos de carboneto de tungstênio
- Rolamento de esferas de duas carreiras, lubrificação vitalícia
- Furos de ventilação
- Carcaça de aço niquelada
- Tampa da extremidade e rotor em aço inoxidável
- Todas as peças em contato com o fluido são feitas de aço inoxidável e resistentes à corrosão

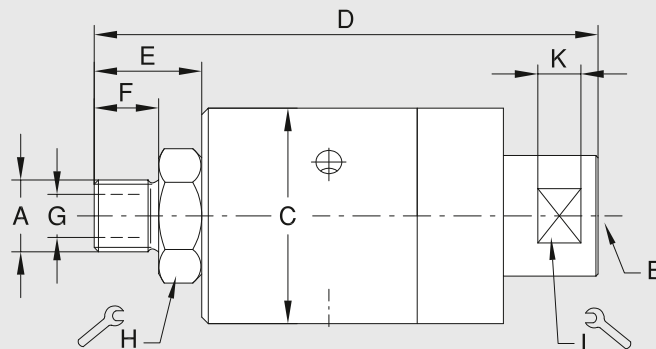
Dados operacionais

Pressão máx. hidráulica/da água*	5,800 PSI	400 bar
Rotação máx.*	1,500 rpm	1.500 min ⁻¹
Temperatura máx.	194 °F	90 °C

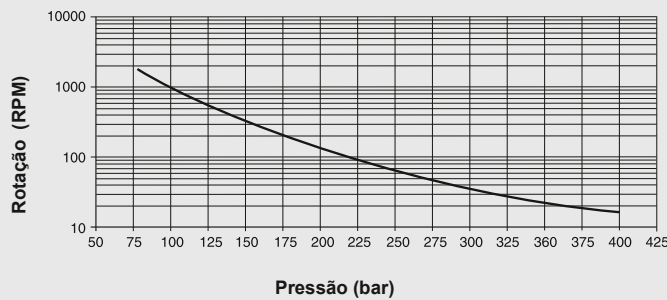
Para temperaturas mais altas, consulte a Deublin.

* Não é permitido operar com pressão máx. combinada com rotação máx.

Para obter mais informações, entre em contato com a Deublin ou seu representante local.



AP8 – AP12



Junta rotativa fluxo único

DN	B	Código do produto	A Conexões do rotor		C Ø	D	E	F	G Ø	H ⌀	K	L ⌀	kg
8	G 1/4	AP8-010-210	G 1/4 BSP	RH	50	117	25	15	7	27	10	25	0.8
10	G 3/8	AP10-010-210	G 3/8 BSP	RH	50	117	25	15	10	27	10	25	0.8
15	G 1/2	AP12-010-210	G 1/2 BSP	RH	50	122	30	20	12	27	10	25	1
	1/2 NPT	AP12-011-214	1/2 NPT	RH	50	122	30	20	12	27	10	25	1

DEUBLIN

Junta rotativa série 7100 para serviço hidráulico à alta pressão, DN 8 – 20, fluxo duplo

- Design de fluxo duplo
- Junta rotativa autosuportada
- Projeto de rolamento hidrostático
- Rolamento resistente ao desgaste
- Abertura para drenagem controlada
- Selo do eixo para selo secundária
- Carcaça de aço inoxidável
- Rotor de aço temperado

Para obter mais informações, entre em contato com a Deublin ou seu representante local.

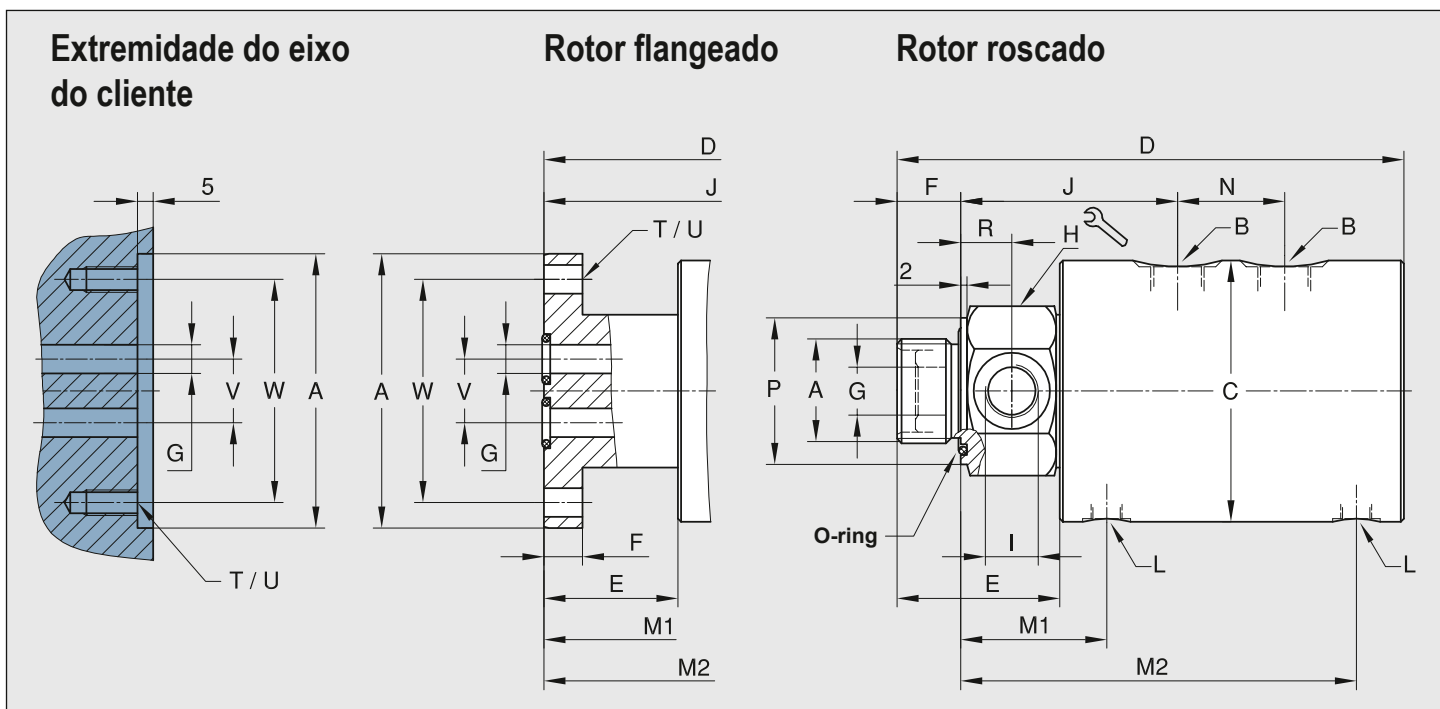


Dados operacionais

Pressão hidráulica máx.	3,630 PSI	250 bar
Pressão hidráulica mín.	40 PSI	3 bar
Rotação máx.	500 rpm	500 min ⁻¹
Temperatura máx.	158 °F	70 °C

Para temperaturas mais altas, consulte a Deublin.

Pureza necessária do óleo: classe 17/15/12, ISO 4406:2017



Junta rotativa de fluxo duplo

DN	B	Código do produto	A Conexões do rotor	C Ø	D	E	F	G Ø	H ⌀	I	J	L	M1/M2	N	P Ø	R	T	U Ø	V Ø	W Ø	kg
2 x 8	G 1/4	7100-773	G 3/4 RH	82	176	46	17	6.4	46	G 1/4	76	G 1/8	49.5/137.5	36	46	15	-	-	-	-	4.5
	G 1/4	7100-852	Flange Ø86 g6/H7	82	172	42	12	9	-	-	89	G 1/8	62/151	36	-	-	4 x 90°	9 M8	20	70	4.5
2 x 10	G 3/8	7100-777	G 1 RH	82	181	51	20	8	46	G 3/8	78	G 1/8	52/140	36	46	16	-	-	-	-	4.4
	G 3/8	7100-853	Flange Ø86 g6/H7	82	172	42	12	9	-	-	89	G 1/8	63/151	36	-	-	4 x 90°	9 M8	20	70	4.4
2 x 15	G 1/2	7100-711	G 1 1/4 RH	109	244	70	26	15	55	G 1/2	101	G 1/4	70.5/180.5	50	55	18	-	-	-	-	11
	G 1/2	7100-854	Flange Ø108 g6/H7	109	230	56	16	12.5	-	-	113	G 1/4	82.5/192.5	50	-	-	4 x 90°	11 M10	20.5	88	11
2 x 20	G 3/4	7100-855	Flange Ø148 g6/H7	148	288	78	25	19	-	-	153	G 1/2	110.5/253	60	-	-	6 x 60°	13.5 M12	33	126	28



DEUBLIN

Junta rotativa DEU-PLEX para serviço ar e hidráulico, DN 8 – 20

- Design de fluxo duplo
- Modelo em tandem como design de passagem tripla
- Junta rotativa autosuportada
- Rolamento composto
- Furos de ventilação entre as passagens
- Vedações de teflon preenchidas com carbono
- Superfície do selo endurecida
- Carcaça de alumínio
- Rotor de aço

Dados operacionais

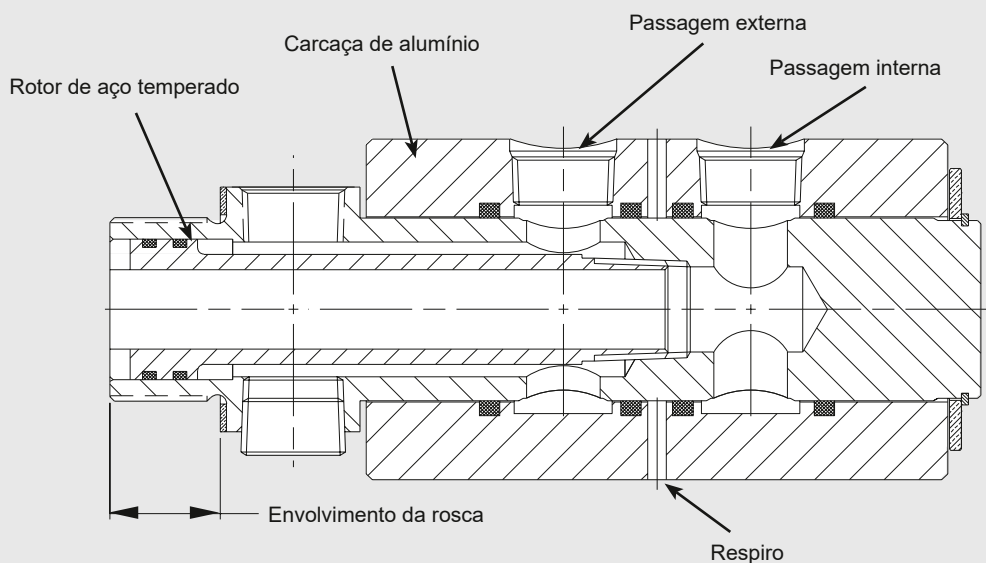
Pressão máx. do ar	150 PSI	10 bar
Pressão hidráulica máx.*	3,050 PSI	210 bar
Rotação máx. (curto prazo)*	250 rpm	250 min ⁻¹
Torque para	Modelo	
	1690	7 ft.lbs 9.5 Nm
	1790	18 ft.lbs 24 Nm
	1890	22 ft.lbs 29.8 Nm
Temperatura máx.	239 °F	115 °C

Para temperaturas mais altas, consulte a Deublin.

* Não é permitido operar com pressão máx. combinada com rotação máx.

Para obter mais informações, entre em contato com a Deublin ou seu representante local.

Modelos com rotores internos



Modelos sem rotores internos podem ser usados para aplicações de alimentação coaxial conforme mostrado abaixo.

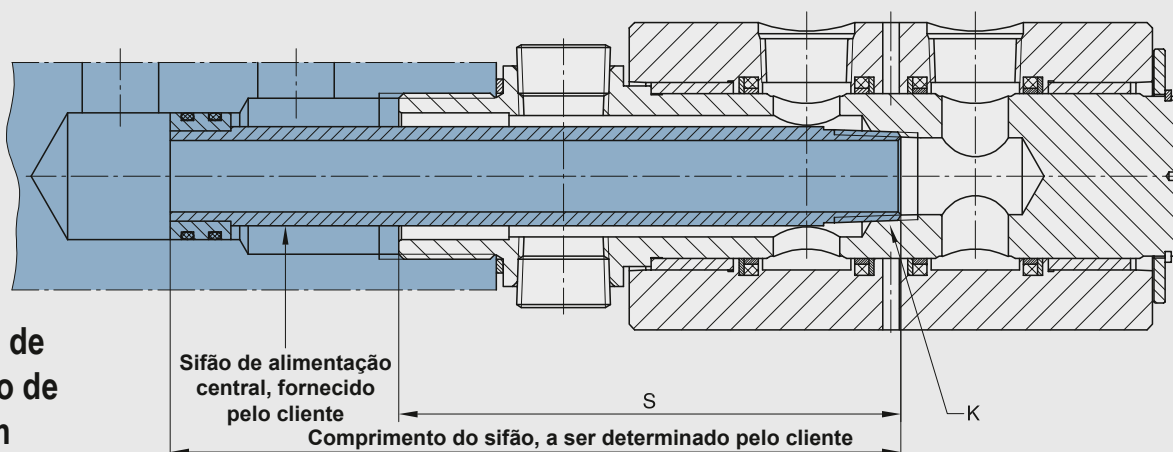
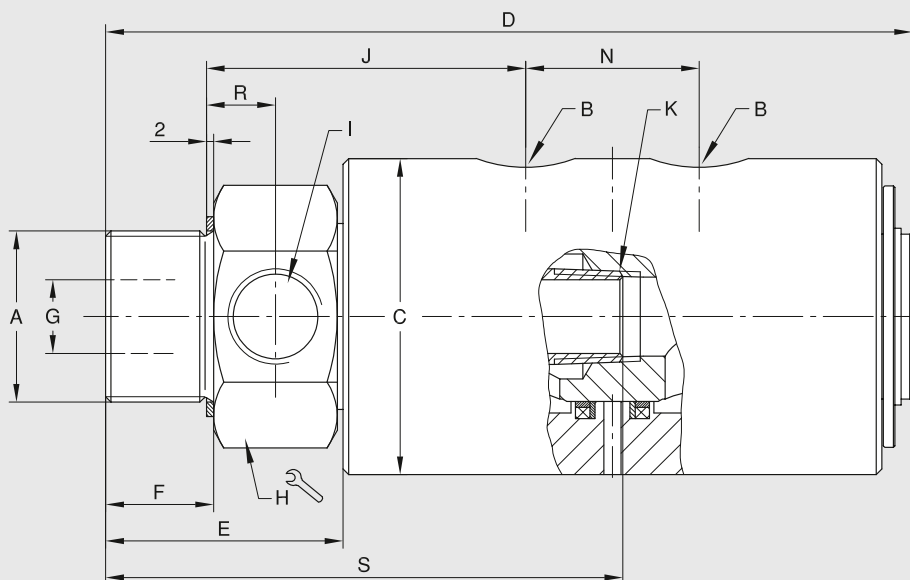


Ilustração de um arranjo de montagem

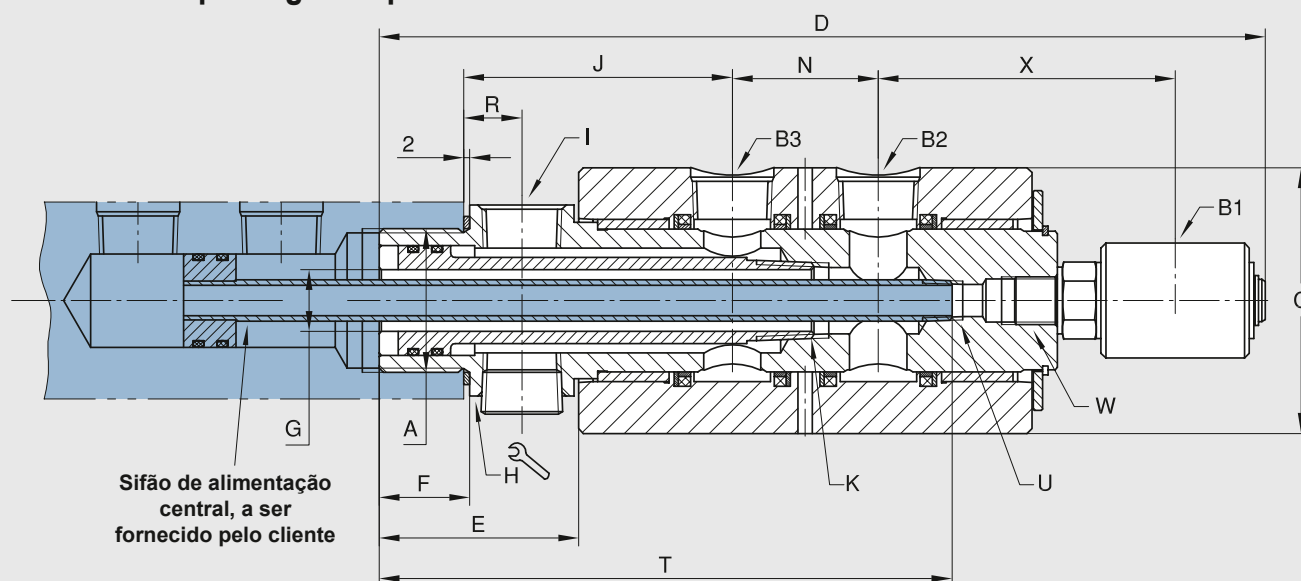
Junta rotativa de fluxo duplo



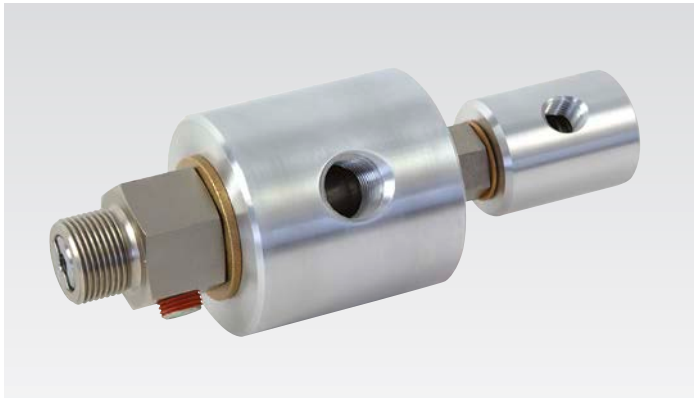
DN	B NPT	Código do produto	A Conexões do rotor		C Ø	D	E	F	G Ø	H Ø	I NPT	J	K NPT	N	R	S	kg
2 x 8	1/4	1690-000-102*	1 NPT		66.4	150	55	28.6	22	46	1/4	66.6	1/4	28.6	23	97.4	1.6
	1/4	1690-000-105*	G 1	RH	66.4	150	55.5	18	8	46	1/4	68	1/4	29.5	19	97.4	1.6
	1/4	1690-000-115	1 NPT		66.4	150	55	28.6	7.9	46	1/4	66	-	29.5	23	-	1.6
	1/4	1690-000-168	G 1	RH	66.4	150	55.5	18	17.5	46	1/4	68	1/4	29.5	19	-	1.6
2 x 15	1/2	1790-500-101*	1 1/4 NPT	RH	76	208	63	28	27	55	1/2	85	1/2	42	18	-	3.1
	1/2	1790-500-112*	G 1 1/4	RH	76	208	63	28	27	55	1/2	85	1/2	42	18	129.4	3.1
	1/2	1790-500-113	1 1/4 NPT	RH	76	208	63	28	16	55	1/2	85	1/2	42	18	129.4	3.1
	1/2	1790-500-114	G 1 1/4	RH	76	208	63	28	16	55	1/2	85	1/2	42	18	-	3.1
2 x 20	3/4	1890-500	1 1/2 NPT	RH	87.6	225.4	66.6	30	20.6	65	3/4	104	1/2	49	18	144.5	4.4
	3/4	1890-560	G 1 1/2	RH	87.6	226	66	30	20.6	65	3/4	89	3/4	49	19.5	-	4.4
	3/4	1890-570*	G 1 1/2	RH	87.6	226	66	30	34.9	65	3/4	89	3/4	49	19.5	149.4	4.2
	3/4	1890-581	G 1 1/2	RH	87.6	225.4	66.6	30	20.6	65	3/4	69.9	3/4	48.9	19.2	144.5	4.2

* Estes modelos são entregues sem rotores internos.

Junta rotativa de passagem tripla



DN	B1 x B2 x B3 NPT	Código do produto	A Conexões do rotor		C Ø	D	E	F	G Ø	H Ø	I NPT	J	K NPT	N	R	T	U NPT	W	X	kg	
8/20/20	1/4 x 3/4 x 3/4	1890-580	G 1 1/2	RH	88.5	293	67	30	20.6	65	3/4	89	3/4	48.5	19.5	190	1/4	5/8-18 UNF	RH	98	4.7



DEUBLIN

Junta rotativa

para serviço de ar, óleo hidráulico e vácuo,
DN 8 e 15

- Design fluxo único e fluxo duplo (tandem)
- Junta rotativa autosuportada
- Nenhum vazamento entre passagens no design de fluxo duplo
- Superfície do selo endurecida
- Bucha impregnada com óleo
- Carcaça de alumínio
- Rotor de aço

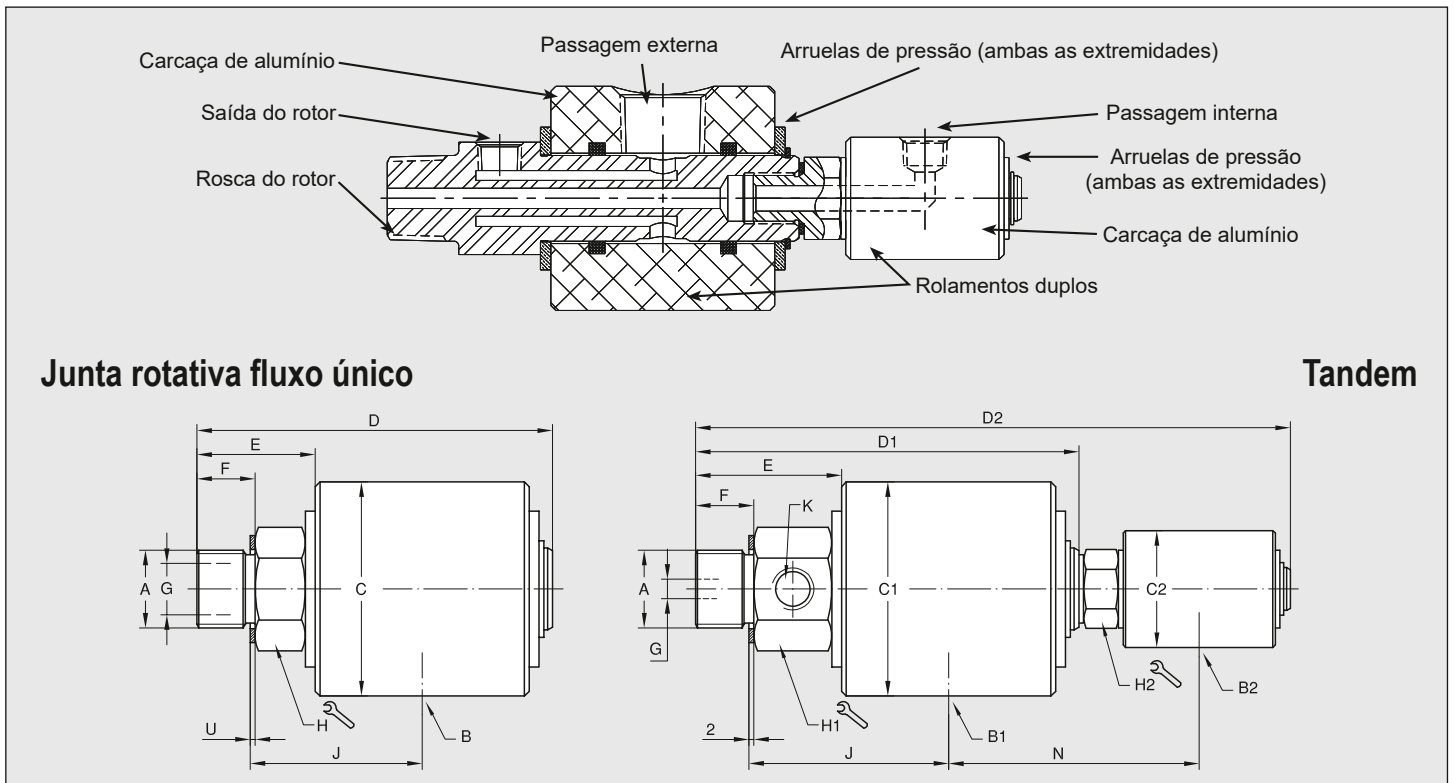
Dados operacionais

Pressão máx. do ar	150 PSI	10 bar
Vácuo máx.	28 "Hg	6,75 kPa
Pressão hidráulica máx.*	3,000 PSI	207 bar
Rotação máx. (curto prazo)*	250 rpm	250 min ⁻¹
Temperatura máx.	250 °F	121 °C

Para temperaturas mais altas, consulte a Deublin.

* Não é permitido operar com pressão máx. combinada com rotação máx.

Para obter mais informações, entre em contato com a Deublin ou seu representante local.



Junta rotativa fluxo único

DN	B NPT	Código do produto	A Conexões do rotor	C Ø	D	E	F	G Ø	H H	J	U	kg
8	1/4	17-025-012	5/8-18 UNF RH	38	83.3	29	16	8	22	39	1.5	0.3
	1/4	17-025-039	G 3/8 RH	38	83.3	29	16	8	22	39	1.5	0.3
	1/4	17-025-041	3/8 NPT RH	38	83.3	29	16	8	22	46	-	0.3
	1/4	17-025-045	3/8 NPT (FEM) RH	38	75.4	21	-	8	22	38	-	0.3
	1/4	17-025-046	M16 x 2 RH	38	83.3	29	16	8	22	39	1.5	0.3
15	1/2	21-001-101	3/4 NPT RH	70	119	41.7	22	16	36	66.4	-	1.2
	1/2	21-001-122	G 3/4 RH	70	116	38.7	19	16	36	56.2	1.6	1.2

Junta rotativa de fluxo duplo (Tandem)

DN	B1 x B2 NPT	Código do produto	A Conexões do rotor	C1 Ø	C2 Ø	D1	D2	E	F	G Ø	H1 H	H2 H	J	K NPT	N	kg
15 x 8	1/2 x 1/4	2117-001-103	1-14 UNS RH	70	38	125	194	48	19	6.4	36	22	65	1/4	82	1.5
	1/2 x 1/4	2117-001-105	G 3/4 RH	70	38	125	194	48	19	6.4	36	22	66	1/4	81	1.5
	1/2 x 1/4	2117-001-109	3/4 NPT	70	38	128	194	51	22	6.4	36	22	71	1/4	82	1.5

DEUBLIN

Junta rotativa séries 1379 e 1479 de 4 passagens para diversos fluidos

- Quatro passagens independentes para aplicações como fixação e desfixação, detecção de peça ou ferramenta e resfriamento do fuso
- A abertura entre as passagens 2 e 3 permite o uso de dois fluidos diferentes sem contaminação cruzada. Por exemplo, ar nas passagens 1 e 2 e óleo hidráulico nas passagens 3 e 4
- Componentes de aço inoxidável e latão resistentes à corrosão
- Superfície do selo em cromo endurecido e selos energizadas com elastômero
- Rolamentos de esferas duplos e amplamente espaçados absorvem grandes cargas laterais

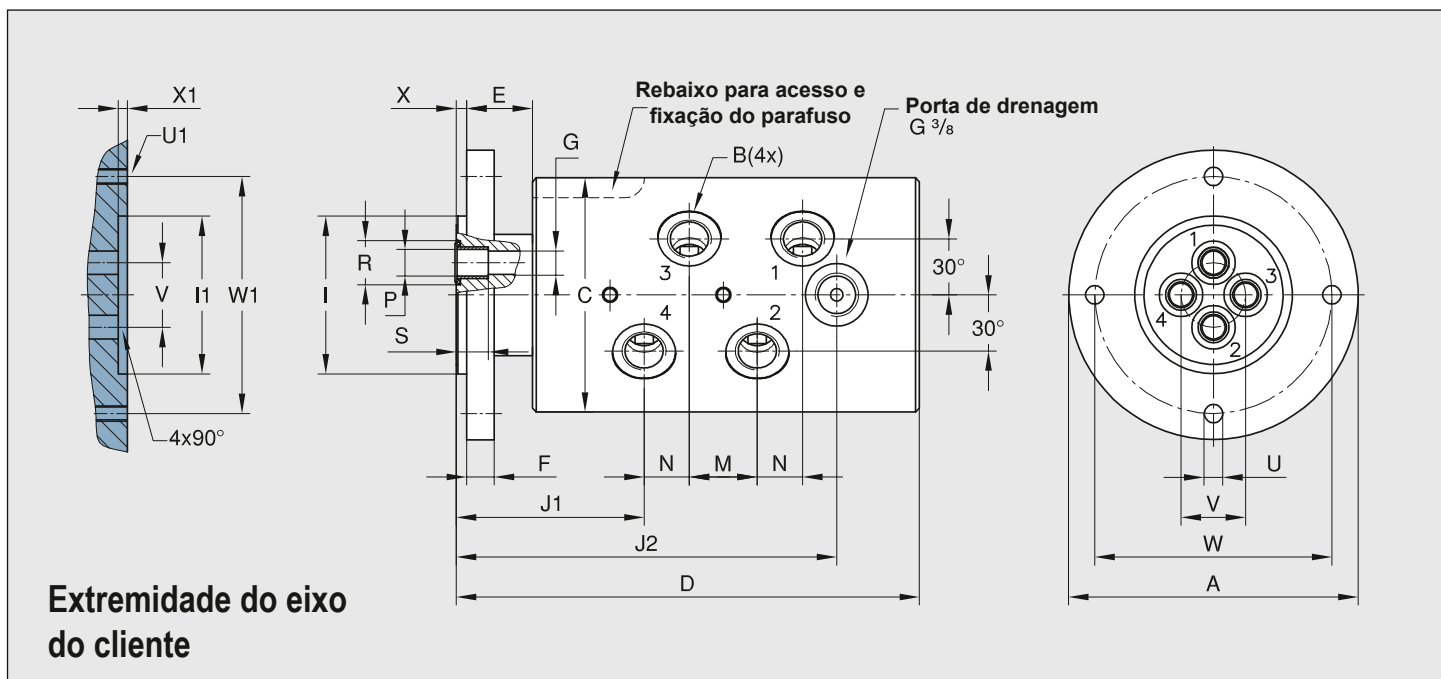
Para obter mais informações, entre em contato com a Deublin ou seu representante local.

* As condições operacionais variam dependendo da aplicação e devem ser ajustadas para não exceder a classificação máxima de temperatura da carcaça da junta de 90 °C / 194 °F.

Dados operacionais

Pressão máx. do ar	150 PSI	10 bar
Pressão hidráulica máx. (rotativa)*	850 PSI	60 bar
Pressão hidráulica máx. (baixa rotação)	3,600 PSI	250 bar
Vácuo máx.	28 "Hg	6,75 kPa
Rotação máx.	250 rpm	250 min ⁻¹
Fluxo máx. por passagem	Série 1379 14 gpm	53 l/min
	Série 1479 28.5 gpm	108 l/min
Temperatura máx.	175 °F	80 °C

Para temperaturas mais altas, consulte a Deublin.



Junta rotativa de 4 passagens

DN	B	Código do produto	A Ø	C Ø	D	E	F	G Ø	I ØPT	I1 ØPT	J1	J2	M	N	P Ø	R Ø	S	U Ø	U1	V Ø	W Ø	X	X1	W1 Ø	kg
4 x 10	G 3/8	1379-160	110	88	176	25	11	9	60.000 59.981	60.060 60.030	71	145	26	17	12	16.7	12	7.2	M6 4x90°	24.5	90	4	3.5	90	7.6
4 x 10	3/8 NPT	1379-460	110	88	176	25	11	9	60.000 59.981	60.060 60.030	71	145	26	17	12	16.7	12	7.2	M6 4x90°	24.5	90	4	3.5	90	7.6
4 x 10 + pass. central	G 3/8	1379-860	110	88	176	25	11	9	60.000 59.981	60.060 60.030	71	145	26	17	12	16.7	12	7.2	M6 4x90°	24.5	90	4	3.5	90	7.6
4 x 15	G 1/2	1479-100	130	108	202	25	13.5	13	75.000 74.981	75.060 75.030	79.5	172	31	23	13	19.7	15	9	M8 4x90°	29	110	4	3.5	110	12.7
4 x 15	1/2 NPT	1479-400	130	108	202	25	13.5	13	75.000 74.981	75.060 75.030	79.5	172	31	23	13	19.7	15	9	M8 4x90°	29	110	4	3.5	110	12.7
4 x 15 + pass. central	G 1/2	1479-800	130	108	202	25	13.5	13	75.000 74.981	75.060 75.030	79.5	172	31	23	13	19.7	15	9	M8 4x90°	29	110	4	3.5	110	12.7



DEUBLIN

Junta rotativa DEU-PLEX para serviço de ar, DN 10

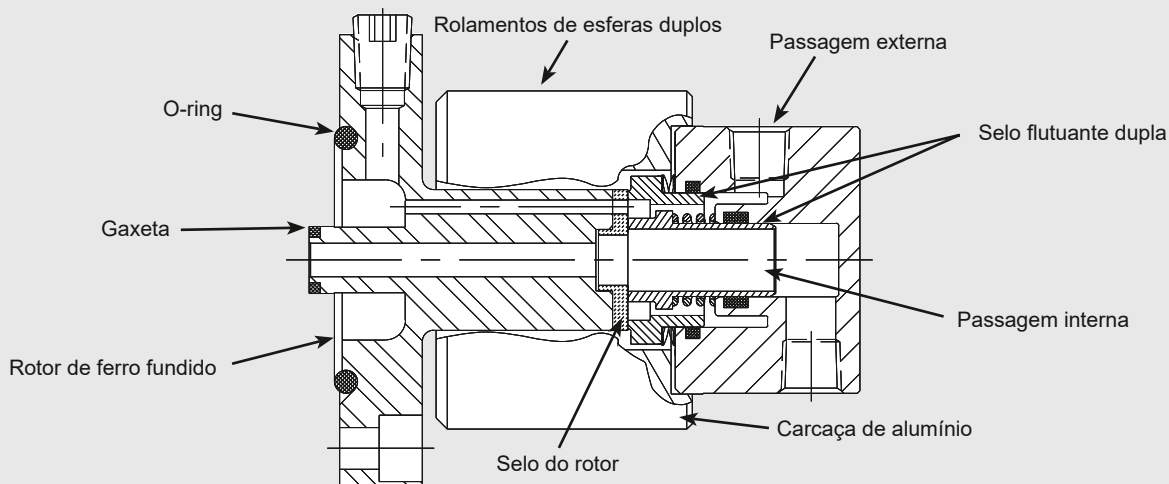
- Design de fluxo duplo
- Junta rotativa autosuportada
- Rotor flangeado
- Conexões radiais da carcaça
- Baixo torque
- Selo mecânico duplamente balanceada
- Transmissão de fluidos sem perdas
- Lubrificação para relubrificação (3 - 5 gotas/mês)
- Carcaça de alumínio
- Rotor de ferro fundido
- Guia de lubrificação página 45

Dados operacionais

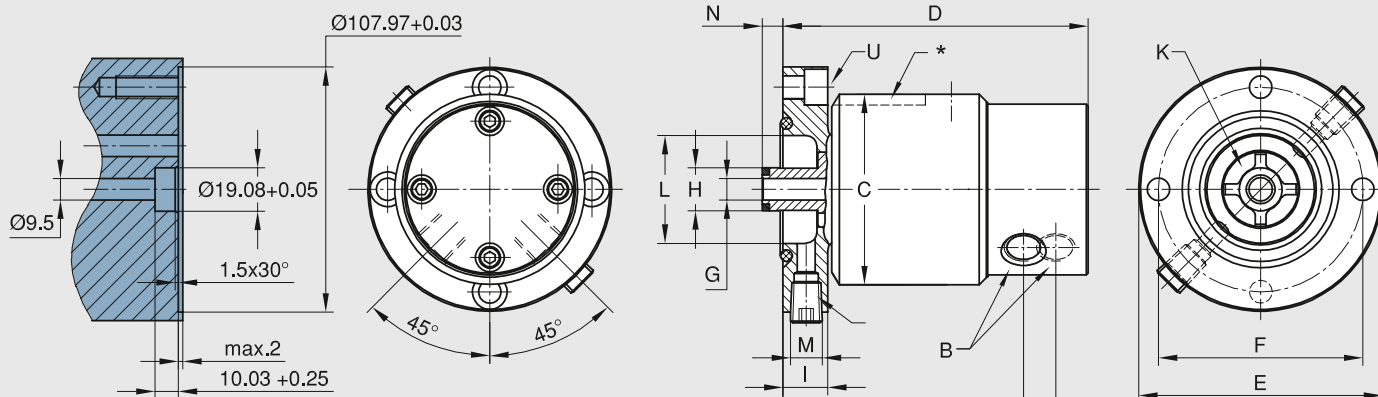
Pressão máx. do ar	150 PSI	10 bar
Vácuo máx.	28 "Hg	6,75 kPa
Rotação máx.	1,500 rpm	1.500 min ⁻¹
Temperatura máx.	250 °F	121 °C

Para temperaturas mais altas, consulte a Deublin.

Para obter mais informações, entre em contato com a Deublin ou seu representante local.



Extremidade do eixo do cliente



* Slot de carregamento de parafusos
U = Folga para parafusos de cabeça cilíndrica (DIN 912)

DN	B NPT	Código do produto	C Ø	D	E ØPT	F Ø	G mm ²	H Ø	I	J1	J2	K mm ²	L Ø	M NPT	N	U Parafusos DN 912	kg
2 x 10	3/8	1500-000	84	135	108.0 107.9	90.5	71	19.05 19.00	20	106	121	150	48	2 x 1/4	11.1	3/8-16	3
	3/8	1500-250	84	135	107.95 107.92	90.5	71	19.05 19.00	20	106	121	150	48	2 x 1/4	11.2	M10	3

DEUBLIN

Junta rotativa DEU-PLEX para serviço de ar e óleo hidráulico, DN 15

- Design de fluxo duplo
- Junta rotativa autosuportada
- Conexões axiais e radiais da carcaça
- Transmissão de fluidos sem perdas
- Lubrificador para relubrificação (3 - 5 gotas/mês)
- Carcaça de alumínio
- Rotor flangeado de ferro fundido
- Selo mecânico duplamente balanceada – padrão: Carbono grafite/Cerâmica
- Guia de lubrificação página 45



Dados operacionais

Pressão máx. do ar ¹	(1590)	150 PSI	10 bar
Pressão hidráulica máx. ²	(1579)		
Passagem externa		500 PSI	34 bar
Passagem interna		1,020 PSI	70 bar
Rotação máx.		1,500 rpm	1.500 min ⁻¹
Temperatura máx.		250 °F	121 °C

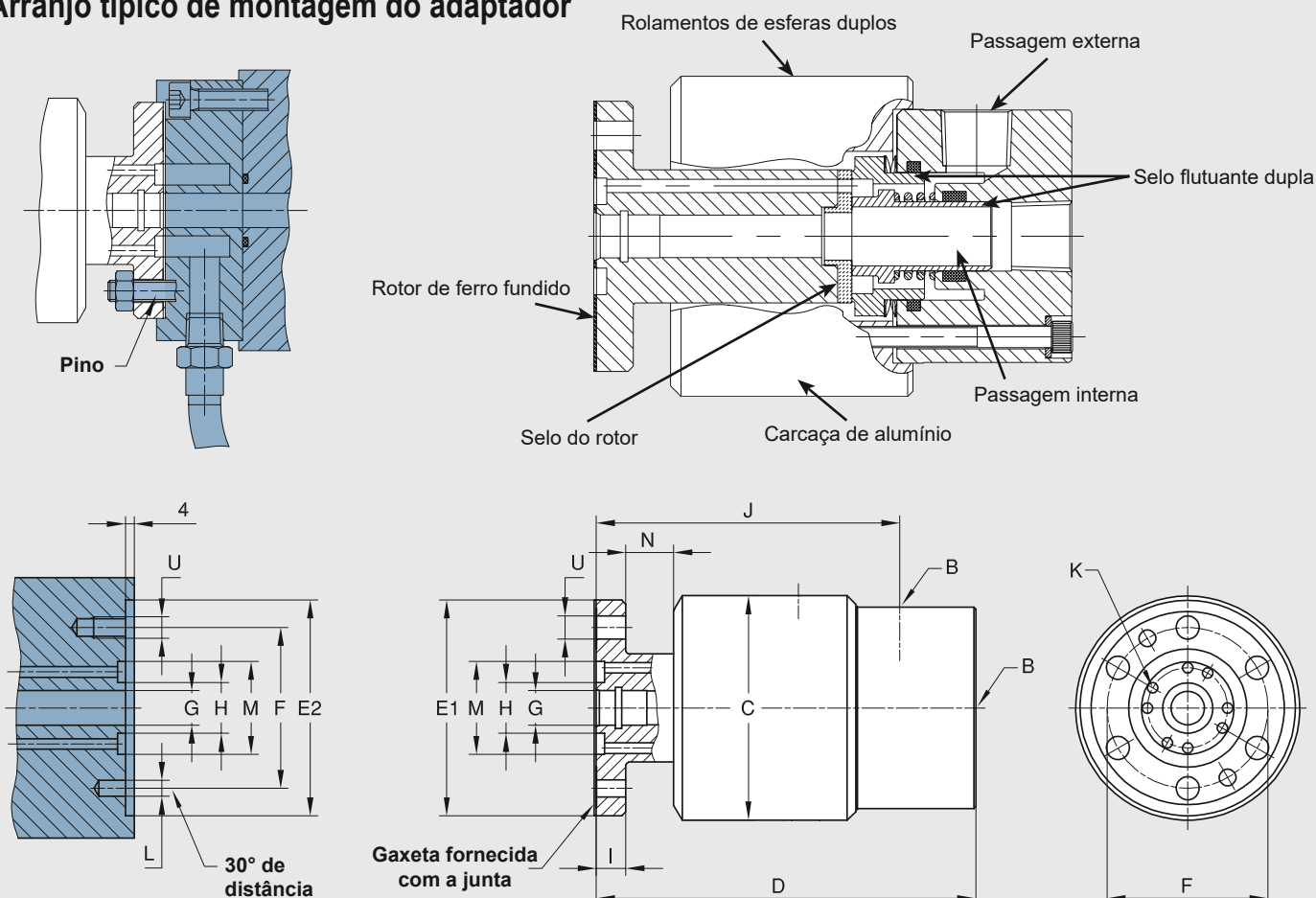
Para temperaturas mais altas, consulte a Deublin.

Para obter mais informações, entre em contato com a Deublin ou seu representante local.

¹ Apenas uma passagem deve ser pressurizada de cada vez.

² Não é permitido operar com pressão máx. combinada com rotação máx. Para pressões mais altas, use apenas a passagem interna.

Arranjo típico de montagem do adaptador



DN	B NPT	Código do produto	Fluido	C Ø	D	E1 ØPT	E2 Ø	F Ø	G mm ²	H Ø	I	J	K mm ²	L Ø Pino-guia	M Ø	N	U Ø	kg
2 x 15	1/2	1579-000	Óleo hidráulico	84	143	81.000 80.988	81.050 81.020	60.3	126	19	11	114	100	6	35	18	8.7 M8	2.5
	1/2	1579-041	Óleo hidráulico	84	143	81.000 80.988	81.050 81.020	60.3	126	19	11	114	100	6	35	18	8.7 M8	2.5
	1/2	1579-074	Óleo hidráulico	96	143	81.000 80.988	81.050 81.020	60.3	126	19	11	113	100	6	35	12	8.7 M8	3.1
	1/2	1590-000	Ar	84	143	81.000 80.988	81.050 81.020	60.3	126	19	11	114	100	6	35	18	8.7 M8	2.5



DEUBLIN

Junta rotativa série BC-54000 para serviço de água, vapor e óleo térmico, sifão fixo

- Fluxo duplo, design de sifão fixo
- Dois rolamentos de carbono amplamente espaçados proporcionam maior suporte à tubulação do sifão e às mangueiras
- Selo de carbono colocada sob compressão adiciona força e resistência ao choque
- O indicador de desgaste do selo externa permite a manutenção planejada, reduzindo o dispendioso tempo de inatividade
- Carcaça de ferro fundido
- Rotor e tampa da extremidade de ferro

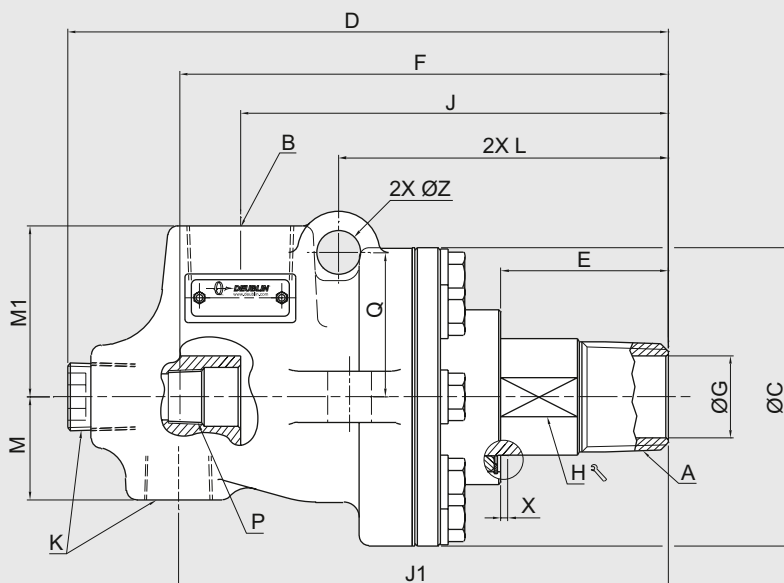
Para obter mais informações, entre em contato com a Deublin ou seu representante local.

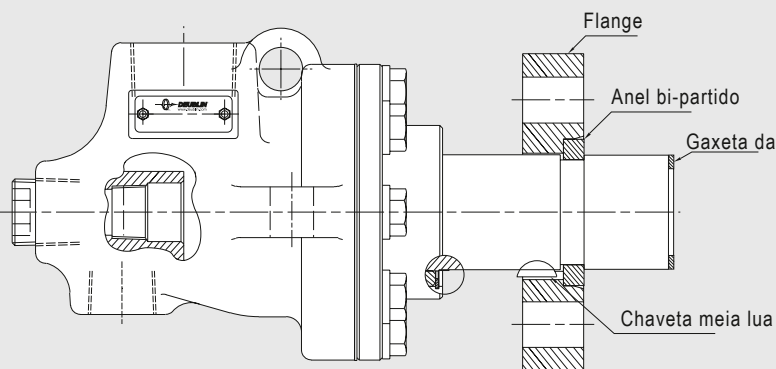
Dados operacionais

Pressão máx. da água ou vapor	1/2 a 1 1/2	250 PSI	17.2 bar
	2 a 3	225 PSI	15.5 bar
Pressão máx. do óleo térmico	1/2 a 3	100 PSI	6.9 bar
	1/2 a 1 1/2	400 rpm	400 min ⁻¹
Rotação máx.	2 a 3	350 rpm	350 min ⁻¹
		406 °F	208 °C
Temperatura máx. da água		446 °F	232 °C

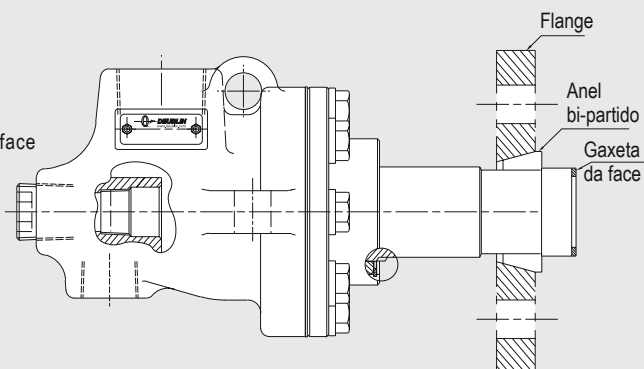
Para temperaturas mais altas, consulte a Deublin.

Junta rotativa de fluxo duplo com sifão fixo





Conexão "CF"
BC-54XXX-XX-30

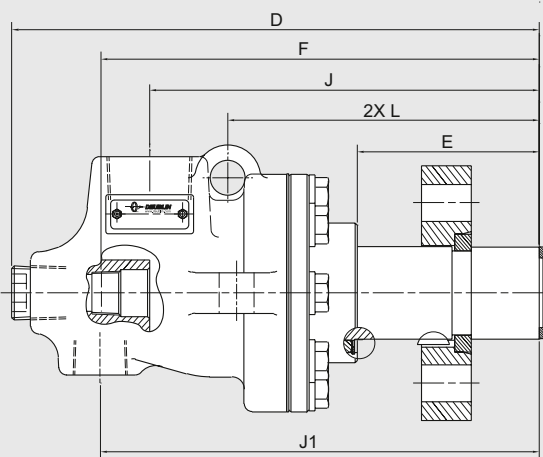
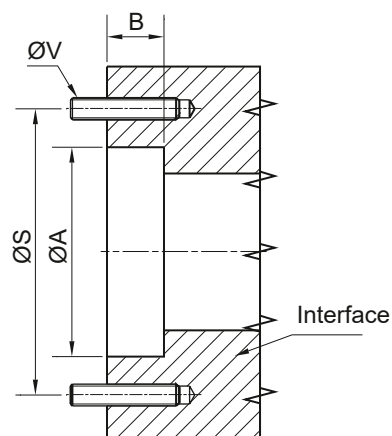


Conexão rápida
BC-54XXX-XX-32

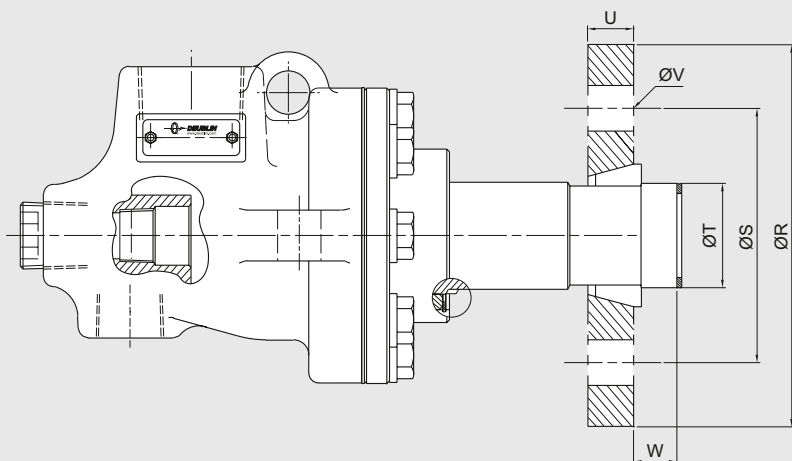
Dimensões da interface

Tamanho da junta	Conexão CF		Conexão rápida	
	ØA	B	ØA	B
1 ½	53.31 - 53.24	26.7	47.60 - 47.70	9.5
2	69.19 - 69.11	26.7	58.98 - 59.08	12.7
2 ½	78.71 - 78.63	26.7	72.19 - 72.29	15.9
3	94.59 - 94.51	26.7	87.18 - 87.28	22.2

Flanges de conexão rápida e anéis bi-partidos estão disponíveis. Entre em contato com a Deublin para mais informações.



Conexão "CF"
BC-54XXX-XX-30




Conexão rápida
BC-54XXX-XX-32

Série BC-54000, sifão fixo

DN	Código do produto para óleo térmico	Código do produto para água ou vapor	A	B	ØC	D	E	F	ØG	H	J	J1	K
15	BC-54000-08-20	BC-54000-08-50	1/2 NPT RH	1/2 NPT	76	154	43	124	12.7	22.1	115	136	1/4 NPT
	BC-54000-08-21	BC-54000-08-51	1/2 NPT LH	1/2 NPT	76	154	43	124	12.7	22.1	115	136	1/4 NPT
20	BC-54000-12-20	BC-54000-12-50	3/4 NPT RH	3/4 NPT	86	160	43	132	19	27.6	115	131	1/2 NPT
	BC-54000-12-21	BC-54000-12-51	3/4 NPT LH	3/4 NPT	86	160	43	132	19	27.6	115	131	1/2 NPT
25	BC-54000-16-20	BC-54000-16-50	1 NPT RH	1 NPT	92	184	52	151	25	33.7	132	151	1/2 NPT
	BC-54000-16-21	BC-54000-16-51	1 NPT LH	1 NPT	92	184	52	151	25	33.7	132	151	1/2 NPT
	BC-54000-16-20B	BC-54000-16-50B	1 BSPT RH	1 BSPT	92	184	52	151	25	33.7	132	151	1/2 BSPT
	BC-54000-16-21B	BC-54000-16-51B	1 BSPT LH	1 BSPT	92	184	52	151	25	33.7	132	151	1/2 BSPT
32	BC-54000-20-20	BC-54000-20-50	1 1/4 NPT RH	1 1/4 NPT	111	226	48	179	32	42.9	170	178	3/4 NPT
	BC-54000-20-21	BC-54000-20-51	1 1/4 NPT LH	1 1/4 NPT	111	226	48	179	32	42.9	170	178	3/4 NPT
	-	BC-54000-20-50B	1 1/4 BSPT RH	1 1/4 BSPT	111	226	48	179	32	42.9	170	178	3/4 BSPT
40	BC-54000-24-20	BC-54000-24-50	1 1/2 NPT RH	1 1/2 NPT	121	237	54	186	38.1	49.28	179	190	3/4 NPT
	BC-54000-24-21	BC-54000-24-51	1 1/2 NPT LH	1 1/2 NPT	121	237	54	186	38.1	49.28	179	190	3/4 NPT
	BC-54000-24-20B	BC-54000-24-50B	1 1/2 BSPT RH	1 1/2 BSPT	121	237	54	186	38.1	49.28	179	190	3/4 BSPT
	-	BC-54000-24-60	CF	1 1/2 NPT	121	273	90	222	38.1	-	215	226	3/4 NPT
	-	BC-54000-24-62	QR	1 1/2 NPT	121	273	90	222	38.1	-	215	226	3/4 NPT
	-	BC-54000-24-62B	QR	1 1/2 BSPT	121	273	90	222	38.1	-	215	226	3/4 BSPT
50	BC-54000-32-20	BC-54000-32-50	2 NPT RH	2 NPT	152	294	56	215	48	60.45	205	219	1 1/4 NPT
	-	BC-54000-32-51	2 NPT LH	2 NPT	152	294	56	215	48	60.45	205	219	1 1/4 NPT
	-	BC-54000-32-60	CF	2 NPT	152	331	93	251	48	-	242	256	1 1/4 NPT
65	BC-54000-40-20	BC-54000-40-50	2 1/2 NPT RH	2 1/2 NPT	172	340	74	253	57.2	74.5	248	257	1 1/4 NPT
	-	BC-54000-40-51	2 1/2 NPT LH	2 1/2 NPT	172	340	74	253	57.2	74.5	248	257	1 1/4 NPT
	-	BC-54000-40-60	CF	2 1/2 NPT	172	356	90	270	57.2	-	263	272	1 1/4 NPT
80	-	BC-54000-48-50	3 NPT RH	3 NPT	200	358	78	274	73	89.5	271	276	1 1/2 NPT
	-	BC-54000-48-51	3 NPT LH	3 NPT	200	358	78	274	73	89.5	271	276	1 1/2 NPT
	-	BC-54000-48-62	QR	3 NPT	200	369	91	285	73	89.5	284	287	1 1/2 NPT

* Os modelos BSPT não são fornecidos com bucha no sifão

L	M	M1	P	P com bucha	Q	ØR	ØS	ØT	U	4 X ØV	W	X	ØZ		DN
-	30	42	1/8 NPT	-	-	-	-	-	-	-	-	4.8	-	1.59	15
-	30	42	1/8 NPT	-	-	-	-	-	-	-	-	4.8	-	1.59	
-	32	44	1/4 NPT	1/8 NPT	-	-	-	-	-	-	-	4.8	-	2.27	20
-	32	44	1/4 NPT	1/8 NPT	-	-	-	-	-	-	-	4.8	-	2.27	
102	32	53	3/8 NPT	1/4 NPT	44	-	-	-	-	-	-	6.3	13.5	2.72	25
102	32	53	3/8 NPT	1/4 NPT	44	-	-	-	-	-	-	6.3	13.5	2.72	
102	32	53	3/8 BSPT	-	44	-	-	-	-	-	-	6.3	13.5	2.72	
102	32	53	3/8 BSPT	-	44	-	-	-	-	-	-	6.3	13.5	2.72	
111	45	56	1/2 NPT	3/8 NPT	53	-	-	-	-	-	-	6.3	16	5.9	32
111	45	56	1/2 NPT	3/8 NPT	53	-	-	-	-	-	-	6.3	16	5.9	
111	45	56	1/2 BSPT	-	53	-	-	-	-	-	-	6.3	16	5.9	
120	52	62	3/4 NPT	1/2 NPT	57	-	-	-	-	-	-	6.3	16	6.8	40
120	52	62	3/4 NPT	1/2 NPT	57	-	-	-	-	-	-	6.3	16	6.8	
120	52	62	3/4 BSPT	-	57	-	-	-	-	-	-	6.3	16	6.8	
156	52	62	3/4 NPT	1/2 NPT	57	124	92	53.14 ± 0.02	19	17	26.2	6.3	16	8.62	
156	52	62	3/4 NPT	1/2 NPT	57	-	-	-	-	-	-	6.3	16	6.8	
156	52	62	3/4 BSPT	-	57	-	-	-	-	-	-	6.3	16	6.8	
127	65	70	3/4 NPT	1/2 NPT	70	-	-	-	-	-	-	7.9	16	11.79	
127	65	70	3/4 NPT	1/2 NPT	70	-	-	-	-	-	-	7.9	16	11.79	50
164	65	70	3/4 NPT	1/2 NPT	70	140	108	68.96 ± 0.02	19	17.35	26	7.9	16	14.06	
161	64	76	1 NPT	3/4 NPT	78	-	-	-	-	-	-	6.3	19	14.97	65
161	64	76	1 NPT	3/4 NPT	78	-	-	-	-	-	-	6.3	19	14.97	
176	64	76	1 NPT	3/4 NPT	78	149	117.4	78.49 ± 0.02	19	17.35	26	6.3	19	18.14	
168	73	92	1 1/2 NPT	1 NPT	92	-	-	-	-	-	-	6.35	24	20.41	80
168	73	92	1 1/2 NPT	1 NPT	92	-	-	-	-	-	-	6.35	24	20.41	
181	73	92	1 1/2 NPT	1 NPT	92	-	-	87.15 ± 0.02	-	-	-	6.35	24	20.41	



DEUBLIN

Junta rotativa série BC-54100 para serviço de água, vapor e óleo térmico, fluxo único

- Design fluxo único
- Selo de carbono colocada sob compressão adiciona força e resistência ao choque
- O indicador de desgaste do selo externa permite a manutenção planejada, reduzindo o dispendioso tempo de inatividade
- Carcaça de ferro fundido
- Rotor e tampa da extremidade de ferro

Para obter mais informações, entre em contato com a Deublin ou seu representante local.

Dados operacionais

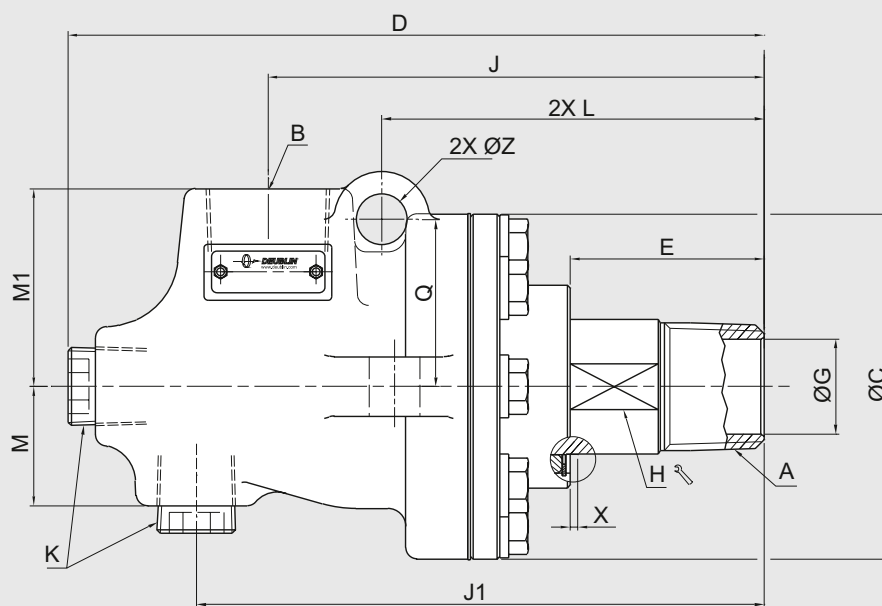
Pressão máx. da água ou vapor	1/2 a 1 1/2	250 PSI	17.2 bar
Pressão máx. do óleo térmico	1/2 a 1 1/2	100 PSI	6.9 bar
Rotação máx.	1/2 a 1 1/2	400 rpm	400 min ⁻¹
Temperatura máx. da água		406 °F	208 °C
Temperatura máx. do óleo térmico		446 °F	232 °C


Para temperaturas mais altas, consulte a Deublin.

Série BC-54100, fluxo único

DN	Código do produto para óleo térmico	Código do produto para água ou vapor	A	B	ØC	D	E	ØG	H
15	BC-54100-08-20	BC-54100-08-50	1/2 NPT RH	1/2 NPT	76	154	43	12.7	22.1
	BC-54100-08-21	BC-54100-08-51	1/2 NPT LH	1/2 NPT	76	154	43	12.7	22.1
20	BC-54100-12-20	BC-54100-12-50	3/4 NPT RH	3/4 NPT	86	163	43	19	27.6
	BC-54100-12-21	BC-54100-12-51	3/4 NPT LH	3/4 NPT	86	163	43	19	27.6
25	BC-54100-16-20	BC-54100-16-50	1 NPT RH	1 NPT	92	184	52	25	33.7
	BC-54100-16-21	BC-54100-16-51	1 NPT LH	1 NPT	92	184	52	25	33.7
40	BC-54100-24-20	BC-54100-24-50	1 1/2 NPT RH	1 1/4 NPT	121	237	54	38.1	49.28
	BC-54100-24-21	BC-54100-24-51	1 1/2 NPT LH	1 1/4 NPT	121	237	54	38.1	49.28
50	BC-54100-32-20	BC-54100-32-50	2 NPT RH	2 NPT	152	270	56	47.8	60.5
	BC-54100-32-21	BC-54100-32-51	2 NPT LH	2 NPT	152	270	56	47.8	60.4

Conexão roscada



J	J1	K	L	M	M1	Q	X	ØZ		DN
115	136	1/4 NPT	-	30	42	-	4.8	-	1.59	15
115	136	1/4 NPT	-	30	42	-	4.8	-	1.59	
115	131	1/2 NPT	-	32	45	-	4.8	-	2.27	20
115	131	1/2 NPT	-	32	45	-	4.8	-	2.27	
132	151	1/2 NPT	102	32	53	44	6.3	13.5	2.72	25
132	151	1/2 NPT	102	32	53	44	6.3	13.5	2.72	
179	190	3/4 NPT	120	52	62	57	6.3	16	6.8	40
179	190	3/4 NPT	120	52	62	57	6.3	16	6.8	
205	219	1 1/4 NPT	127	65	70	70	7.9	16	11.8	50
205	219	1 1/4 NPT	127	65	70	70	7.9	16	11.8	



DEUBLIN

Junta rotativa série BC-54205 para serviço de água, vapor e óleo térmico, sifão rotativo

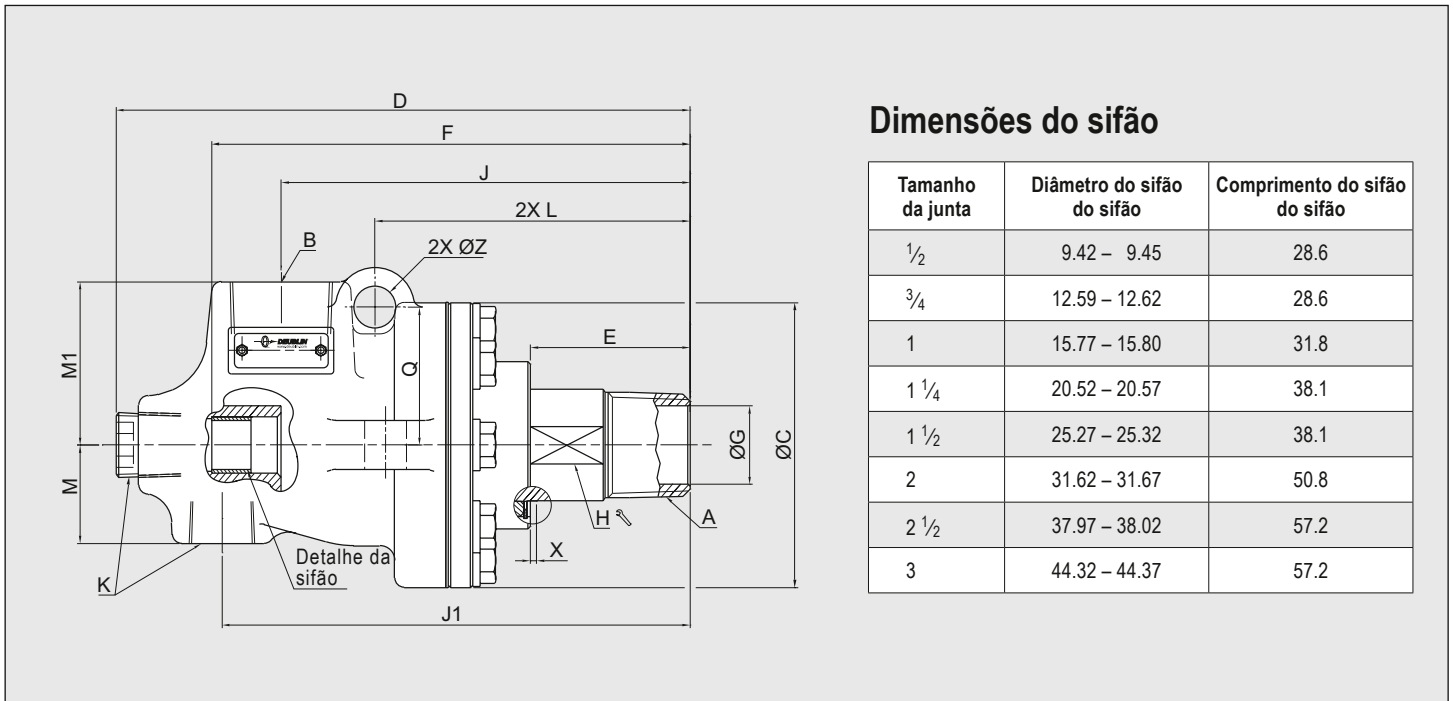
- Fluxo duplo, design de sifão rotativo
- Duas buchas de carbono amplamente espaçadas proporcionam maior suporte à tubulação do sifão e às mangueiras
- Selo de carbono colocada sob compressão adiciona força e resistência ao choque
- O indicador de desgaste do selo externa permite a manutenção planejada, reduzindo o dispendioso tempo de inatividade
- Carcaça de ferro fundido
- Rotor e tampa da extremidade de ferro

Para obter mais informações, entre em contato com a Deublin ou seu representante local.

Dados operacionais

Pressão máx. da água ou vapor	2 a 3	225 PSI	15.5 bar
Pressão máx. do óleo térmico	¾ a 1½	100 PSI	6.9 bar
Rotação máx.	¾ a 1½	400 rpm	400 min ⁻¹
	2 a 3	350 rpm	350 min ⁻¹
Temperatura máx. da água		406 °F	208 °C
Temperatura máx. do óleo térmico		446 °F	232 °C

Para temperaturas mais altas, consulte a Deublin.

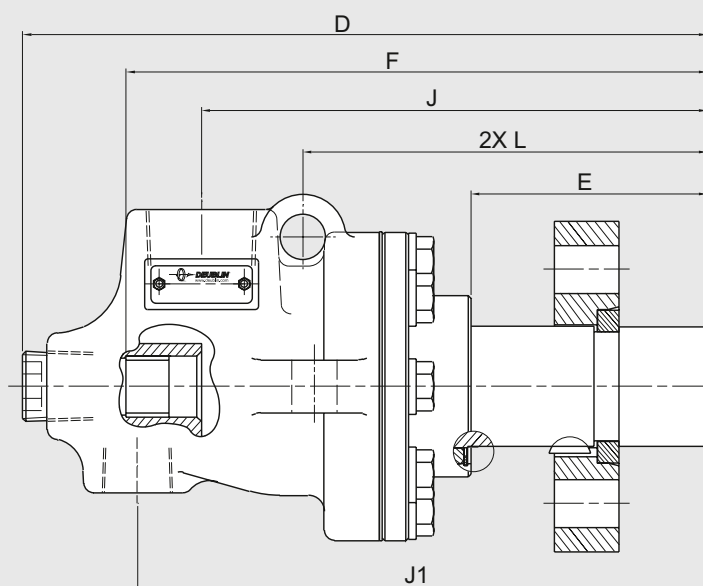
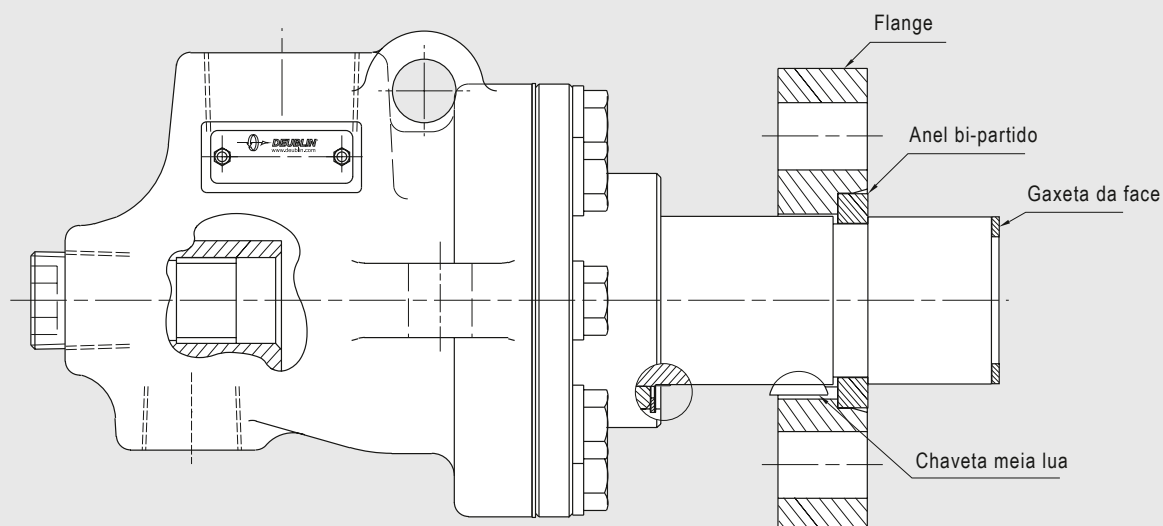


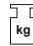
Dimensões do sifão

Tamanho da junta	Diâmetro do sifão do sifão	Comprimento do sifão do sifão
½	9.42 – 9.45	28.6
¾	12.59 – 12.62	28.6
1	15.77 – 15.80	31.8
1 ¼	20.52 – 20.57	38.1
1 ½	25.27 – 25.32	38.1
2	31.62 – 31.67	50.8
2 ½	37.97 – 38.02	57.2
3	44.32 – 44.37	57.2

DN	Código do produto para óleo térmico	Código do produto para água ou vapor	A	B	ØC	D	E	F	ØG	H	J
20	–	BC-54205-12-50	¾ NPT RH	¾ NPT	86.4	163	43	129	19.3	27.6	115
	BC-54205-12-21	–	¾ NPT LH	¾ NPT	86.4	163	43	129	19.3	27.6	115
25	BC-54205-16-21	–	1 NPT LH	1 NPT	92	184	52	154	25	33.7	132
40	BC-54205-24-20	–	1 ½ NPT RH	1 ½ NPT	121	237	54	190	38.1	49.28	179
	BC-54205-24-21	–	1 ½ NPT LH	1 ½ NPT	121	237	54	190	38.1	49.28	179
50	–	BC-54205-32-50	2 NPT RH	2 NPT	152	294	56	212	48	60.45	205
65	–	BC-54205-40-50	2 ½ NPT RH	2 ½ NPT	172	340	74	254	57	74.5	248
80	–	BC-54205-48-60	CF	3 NPT	200	370	91	293	73	–	284

Extremidade roscada e tubulação do sifão

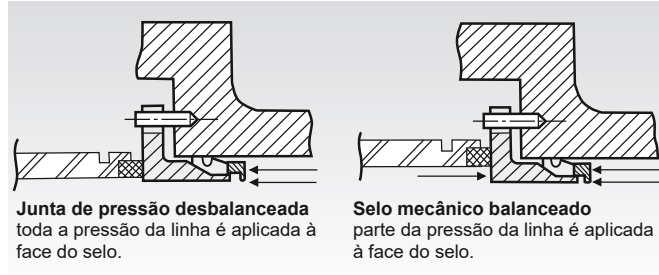


J1	K	L	M	M1	Q	ØR	ØS	ØT	U	4 X ØV	W	X	ØZ		DN
136	1/2 NPT	-	32	45	-	-	-	-	-	-	-	4.8	-	2.27	20
136	1/2 NPT	-	32	45	-	-	-	-	-	-	-	4.8	-	2.27	
151	1/2 NPT	102	32	53	44	-	-	-	-	-	-	6.3	13.5	2.72	25
190	3/4 NPT	120	52	62	57	-	-	-	-	-	-	6.3	16	5.9	40
190	3/4 NPT	120	52	62	57	-	-	-	-	-	-	6.3	16	5.9	
219	1 1/4 NPT	127	65	70	70	-	-	-	-	-	-	7.9	16	11.79	50
258	1 1/4 NPT	161	64	76	78	-	-	-	-	-	-	6.3	19	14.97	65
289	1 1/2 NPT	181	73	92	92	165	133.35	94.36 ± 0.025	19	17.5	26.2	6.3	24	22.68	80

Selo

As juntas rotativas originais usavam a pressão do fluido para manter o contato do selo. A lógica indica que à medida que a pressão aumenta, também aumentam as forças que mantêm os selos unidos: mais pressão = mais estanque, melhor selo. É por isso que foram chamadas de “juntas de pressão”. No entanto, mais pressão na face do selo rotativa também significou mais atrito, maior torque e mais desgaste. A vida útil resultante não foi satisfatória.

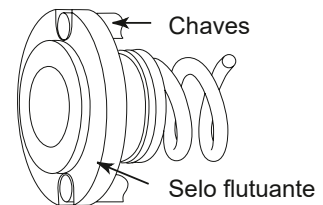
A Deublin estava ciente da desvantagem e aplicou a “Tecnologia do selo mecânica balanceada”, uma melhoria decisiva.



Isto significa simplesmente que a carga ou pressão nas faces do selo é mantida no mínimo, independentemente da pressão do fluido, resultando em uma junta de giro mais livre, proporcionando maior vida útil do selo.

A relação de balanço ideal permite uma fina película de fluido “lubrificante” entre as faces do selo.

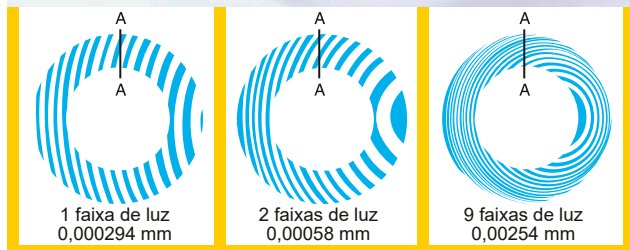
Para obter a selo em um sistema não pressurizado, o contato do selo flutuante é mantido pela pressão da mola.



Selo flutuante chavetado

Fabricação

Toda a linha de produtos Deublin é fabricada com tecnologia de ponta desde o primeiro desenho até a produção final. Os modernos centros de usinagem CNC transformam materiais da mais alta qualidade em componentes de precisão. A produção econômica é alcançada através da aplicação de novas tecnologias e equipamentos mais modernos.



Depois de montada, CADA junta rotativa é testada dinamicamente quanto à pressão quanto a vazamentos como parte do procedimento de inspeção final antes do envio.

O núcleo de uma junta rotativa é a combinação de selos. As faces do selo fabricadas em aço para ferramenta, carbono grafite, bronze, cerâmica, carboneto de tungstênio ou carbetto de silício são micropolidas até um acabamento superficial de 0,025 RMS e uma planicidade óptica de 2 faixas de luz. Para garantir as especificações acima, o nivelamento quase perfeito é verificado sob luz monocromática (consulte a imagem). O Deublin Performance System (DPS) concentra a produção na demanda do cliente. Por fluido da produção orientada pela demanda, os recursos disponíveis são balanceados para produzir de forma eficiente e na hora certa para atender às necessidades do cliente.

Selos microlapidados

Especificações das roscas usadas nesse catálogo

Símbolo	Descrição
½ NPT	Rosca de sifão nacional (americana)
⅝-18 UNF	Rosca fina nacional unificada
1-14 UNS	Especial nacional unificada
RH / LH	Direita/Esquerda
Rp ½	Rosca para sifão (cilíndrica interna) ISO 7/1 (DIN 2999)

Símbolo	Descrição
G ½	Rosca reta para sifão ISO 228 (DIN 259)
M 22x1,5	Rosca métrica ISO
R ⅛	Rosca para sifão (externa cônica) ISO 7/1 (DIN 2999)
Rc ¾	Rosca para sifão (interna cônica) ISO 7/1 (DIN 2999)
BSPT	Tubulação cônica padrão britânico

Guia de relubrificação para juntas rotativas Deublin

Todas as juntas rotativas Deublin são lubrificadas e testadas de fábrica, prontas para instalação. As juntas não equipadas com graxeiras são lubrificadas durante toda a vida útil da junta e não requerem manutenção adicional. As juntas rotativas, equipadas com graxeiras, podem exigir lubrificação periódica para substituir a graxa que se dissipou. A lubrificação excessiva pode ser tão prejudicial para a junta quanto a lubrificação insuficiente, especialmente em aplicações de alta rotação. A frequência de relubrificação e as quantidades de graxa variam muito dependendo do tamanho da junta, temperatura operacional, rotação, umidade etc. Os gráficos e tabelas a seguir fornecem a frequência de lubrificação aproximada e as quantidades de graxa para condições de serviço leves e moderadas.

Ao relubricar as juntas rotativas Deublin, use CHEVRON SRI GREASE NLGI 2. Somente equipamentos de lubrificação de baixa pressão devem ser usados para evitar danos aos rolamentos e selos. Este é um guia geral que deve ser usado criteriosamente. O usuário deve fazer ajustes conforme a experiência exigir. Para informações mais específicas, entre em contato com seu fornecedor local de lubrificantes.

Para graxas alternativas, consulte o Manual de Operação em www.deublin.com / www.deublin.eu.

Relubrificação

Modelo	Quantidade de graxa (g)	Modelo	Quantidade de graxa (g)
57	3.5	657	18
157	5.5	857	42
257	10	6200	18
357	10	6250	42
525	12	6300	68
555	18	6400	90

Para obter mais informações, solicite nosso Guia de Lubrificação separado.

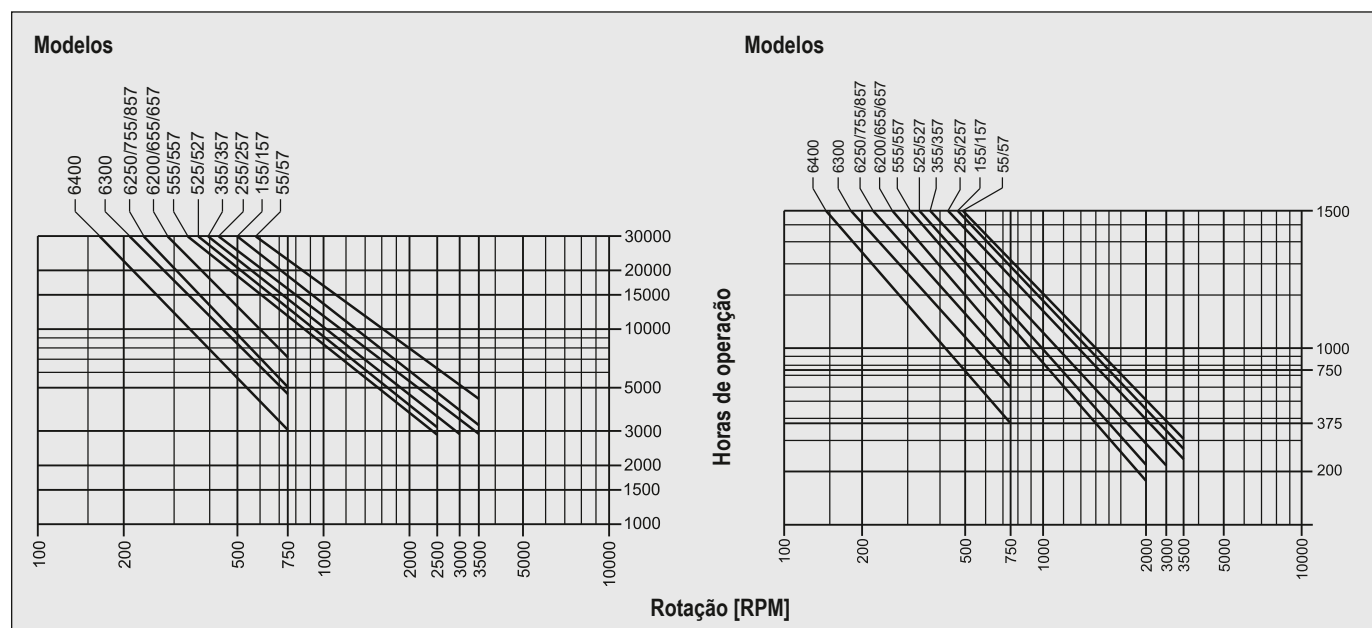
Intervalo de relubrificação

Serviço leve

Temperaturas de até 75 °C / 167 °F
pouca ou nenhuma vibração ou umidade

Serviço moderado

Temperaturas 75 °C a 120 °C / 167 °F a 248 °F
alguma vibração e umidade presentes



Torque de aperto para rotores

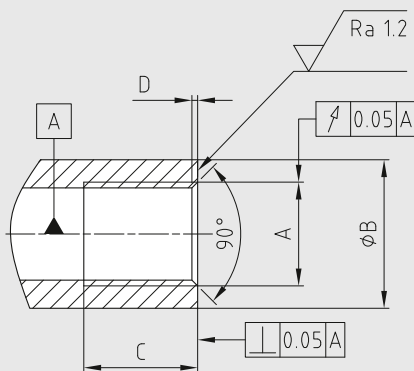
Rosca do rotor	Torque de aperto [Nm]	Pressão operacional [bar]
5/16 - 24 UNF	5	70
3/8 - 24 UNF	7	70
7/16 - 20 UNF	10	70
9/16 - 20 UNF	20	70
5/8 - 18 UNF	35	70
3/4 - 16 UNF	40	50
1 - 14 UNS	90	50
1 1/4 - 12 UNF	170	50
G 1/8 A	10	105
G 1/4 A	15	105
G 3/8 A	25	50
G 1/2 A	50	50
G 3/4 A	100	50
G 1 A	150	50
G 1 1/4 A	200	50
G 1 1/2 A	250	50
G 2 A	300	14
G 2 1/2 A	350	14
G 3 A	400	10

Rosca do rotor	Torque de aperto [Nm]	Pressão operacional [bar]
M 8x1	4	140
M 10x1	10	105
M 12x1	15	140
M 12x1.25	15	140
M 12x1.5	15	140
M 12x1.75	15	70
M 14x1.5	25	70
M 15x1	30	140
M 16x2	35	70
M 16x1.5	35	140
M 18x1	40	70
M 20x2.5	50	10
M 20x1.5	50	50
M 22x1.5	80	70
M 27x1.5	115	50
M 35x1.5	250	50
M 50x1.5	350	50
M 65x1.5	350	10

Observação: os torques de aperto correspondem ao eixo feito de aço e aplicam-se a rotores vedados com elastômero.

Exceção: Rotores com rosca para sifão padrão britânico (G 1/8 A até G 3A), normalmente vedados com gaxetas conforme a norma DIN 7603.

Instalação de juntas rotativas Deublin Série 55/57 na interface/extremidade do fuso do cliente



DN	Rosca A de montagem do rotor	Contato min. de selo ØB [mm]	Profundidade mín. de aparafusamento C [mm]	Profundidade máx. do rebaixo D [mm]
10	G 3/8	25	20	1.1
15	G 1/2	30	23	1.5
20	G 3/4	37	23	1.5
25	G 1	43	26	1.8
32	G 1 1/4	53	32	1.8
40	G 1 1/2	59	33	1.8
50	G 2	75	33	1.8

Torque de aperto para carcaças

Rosca da porta B	Material da carcaça ou tampa da extremidade		
	Latão	Liga de alumínio	Aço inoxidável
Torque de aperto [Nm]			
G 1/8	5	10	15
G 1/4	10	15	25
G 3/8	25	30	50
G 1/2	50	80	125
G 3/4	100	120	200
G 1	150	300	400
G 1 1/4	200	350	500
G 1 1/2	250	400	600
G 2	300	400	400
G 2 1/2	400	400	400

Observação: Os torques de aperto correspondem às conexões vedadas com gaxetas conforme a norma DIN 7603.

Aperto de conexões com rosca NPT usando o método FFFT

- Enrole a rosca da conexão no sentido horário, começando pela extremidade da rosca, com 1½ a 2 voltas de fita Teflon. Se for utilizado algum composto do selo, o primeiro ou dois passos da rosca, começando na extremidade da rosca, devem permanecer sem tratamento.
- Aparafuse a conexão com firmeza, apertando com os dedos.
- Aplique, com marcador à prova d'água, uma marcação longitudinal em qualquer parte do hexágono. Continue a marcação na carcaça ou na superfície da tampa da extremidade.
- Aperte ainda mais a conexão com uma chave usando o método FFFT (= Flats From Finger Tight ou faces planas apertadas com o dedo) para o número necessário de faces planas (consulte a tabela à direita).

Tamanho da rosca NPT	Número de faces planas (FFFT)
1/8 - 27	2.0 - 3.0
1/4 - 18	2.0 - 3.0
3/8 - 18	2.0 - 3.0
1/2 - 14	2.0 - 3.0
3/4 - 14	2.0 - 3.0
1 - 11½	1.5 - 2.5
1¼ - 11½	1.5 - 2.5
1½ - 11½	1.5 - 2.5
2 - 11½	1.5 - 2.5

Atenção! Nunca desaperte a conexão da sifão para conseguir qualquer ajuste!

Devem ser engatados entre 3½ a 6 passos de rosca.

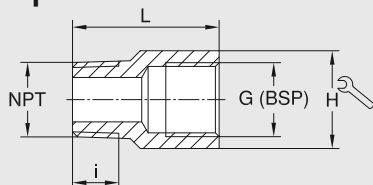
Qualquer desvio indica um aperto muito leve ou uma junta ou rosca excessivamente apertada além dos limites de tolerância permitidos.

No caso de juntas aparafusadas frouxamente, é permitido reapertar até no máximo uma volta.

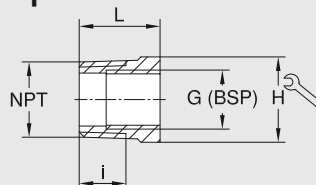
Adaptadores de aço inoxidável NPT → G (BSP)

As juntas rotativas Deublin são equipadas com conexões de mangueira G (BSP) e NPT. Devido à intercambialidade mundial, nossos adaptadores permitem a instalação de mangueiras com roscas NPT ou G (BSP) apropriadas.

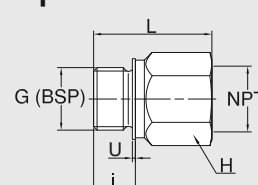
Tipo A



Tipo B



Tipo C



NPT → G (BSP)

Código do produto	NPT	G (BSP)	L	i	H	Tipo
6301-012	1/8	1/4	28	6.7	17	A
6301-022	1/4	1/4	31	10.2	17	A
6301-032	3/8	1/4	18	10.4	19	B
6301-033	3/8	3/8	33	10.4	22	A
6301-042	1/2	1/4	24	13.6	22	B
6301-043	1/2	3/8	28	13.6	22	B
6301-044	1/2	1/2	37	13.6	27	A
6301-054	3/4	1/2	26	13.9	27	B
6301-055	3/4	3/4	41	13.9	32	A
6301-064	1	1/2	31	17.3	36	B

Código do produto	NPT	G (BSP)	L	i	H	Tipo
6301-065	1	3/4	31	17.3	36	B
6301-066	1	1	48	17.3	41	A
6301-075	1¼	3/4	30	18	46	B
6301-077	1¼	1¼	51	18	50	A
6301-085	1½	3/4	34	18.4	50	B
6301-088	1½	1½	53	18.4	55	A
6301-097	2	1¼	50	19.2	65	B
6301-099	2	2	70	19.2	65	A
6301-108	2½	1½	80	22.5	75	B
6301-1010	2½	2½	80	22.5	90	A

G (BSP) → NPT

Código do produto	G (BSP)	NPT	L	i	H	U
6301-133	3/8	3/8	33	12	22	1.5
6301-144	1/2	1/2	40	14	27	1.5
6301-155	3/4	3/4	42	16	32	2

Plugs para furos de ventilação série 57

Código do produto	Apropriado	Descrição
55-617	Plugue do orifício de ventilação	Plugue
55-591	Cartucho de ventilação	Encaixe de tubo push-to-connect para tubo de 6 mm
6075-201	Cartucho de ventilação	Encaixe de tubo push-to-connect para tubo de 1/4"

Informações importantes

Uma junta rotativa Deublin é um equipamento feito com precisão e deve ser manuseado de acordo. A selo entre o dispositivo rotativo – rotor – e o dispositivo estático – estator – é realizada principalmente através de selos flutuantes. O uso inadequado pode resultar em vazamento prematuro ou falha. Embora as juntas rotativas Deublin sejam da mais alta qualidade e precisão, elas são, por sua própria natureza, um produto de “desgaste”. É importante que elas sejam inspecionadas periodicamente. Além disso, quando os selos se desgastam, a junta rotativa deve ser substituída ou reparada para evitar vazamentos posteriores. Quando uma junta começar a vazar, é fundamental que ela seja reparada imediatamente. Nunca trabalhe com juntas que estejam vazando!

As juntas rotativas Deublin nunca devem ser usadas para aplicações diferentes daquelas especificadas no catálogo. É estritamente proibido usar juntas rotativas Deublin com hidrocarbonetos ou outros fluidos inflamáveis, pois o vazamento pode resultar em incêndio ou explosão. O uso do nosso produto em fluidos exóticos ou corrosivos é estritamente proibido sem a nossa aprovação prévia. Para aplicações diferentes das indicadas no catálogo, o Departamento de Engenharia da Deublin deve ser contatado para que você possa obter instruções adequadas. Estas instruções são fornecidas pela Deublin como orientações gerais e não contêm informações exaustivas sobre a instalação, uso ou manutenção das juntas. Instruções de operação e manuais de instalação estão disponíveis para produtos Deublin. Os compradores e usuários das juntas rotativas Deublin devem ter certeza de que revisaram todas as informações dos produtos Deublin. As instruções de operação e instalação devem ser rigorosamente seguidas ao instalar as juntas rotativas Deublin.

Teste de fábrica

Todas as juntas rotativas Deublin são testadas na fábrica sob pressão antes do envio. Essa verificação completa garante que cada junta Deublin esteja completamente operacional quando você a receber e possa, na maioria dos casos, ser instalada sem maiores considerações.

Garantia

Os direitos de garantia do comprador pressupõem que o produto enviado seja inspecionado no momento do recebimento e todos os defeitos relatados à Deublin por escrito imediatamente ou por um período não superior a 2 semanas. Defeitos ocultos devem ser relatados à Deublin por escrito imediatamente após a detecção. A garantia será anulada se a junta rotativa Deublin for adulterada ou mal utilizada de qualquer forma. Caso contrário, as nossas Condições Gerais de Venda e Entrega são válidas. Nunca é demais enfatizar que todos os componentes do selo dinâmica são peças de desgaste.

A Deublin não se responsabiliza por danos resultantes de uso impróprio, armazenamento incorreto, transporte incorreto, montagem defeituosa, operação defeituosa, manutenção insuficiente, manuseio incorreto, instalação inadequada pelo cliente, uso de acessórios ou peças de reposição inadequadas e abrasão natural. Solicite as nossas Condições Gerais de Venda e Entrega.

Lubrificação e manutenção

Dependendo da série de produtos Deublin e dos parâmetros operacionais, todas as juntas rotativas Deublin são lubrificadas para toda a vida útil ou precisam ser relubrificadas ou reparadas de acordo com intervalos definidos especialmente. Siga as respectivas instruções de operação ou o “Guia de Relubrificação” geral para as juntas rotativas Deublin.

Filtragem

A vida útil do selo é em grande parte determinada pela qualidade do filtro e, portanto, ela é essencial para o bom funcionamento da junta rotativa. Recomendamos filtragem de no min. 60 µm. Todas as instruções de instalação e operação devem ser cuidadosamente revisadas e rigorosamente seguidas.

Reparo e manutenção das juntas rotativas Deublin pela Deublin

Use apenas peças de reposição da Deublin para manutenção das juntas rotativas Deublin. Antes de realizar um reparo, entre em contato com a Deublin ou qualquer representante autorizado da Deublin. Você pode encontrar um representante local da Deublin em: www.deublin.com.

A maioria das juntas pode ser recondicionada em campo com o uso dos kits de reparo Deublin. Geralmente, recomendamos que as juntas rotativas Deublin sejam reparadas pela Deublin. O reparo está disponível em todas as fábricas da Deublin. As juntas rotativas reconstruídas na fábrica possuem uma “garantia de junta nova”.

Instalação sem tensão

Ao instalar as juntas rotativas, deve-se prestar atenção especial para que a mangueira seja conectada de forma flexível e sem tensão. Para recomendações adicionais, consulte nossas instruções de instalação.

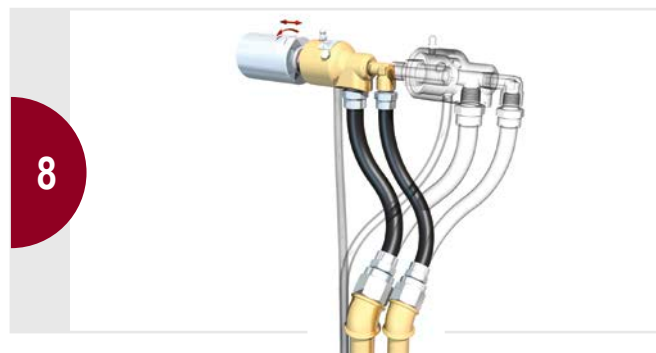
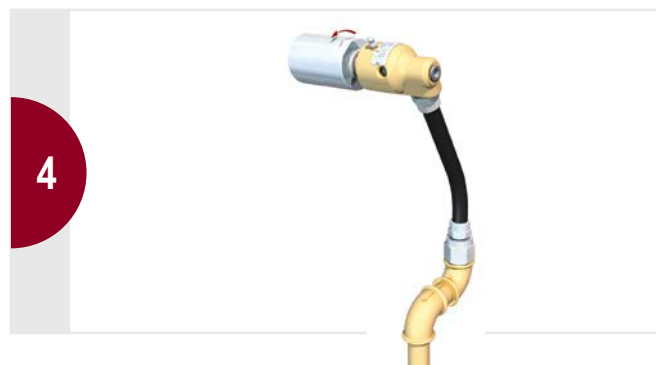
Aviso

As juntas rotativas Deublin não devem ser usadas para transportar fluidos inflamáveis (ponto de inflamação ≤ 140 °F ou 60 °C), pois o vazamento pode resultar em explosões ou incêndios. As juntas rotativas Deublin devem ser usadas de acordo com as diretrizes padrão de segurança para o fluido e em uma área bem ventilada. O uso do nosso produto em fluidos perigosos ou corrosivos é estritamente proibido.

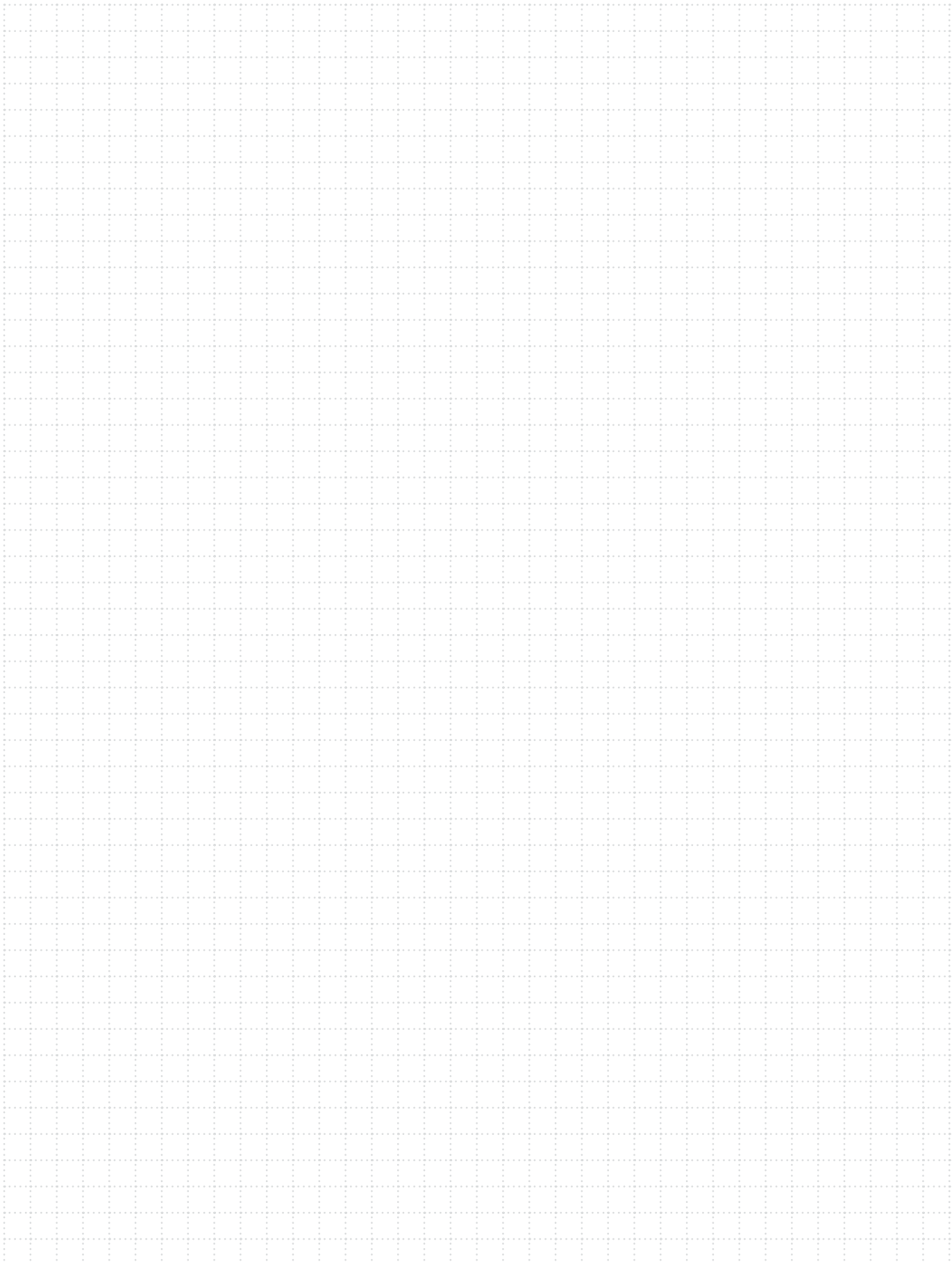
	Unidades	Unidades de medida de uso comum:							Fatores de conversão
	St	USA	D	E	F	I	NL	S	
Rotação	1/s	RPM	min ⁻¹	r.p.m.	t/min	g/min	min ⁻¹	min ⁻¹	1 RPM = min ⁻¹ = 1/60 h
Temperatura	K (Kelvin)	°F	°C	°C	°C	°C	°C	°C	(°F-32) 5/9 ≅ °C ≅ K+273
Pressão	Pa	PSI	bar	bar	bar	bar	bar	bar	14.5 PSI ≅ 1 bar ≅ 1.02 kg/cm ² ≅ 100 kPa
Vácuo	Pa	"Hg	kPa	cmHg	cmHg	kPa	bara	kPa	28" Hg (Vac) ≅ 28" Hg ≅ 5.08 cmHg ≅ 6.75 kPa ≅ 0.07 bara
Peso	kg	# (lbs)	kg	kg	kg	kg	kg	kg	2.2 # ≅ 1.0 kg

Instruções de instalação e montagem da mangueira da junta rotativa Deublin

Exemplo de junta rotativa da série 57



NOTAS



Desde a sua fundação em 1945 como uma pequena empresa familiar, a Deublin tem aderido consistentemente a uma política de projetar e construir os melhores produtos do seu tipo no mundo. O resultado dessa política tem sido um crescimento contínuo ao longo dos anos, e por isso estamos gratos aos nossos muitos clientes fiéis.

Hoje, a Deublin é o maior fabricante mundial de juntas rotativas, com fábricas de última geração, vendas e serviços técnicos e estoque local em 13 países em quatro continentes, além de uma rede de distribuição mundial operando em mais de 60 países. Nossa organização global e extenso catálogo de produtos testados em campo garantem uma correspondência precisa entre os requisitos de cada cliente e uma solução projetada. A Deublin faz parte do Grupo HOERBIGER desde 2019 e forma o núcleo da divisão de Soluções Rotativas.

Convidamos você cordialmente a visitar nossas fábricas modernas em Waukegan, Illinois, EUA; Mainz, Alemanha; Monteveglio, Itália; Dalian, China; e São Paulo, Brasil.



Matriz Waukegan, Illinois, EUA.



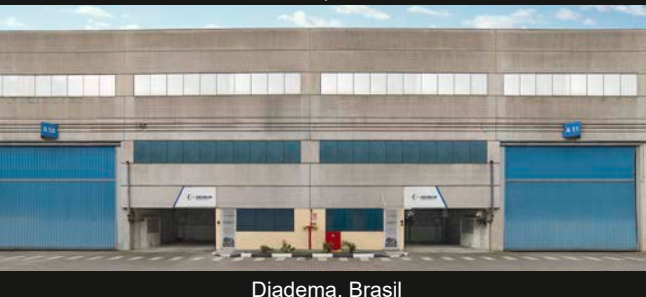
Mainz, Alemanha



Monteveglio (Bo), Itália



Dalian, China



Diadema, Brasil

AMÉRICA

DEUBLIN USA

2050 Norman Drive
Waukegan, IL 60085-6747 U.S.A
Phone: +1 847-689 8600
Fax: +1 847-689 8690
E-Mail: info-us@deublin.com

DEUBLIN Brazil

Av. Fagundes de Oliveira, 538 – A10 / A11 -
Piraporinha
CEP: 09950-300 - Diadema - SP - Brasil
Phone: +55 11-2455 3245
Fax: +55 11-2455 2358
E-Mail: info-br@deublin.com

ÁSIA

DEUBLIN China

No. 2, 6th DD Street,
DD Port Dalian, 116620, China
Phone: +86 411-8754 9678
Fax: +86 411-8754 9679
E-Mail: info-cn@deublin.com

Room 15A07, Wangjiao Plaza
No. 175 East Yan'an Road, Huangpu District
Shanghai 200002
Phone: +86 21-5298 0791
Fax: +86 21-5298 0790
E-Mail: info-cn@deublin.com

DEUBLIN Asia Pacific

7 Temasek Boulevard #21-05
Suntec Tower One, Singapore 038987
Phone: +65 6259-92 25
Fax: +65 6259-97 23
E-Mail: info-sg@deublin.com

DEUBLIN Japan

2-13-1, Minamihanayashiki, Kawanishi City
Hyogo 666-0026, Japan
Phone: +81 72-757 0099
Fax: +81 72-757 0120
E-Mail: info-jp@deublin.com

2-4-10-3F, Ryogoku, Sumida-ku
Tokyo 130-0026, Japan
Phone: +81 35-625 0777
Fax: +81 35-625 0888
E-Mail: info-jp@deublin.com

4-1-13-201 Sakae
Ichinomiya, Aichi 491-0858, Japan
Phone: +81 586-73 0222
Fax: +81 586-73 0223
E-Mail: info-jp@deublin.com

DEUBLIN Korea

Star Tower #1003, Sangdaewon-dong 223-25,
Jungwon-gu, Seongnam-si, Gyeonggi-do,
South Korea
Phone: +82 31-8018 5777
Fax: +82 31-8018 5780
E-Mail: info-kr@deublin.com

EUROPA

DEUBLIN Germany

Florenz-Allee 1
55129 Mainz, Germany
Phone: +49 6131-49980
E-Mail: info-de@deublin.com

DEUBLIN Italy

Via Guido Rossa 9 - Loc. Monteveglio
40053 Comune di Valsamoggia (BO), Italy
Phone: +39 051-835611
Fax: +39 051-832091
E-Mail: info-it@deublin.com

DEUBLIN Austria

Lainzer Straße 35
1130 Wien, Austria
Phone: +43 1-8768450
Fax: +43 1-876845030
E-Mail: info-at@deublin.com

DEUBLIN France

61 Bis, Avenue de l'Europe
Z.A.C de la Malnoue
77184 Emerainville, France
Phone: +33 1-64616161
Fax: +33 1-64616364
E-Mail: info-fr@deublin.com

DEUBLIN Poland

ul. Bierutowa 57-59
51-317 Wrocław, Poland
Phone: +48 71-3528152
Fax: +48 71-3207306
E-Mail: info-pl@deublin.com

DEUBLIN Spain

C/ Lola Anglada, 20
08228 Les Fonts (Terrassa), Spain
Phone: +34 93-221 1223
E-Mail: info-es@deublin.com

DEUBLIN United Kingdom

6 Sopwith Park, Royce Close, West Portway
Andover SP10 3TS, UK
Phone: +44 1264-33 3355
Fax: +44 1264-33 3304
E-Mail: info-uk@deublin.com



www.deublin.com

www.deublin.eu



**SERVIÇOS E ESTOQUE
ESTÃO DISPONÍVEIS
EM TODO O MUNDO**