

JUNTAS ROTATIVAS

para Máquina Herramienta | Centros de Mecanizado | Máquinas Transfer

Catálogo de Máquina Herramienta



4 Pasos para seleccionar la serie correcta para su aplicación de máquina herramienta

- 1** ¿Tiene la máquina una sola conexión de suministro (por ejemplo, taladrina) o tiene múltiples conexiones (como una combinación de taladrina, aire, y aceite hidráulico)?
- 2** ¿Qué fluido, o fluidos, han de pasar por la junta rotativa?
- 3** ¿Cuál es la presión máxima de trabajo?
- 4** ¿Cuál es la velocidad máxima del husillo?

1 № de pasos	2 Fluido(s) a vehicular	3 Presión Máxima	4 Velocidad Máxima (rpm)				
			Hasta 12.000	Hasta 15.000	Hasta 20.000	Hasta 24.000	Más de 24.000
Simple	Líquido refrigerante o MQL (siempre hay fluido durante la rotación)	hasta 105 bar	Serie 1116 (p. 13) hasta 70 bar	Serie 1005 (p. 11) Serie 1101 (p. 12)	Contactar a Deublin		
		hasta 150 bar	Serie 1108 (p. 14) y Serie 1113 (p. 20)			Contactar a Deublin	
		hasta 180 bar	Serie 9012-810 (p. 28) hasta 110 bar		Serie 1117 (p. 23)		
	Líquido refrigerante o MQL – Para trabajar ilimitadamente en seco – (puede trabajar sin Líquido refrigerante)	hasta 140 bar	Serie 902 (p. 22) hasta 80 bar	Serie 1109 (p. 15) Serie 1103 (p. 20)		Serie 1111 (p. 16) Serie 1103 (p. 20)	Serie 1109 (p. 16)
		hasta 150 bar	Serie 1109 (p. 16) y Serie 1103 (p. 20)			Contactar a Deublin	
		hasta 210 bar	Serie 1121 (p. 24 y p. 28)				
	Líquido refrigerante o MQL o Aire a presión – Puede trabajar en seco – (puede trabajar sin Líquido refrigerante)	hasta 140 bar	Serie 1114 (p. 17) y Serie 1103 (p. 20)			Serie 1114 (p. 18) Serie 1103 (p. 20)	Serie 1114 (p. 18 y p. 22)
		hasta 150 bar	Serie 993-880 (p. 28) hasta 80 bar		Serie 1124 (p. 25 y p. 28) y serie 1154 (p. 26)		
		hasta 210 bar	Serie 1114 (p. 18) y serie 1103 (p. 20)				
	Líquido refrigerante, Aceite de corte, MQL, Aire a presión	hasta 140 bar	Serie 1114 (p. 19)				Serie 1124 (p. 19)
Multi-Fluido Hidráulico, Líquido refrigerante, Lubricante, MQL, Aire a presión (para ciclos definidos de trabajo en seco)		hasta 70 bar	Serie 1116 (p. 21) y serie 1005 (p. 21) hasta 10.000 rpm	Serie 1101 (p. 21) hasta 105 bar	Contactar a Deublin		
Tecnología con sensor de fugas	hasta 150 bar	SpindleShield® serie 1103 y 1113 (p. 20)					
№ de pasos	Fluido(s) a vehicular	Presión Máxima	Hasta 10.000		Hasta 12.000		
Múltiple	Aceite hidráulico + Aceite hidráulico	hasta 40 bar	2620-004-252 (p. 29)				
		hasta 140 bar	2620-04x-xxx (p. 29)				
	Aceite hidráulico + Aire a presión	hasta 140 bar	2620-16x-xxx (p. 29)				
	Líquido refrigerante + Aire a presión	hasta 140 bar	2620-26x-xxx (p. 29)				
	Aire a presión + Aire a presión	hasta 10 bar	2620-52x-xxx (p. 29)				
	Aceite hidráulico + Aceite refrigerante + Aire a presión + Líquido refrigerante	hasta 140 bar	Serie 2630, 2640, 2650 (p. 30)		Contactar a Deublin		
	Aceite hidráulico + Aceite refrigerante + Aire a presión + Líquido refrigerante	hasta 140 bar	Serie 260x (p. 31) hasta 7.000 rpm				
	Multi-media Hidráulico, Líquido refrigerante, Agua de refrigeración, MQL, Aire a presión, Vacío	hasta 200 bar	Serie Híbrida Multipaso (p. 32) hasta 6.000 rpm				

Juntas soportadas por Rodamientos (1 sola pieza)
 Juntas sin rodamientos (dos piezas)
 Juntas Multipaso

SUJETO A CAMBIOS TÉCNICOS Y/O DIMENSIONALES SIN NOTIFICACIÓN PREVIA. SI NO SE INDICAN TOLERANCIAS, LAS DIMENSIONES QUE SE DETALLAN SON SÓLO A MODO INFORMATIVO. TODAS LAS DIMENSIONES SON EN MM. A NO SER QUE SE ESPECIFIQUE LO CONTRARIO.

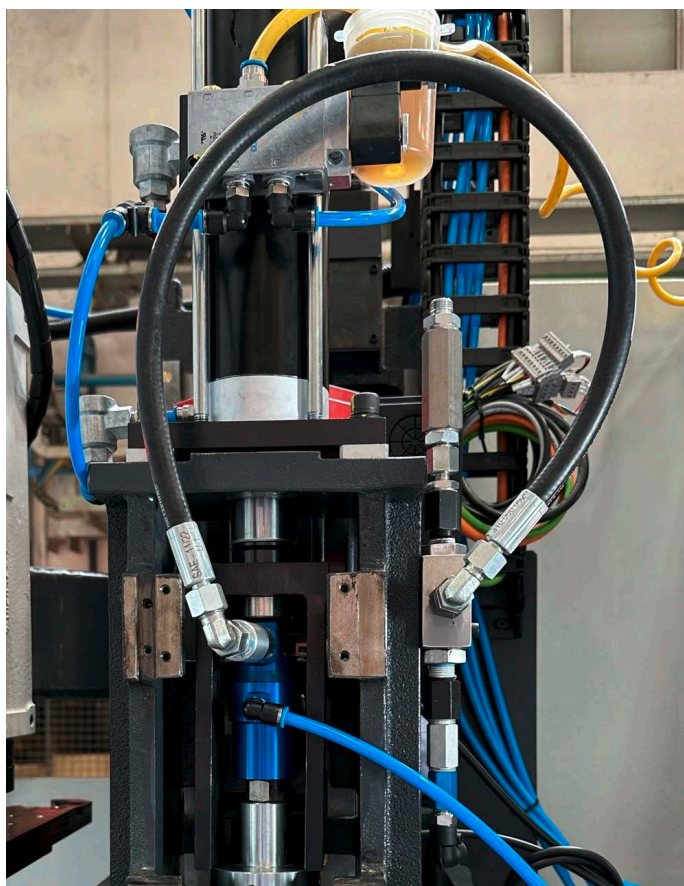
¿Cómo sacar el mejor provecho de este catálogo?

Si no está muy familiarizado con las aplicaciones de juntas rotativas para máquina herramienta, o si desea hacer un repaso rápido, lea primero las secciones de "información". Estas secciones incluyen detalles importantes sobre el diseño, la instalación y el funcionamiento de las juntas rotativas para máquinas herramienta.

Si ya conoce suficientemente los principios de diseño de máquinas equipadas con juntas rotativas, use la Tabla de Selección que hay en el interior de la cubierta o la Tabla de Contenidos, para encontrar la página del producto más adecuado. Estas páginas contienen dimensiones, condiciones de trabajo, y otra información necesaria para la aplicación.

Si no encuentra lo que lo que busca, contacte directamente con la delegación Deublin local. En la contraportada se detallan los teléfonos, las direcciones y las direcciones de correo electrónico. Las juntas de este catálogo son representativas de las aplicaciones más usuales, pero disponemos de otras versiones. Deublin puede adaptar la junta a las especificaciones del cliente, por ejemplo la brida de conexión de máquina, la conexión del flexible o la rosca del rotor. Deublin también puede fácilmente desarrollar juntas para trabajar a presiones, velocidades o fluidos con requerimientos especiales.

***"Si no lo encuentra,
probablemente lo tenemos.
Si no lo tenemos,
lo podemos crear."***



Junta Deublin montada por el rotor para centro de mecanizado vertical

Tabla de contenidos

Información

Principios de funcionamiento de las Juntas Rotativas	4
Seleccionar la Junta Rotativa adecuada para su aplicación	5, 6
Tolerancias de Montaje	7
Conexiones de Drenaje y Suministro	8
Instrucciones de Montaje	9
Filtrado del Líquido refrigerante y Mantenimiento	10
Equivalencia de Roscas	10

Juntas Soportadas por Rodamientos

Diseño "Sellos en Contacto" – cuando hay fluido durante la rotación 1005, 1101, 1116, 1108	11-14
Diseño Pop-Off® – cuando puede haber rotación sin fluido 1109, 1111	15-16
Diseño AutoSense® – cuando se usa indistintamente Líquido refrigerante y aire a presión 1114	17-18
Diseño AutoSense Plus®	19
Diseño SpindleShield® – Sensor de Fugas 1103, 1113	20
Diseño de 1 paso – para varias combinaciones de fluido 1005/1101/1116	21
Diseño brida 902, 1114	22

Juntas Sin Rodamientos

Diseño "Sellos en Contacto" – cuando siempre hay fluido durante la rotación 1117	23
Diseño Pop-Off® – cuando puede haber rotación sin fluido 1121	24
Diseño AutoSense® – cuando se usa indistintamente Líquido refrigerante y aire presurizado 1124, 1154, 1159	25-27
Modelos Compactos de Cartucho sin Rodamientos	28

Juntas Multi Paso

Diseño de 2 pasos – para varias combinaciones de fluido 2620	29
Diseño de 3 a 5 pasos – para varias combinaciones de fluido 2630, 2640, 2650	30
De 3 a 8 pasos, diseño multipaso – para varias combinaciones de fluido 260x	31
Hasta 10 pasos, diseño multipaso híbrido – para varias combinaciones de fluido	32

Conector Eléctrico

Conector eléctrico serie SRC con Combo	33
Conector eléctrico serie SRD con Combo	34

Información General

Información importante	35
Oficinas de Deublin e información de contactos	Contraportada
Ver más información de cada serie en la página 6.	

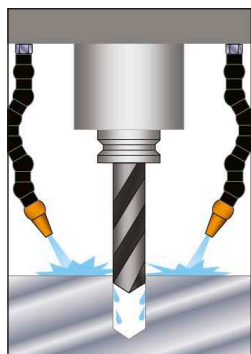
Principios de funcionamiento de las juntas rotativas

Ventajas de pasar el Líquido refrigerante a través del husillo (TSC)

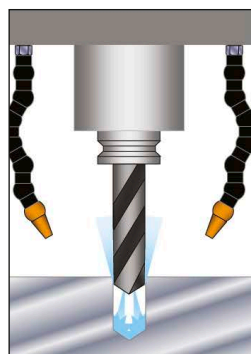
Casi todas las máquinas-herramientas modernas y los centros de mecanizados están equipados con el llamado "circuito de inundación de taladrina". Para prevenir el desgaste de la herramienta y su sobrecalentamiento, es necesario refrigerarla y lubricarla. De no hacerlo, se degradaría la robustez de la herramienta. Los sistemas de inundación de refrigerante vierten este líquido sobre la pieza a trabajar, cerca de la herramienta de corte. Pero para muchas operaciones de mecanizado, como taladrar o hacer agujeros, estos sistemas son menos efectivos para suministrar Líquido refrigerante a la arista de corte.

Sin refrigerante, las ranuras de la herramienta de corte puede verse obturadas por virutas, y debido al sobrecalentamiento de la arista de corte pierde su dureza. Esto provoca un desgaste excesivo y acorta la vida útil de la herramienta. Una mala extracción de las virutas, también puede provocar un acabado deficiente de la pieza que se mecaniza.

En los centros de mecanizado con refrigeración a través del husillo (TSC), el Líquido refrigerante se conduce directamente a través de la herramienta de corte a la arista de corte, reduciendo la fricción y evacuando las virutas. El Líquido refrigerante entra de forma axial a través de la junta rotativa pasando por el husillo hasta el soporte de la herramienta, y va directamente a la fuente de calor. Comparado con los sistemas de inundación de refrigerante, el TSC es altamente atractivo por sus bajos costes de funcionamiento, tanto en herramientas como en Líquido refrigerante. Al controlar mejor el sobrecalentamiento de la herramienta, se puede trabajar más rápido y obtener una mayor productividad.



Inundación de refrigerante



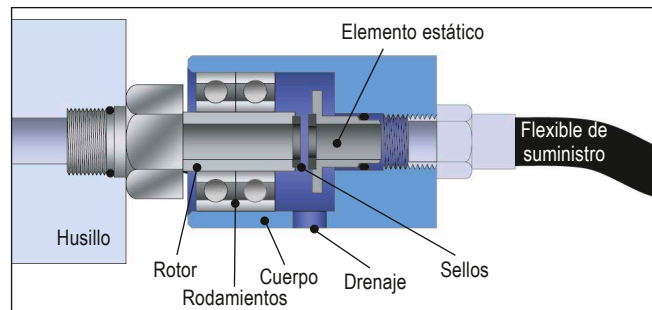
Refrigerante a través del husillo

Cómo trabaja una Junta Rotativa

Una junta rotativa es un elemento mecánico de precisión que sirve para vehicular Líquido refrigerante u otro fluido desde una línea de suministro estacionaria, como una bomba, a un elemento rotativo, como un husillo con herramienta de corte. El Líquido refrigerante típico es de base acuosa, consistente en aproximadamente 85–95% de agua de refrigeración, 2–12% de aceite para lubricar la arista de corte, y una pequeña cantidad de otros elementos químicos que sirven para mantener la mezcla de agua y aceite en suspensión, y también para otros propósitos. Las Juntas Rotativas Deublin también pueden vehicular neblina de aire/aceite, conocido como Cantidad Mínima de Lubricación (MQL), aceites de corte, y hasta aire seco. Las prestaciones exactas varían dependiendo del modelo, por lo que rogamos consulte las páginas de producto de este catálogo para ver los detalles.

En ciertas aplicaciones de máquina herramienta, las juntas rotativas también se utilizan para vehicular fluido hidráulico o aire para mordazas o mediciones.

Partes de una Junta Rotativa



Tal y como se muestra en el dibujo superior, una junta rotativa típica consiste en un rotor que gira a la misma velocidad que el husillo de la máquina herramienta, un elemento estático que cierra con precisión contra el rotor, un cuerpo que conecta la línea de suministro al elemento estático y los sellos que retienen el Líquido refrigerante. En las juntas soportadas por rodamientos, el rotor y el cuerpo se soportan mediante uno o varios rodamientos. Las juntas sin rodamientos no tienen estos elementos. Dependiendo de la aplicación, el cuerpo puede tener una o más conexiones de drenaje.

Los sellos son el corazón de la junta rotativa. Deben ser capaces de soportar altas presiones mientras están girando a velocidades elevadas. Por ejemplo a 20.000 rpm, los sellos de la junta Deublin de la serie 1121 para Líquido refrigerante, se mueven a una velocidad relativa de casi 5 metros por segundo, mientras soportan una presión del fluido de 140 bar.

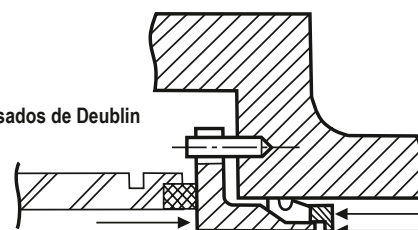


Sello de Deublin micro-pulido

Para obtener un buen sellado, una rotación suave y una larga vida de servicio, todos los sellos Deublin se micro-pulen con máquinas y herramientas especiales, para conseguir una superficie óptimamente plana de 2 franjas de luz (0,58 micras). Además, todas las juntas Deublin para Líquido refrigerante usan sellos fabricados con carburo de silicio especial. Los sellos de Deublin, por lo tanto, tienen una resistencia superior al desgaste y a la acumulación de calor, comparándolos con materiales de menor calidad.

Finalmente, las Juntas Rotativas Deublin se diseñan con sellos mecánicos compensados. Con esta tecnología, la presión de contacto entre los sellos y la presión transmitida al husillo se minimizan, independientemente de la presión del fluido. Esto reduce aún más el desgaste de los sellos, resultado en una vida más larga y un funcionamiento más fiable.

Sellos mecánicos compensados de Deublin
Sólo parte de la presión del fluido se aplica a la cara del sello.



Seleccionar la junta rotativa adecuada para su aplicación

**Soportada por Rodamientos
Montada por el rotor**



Ejemplo: Junta Deublin serie 1109

**Soportada por Rodamientos
Alojada en el eje**



Ejemplo: Junta Deublin serie 1109

Sin Rodamientos



Ejemplo: Junta Deublin serie 1117

¿Con rodamientos o sin rodamientos?

Deublin dispone de Juntas Rotativas para máquina herramienta con rodamientos y sin rodamientos. Cada tipo tiene sus ventajas e inconvenientes, que el fabricante de la máquina debe valorar.

Las Juntas soportadas por Rodamientos son fáciles de instalar y sustituir, puesto que son de una sola pieza. Las juntas **montadas por el rotor**, se sujetan al husillo por la rosca del extremo del rotor. Las juntas **alojadas en el eje** se deslizan con precisión en el alojamiento que hay en el extremo del husillo. Una segunda ventaja de ambos diseños es que si hay alguna fuga, ésta se canaliza por el cuerpo hacia el drenaje. Una tercera ventaja de los diseños montados por el rotor y alojados en el eje es que absorben las fuerzas axiales (fuerza de carga) aplicadas al husillo, causadas por la presión del Líquido refrigerante. No obstante, tanto el diseño alojadas en el eje como las juntas sin rodamientos, transmiten parcialmente la presión del Líquido refrigerante al husillo.

Las juntas sin rodamientos tienen ciertas ventajas para los fabricantes de máquinas herramienta. Primera, eliminando los rodamientos se reduce el coste, al mismo tiempo que se incrementa la velocidad de rotación máxima. Segunda, al montar sólo un pequeño rotor directamente al husillo, no hay posibilidad de que el cuerpo de la junta produzca vibraciones. Tercera, sin rodamientos, la junta está inmune a cargas laterales provenientes por ejemplo, de demasiada tensión en el flexible de suministro de Líquido refrigerante. Cuarta, las juntas sin rodamientos pueden ser muy pequeñas, ideales para aplicaciones de múltiples husillos situados muy cerca el uno del otro. No obstante, las juntas sin rodamientos deben instalarse en dos piezas – el rotor y un pequeño cuerpo que contiene los elementos estáticos y la conexión a la línea de suministro del Líquido refrigerante. Por lo tanto, durante la instalación, las caras micro-pulidas de los sellos quedan expuestas y deben ser manipuladas con extremo cuidado.



Junta rotativa Deublin soportada por rodamientos serie 1116, en una máquina Transfer de automoción.



Junta rotativa Deublin sin rodamientos serie 1117 en una máquina Transfer de automoción.

Seleccionar la junta rotativa adecuada para su aplicación

¿Qué tecnología de sellos Deublin?

Deublin ofrece cinco tecnologías de sellado diferentes, a fin de poder proveer la mejor solución para cada aplicación de mecanizado. Sólo Deublin puede ofrecer tal flexibilidad a un fabricante de máquina herramienta.

“Closed Seal” – Sellos en Contacto: Como su nombre indica, los sellos están en contacto tanto si hay presión del Líquido refrigerante como si no la hay. Por lo tanto, normalmente no es necesario instalar drenajes. No obstante, todas las juntas rotativas trabajan con una fina película de fluido entre la cara de los sellos. Con el tiempo, pequeñas cantidades del fluido, casi imperceptibles, pueden migrar a través de las caras de los sellos, con lo que se han de prever orificios de aireación. Generalmente las juntas con sellos en contacto se ven menos afectadas por los líquidos refrigerantes extremadamente contaminados, que otros diseños de sellos. Sin embargo, las juntas con sellos en contacto pueden trabajar en seco, dependiendo del modelo.

Pop-Off® – sello deslizante: Este tipo de sellos sólo cierra cuando se aplica presión. Cuando se alivia la presión, las caras de los sellos se separan una distancia muy pequeña. Esto elimina la fricción y el desgaste de los sellos durante los períodos de trabajo sin refrigerante, y por lo tanto, permiten trabajar ilimitadamente en seco a altas velocidades. El diseño Pop-Off® es el idóneo para poder mecanizar indistintamente con Líquido refrigerante a través de la herramienta (TSC) o en seco. Dado que los sellos se separan durante el cambio de herramienta, cuando no hay presión del Líquido refrigerante, el líquido residual que hay en la línea de suministro y en el husillo puede drenar a través de las caras de los sellos. Por consiguiente, una junta Pop-Off® siempre requiere una línea de drenaje hacia abajo, para redireccionar al tanque el Líquido refrigerante residual. Tome nota también que las juntas Pop-Off® no están diseñadas para trabajar durante largos períodos con aire seco presurizado.

AutoSense® – detección automática: Esta tecnología combina las mejores características de los diseños Pop-Off® y de fuga controlada. Al igual que el diseño Pop-Off®, los sellos de las juntas AutoSense® entran en contacto cuando se aplica presión de taladrina para contener el fluido, y se separan cuando no hay presión de fluido para permitir trabajar en seco ilimitadamente. Como en el diseño de fuga controlada, los sellos AutoSense® pueden trabajar con aire seco a presión, puesto que hay una separación microscópica entre las caras de los sellos. Las juntas AutoSense® pueden trabajar con Líquido refrigerante, MQL y aire seco, al ser capaces de reconocer el tipo de fluido y cambiar el funcionamiento de los sellos automáticamente. Como en los sellos Pop-Off®, normalmente es necesario instalar una línea de drenaje.

AutoSense Plus®: La última de una serie de innovaciones de Deublin, esta tecnología combina las mejores características de AutoSense® y Pop-Off® “Micro Stroke”. La ventaja de AutoSense Plus® es que permite el uso de aceite de corte además de refrigerante, MQL y aire seco.

Al igual que la función AutoSense®, AutoSense Plus® detecta el tipo de fluido y la presión, y cambia automáticamente el funcionamiento del sello en respuesta. El usuario es capaz de utilizar todos estos fluidos con una única conexión a la junta, y sin necesidad de ninguna intervención o control adicional. Al igual que con los sellos AutoSense® y Pop-Off®, generalmente se requiere una línea de drenaje.

La siguiente tabla resume el funcionamiento de cada tecnología de sellado en relación con cada fluido.

Fluido	Tecnología de Sellado			
	“Sellos en Contacto” (Series 1005, 1101, 1108, 1116, 1117)	Pop-Off® (Series 1109, 1111, 1121)	AutoSense Plus® (Series 1114-1xx, 1124-1xx, 1154-1xx)	AutoSense® (Series 1114, 1124, 1154, 1159)
Sin presión de aire	Nuevos modelos de altas prestaciones para trabajo en seco, contactar con Deublin	Los sellos se separan para evitar daños al trabajar en seco.		
Aire a presión		No recomendable con rotación	Separación microscópica entre los sellos para evitar daños al trabajar en seco	
MQL	Los sellos están cerrados			
Líquido refrigerante – base agua –				
Aceite de Corte – base no acuosa –				

Los técnicos de Deublin pueden ayudarle a seleccionar la tecnología más adecuada para su aplicación.

Tolerancias de montaje

La conexión entre el husillo y la junta se ha de fabricar con tolerancias precisas para asegurar un funcionamiento correcto y libre de vibraciones. Las juntas sin rodamientos y las juntas

soportadas por rodamientos montadas por el rotor, precisan que el extremo del husillo se mecanice con dimensiones y tolerancias precisas:

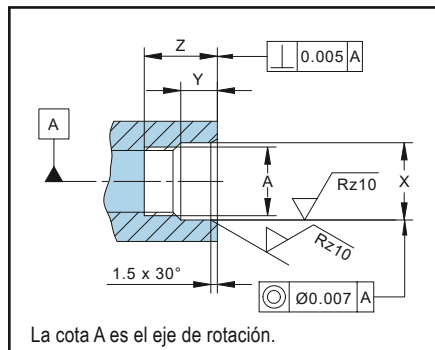
La tabla muestra valores aproximados.

Consulte las dimensiones exactas en el plano de su junta cuando diseñe el husillo.

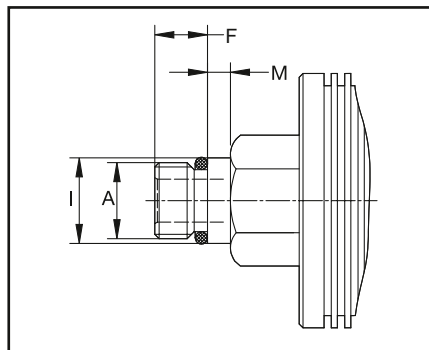
Conexión del Rotor			Centrador del Rotor		Extremo del Husillo			Par de apriete
A	F	H	I	M	X	Y	Z	
5/8-18 UNF	9/16"	15/16"	0,6555" / 0,6553"	3/16"	0,6560" / 0,6556"	9/32"	13/16"	35 Nm
5/8-18 UNF	9/16"	15/16"	0,6249" / 0,6246"	3/32"	0,6254" / 0,6250"	3/16"	9/16"	35 Nm
M16 x 1,5	11	24	17,993 / 17,988	5	18,000 / 17,995	8,5	17	35 Nm
M16 x 1,5	11	24	16,025 / 16,020	5	16,037 / 16,027	7	17	35 Nm
M14 x 1,5	12	24	14,494 / 14,486	5	14,508 / 14,500	7	18	25 Nm
M12 x 1,25	11	24	13,994 / 13,989	5	14,005 / 14,000	7	17	15 Nm
M12x1/M12x1,25	13	15	12,994 / 12,989	6	13,005 / 13,000	9	23	15 Nm
M10 x 1	11	17	10,994 / 10,989	3	11,008 / 11,000	5,2	15	10 Nm
M8 x 1	12,5	15	8,995 / 8,991	3,5	9,006 / 9,000	6	18	4 Nm

Si no se indica lo contrario, todas las dimensiones se expresan en milímetros.

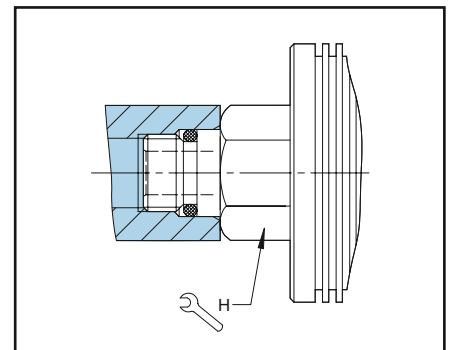
Extremo del Husillo



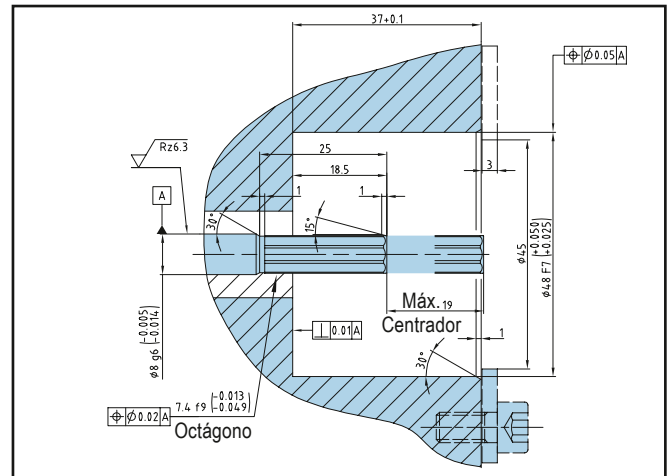
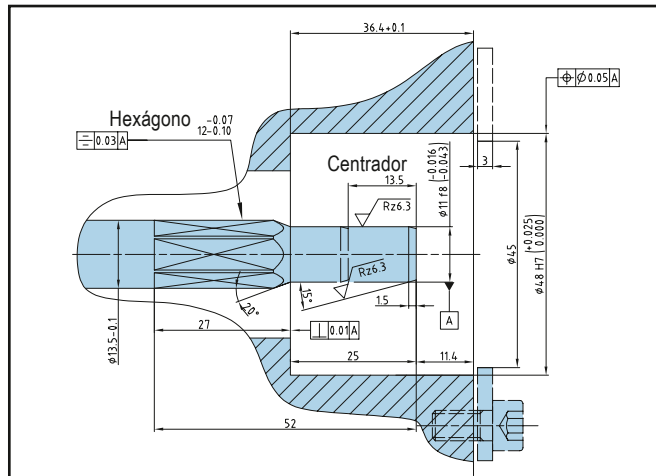
Extremo del Rotor



Rotor instalado



Las juntas soportadas por rodamientos, alojadas en el husillo, precisan una de las dos siguientes conexiones:

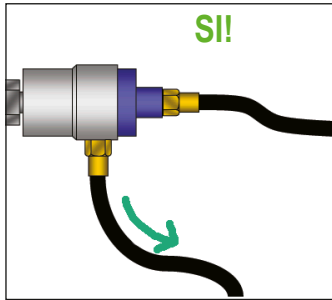


Flexibles de suministro y drenaje

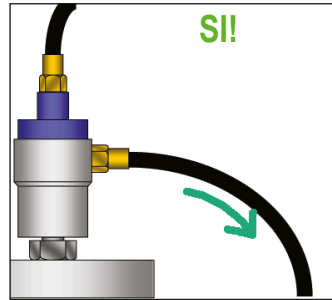
Conexiones de drenaje

En todas las juntas, incluyendo las de diseño con sellos en contacto, hay una pequeña película de fluido entre las caras de los sellos. Esta película de fluido mantiene los sellos bien lubricados y evita que trabajen en seco y se dañen. Además, hasta las mejores juntas necesitarán eventualmente ser sustituidas. Por lo tanto, el fabricante de máquina herramienta debe prever un drenaje adecuado para evitar daños costosos en el husillo.

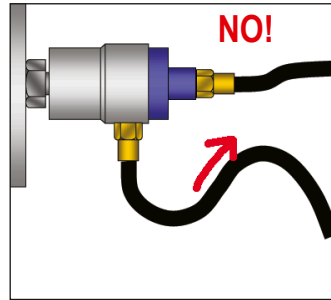
Los diseños de Deublin son muy avanzados, pero ¡hasta Deublin tiene que obedecer la ley de la gravedad! Consecuentemente, es de vital importancia que los drenajes y trayectorias de las líneas de drenaje estén continuamente hacia abajo, tal y como se indica en las siguientes representaciones.



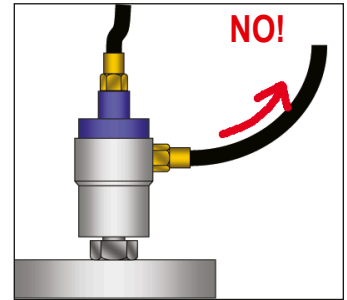
Los flexibles de drenaje descendentes



Los flexibles de drenaje descendentes



Parte del flexible de drenaje en sentido ascendente



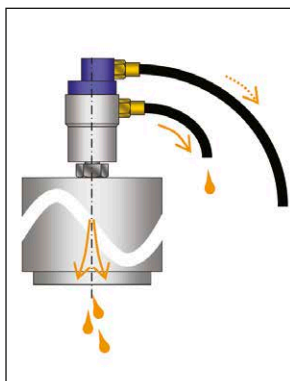
El flexible de drenaje en sentido ascendente

Conexión de Suministro

Las juntas Deublin de diseño Pop-Off®, AutoSense® y “Todos los Fluidos”, pueden trabajar ilimitadamente en seco a altas velocidades. Para eliminar por completo el desgaste de los sellos durante los períodos de trabajo sin presión, las caras de los sellos se separan cuando se alivia la presión del Líquido refrigerante. En consecuencia, al separarse los sellos durante

el cambio de herramienta, el Líquido refrigerante residual, que queda en el flexible de suministro y el husillo, se drena a través de las caras de los sellos. Si se orienta el flexible de suministro de Líquido refrigerante adecuadamente, como se indica en las siguientes representaciones, se puede reducir este efecto drásticamente.

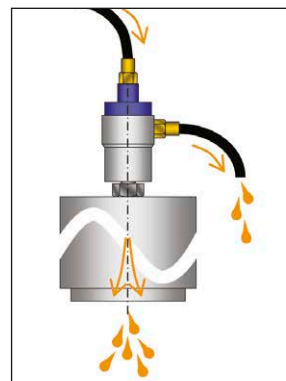
El flexible de suministro desciende de la junta



Cambio de herramienta con husillo vertical

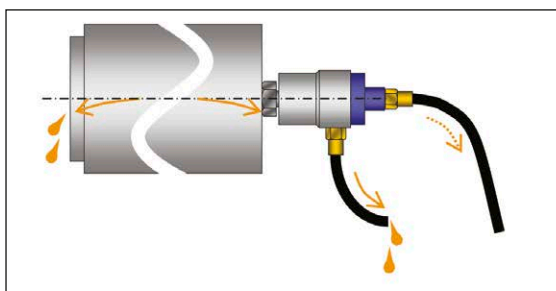
Cuando la línea de suministro viene de una parte inferior a la posición de la junta, todo el Líquido refrigerante que hay entre la junta y la válvula de control permanecerá en el flexible durante el cambio de herramienta. Esto reducirá la cantidad de líquido a drenar tanto en el husillo como en la junta.

El flexible de suministro asciende desde la junta

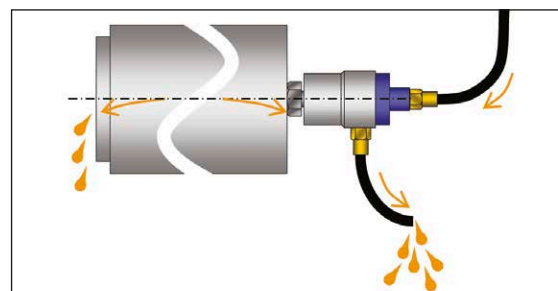


Cambio de herramienta con husillo vertical

Cuando la línea de suministro asciende desde la junta rotativa, cualquier Líquido refrigerante que haya entre la junta y la válvula de control fluirá hacia abajo durante el cambio de herramienta. Esto incrementa la cantidad de fluido a drenar tanto en el extremo del husillo como en el drenaje de la junta.



Cambio de herramienta con husillo horizontal



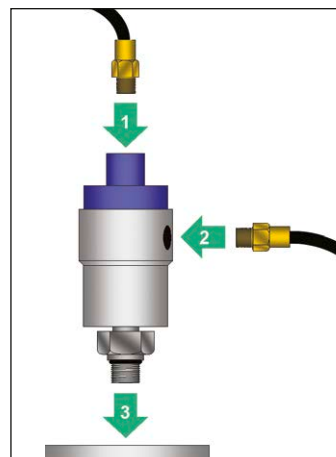
Cambio de herramienta con husillo horizontal

Instrucciones de montaje

Instalar una Junta Rotativa Deublin es tan fácil como 1-2-3. Los ingenieros y técnicos de mantenimiento sólo deben seguir unas sencillas reglas para conseguir que la junta tenga una vida larga y fiable.

1. Para las juntas rotativas soportadas por rodamientos, montadas por el rotor, conecte las líneas de suministro y drenaje a la junta antes de montar la junta al husillo. De lo contrario, los rodamientos de la junta pueden sufrir picaduras y melladuras cuando se aprieten los flexibles de conexión.
2. Limpie bien las superficies de contacto del husillo antes de instalar la junta. El centrador del husillo debe estar limpio, libre de virutas y mellas. De lo contrario, la junta puede girar excéntricamente y vibrar.
3. Asegúrese que los flexibles de drenaje descendan siempre de la junta rotativa, sin "montañas rusas" que suban y que dificulten un drenaje correcto. Si el husillo está horizontal, asegúrese que el drenaje de la junta está en la parte inferior, mirando directamente hacia abajo. Las juntas Deublin pueden hacer muchas cosas, pero ¡no pueden violar la ley de la gravedad!

A continuación hay varios ejemplos de instalaciones **correctas** e **incorrectas**, con explicaciones de que es lo adecuado o inadecuado en cada ejemplo.



Ejemplos de instalaciones **CORRECTAS**



SI!

QUÉ ES CORRECTO: Se usa un codo para evitar que el flexible de suministro quede curvado en exceso. El flexible de drenaje está en sentido descendente.



SI!

QUÉ ES CORRECTO: Hay un tubo flexible entre la línea de suministro rígida y la junta. El flexible de drenaje está en sentido descendente.



SI!

QUÉ ES CORRECTO: Hay un tubo flexible entre la línea de suministro rígida y la junta. El flexible de drenaje está en sentido descendente.



SI!

QUÉ ES CORRECTO: El codo evita una excesiva carga lateral al rodamiento cuando se presuriza el flexible de suministro.

Ejemplos de instalaciones **INCORRECTAS**



NO!

QUÉ ES INCORRECTO: El flexible de drenaje está en sentido ascendente, lo que puede inundar los rodamientos de la junta.



NO!

QUÉ ES INCORRECTO: La junta está instalada hacia arriba. Los contaminantes del Líquido refrigerante se acumulan en la parte inferior de la junta e interfieren con el correcto sellado.



NO!

QUÉ ES INCORRECTO: El cuerpo de la junta está sujeto rigidamente al husillo. Sin una alineación 100% perfecta, se crearán cargas laterales que propiciarán un fallo prematuro de los rodamientos.



NO!

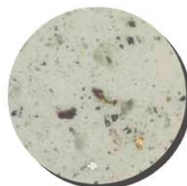
QUÉ ES INCORRECTO: La curva en el flexible de suministro es demasiado tirante. Cuando se presuriza, el flexible de suministro puede crear grandes cargas laterales a los rodamientos de la junta.

Filtrado del Líquido refrigerante y mantenimiento

Las juntas Deublin están diseñadas para poder soportar los diversos contaminantes de Líquido refrigerante que normalmente encontramos en los centros productivos. Aún así, para asegurar una larga vida de servicio y la máxima productividad, el filtrado del Líquido refrigerante debe ser según las normas ISO 4406:2017 Código 17/15/12, SAE 749 Clase 5, o NAS 1638 Clase 6, con partículas de como máximo 60 micras. A efectos comparativos, las bombas (tanto de piñón fijo como de volumen variable) como las que se usan típicamente en sistemas de refrigeración, precisan un filtrado ISO 4406:2017 Código 16/14/11 o superior – en otras palabras, admiten la mitad de la contaminación que las juntas Deublin.

Sólo se puede utilizar agua pura para compensar la evaporación de Líquido refrigerante. El agua del grifo contiene normalmente calcio y sales de magnesio que acortan la vida del Líquido refrigerante, mermando los productos químicos que lo componen, rompiendo la emulsión de agua-aceite y promoviendo el incremento de bacterias. Estas sales también

pueden provocar depósitos dentro de la junta, provocando su fallo prematuro. Una regla fácil de recordar es que por cada “grado de dureza” adicional (equivalente a 17 ppm o 17 mg/l de carbonato cálcico), se incrementa el consumo de Líquido refrigerante en un 1% anual. Un mantenimiento apropiado del Líquido refrigerante también prolonga la vida de la herramienta y mejora el acabado superficial de las piezas.



Inacceptable
(ISO 21/19/17 en 100x)



Acceptable
(ISO 16/14/11 en 100x)

ISO 4406:2017 Código 17/15/12	
Tamaño Partículas (µm)	Partículas por 100 ml
4 – 6	≤ 130,000
6 – 14	≤ 32,000
14 – 60	≤ 4,000

NAS 1638 Clase 6	
Tamaño Partículas (µm)	Partículas por 100 ml
5 – 15	≤ 64,000
15 – 25	≤ 11,400
25 – 50	≤ 2,025
50 – 60	≤ 360

SAE 749-1963 Clase 5	
Tamaño Partículas (µm)	Partículas por 100 ml
5 – 10	≤ 87,000
15 – 25	≤ 21,400
25 – 50	≤ 3,130
50 – 60	≤ 430



Cuanto más grandes sean las partículas del fluido, mayor es el desgaste de la junta rotativa. La carga de residuos contaminantes no debe superar los 100 mg/L respectivamente o los 50 mg/L cuando se trata de aluminio.

Equivalencia de roscas

Las roscas Paralelas o “cilíndricas” se indican en este catálogo con el símbolo “G”. La rosca “British Estándar Parallel” (paralela estándar Británica) se conoce con muchos otros nombres en diferentes partes del mundo. Los símbolos más corrientes para este tipo de rosca incluye: BSP, BSPP, BSSPI, BSPF, BSPG, PF, Rp, y G. La rosca paralela estándar Británica también se puede llamar Gas Británica, Tubo Paralelo Británico o Rosca de Sujeción Paralela. Las referencias estándar están descritas en la ISO 228/1 y JIS B0202.

Las roscas “American Estándar Unified” (Estándar Unificada Americana), que se indican con el símbolo UN o UNF, también son paralelas. No obstante, no tienen el mismo paso de rosca y no se acoplan a las roscas G, ya que el ángulo y la forma del filete son diferentes.

Ejemplos de roscas paralelas equivalentes:

G 1/4
G 1/4 cyl
PF 1/4
R 1/4 Tr
1/4 BSP
Rp 1/4

Las roscas Cónicas se indican en este catálogo con los símbolos “PT” y “NPT”. Las roscas “British Estándar Taper” (Cónicas Estándar Británicas) se conocen con muchos otros nombres, incluyendo: BSPT, BSPTTr, PS, PT, R, y Rc. La rosca cónica estándar Británica también se puede llamar Tubo Cónico o Rosca Cónica. Las referencias estándar están descritas en la ISO 7/1 y JIS B0203.

Las roscas “American Estándar NPT” (Estándar Americanas) también son cónicas, pero no son iguales a las roscas PT. El ángulo y la forma de los filetes son diferentes, y por lo tanto el acoplar NPT con PT no puede garantizar un sellado fiable.

Ejemplos de roscas cónicas equivalentes:

R 1/4 keg
G 1/4 co
PT 1/4
R 1/4
Rc 1/4
1/4 BSPT

DEUBLIN

Juntas Rotativas Serie 1005 con “Sellos en Contacto” para trabajar siempre con Líquido refrigerante

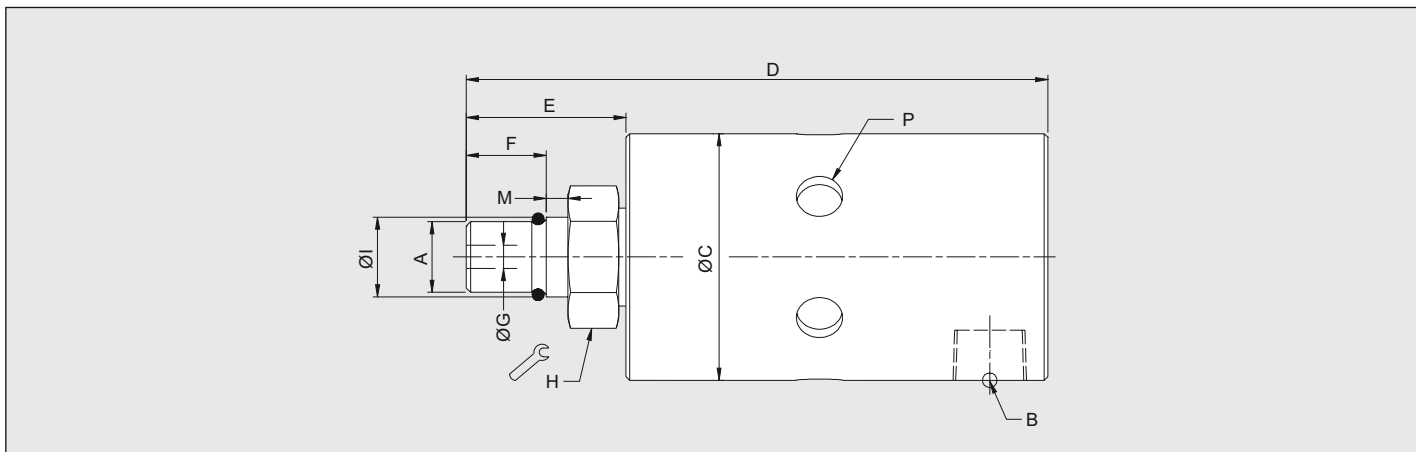
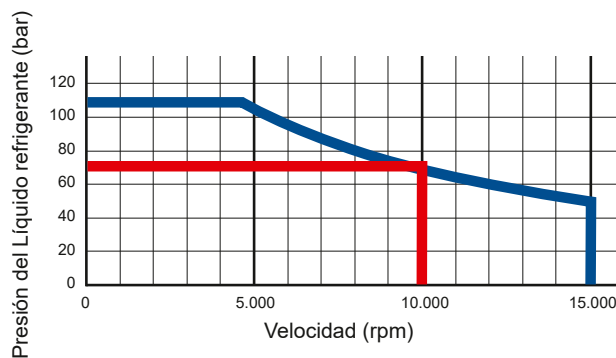
- Un solo paso para Líquido refrigerante o MQL
- Sellos en contacto para máquinas transfer y aplicaciones similares
- Diseño de paso sin restricciones, no hay rebajes donde se puedan acumular virutas o suciedad
- Junta autoportada de montaje externo, con rotor roscado
- Sistema de laberinto y orificios de drenaje para proteger los rodamientos de bolas
- Sellos mecánicos compensados de carburo de silicio, para una larga vida de trabajo incluso bajo condiciones de trabajo extremas
- Cuerpo de aluminio y tapa posterior de aluminio anodizado para evitar la corrosión

Condiciones de Trabajo

Fluido	Líquido refrigerante de base acuosa MQL (neblina de aceite) hasta 10 bar (145 psi)	
Filtrado	ISO 4406:2017 Clase 17/15/12, máx. 60 µm	
Velocidad Máx.	15.000 min ⁻¹	15,000 rpm
Presión Máx.	105 bar	1,523 psi
Caudal Máx.	6,7 l/min	1.8 gpm
Temperatura Máx.	71 °C	160 °F



NO TRABAJAR EN SECO



Disponemos de otros modelos de juntas 1005 para trabajar con aceite o con aire seco. Véase el catálogo Deublin.

	Referencia	B Línea de suministro	C Diámetro máximo	D Longitud total	P Orificios drenaje Ø (6 x 60°)	A Conexión del rotor	E Longitud del rotor	F Longitud de rosca	G Paso útil	H Caras planas	I Diámetro del centrador	M Long. Centrador
R.	1005-704-434*	1/8 NPT	34	80	3 x Rp 1/8	M10 x 1 RH	22	11	3,4	17	10,994 10,989	5
Radial	1005-402-401	1/8 NPT	34	80	6,4	M10 x 1 RH	22	11	3,2	17	10,994 10,989	3
	1005-402-448	1/8 NPT	34	80	6,4	M10 x 1 LH	22	11	3,2	17	10,994 10,989	3

* También admite aceite hidráulico, aire comprimido y ciclos delimitados de trabajo en seco. Para más información contacte con Deublin.

DEUBLIN

Juntas Rotativas Serie 1101 con “Sellos en Contacto” para trabajar siempre con Líquido refrigerante



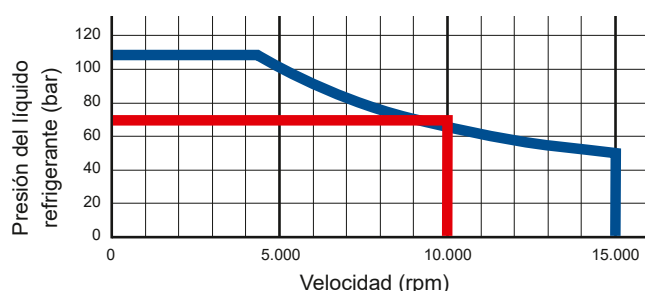
- Un solo paso para Líquido refrigerante o MQL
- Dependiendo del modelo, (ver *,**) se permiten ciclos de trabajo en seco y aplicaciones con aire comprimido en rotación
- Sellos en contacto para máquinas transfer y aplicaciones similares
- Diseño de paso sin restricciones, no hay rebajes donde se puedan acumular virutas o suciedad
- Junta autoportada de montaje externo, con rotor roscado
- Sistema de laberinto y orificios de drenaje para proteger los rodamientos de bolas
- Sellos mecánicos compensados de carburo de silicio, para una larga vida de trabajo incluso bajo condiciones de trabajo extremas
- Cuerpo de aluminio anodizado para evitar la corrosión

Condiciones de Trabajo

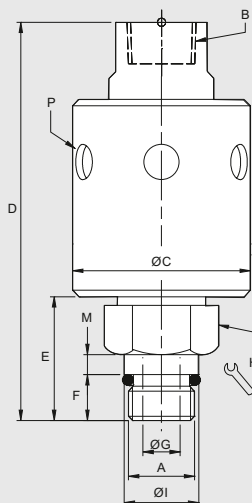
Fluido	Líquido refrigerante de base acuosa MQL (neblina de aceite) hasta 10 bar (145 psi)	
Filtrado	ISO 4406:2017 Clase 17/15/12, máx. 60 µm	
Velocidad Máx.	15.000 min ⁻¹	15,000 rpm
Presión Máx.	105 bar	1,523 psi
Caudal Máx. hasta	24.3 l/min	6.4 gpm
Temperatura Máx.	71 °C	160 °F



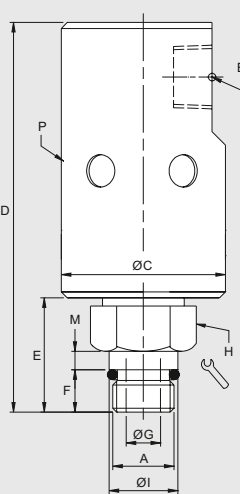
NO TRABAJAR EN SECO



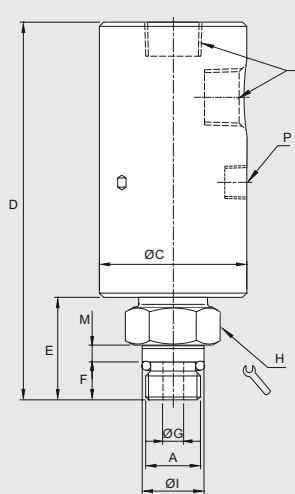
Conexión Axial



Conexión Radial



Conexión Axial / Radial



	Referencia	B Línea de suministro	C Diámetro máximo	D Longitud total	P Orificios drenaje Ø (6 x 60°)	A Conexión del rotor	E Longitud del rotor	F Longitud de rosca	G Paso útil	H Caras planas	I Diámetro del centrador	M Long. Centrador
Radial	1101-265-343**	G ¼	43	95	3 x R 1/8	M16 x 1,5 LH	30	11	6	24	17,993 / 17,988	5
	1101-265-644**	G ¼	43	91	3 x R 1/8	Brida TK-Ø 21	26	14,5	6	4 x M4	Ø 30,01 H6	8
	1101-632-343	Rc 3/8	43	103	3 x Rc 1/8	M16 x 1,5 LH	30	11	6	24	17,993 / 17,988	5
A + R	1101-202-651*	Rc 3/8	43	110	3 x Rc 1/8	M16 x 1,5 LH	30	11	6	24	17,993 / 17,988	5
	1101-202-664*	Rc 3/8	43	110	3 x Rc 1/8	M12 x 1,25 LH	30	11	6	24	13,994 / 13,989	5
Axial	1101-235-343	3/8 NPT	43	96	9	M16 x 1,5 LH	30	11	6	24	17,993 / 17,988	5
	1101-235-238	3/8 NPT	43	100	9	5/8-18 UNF LF	34	14,3	6	24	16,649 / 16,464	5
	1101-359-343	G 3/8	43	96	9	M16 x 1,5 LH	30	11	6	24	17,993 / 17,988	5
R	1101-195-343	G 3/8	43	102	9	M16 x 1,5 LH	30	11	6	24	17,993 / 17,988	5

* También admite aire comprimido y ciclos delimitados de trabajo en seco con condiciones de trabajo reducidas.

**También admite aceite hidráulico, aire comprimido y ciclos delimitados de trabajo en seco con condiciones de trabajo reducidas. Para aplicaciones de varios fluidos, ver página 21.

DEUBLIN

Juntas Rotativas Serie 1116 con “Sellos en Contacto” para trabajar siempre con Líquido refrigerante

- Un solo paso para Líquido refrigerante o MQL
- Dependiendo del modelo, (ver *,**) se permiten ciclos de trabajo en seco y aplicaciones con aire comprimido en rotación
- Sellos en contacto para máquinas transfer y aplicaciones similares
- Diseño de paso sin restricciones, no hay rebajes donde se puedan acumular virutas o suciedad
- Junta autosoportada de montaje externo, con rotor roscado
- Sistema de laberinto y orificios de drenaje para proteger los rodamientos de bolas
- Sellos mecánicos compensados de carburo de silicio, para una larga vida de trabajo incluso bajo condiciones de trabajo extremas
- Cuerpo de aluminio anodizado para evitar la corrosión

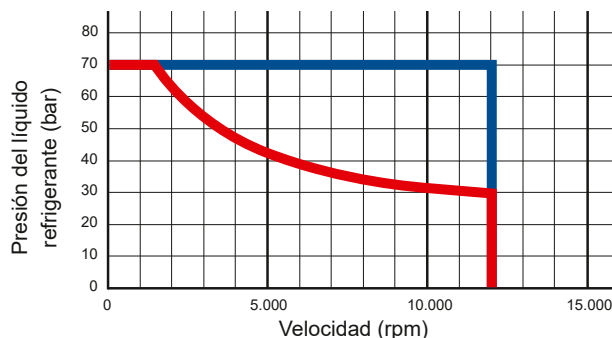


Condiciones de Trabajo

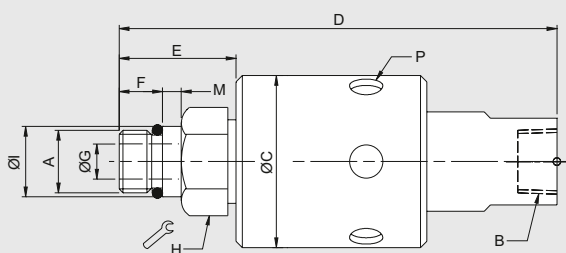
Fluido	Líquido refrigerante de base acuosa
	MQL (neblina de aceite) hasta 10 bar (145 psi)
Filtrado	ISO 4406:2017 Clase 17/15/12, máx. 60 µm
Velocidad Máx.	12.000 min ⁻¹ 12,000 rpm
Presión Máx.	70 bar 1,015 psi
Caudal Máx.	82 l/min 21.6 gpm
Temperatura Máx.	71 °C 160 °F



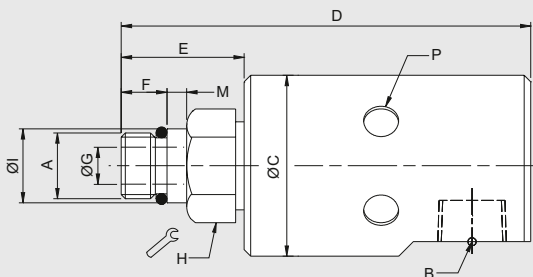
NO TRABAJAR EN SECO



Conexión Axial



Conexión Radial



	Referencia	B Línea de suministro	C Diámetro máximo	D Longitud total	P Orificios drenaje Ø (6 x 60°)	A Conexión del rotor	E Long. del rotor	F Longitud de rosca	G Paso útil	H Caras planas	I Diámetro del centrador	M Long. Centrador
Axial	1116-048-059***	¼ NPT	44	115	9	5/8-18 UNF LH	33	14	9	24	16,649 / 16,644	5
	1116-048-463***	¼ NPT	44	112	9	M16 x 1,5 LH	30	11	9	24	17,993 / 17,988	5
	1116-063-463*	G 3/8	44	112	9	M16 x 1,5 LH	30	11	9	24	17,993 / 17,988	5
	1116-319-248	Ø25 Alojamiento	44	105	3 x 9,5	3/8 NPT	30	16	-	24	-	-
	1116-485-463***	G ¼	44	112	9	M16 x 1,5 LH	30	11	9	24	17,993 / 17,988	5
	1116-600-059	3/8 NPT	44	115	9	5/8-18 UNF LH	33	14	9	24	16,650 / 16,637	5
	1116-600-463	3/8 NPT	44	112	9	M16 x 1,5 LH	30	11	9	24	17,994 / 17,989	5
Radial	1116-610-463	G 3/8	44	112	9	M16 x 1,5 LH	30	11	9	24	17,993 / 17,988	5
	1116-090-059	3/8 NPT	44	105	9	5/8-18 UNF LH	33	14	9	24	16,649 / 16,644	5
	1116-090-463	3/8 NPT	44	102	9	M16 x 1,5 LH	30	11	9	24	17,993 / 17,988	5
	1116-516-463*	G 3/8	44	102	9	M16 x 1,5 LH	29	11	9	24	17,993 / 17,988	5
R.	1116-555-463	G 3/8	44	102	9	M16 x 1,5 LH	29	11	9	24	17,993 / 17,988	5
R.	1116-987-463**	G 3/8	44	102	9	M16 x 1,5 LH	30	11	9	24	17,993 / 17,988	5

* También admite aire comprimido y ciclos delimitados de trabajo en seco con condiciones de trabajo reducidas.

** También admite aceite hidráulico, aire comprimido y ciclos delimitados de trabajo en seco con condiciones de trabajo reducidas. Para aplicaciones de varios fluidos, ver página 21.

*** Para seleccionar juntas con conexión de ¼, contacte con el departamento de ingeniería de Deublin para conocer las condiciones de trabajo.

Para más información contacte con Deublin.

DEUBLIN

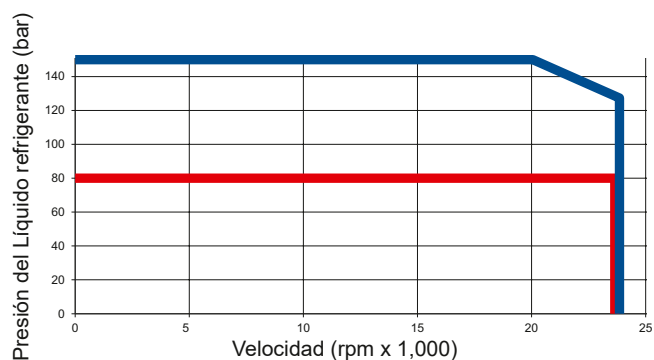
Serie 1108 con “Sellos en Contacto” alojadas en el eje para trabajar siempre con Líquido refrigerante



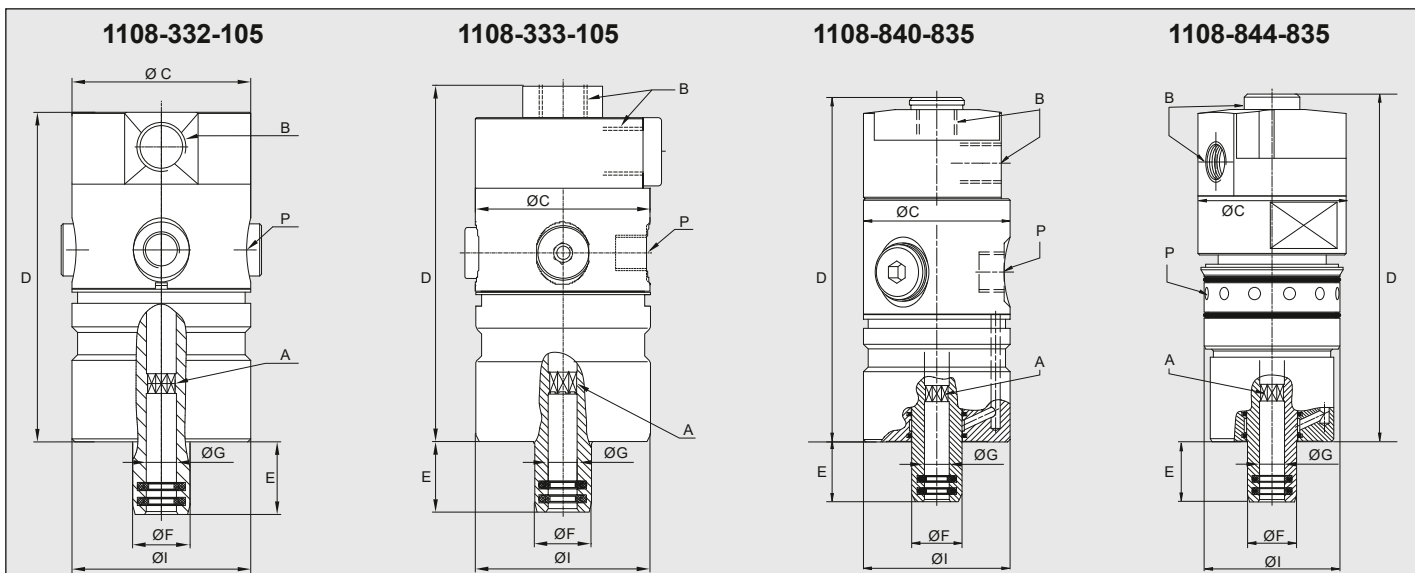
- Un solo paso para Líquido refrigerante o MQL
- Dependiendo del modelo, (ver *) se permiten ciclos de trabajo en seco y aplicaciones con aire comprimido en rotación
- Sellos en contacto
- Acepta un movimiento axial de la barra de tracción de 19 mm
- Diseño de paso sin restricciones, no hay rebajes donde se puedan acumular virutas o suciedad
- Sistema de laberinto y orificios de aireación para proteger los rodamientos de bolas
- Sellos mecánicos compensados de carburo de silicio, para una larga vida de trabajo incluso bajo condiciones de trabajo extremas
- Cuerpo y Rotor en acero inoxidable
- Tapa posterior de aluminio anodizado

Condiciones de Trabajo

Fluido	Líquido refrigerante de base acuosa MQL (neblina de aceite) hasta 10 bar (145 psi)	
Filtrado	ISO 4406:2017 Clase 17/15/12, máx. 60 µm	
Velocidad Máx.	Ver gráfico/tabla	
Presión Máx.	150 bar	2,176 psi
Caudal Máx.	24,3 l/min	6.4 gpm
Temperatura Máx.	71 °C	160 °F



■ 1108-332-105, 1108-333-105 ■ 1108-840-835, 1108-844-835



Referencia	B Línea de suministro	C Diámetro máximo	D Longitud Cuerpo	P Orificios drenaje Ø	A Conexión del rotor	E Long. del rotor	F Rotor Diámetro máximo	G Paso útil	I Diámetro del centrador	Velocidad Máxima (rpm)	Presión Máxima (bar)
1108-332-105*	G ¼ Radial	48	88,5	G ⅛ (4x90°)	Octágono 7.4 D10	19,5	15,4	8,1 F9	48 h7	24.000	80
1108-333-105*	G ¼ Axial & Radial	48	98	G ⅛ (4x90°)	Octágono 7.4 D10	19,5	15,4	8,1 F9	48 h7	24.000	80
1108-840-835	G ¼ Axial & Radial	48	112	G ¼ (3x120°)	Octágono 7.4 D10	19,5	15,9	8,1 F9	48 g6	24.000	150
1108-844-835	G ¼ Axial & Radial	48	113	12 x Ø4	Octágono 7.4 D10	19,5	15,9	8,1 F9	44,000 43,959	24.000	150

* También puede trabajar con aire comprimido y ciclos de trabajo en seco definidos con condiciones de trabajo limitadas. Para más información consulte con Deublin.

DEUBLIN

Juntas Rotativas Serie 1109 con sellos Pop-Off® montadas por el rotor, para trabajar con Líquido refrigerante y en seco ilimitadamente

- Un solo paso para Líquido refrigerante o MQL
- Tecnología de sellado Pop-Off® que permite trabajar ilimitadamente en seco sin presión del fluido
- Diseño de paso sin restricciones, no hay rebajes donde se puedan acumular virutas o suciedad
- Junta autoportada de montaje externo, con rotor roscado
- Sistema de laberinto y orificios de aireación para proteger los rodamientos de bolas
- Sellos mecánicos compensados de carburo de silicio, para una larga vida de trabajo incluso bajo condiciones de trabajo extremas
- Cuerpo de aluminio y tapa posterior de aluminio anodizado para evitar la corrosión

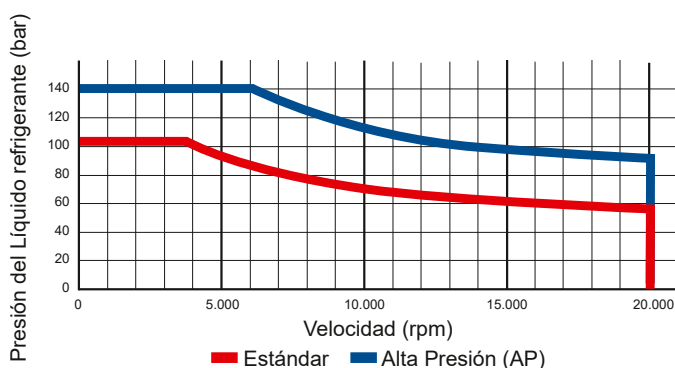


Condiciones de Trabajo

Fluido	Líquido refrigerante de base acuosa MQL (neblina de aceite) hasta 10 bar (145 psi)		
Filtrado	ISO 4406:2017 Clase 17/15/12, máx. 60 µm		
Velocidad Máx.	20.000 min ⁻¹	20,000 rpm	
Presión Máx.	Ver gráfico		
Caudal Máx.	82 l/min	21.6 gpm	Estándar
	24,3 l/min	6.4 gpm	Alta Presión (AP)
Temperatura Máx.	71 °C	160 °F	



NO ADMITE PRESIÓN DE AIRE DURANTE LA ROTACIÓN



	Conexión Axial					Conexión Radial						
	B	C	D	P	A	E	F	G	H	I	M	
	Línea de suministro	Diámetro máximo	Longitud total	Tamaño Drenaje Ø (3 x 120°)	Conexión del rotor	Long. del rotor	Longitud de rosca	Paso útil	Caras planas	Diámetro del centrador	Long. Centrador	
Estándar	1109-010-165	3/8 NPT Radial	53	135	1/4 NPT	5/8-18 UNF LH	30	11	9	24	16,649 / 16,645	5
	1109-011-165	3/8 NPT Axial	53	129	1/4 NPT	5/8-18 UNF LH	30	11	9	24	16,649 / 16,645	5
	1109-020-188	G 3/8 Radial	53	135	G 1/4	M16 x 1,5 LH	30	11	9	24	17,993 / 17,988	5
	1109-021-188	G 3/8 Axial	53	129	G 1/4	M16 x 1,5 LH	30	11	9	24	17,993 / 17,988	5
	1109-040-188	3/8 PT Radial	53	135	1/4 PT	M16 x 1,5 LH	30	11	9	24	17,993 / 17,988	5
	1109-041-188	Rc 3/8 Axial	53	129	Rc 1/4	M16 x 1,5 LH	30	11	9	24	17,993 / 17,988	5
AP	1109-023-212	G 1/4 Radial	53	135	G 1/4	M16 x 1,5 LH	30	11	9	24	17,993 / 17,988	5
	1109-024-212	G 1/4 Axial	53	129	G 1/4	M16 x 1,5 LH	30	11	9	24	17,993 / 17,988	5
	1109-043-212	Rc 1/4 Radial	53	135	Rc 1/4	M16 x 1,5 LH	30	11	9	24	17,993 / 17,988	5
	1109-044-212	Rc 1/4 Axial	53	129	Rc 1/4	M16 x 1,5 LH	30	11	9	24	17,993 / 17,988	5

DEUBLIN

Juntas Rotativas Serie 1109 y 1111 con sellos Pop-Off®, alojadas en el eje, para trabajar con Líquido refrigerante y en seco ilimitadamente



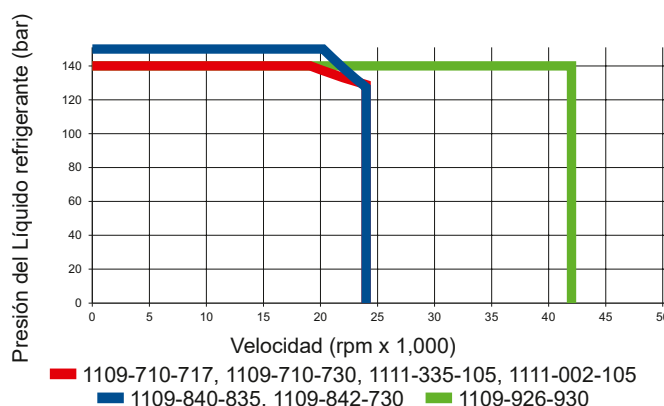
- Un solo paso para Líquido refrigerante o MQL
- Tecnología de sellado Pop-Off® que permite trabajar ilimitadamente en seco sin presión del fluido
- Acepta un movimiento axial de la barra de tracción de 19 mm
- Diseño de paso sin restricciones, no hay rebajes donde se puedan acumular virutas o suciedad
- Alojada en el eje, para facilitar el montaje
- Sistema de laberinto y orificios de aireación para proteger los rodamientos de bolas
- Sellos mecánicos compensados de carburo de silicio, para una larga vida de trabajo incluso bajo condiciones de trabajo extremas
- Cuerpo y rotor en acero inoxidable
- Partes de acero inoxidable para evitar la corrosión

Condiciones de Trabajo

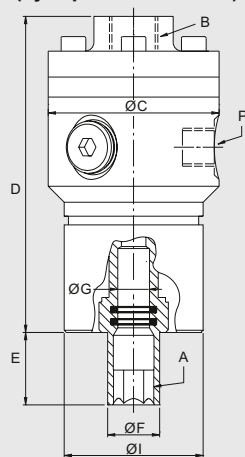
Fluido	Líquido refrigerante de base acuosa MQL (neblina de aceite) hasta 10 bar (145 psi)	
Filtrado	ISO 4406:2017 Clase 17/15/12, máx. 60 µm	
Velocidad Máx.	Ver gráfico/tabla	
Presión Máx.	140 bar	2,031 psi
Caudal Máx.		
1109-842-730	82 l/min	21.6 gpm
1109-710-717	82 l/min	21.6 gpm
1109-92x-930	24,3 l/min	6.4 gpm
1109-8x0-835	24,3 l/min	6.4 gpm
Temperatura Máx.	71 °C	160 °F



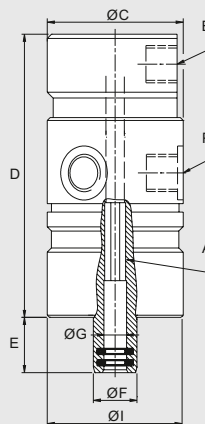
NO ADMITE PRESIÓN DE AIRE DURANTE LA ROTACIÓN



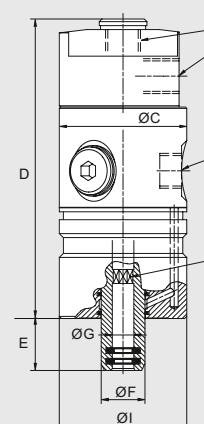
Conexión Axial (Ejemplo 1109-710-717)



Conexión Radial



Conexión Axial / Radial



Referencia	B Línea de suministro	C Diámetro máximo	D Longitud Cuerpo	P Orificios drenaje Ø (3 x 120°)	A Conexión del rotor	E Long. del rotor	F Rotor Diámetro máximo	G Paso útil	I Diámetro del centrador	Velocidad Máxima (rpm)	Presión Máxima (bar)
1111-002-105*	G 1/4 Radial	48	88,5	G 1/8 (4x90°)	Octágono 7.4 D10	19,5	15,4	8,1 F9	48 h7	24.000	140
1111-335-105*	G 1/4 Axial & Radial	48	98	G 1/8 (4x90°)	Octágono 7.4 D10	19,5	15,4	8,1 F9	48 h7	24.000	140
1109-710-717	G 3/8 Axial	59	109	G 1/4	Hexágono 12 D10	25,0	18,0	11 H7	48 g6	24.000	140
1109-710-730	G 3/8 Axial	59	97	G 1/4	Octágono 9.25 D10	19,5	20,0	10,1+0,06	48 g6	24.000	140
1109-840-835	G 1/4 Axial & Radial	48	112	G 1/4	Octágono 7.4 D10	19,5	15,9	8,1 F9	48 g6	24.000	150
1109-842-730	G 3/8 Axial & Radial	48	116	G 1/4	Octágono 9.25 D10	19,5	16,0	10 F9	48 g6	24.000	150
1109-926-930	G 1/4 Radial	48	93	G 1/4	Octágono 7.4 D10	19,5	15,4	8,1 F9	48 h7	42.000	140

* Sistema pop-off con desplazamiento de los sellos ultra-corto, de 0,1 mm, restringe el caudal de Líquido refrigerante residual a drenar durante el cambio de herramienta.

DEUBLIN

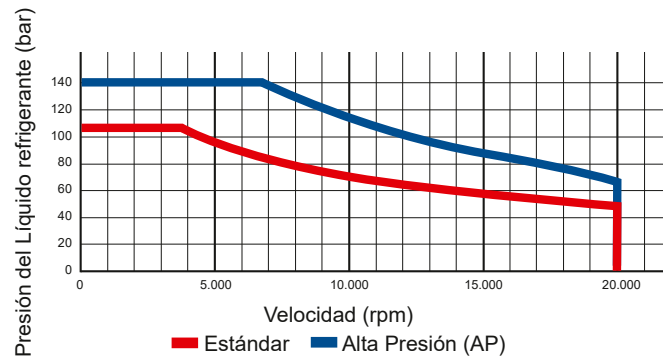
Juntas Rotativas Serie 1114 AutoSense®, montadas por el rotor, para Líquido refrigerante, aire presurizado y trabajo en seco ilimitado

- Un solo paso para Líquido refrigerante y el aire seco
- Tecnología de sellado patentada AutoSense® que cambia automáticamente de sellos en contacto a fuga controlada dependiendo del tipo de fluido
- Junta autosoportada de montaje externo, con rotor roscado
- Diseño de paso sin restricciones, no hay rebajes donde se puedan acumular virutas o suciedad
- Sistema de laberinto y orificios de aireación para proteger los rodamientos de bolas
- Sellos mecánicos compensados de carburo de silicio, para una larga vida de trabajo incluso bajo condiciones de trabajo extremas
- Cuerpo de aluminio y tapa posterior de aluminio anodizado para evitar la corrosión



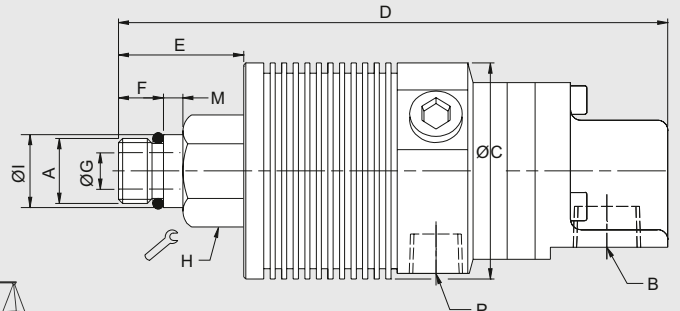
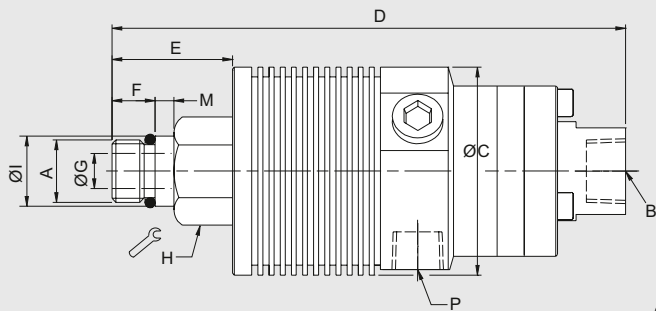
Condiciones de Trabajo

Fluido	Líquido refrigerante de base acuosa MQL (neblina de aceite) hasta 10 bar (145 psi) Aire a presión hasta 10 bar (145 psi)		
Filtrado	ISO 4406:2017 Clase 17/15/12, máx. 60 µm		
Velocidad Máx.	20.000 min ⁻¹	20,000 rpm	
Presión Máx.	Ver gráfico		
Caudal Máx.	82 l/min	21.6 gpm	Estándar
	24,3 l/min	6.4 gpm	Alta Presión (AP)
Temperatura Máx.	71 °C	160 °F	



Conexión Axial

Conexión Radial



	Referencia	B Línea de suministro	C Diámetro máximo	D Longitud total	P Orificios drenaje Ø (3 x 120°)	A Conexión del rotor	E Long. del rotor	F Longitud de rosca	G Paso útil	H Caras planas	I Diámetro del centrador	M Long. Centrador
Estándar	1114-010-165	3/8 NPT Radial	53	137	1/4 NPT	5/8-18 UNF LH	30	11	9	24	16,649 / 16,464	5
	1114-011-165	3/8 NPT Axial	53	131	1/4 NPT	5/8-18 UNF LH	30	11	9	24	16,649 / 16,464	5
	1114-020-188	G 3/8 Radial	53	137	G 1/4	M16 x 1,5 LH	30	11	9	24	17,993 / 17,988	5
	1114-021-188	G 3/8 Axial	53	131	G 1/4	M16 x 1,5 LH	30	11	9	24	17,993 / 17,988	5
	1114-040-188	3/8 PT Radial	53	137	1/4 PT	M16 x 1,5 LH	30	11	9	24	17,993 / 17,988	5
	1114-041-188	Rc 3/8	53	131	Rc 1/4	M16 x 1,5 LH	30	11	9	24	17,993 / 17,988	5
AP	1114-023-212	G 1/4 Radial	53	137	G 1/4	M16 x 1,5 LH	30	11	9	24	17,993 / 17,988	5
	1114-024-212	G 1/4 Axial	53	131	G 1/4	M16 x 1,5 LH	30	11	9	24	17,993 / 17,988	5

DEUBLIN

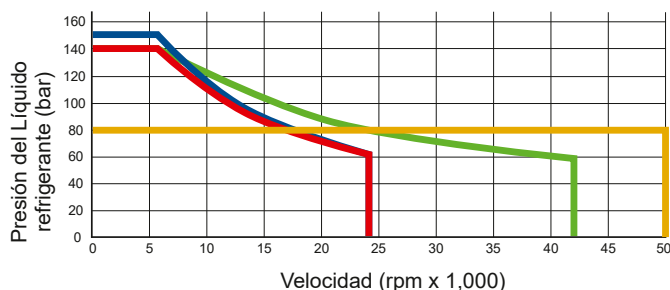
Juntas Rotativas Serie 1114 AutoSense® alojadas en el eje, para Líquido refrigerante, aire presurizado y trabajo en seco ilimitado

- Un solo paso para el Líquido refrigerante y el aire seco
- Tecnología de sellado patentada AutoSense® que cambia automáticamente de sellos en contacto a fuga controlada dependiendo del tipo de fluido
- Alojada en el eje, para facilitar el montaje
- Acepta un movimiento axial de la barra de tracción hasta 19 mm
- Sistema de laberinto y orificios de aireación para proteger los rodamientos de bolas
- Diseño de paso sin restricciones, no hay rebajes donde se puedan acumular virutas o suciedad
- Sellos mecánicos compensados de carburo de silicio, para una larga vida de trabajo incluso bajo condiciones de trabajo extremas
- Cuerpo y rotor de acero inoxidable y tapa posterior de aluminio anodizado para evitar la corrosión

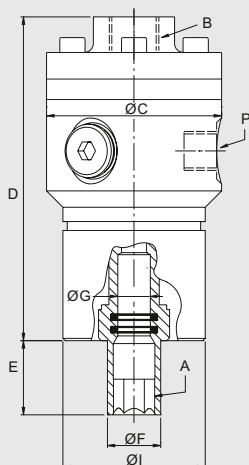


Condiciones de Trabajo

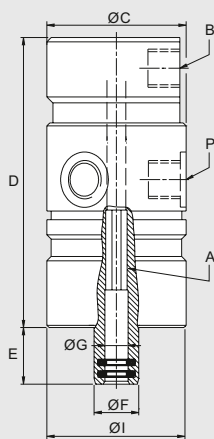
Fluido	Líquido refrigerante de base acuosa MQL (neblina de aceite) hasta 10 bar (145 psi) Aire a presión hasta 10 bar (145 psi)	
Filtrado	ISO 4406:2017 Clase 17/15/12, máx. 60 µm	
Velocidad Máx.	Ver gráfico/tabla	
Presión Máx.	Ver gráfico/tabla	
Caudal Máx.		
1114-710-xxx	82 l/min	21.6 gpm
1114-842-730	82 l/min	21.6 gpm
1114-331-105	24,3l/min	6.4 gpm
1114-92x-930	24,3l/min	6.4 gpm
Temperatura Máx.	71 °C	160 °F



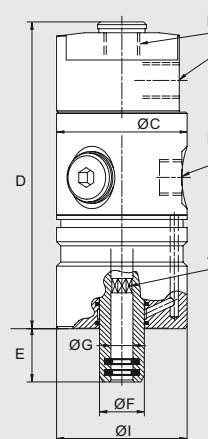
Conexión Axial (Ejemplo 1114-710-717)



Conexión Radial



Ejemplo 1114-842-730



Referencia	B Línea de suministro	C Diámetro máximo	D Longitud Cuerpo	P Orificios drenaje Ø (3 x 120°)	A Conexión del rotor	E Longitud del rotor	F Ø Rotor	G Ø Orificio	I Diámetro del centr.	Velocidad Máxima (rpm)	Presión Máxima (bar)
1114-331-105	G ¼ Radial	48	88,5	G ⅛ (4x90°)	Octágono 7.4 D10	19,5	15,4	8,1 F9	48 h7	24.000	140
1114-335-105	G ¼ Axial & Radial	48	98	G ⅛ (4x90°)	Octágono 7.4 D10	19,5	15,4	8,1 F9	48 h7	24.000	140
1114-710-717	G ⅜ Axial	59	111	G ¼	Hexágono 12 D10	25,0	18,0	11 H7	48 g6	24.000	140
1114-842-730	G ⅜ Axial & Radial	48	120	G ¼	Octágono 9.25 D10	19,5	16,0	10 F9	48 g6	24.000	150
1114-926-930	G ¼ Radial	48	95	G ¼	Octágono 7.4 D10	19,5	15,4	8,1 F9	48 h7	42.000	140
1114-927-930	G ¼ Axial	48	95	G ¼	Octágono 7.4 D10	19,5	15,4	8,1 F9	48 h7	42.000	140
1114-336-334	G ⅛ Axial & Radial	32	93	RP ⅛ (5x72°)	Hexágono 4.5 D10	11,0	11,5	5,1 H10	32 h7	50.000	80

DEUBLIN

Junta Rotativa AutoSense Plus®

- Un solo paso para “todos los fluidos”
- Tecnología de sellado patentada AutoSense Plus® que cambia automáticamente de sellos en contacto a fuga controlada dependiendo del tipo de fluido y presión
- Diseño de paso sin restricciones, no hay rebajes donde se puedan acumular virutas o suciedad
- Sellos mecánicos compensados de carburo de silicio, para una larga vida de trabajo incluso bajo condiciones de trabajo extremas
- La tecnología AutoSense Plus® se puede integrar en juntas soportadas por rodamientos y juntas sin rodamientos



Condiciones de Trabajo

Fluido	Líquido refrigerante de base acuosa hasta 140 bar (2,031 psi)	
	Aceite de Corte hasta 140 bar (2,031 psi)	
	MQL (neblina de aceite) hasta 10 bar (145 psi)	
	Aire hasta 10 bar (145 psi)	
Filtrado	ISO 4406:2017 Clase 17/15/12, máx. 60 µm	
Velocidad Máx.	50.000 min ⁻¹	50.000 rpm
Caudal Máx.	82 l/min	21.6 gpm
Temperatura Máx.	71 °C	160 °F

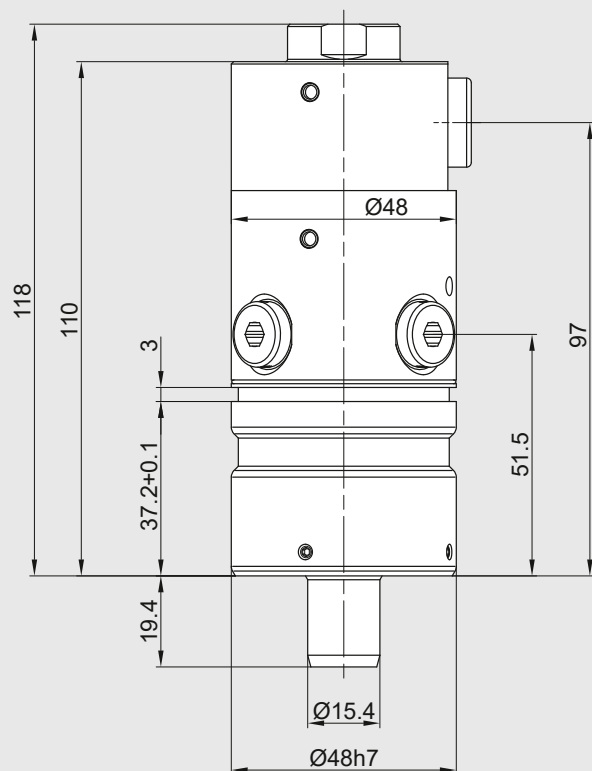
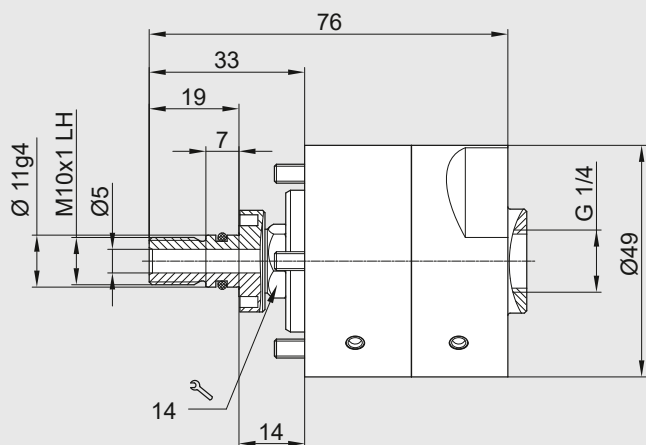
AutoSense Plus® se puede incorporar a todas las versiones de juntas rotativas

- Juntas montadas por el rotor, soportadas por rodamientos
- Juntas alojadas en el eje, soportadas por rodamientos
- Juntas sin rodamientos



1124-1270-022

1114-1335-105



DEUBLIN

Juntas Rotativas Serie 1103 y 1113 con SpindleShield®

- Simple paso
- Para todos los diseños, alojadas en el eje, montadas por el rotor, sin rodamientos
- Para todo tipo de tecnologías de sellado AutoSense®, Pop-Off®, y Sellos en Contacto
- Tecnología patentada que alerta a la máquina de una fuga debida al desgaste excesivo de los sellos mediante las funciones de comprobación y detección de fluido
- Amplio rango de voltaje y temperatura
- Cuerpo en aluminio anodizado resistente a la corrosión
- Certificado CE
- El modelo SpindleShield® está disponible con extremo de cable libre

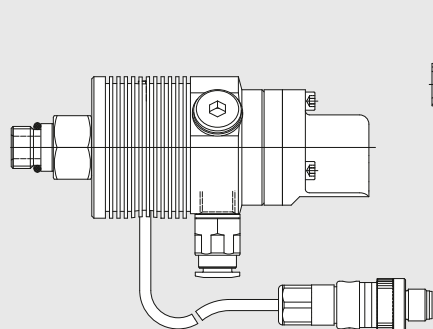
Condiciones de Trabajo

Las condiciones de trabajo corresponden a los modelos básicos (ver catálogo páginas 15 a 19 y la siguiente tabla)

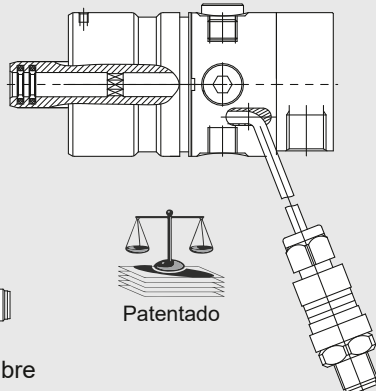


Características del sensor de fuga

- Detector de fluido
- Protección contra la inversión de polaridad
- Protección contra cortocircuito
- Protección ESD
- Función integrada de sensor de fuga
- Menos de 50 µA/h de consumo en modo de espera
- Diseño a prueba de fallos

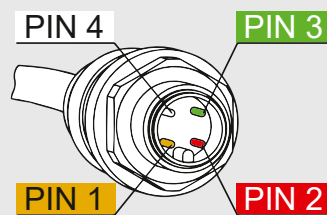


Disponible con extremo de cable libre



Patentado

Conector macho M12 con 4 posiciones con cifrado A



PIN 1: +24 VDC
PIN 2: Prueba

PIN 3: Tierra
PIN 4: Señal

	Referencia	Tecnología de sellado	Dimensiones modelo básico iguales a:	ver catálogo página	Parámetro	Min.	Máx.	Unidades	Nota	
Montada por el rotor	1103-020-188	Pop-Off®	1109-020-188	15	Especificaciones del sensor	Voltaje nominal	15	28	V	Corriente continua (DC)
	1103-021-188	Pop-Off®	1109-021-188	15		Temperatura de trabajo	-30	85	°C	
	1103-420-188	AutoSense®	1114-020-188	17		Protección ESD en los 4 puertos		±2	kV	Modelo del cuerpo humano (HBM)
	1103-421-188	AutoSense®	1114-021-188	17		Intensidad máxima		50	mA	A un voltaje o una tensión de 28 V
Alojada en el eje	1103-335-105	Pop-Off®	1111-335-105	16	Función test		Si		Cortocircuito a tierra del sistema de comprobación y detección de fluido	
	1103-435-105	AutoSense®	1114-335-105	18	4 Pin de señal, Voltaje de salida V _{salida}	14,2	27,2	V	V _{salida} = V _{entrada} - 0.8 V	
	1113-333-105	Sellos en Contacto	1108-333-105	14						
	1103-442-730	AutoSense®	1114-842-730	18						
	1103-342-730	Pop-Off®	1109-842-730	16						

Referencia del Accesorio
(caja inalámbrica del Sensor de Fugas)



DEUBLIN

Juntas Rotativas Serie 1005/1101/1116 para aplicaciones de fluido múltiple

- Un solo paso para el amarre, desamarre y refrigeración de la herramienta, lubricación del sistema de amarre, y detección de la pieza
- Diseño especial de sellos cerrados para múltiples fluidos y ciclos de trabajo en seco
- Universal, un solo modelo para varias aplicaciones
- Diseño de paso sin restricciones, no hay rebajes donde se puedan acumular virutas o suciedad
- Junta autoportada de montaje externo, con rotor roscado
- Sistema de laberinto y orificios de ventilación para proteger los rodamientos de bolas
- Cuerpo de aluminio anodizado para evitar la corrosión

Condiciones de Trabajo

Filtrado	ISO 4406:2017 Clase 17/15/12, máx. 60 µm	
Velocidad Máx.**	10.000 min ⁻¹	10,000 rpm
Presión Máx.		
Aceite hidráulico	70 bar	1,015 psi
Líquido refrigerante	70 bar	1,015 psi
Lubricante	70 bar	1,015 psi
MQL	10 bar	145 psi
Aire a presión	6 bar	87 psi
Trabajo en seco	ciclos delimitados de trabajo en seco	
Caudal Máx.	Líquido refrigerante ver tabla	
Temperatura Máx.	71 °C	160 °F

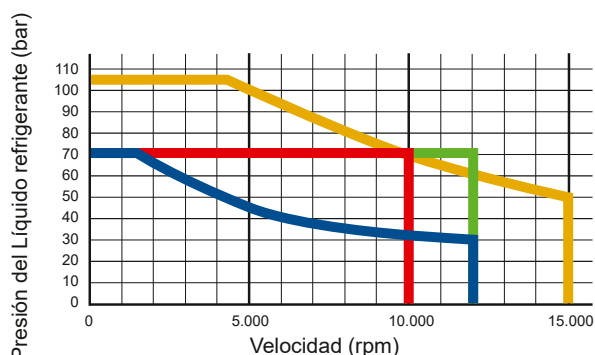
** Serie 1116: máx. 3.500 rpm si trabaja con Aire Comprimido y Aceite Hidráulico



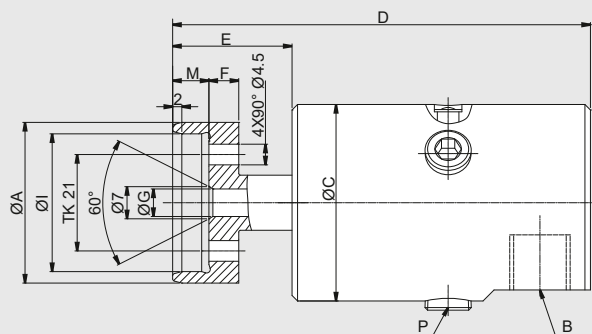
TRABAJO EN SECO DEFINIDO



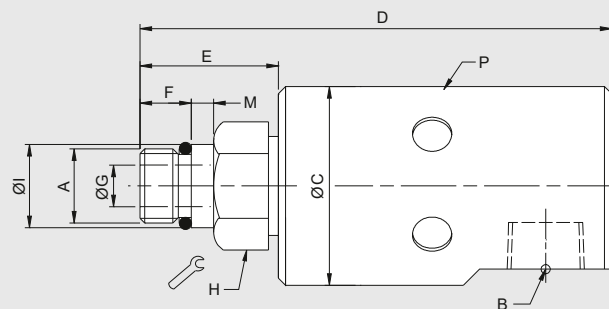
APLICACIONES PARA MÚLTIPLES FLUIDOS



1101-265-644



Conexión Radial



Referencia	B Línea de suministro	Caudal Líquido Refig.	D Longitud total	C Diámetro máximo	P Orificios drenaje Ø (6 x 60°)	A Conexión del rotor	E Long. del rotor	F Long. de rosca	G Paso útil	H Caras planas	I Diámetro del centrador	M Long. Centrador
1005-704-434	1/8 NPT Radial	11	80	34	3 x Rp 1/8	M10 x 1 RH	22	11	3,4	17	10,994 / 10,989	5
1101-265-343	G 1/4 Radial	20	95	43	3 x Rp 1/8	M16 x 1,5 LH	30	11	6	24	17,993 / 17,988	5
1101-265-644	G 1/4 Radial	20	91	43	3 x Rp 1/8	Brida 35 h8	26	6,5	6	4 x M4	30,01 H6	8
1116-516-463*	G 3/8 Radial	82	102	44	6 x 8.5 cerrado	M16 x 1,5 LH	30	11	8,5	24	17,993 / 17,998	5
1116-063-463*	G 3/8 Axial	82	112	44	6 x 8,5	M16 x 1,5 LH	30	11	9	24	17,993 / 17,998	5
1116-987-463	G 3/8 Radial	82	102	44	6 x 8,5	M16 x 1,5 LH	30	11	8,5	24	17,993 / 17,998	5
1101-202-651*	Rc 3/8	24,3	110	43	3 x Rc 1/8	M16 x 1,5 LH	30	11	6	24	17,993 / 17,988	5
1101-202-664*	Rc 3/8	24,3	110	43	3 x Rc 1/8	M12 x 1,25 LH	30	11	6	24	13,994 / 13,989	5

* No puede trabajar con aceite hidráulico.

DEUBLIN

Juntas Rotativas con brida alojadas en el eje para múltiples fluidos



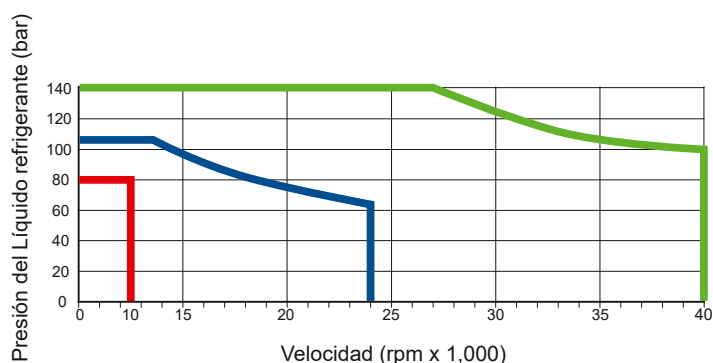
- Disponible en un solo paso con todo tipo de tecnologías de sellado
- Acepta un desplazamiento axial del tirante de 19 mm
- Diseño de paso sin restricciones, no hay rebajes donde se puedan acumular virutas o suciedad
- Sistema de laberinto y orificios de ventilación para proteger los rodamientos de bolas
- Sellos mecánicos compensados de carburo de silicio, para una larga vida de trabajo incluso bajo condiciones de trabajo extremas
- Tapa posterior anodizada y cuerpo y rotor de acero inoxidable para evitar la corrosión
- Puede trabajar en seco dependiendo de los materiales y de la tecnología de sellado

Condiciones de Trabajo

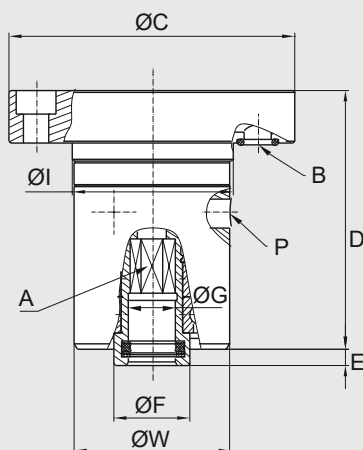
Tecnología de Sellado AutoSense®, Sellos en Contacto, Pop-Off® (dependiendo del modelo)

Fluido (dependiendo del modelo) Líquido refrigerante – base acuosa; Aceite de Corte Aire a presión hasta 10 bar, hasta 145 psi MQL (neblina de aceite) hasta 10 bar, hasta 145 psi

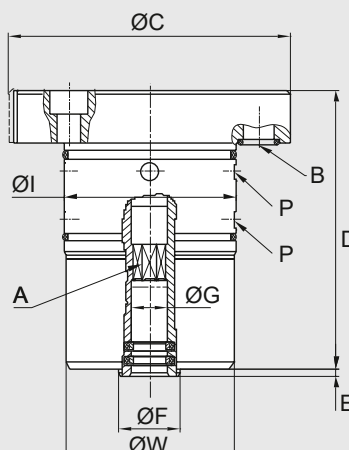
Velocidad Máx. Ver gráfico



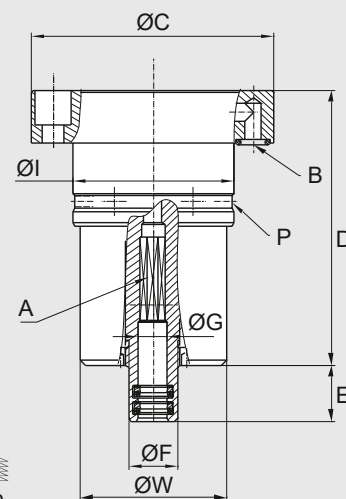
902-551 / 1114-150



1114-938-343



1114-160-318



Referencia	B Línea de suministro	C Diámetro Brida	D Longitud total	A Conexión del rotor	E Longitud del rotor	F Rotor Ø exterior	G Paso útil	I Diámetro Piloto Cuerpo	P Orificios drenaje Ø	W Cuerpo Ø	Tecnología de sellado
902-551	8	80	74	Hexágono 11 h9	4,5	21	13 H7	45 d9	3x Ø8	44d9	Pop-Off®
1114-150	8	80	74	Hexágono 11 h9	4,5	21	13 H7	45 d9	3x Ø8	44d9	AutoSense®
1114-938-343	9	79	78	Octágono 9.25 d10	2	17	10,1 F9	48 e7	4x Ø5 (2x)	47	AutoSense®
1114-160-318	5	68	77	Octágono 7.4 d10	16	13,5	8,1 H7	45 g5	6x Ø3	41	AutoSense®

DEUBLIN

Juntas Rotativas Serie 1117 con "Sellos en Contacto", sin rodamientos para trabajar siempre con Líquido refrigerante

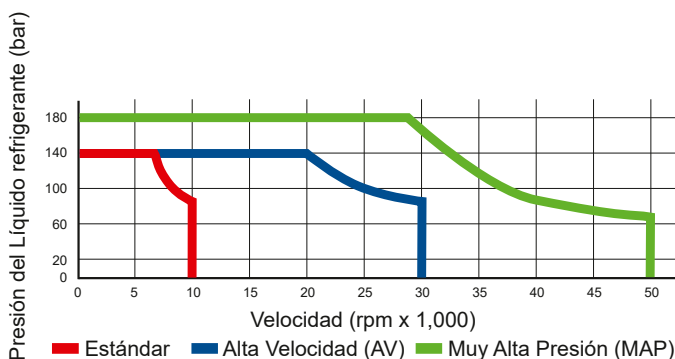
- Un solo paso para Líquido refrigerante o MQL
- Sellos en contacto para máquinas transfer y aplicaciones similares
- Diseño de paso sin restricciones, no hay rebajes donde se puedan acumular virutas o suciedad
- Sellos mecánicos compensados de carburo de silicio, para una larga vida de trabajo incluso bajo condiciones de trabajo extremas
- Tamaño compacto, puede adaptarse a aplicaciones especiales
- Cuerpo de aluminio anodizado para evitar la corrosión

Condiciones de Trabajo

Fluido	Líquido refrigerante de base acuosa MQL (neblina de aceite) hasta 10 bar (145 psi)		
Filtrado	ISO 4406:2017 Clase 17/15/12, máx. 60 µm		
Velocidad Máx.	Ver gráfico/tabla		
Presión Máx.	Ver gráfico		
Caudal Máx.	82 l/min	21.6 gpm	Estándar Alta Velocidad (AV) Muy Alta Presión (MAP)
	24,3 l/min	6.4 gpm	
Temperatura Máx.	71 °C	160 °F	

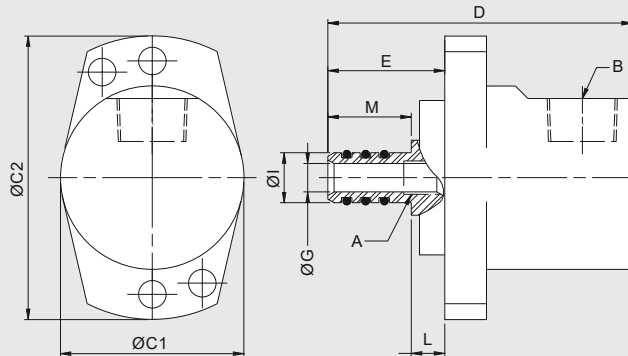
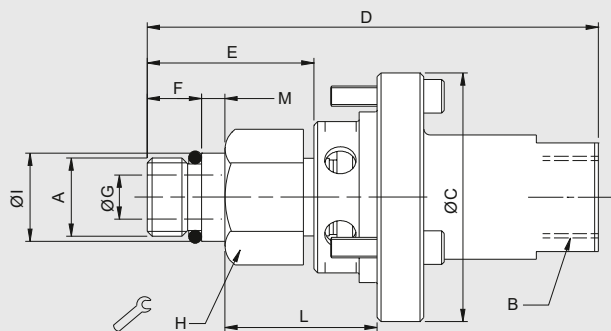


NO TRABAJAR EN SECO



Conexión Axial

Conexión Radial



	Referencia	B Línea de suministro	C Diámetro máximo	D Longitud total	L Distancia de montaje	A Conexión del rotor	E Longitud del rotor	F Longitud de rosca	G Paso útil	H Caras planas	I Diámetro del centrador	M Long. Centrador	Velocidad Máxima (rpm)
E Radial	1117-711 ^A	3/8 NPT	44 x 68	73	8,0 / 7,5	12 f7	28	-	7	-	11,984 / 11,966	20	10.000
	1117-792	G 3/8	44	72	7,5 / 7,0	12 f7	21	-	7	-	11,984 / 11,966	20	30.000
AV Axial	1117-002-116	3/8 NPT	51	92	31,7 / 30,5	M16 x 1,5 LH	34	11	9	24	17,993 / 17,988	5	30.000
	1117-058-116	G 3/8	51	92	31,7 / 30,5	M16 x 1,5 LH	34	11	9	24	17,993 / 17,988	5	30.000
	1117-002-111	3/8 NPT	51	95	31,7 / 30,5	3/8-18 UNF LH	37	14	9	15/16"	16,649 / 16,644	5	30.000
MAP	1117-490-493	3/8 PT	54	105	39,6 / 38,6	M12 x 1,25 LH	40	12	5	18	14,000 / 13,995	5	50.000

Nota A: La junta incluye un retén integrado para ofrecer una protección adicional al eje.

DEUBLIN

Junta Rotativa Serie 1121 con sellos Pop-Off®, sin rodamientos, “Micro Stroke” para Líquido refrigerante y trabajo en seco ilimitado

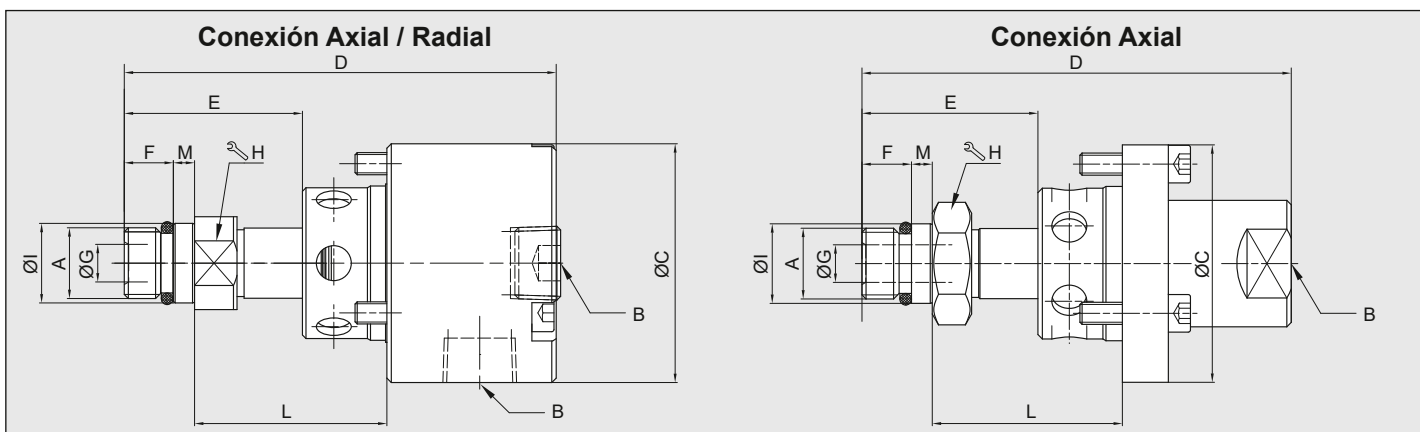
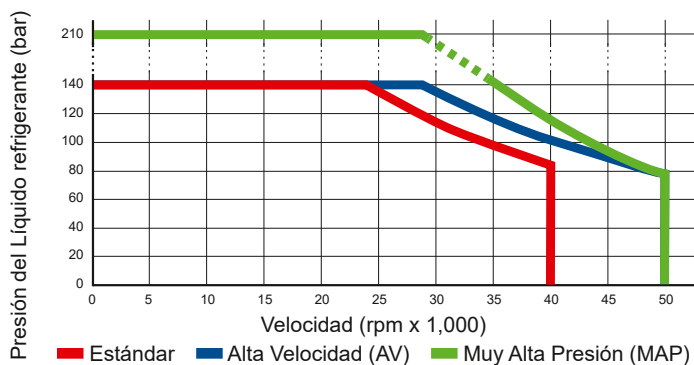
- Un solo paso para Líquido refrigerante o MQL
- Tecnología Pop-Off® que permite trabajar ilimitadamente en seco sin presión del fluido
- Sistema pop-off con desplazamiento de los sellos ultra-corto, de 0,1 mm, restringe el caudal de Líquido refrigerante residual a drenar durante el cambio de herramienta
- Diseño de paso sin restricciones, no hay rebajes donde se puedan acumular virutas o suciedad
- Sellos mecánicos compensados de carburo de silicio, para una larga vida de trabajo incluso bajo condiciones de trabajo extremas
- Cuerpo de aluminio anodizado para evitar la corrosión

Condiciones de Trabajo

Fluido	Líquido refrigerante de base acuosa MQL (neblina de aceite) hasta 10 bar (145 psi)	
Filtrado	ISO 4406:2017 Clase 17/15/12, máx. 60 µm	
Velocidad Máx.	40.000 min ⁻¹	40,000 rpm Estándar
	50.000 min ⁻¹	50,000 rpm Alta Velocidad (AV) / Muy Alta Presión (MAP)
Presión Máx.	210 bar	3,045 psi
Caudal Máx.	24,3 l/min	6.4 gpm
	1121-330-327	38,7 l/min 10.2 gpm
	1121-330-345	82 l/min 21.6 gpm
Temperatura Máx.	71 °C	160 °F



NO ADMITE PRESIÓN DE AIRE DURANTE LA ROTACIÓN



Conexión	Referencia	B	C	D	L	A	E	F	G	H	I	M	Velocidad	
		Línea de suministro	Diámetro máximo	Longitud total	Distancia de Montaje	Conexión del rotor	Long. del rotor	Long. de rosca	Paso útil	Caras planas	Diámetro del centrador	Long. Centrador	Máxima (rpm)	
Estándar	Radial	1121-300-345	3/8 PT	54	97	44,0 / 43,0	M16 x 1,5 LH	40	11	9	21	17,993 / 17,988	5	40.000
		1121-330-327	3/8 PT	54	94	39,6 / 38,6	M12 x 1,25 LH	37	12	6	18	14,000 / 13,995	5	40.000
		1121-330-345	3/8 PT	54	97	44,0 / 43,0	M16 x 1,5 LH	40	11	9	21	17,993 / 17,988	5	40.000
	A/R	1121-300-327	Rc 3/8 Axial & Radial	54	94	39,6 / 38,6	M12 x 1,25 LH	37	12	6	18	14,000 / 13,995	5	40.000
		1121-380-345	G 3/8 Radial 1/4 PT Axial	54	102	44,0 / 43,0	M16 x 1,5 LH	40	11	9	21	17,993 / 17,988	5	40.000
	Axial	1121-205-201	M24 x 1.5 LH Rosca Exterior	35	98	54,0 / 50,5	M16 x 1,5 LH	37	11	9	21	17,993 / 17,988	5	40.000
		1121-400-327	3/8 PT	54	94	39,6 / 38,6	M12 x 1,25 LH	37	12	6	18	14,000 / 13,995	5	40.000
		1121-400-345	3/8 PT	54	98	44,0 / 43,0	M16 x 1,5 LH	40	11	9	21	17,993 / 17,988	5	40.000
AV	A.	1121-410-493	3/8 PT	54	105	39,6 / 38,6	M12 x 1,25 LH	40	12	5	18	14,000 / 13,995	5	50.000
MAP	Axial	1121-910-913	Ø5 Alojamiento	18	42	30,2 / 29,8	M5 RH	15	9	1,6	8	5,496 / 5,492	3	50.000

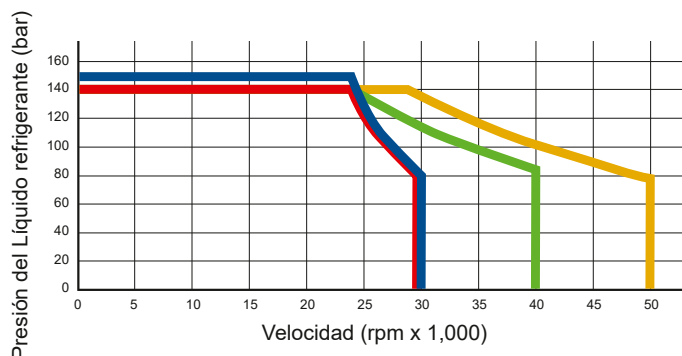
DEUBLIN

Junta Rotativa Serie 1124 AutoSense®, sin rodamientos, para trabajar con Líquido refrigerante, Aire a presión y en seco ilimitadamente

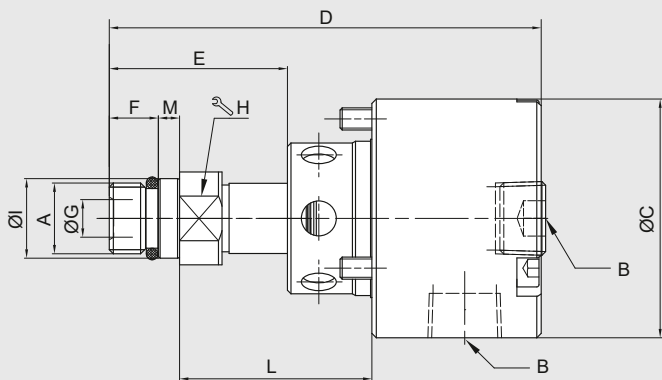
- Un solo paso para Líquido refrigerante y aire a presión
- Tecnología de sellado patentada AutoSense® que cambia automáticamente entre los sellos en contacto y fuga controlada dependiendo del tipo de fluido
- Diseño de paso sin restricciones, no hay rebajes donde se puedan acumular virutas o suciedad
- Sellos mecánicos compensados de carburo de silicio, para una larga vida de trabajo incluso bajo condiciones de trabajo extremas
- Cuerpo de aluminio anodizado para evitar la corrosión
- Disponible únicamente con rotor roscado

Condiciones de Trabajo

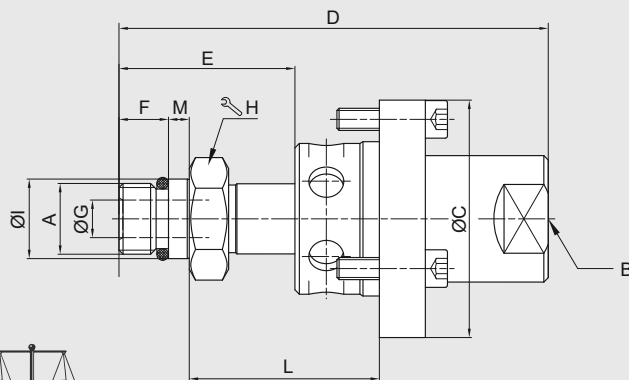
Fluido	Líquido refrigerante de base acuosa MQL (neblina de aceite) hasta 10 bar (145 psi)
Filtrado	ISO 4406:2017 Clase 17/15/12, máx. 60 µm
Velocidad Máx.	Ver gráfico/tabla
Presión Máx.	Ver gráfico/tabla
Caudal Máx.	Líquido refrigerante ver tabla
Temperatura Máx.	71 °C 160 °F



Conexión Axial / Radial



Conexión Axial



Referencia	Caudal	B Línea de suministro	C Diámetro máximo	D Longitud total	L Distancia Montaje	A Conexión del rotor	E Long. del rotor	F Long. de rosca	G Paso útil	H Caras planas	I Diámetro del centrador	M Long. Centrador	Velocidad Máxima (rpm)
1124-036-301	38,0 l/min	PT 3/8 Axial	54	97	43,0 / 44,0	M16 x 1,5 LH	40	11	8,5	24	17,993 / 17,988	5	30.000
1124-071-931	82,0 l/min	G 3/8 Axial	64	75	35,4 / 36,3	M14 x 1 LH	33	12	8,0	19	14,489 / 14,494	7	30.000
1124-205-201	82,0 l/min	M24 x 1,5 LH Rosca Exterior	35	98	54,0 / 51,5	M16 x 1,5 LH	38	11	8,5	21	17,993 / 17,988	5	40.000
1124-300-345	24,3 l/min	Rc 3/8 Radial & Axial	54	98	41,0 / 46,4	M16 x 1,5 LH	40	11	8,5	21	17,993 / 17,988	5	40.000
1124-330-240	82,0 l/min	Rc 3/8 Radial & Axial	54	98	42,3 / 44,7	M16 x 1,5 LH	40	11	8,5	17	17,993 / 17,988	5	40.000
1124-270-022	24,3 l/min	G 1/4 Axial	45	62	14,5 / 13,3	M10 x 1 LH PT11	29	12	5,0	14	10,989 / 10,994	7	50.000

DEUBLIN

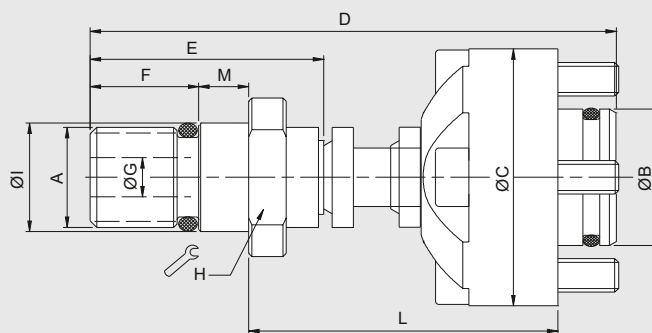
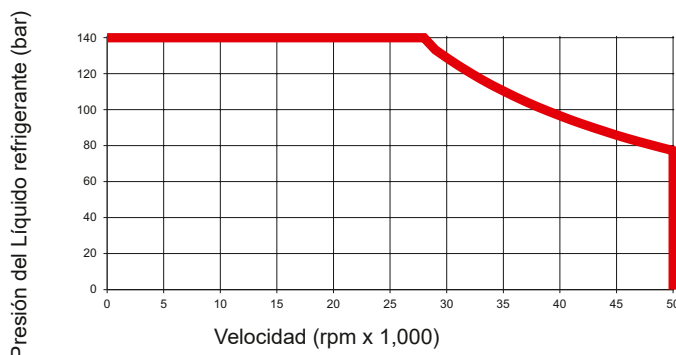
Juntas Rotativas serie 1154 sin rodamientos, con sellos AutoSense®, de “Long Stroke”, para trabajar con Líquido refrigerante, aire y en seco



- Un solo paso para el líquido refrigerante y el aire seco
- Tecnología de sellado patentada AutoSense® que cambia automáticamente entre los sellos en contacto y fuga controlada dependiendo del tipo de fluido
- Estator con “long stroke” para absorber el movimiento del tirante, incluso cuando la junta rotativa esta montada en el sistema de amarre
- Diseño de paso sin restricciones, no hay rebajes donde se puedan acumular virutas o suciedad
- Sellos mecánicos compensados de carburo de silicio, para una larga vida de trabajo incluso bajo condiciones de trabajo extremas
- Cuerpo de aluminio anodizado para evitar la corrosión

Condiciones de Trabajo

Fluido	Líquido refrigerante de base acuosa MQL (neblina de aceite) hasta 10 bar (145 psi) Aire hasta 10 bar (145 psi)	
Filtrado	ISO 4406:2017 Clase 17/15/12, máx. 60 µm	
Velocidad Máx.	50.000 min ⁻¹	50,000 rpm
Presión Máx.	140 bar	2,031 psi
Caudal Máx.	24,3 l/min	6.4 gpm
Temperatura Máx.	71 °C	160 °F



	Referencia	B Línea de suministro	C Diámetro máximo	D Longitud total ^A	L Distancia Montaje	A Conexión del rotor	E Long. del rotor	F Long. de rosca	G Paso útil	H Caras planas	I Diámetro del centrador	M Long. Centrador	Velocidad Máxima (rpm)
Conexión Axial	1154-002-109	16.4 Alojamiento	31	63	37,0 / 30,0	M12 x 1 RH	28	13	5	15	12,994 / 12,989	6	50.000
	1154-002-133	16.4 Alojamiento	31	65	37,0 / 30,0	M16 x 1,5 LH	30	15	4	19	17,994 / 17,989	6	50.000
	1154-002-140	16.4 Alojamiento	31	63	37,0 / 30,0	M12 x 1,25 LH	28	13	5	15	12,994 / 12,989	6	50.000
	1154-003-107	20 Alojamiento	39	71	40,0 / 33,0	M12 x 1,25 LH	36	13	5	15	12,994 / 12,989	6	50.000
	1154-003-137	20 Alojamiento	38,5	62	31,0 / 25,0	M12 x 1,25 LH	27	13	5	15	12,994 / 12,989	6	50.000
	1154-003-163	20 Alojamiento	39	62	32,0 / 25,0	M16 x 1,5 LH	27	12	5	19	17,994 / 17,989	6	50.000
	1154-003-327	20 Alojamiento	39	56	31,0 / 25,0	M12 x 1,25 LH	27	13	5	15	14,000 / 13,995	6	50.000

Nota A: La longitud total (D) es la distancia máxima de montaje (L).

DEUBLIN

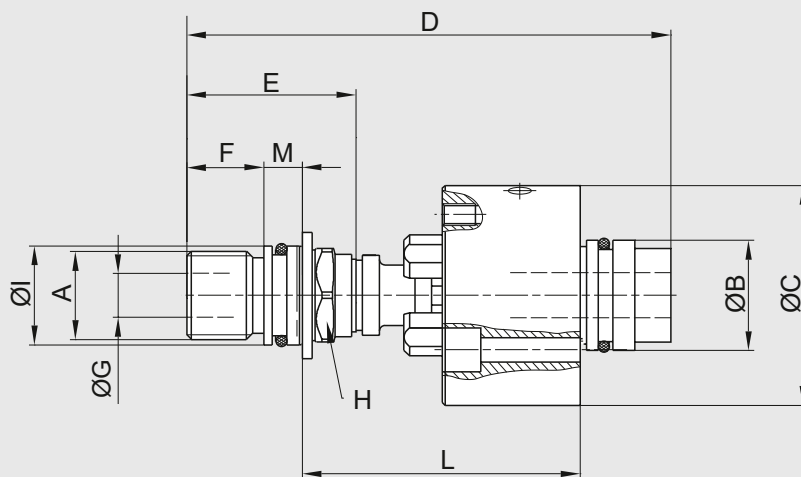
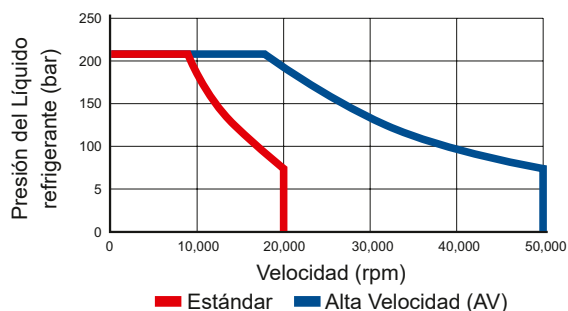
Juntas Rotativas Serie 1159 sin rodamientos con sellos AutoSense®, de “Long Stroke”, para trabajar con aire con tecnología CoolControl®



- Un solo paso para todos los fluidos
- Tecnología de sellado patentada AutoSense® que cambia automáticamente de sellos en contacto a fuga controlada dependiendo del tipo de fluido
- El elemento estático tiene un movimiento axial de hasta 13,5 mm, para localizar el movimiento de la barra de tracción aún cuando la junta está montada en el portaherramientas.
- La tecnología CoolControl® utiliza un piloto de aire para mantener los sellos en contacto durante los movimientos axiales de la barra de tracción, minimizando así la fuga durante el cambio de herramienta.
- Diseño de paso sin restricciones, no hay rebajes donde se puedan acumular virutas o suciedad.
- Sellos mecánicos compensados de carburo de silicio

Condiciones de Trabajo

Fluido	Líquido refrigerante de base acuosa MQL (Neblina de aceite) Aire hasta 10 bar (145 psi)	
Filtrado	ISO 4406:2017 Clase 17/15/12, máx. 60 µm	
Velocidad Máx.	50,000 min ⁻¹	50,000 rpm
Presión Máx.	210 bar	3,045 psi
Caudal Máx.	33 l/min (orificio 6 mm)	8.7 gpm (orificio 6 mm)
Temperatura Máx.	71 °C	160 °F

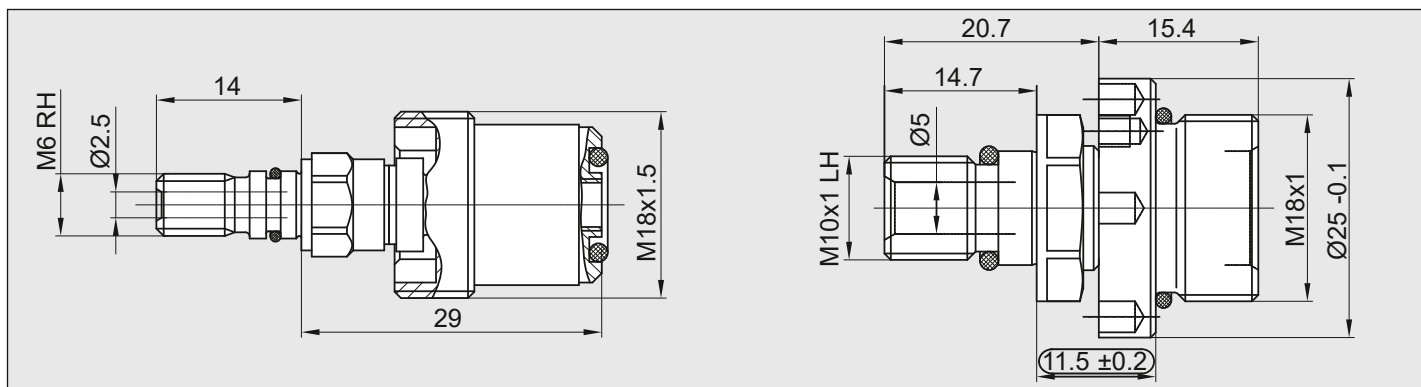


	Referencia	B Línea de suministro	C Diámetro máximo	D Longitud total	L Distancia Montaje	A Conexión del rotor	E Long. del rotor	F Long. de rosca	G Paso útil	H Caras planas	I Diámetro del centrador	M Long. Centrador	Velocidad Máxima (rpm)
E	1159-026-115	20.0 mm Alojamiento	40	88,0	50,5 / 38,5	M16 x 1,5 RH	31,9	14	6,5	17	17,994 / 17,989	7	20.000
AV	1159-024-107	16.4 mm Alojamiento	31	55,5	31,0 / 26,5	M8 x 1 LH	24,5	12,5	4	12	8,995 / 8,991	3,5	50.000
	1159-003-137	20.0 mm Alojamiento	38,5	79,0	30,0 / 23,0	M12 x 1,25 LH	26,9	13	5	15	12,994 / 12,990	6	50.000
	1159-020-101	16.4 mm Alojamiento	31	79,3	45,7 / 34,0	M12 x 1 RH	24,2	13	6	17	12,994 / 12,989	6	50.000

DEUBLIN

Juntas rotativas de diseño Compacto de Cartucho sin Rodamientos para instalaciones con reducido espacio de instalación

- Un solo paso disponible para casi todas las tecnologías de sellado
- Diseño con características adicionales: Por ejemplo: Estator de carrera larga con buje adaptado para permitir el movimiento de la barra de tracción incluso cuando la junta rotativa está montada sobre la unidad de amarre
- Diseño de paso sin restricciones, no hay rebajes donde se puedan acumular virutas o suciedad
- Sellos mecánicos compensados fabricados en carburo de silicio / grafito para trabajo en seco limitado, y larga vida útil
- Cuerpo de aluminio anodizado para evitar la corrosión
- Puede trabajar en seco dependiendo de los materiales y de la tecnología de sellado

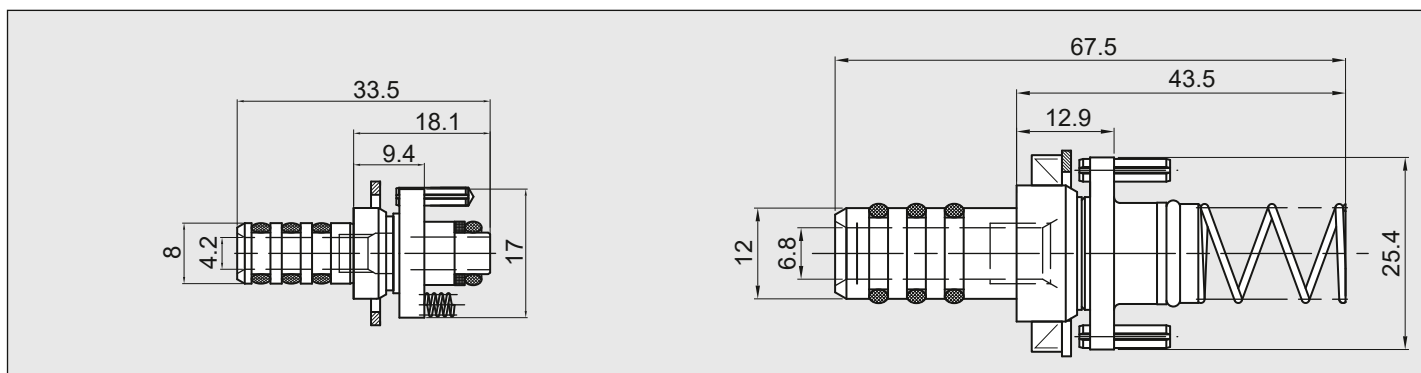


Condiciones de Trabajo / 1121-251-434

Fluido (dependiendo del modelo)	Líquido refrigerante (base agua), Aceite de Corte
Tecnología de Sellado	Pop-Off® Sellos SIC/SIC
Filtrado	ISO 4406:2017 Clase 17/15/12, máx. 60 µm
Velocidad Máx.	150,000 min ⁻¹ 150,000 rpm
Presión Máx.	180 bar 2,707 psi
Caudal Máx.	7.4 l/min 2 gpm

Condiciones de Trabajo / 1124-259-260

Fluido (dependiendo del modelo)	Líquido refrigerante (base agua), Aire hasta 10 bar, hasta 145 psi
Tecnología de Sellado	AutoSense® Sellos SIC/SIC
Filtrado	ISO 4406:2017 Clase 17/15/12, máx. 60 µm
Velocidad Máx.	30,000 min ⁻¹ 30,000 rpm
Presión Máx.	140 bar / 10 bar 2,031 psi / 145 psi
Caudal Máx.	7.4 l/min 2 gpm



Condiciones de Trabajo / 993-880

Fluido (dependiendo del modelo)	Líquido refrigerante (base agua), Aceite de Corte, Aire hasta 6 bar
Tecnología de Sellado	Sellos en Contacto – Trabajo en seco limitado Sellos CG/SIC
Filtrado	ISO 4406:2017 Clase 17/15/12, máx. 60 µm
Velocidad Máx.	15,000 min ⁻¹ 15,000 rpm
Presión Máx.	80 bar / 6 bar 1,160.3 psi / 87 psi
Caudal Máx.	9.4 l/min 2.5 gpm

Condiciones de Trabajo / 9012-810

Fluido (dependiendo del modelo)	Líquido refrigerante
Tecnología de Sellado	Sellos en Contacto Sellos SIC/SIC
Filtrado	ISO 4406:2017 Clase 17/15/12, máx. 60 µm
Velocidad Máx.	15,000 min ⁻¹ 15,000 rpm
Presión Máx.	110 bar 1,595.42 psi
Caudal Máx.	49.8 l/min 13.2 gpm

DEUBLIN

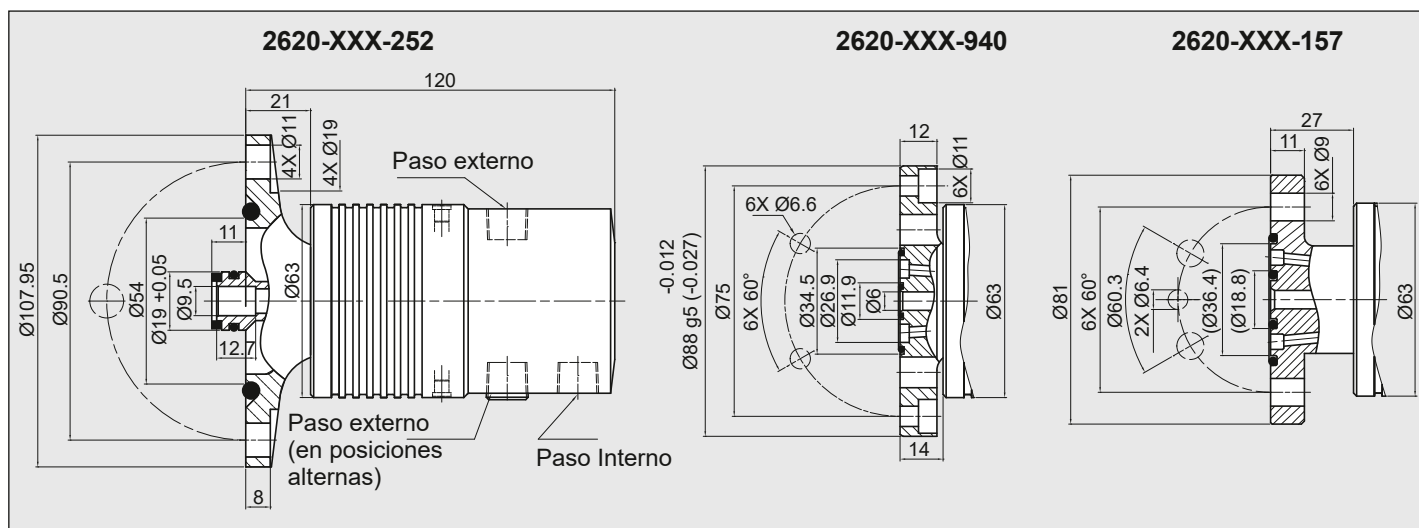
Juntas Rotativas Serie 2620, de 2 pasos para varios fluidos

- Dos pasos independientes para aplicaciones como el amarre y la descarga de la herramienta
- Sellos mecánicos compensados para cada paso, proporcionan una larga vida útil y reducen el par de giro incluso a máxima presión
- Los sellos cerrados aseguran una contención continua del fluido
- Laberinto para proteger los rodamientos de bolas



Condiciones de Trabajo

Fluido	Ver tabla	
Filtrado	ISO 4406:2017 Clase 17/15/12, máx. 60 µm	
Velocidad Máx.	12.000 min ⁻¹	12,000 rpm
Presión Máx.	Ver tabla	
Caudal Máx.	69 l/min	18.2 gpm (por paso)
Temperatura Máx.	71 °C	160 °F



Paso Interno		Paso externo		Referencia	Líneas de suministro		Ø Brida Rotor
Fluido	Presión Máxima	Fluido	Presión Máxima		Paso Interno	Paso externo	
Aceite Hidráulico	40	Aceite Hidráulico	40	2620-004-252	1/4 NPT	1/4 NPT	108
Aceite Hidráulico	140	Aceite Hidráulico	70	2620-040-252	1/4 NPT	1/4 NPT	108
				2620-042-940	G 1/4	G 1/4	88
				2620-040-157	1/4 NPT	1/4 NPT	81
Aceite Hidráulico	140	Aceite Hidráulico	70	2620-045-252	1/4 NPT	1/4 NPT	108
Aceite Hidráulico	140	Aire a presión	10	2620-160-252 *	1/4 NPT	1/4 NPT	108
				2620-162-940 *	G 3/8	G 1/8	88
				2620-160-157 *	1/4 NPT	1/4 NPT	81
Líquido refrigerante	140	Aire a presión	10	2620-260-252 *	1/4 NPT	1/4 NPT	108
				2620-262-940 *	G 3/8	G 1/8	88
				2620-260-157 *	1/4 NPT	1/4 NPT	81
Aire a presión	10	Aire a presión	10	2620-520-252 **	1/4 NPT	1/4 NPT	108
				2620-522-940 **	G 3/8	G 1/8	88
				2620-520-157 **	1/4 NPT	1/4 NPT	81

* Los sellos de aire se pueden lubricar a través del dosificador de aceite o utilizando aire lubricado.

** Limitado a 7000 rpm, los sellos de aire comprimido se pueden lubricar a través de una aceitera o usando aire comprimido aceitado.

DEUBLIN

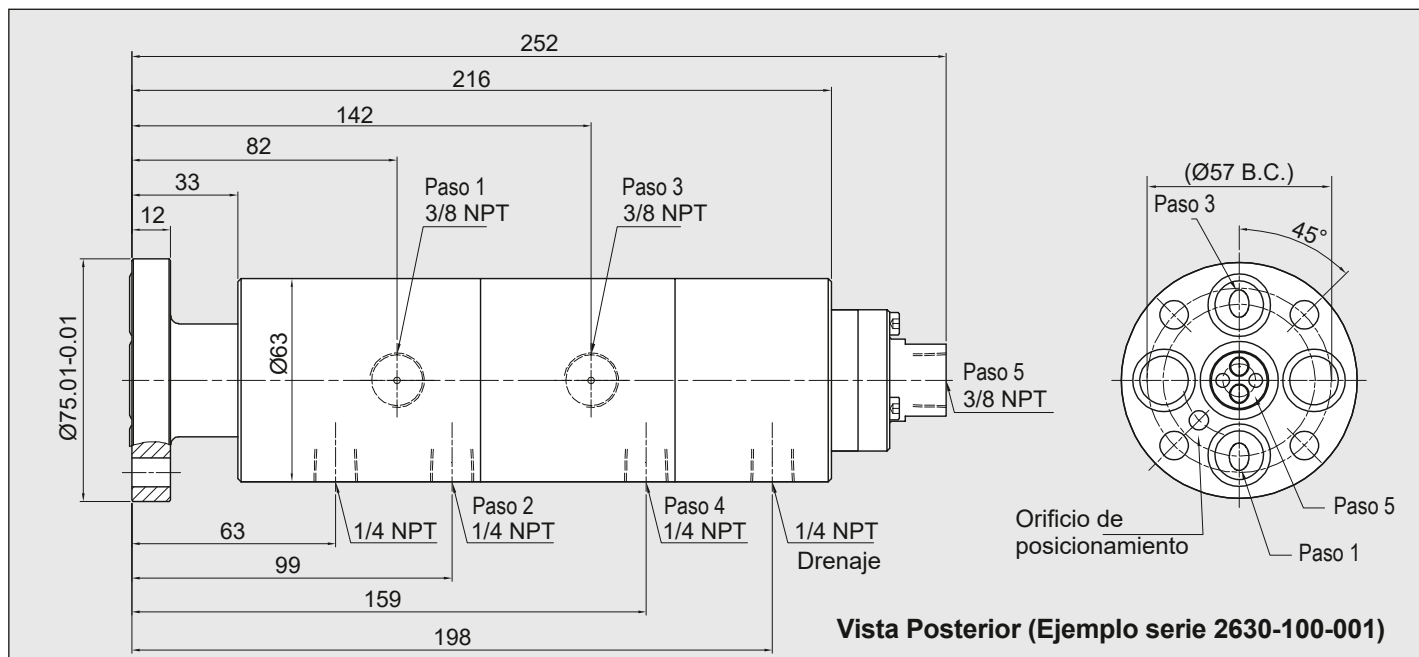
Juntas Rotativas Series 2630/2640/2650, de 3 a 5 pasos, para varios fluidos

- Tres, cuatro o cinco pasos independientes para aplicaciones como amarre y descarga de la herramienta, detección de la pieza y refrigeración
- Sellos mecánicos compensados para cada paso, proporcionan una larga vida útil y reducen el par de giro incluso a máxima presión
- Los sellos cerrados aseguran una contención continua del fluido. Los sellos de las juntas de aire, no requieren lubricación externa
- Laberinto para proteger los rodamientos de bolas



Condiciones de Trabajo

Fluido	Ver tabla	
Filtrado	ISO 4406:2017 Clase 17/15/12, máx. 60 µm	
Velocidad Máx.	10.000 min ⁻¹	10,000 rpm
Presión Máx.		
Líquido refrigerante o Aceite	140 bar	2,031 psi
Aire a presión	10 bar	145 psi
Caudal Máx. por paso		
Serie 2630	39 l/min	10.2 gpm
Serie 2640	17 l/min	4.5 gpm
Serie 2650	17 l/min	4.5 gpm
Temperatura Máx.	71 °C	160 °F



Número de pasos	Referencia	Paso #1	Paso #2	Paso #3	Paso #4	Paso #5
3	2630-100-001	Aceite hidráulico o de corte	Drenaje	Aceite hidráulico o de corte	Drenaje	Líquido refrigerante / MQL / Aire a presión ^A
	2630-200-001	Aceite hidráulico o de corte	Aire a presión ^B	Líquido refrigerante	Drenaje	-
	2630-300-001	-	Aire a presión ^B	Líquido refrigerante	Aire a presión ^B	-
	2630-600-001	Aire a presión ^B	Aire a presión ^B	Líquido refrigerante / MQL / Aire a presión ^A	-	-
4	2640-100-001	Aceite hidráulico o de corte	Aire a presión ^B	Aceite hidráulico o de corte	Drenaje	Líquido refrigerante / MQL / Aire a presión ^A
	2640-600-001	Aire a presión ^B	Aire a presión ^B	Aire a presión ^B	Líquido refrigerante / MQL / Aire a presión ^A	-
5	2650-000-001	Aceite hidráulico o de corte	Aire a presión ^B	Líquido refrigerante	Aire a presión ^B	Aceite hidráulico o de corte
	2650-600-001	Aire a presión ^B	Aire a presión ^B	Aire a presión ^B	Aire a presión ^B	Líquido refrigerante
	2650-700-001	Aceite hidráulico	Aceite hidráulico	Aceite hidráulico	Aire a presión ^B	Aceite hidráulico

Nota A: Este paso funciona con tecnología AutoSense[®]. Con aire seco, trabaja con fuga controlada; con MQL y Líquido refrigerante, trabaja con los sellos cerrados

Nota B: Este paso trabaja con sellos cerrados, apropiados para aplicaciones de detección de piezas o herramientas.

DEUBLIN

Juntas Rotativas Serie 26x de Alta Velocidad (+ 1000 rpm) para aplicaciones DDRT* que requieran varios fluidos

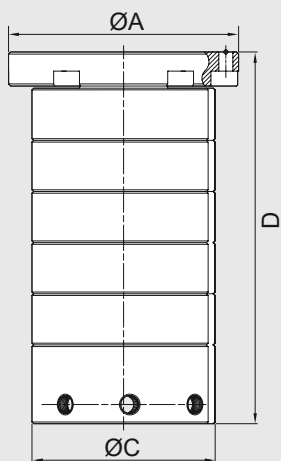
- 3 a 8 pasos para varios fluidos
- Aplicaciones que incluyen amarre y desamarre de herramienta, trabajar una pieza o detector de herramientas, limpieza por aire, y refrigeración de husillo
- Longitud Axial Mínima
- No requiere lubricación externa de los sellos de aire
- Sellos mecánicos compensados para cada paso, proporcionan una larga vida útil y reducen el par de giro, incluso a máxima presión
- Los sellos cerrados aseguran una contención continua del fluido, sin contaminación entre pasos
- Dos rodamientos de bolas de precisión para un trabajo suave

* Accionamiento directo de la mesa rotativa (Direct Drive Rotary Table)

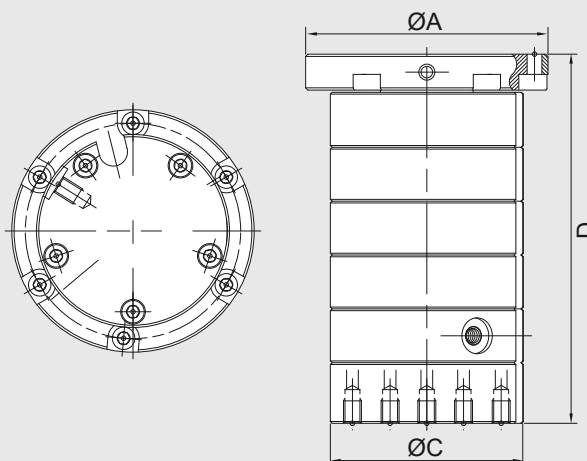
Condiciones de Trabajo

Fluido	Aceite Hidráulico Aceite de Corte Aire hasta 10 bar (145 psi) Líquido refrigerante	
Filtrado	ISO 4406:2017 Clase 17/15/12, máx. 60 µm	
Velocidad Máx.	Ver tabla	
Presión Máx.		
Líquido refrigerante o Aceite	140 bar	2,031 psi
Air	10 bar	145 psi
Temperatura Máx.	71 °C	160 °F

Montada por el rotor, conexión radial Conexión 1



Montada por el rotor, conexión axial Conexión 2



Número de pasos	Conexión	Referencia	Velocidad Máxima [rpm]	Fluido por paso	D Longitud total	C Ø Cuerpo	A Ø Brida
3	1	2603-140-108	7.000	2x Líquido, 1x Aire	140	63	108
3	1	2603-141-108	3.000	3x Aire	140	63	108
3	1	2603-145-108	7.000	2x Líquido, 1x Aire	140	68	108
4	2	2604-102-108	3.000	3x Líquido, 1x Aire	164,5	86	108
6	1	2606-075-102	2.500	2x LÍq. Refrigerante, 2x Aceite hidráulico, 2x Aire	163	75	75
6	1	2606-250-101	1.500	4x Líquido, 2x LÍq. Refrigerante o Líquido refrigerante	212	86	100
8	1	2608-200-103	1.500	3x Líquido, 3x Aire, 2x LÍq. Refrigerante	258	115	158

DEUBLIN

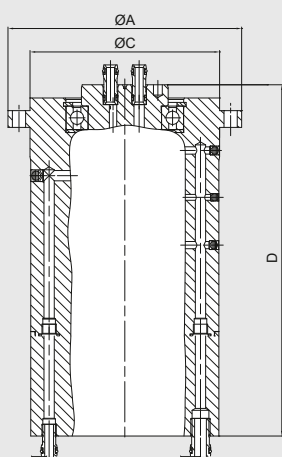
Serie Híbrida multipaso hasta 10 pasos para varios fluidos

- Pasos independientes para varias aplicaciones, por ejemplo para el amarre, desamarre y refrigeración de la herramienta, lubricación del sistema de amarre, y detección de la pieza
- Combinación de varias tecnologías de sellado para un diseño compacto, altas presiones para aplicaciones de aceite hidráulico y taladrina y gran caudal
- Tecnologías especiales de sellos compensados para bajas temperaturas y larga vida de trabajo.
- Diversas opciones para una instalación rápida y sencilla mediante conectores macho-hembra. (Conductos Deublin)

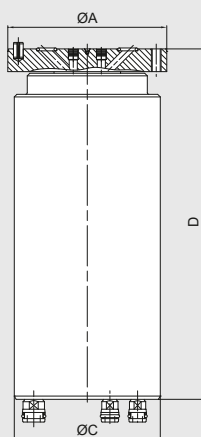
Condiciones de Trabajo

Velocidad Máx.	Ver tabla	
Presión Máx.		
Aceite hidráulico	hasta 200 bar	2,900 psi
Agua de refrigeración	hasta 6 bar	87 psi
Líquido refrigerante	hasta 140 bar	2,030 psi
Aire, MQL	hasta 10 bar	145 psi
Vacío	hasta 0,07 bar absoluto	1.015 psi
Temperatura Máx.	71 °C	160 °F

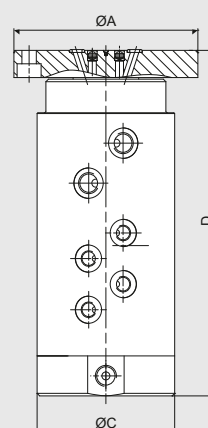
**Alojada en el eje Conexión Axial
Conexión 1**



**Montaje externo Conexión Axial
Conexión 2**



**Montaje externo Conexión Radial
Conexión 3**



Pasos	Conexión	Referencia	Velocidad Máx. [rpm]	Fluido	D Longitud total	C Diámetro máximo	A Ø Brida
3	1	SP0561	250	2x Hidráulico, 1x Aire a presión	239	128	159
4	2	SP0653	1.200	4x Aire a presión cuando no gira	157	90	98 f7
4	2	SP0653	1.200	4x Aire a presión cuando no gira	157	90	98 g7
5	2	SP0664	2.500	3x Hidráulico, 2x Aire a presión	245	110	132 g7
5	3	SP0930	6.000	3x Hidráulico, 2x Aire a presión	189	88	58
6	2	SP0501	600	3x Hidráulico, 3x Aire a presión cuando no gira	205	90	98 f7
6	1	SP0668	5.000	2x Hidráulico, 2x Agua de refrigeración, 1x Aire, 1x Líquido refrigerante	347	89	86 f7
6	3	2507G-F132M	500	4x Hidráulico, 2x Aire a presión	238	110	132 g6
7	1	SP0856	20	4x Hidráulico, 2x Aire a presión, 1x Vacío	239	128	159
7	1	2507Z-Q059M	500	2x Hidráulico, 3x Aire a presión, 2x Vacío	239	128	159
10	1	SP0721	20	8x Hidráulico, 2x Aire a presión	239	128	159
10	3	2510G-F132M	800	4x Hidráulico, 5x Aire a presión cuando no gira, 1x Aire a presión	287	110	132 g6

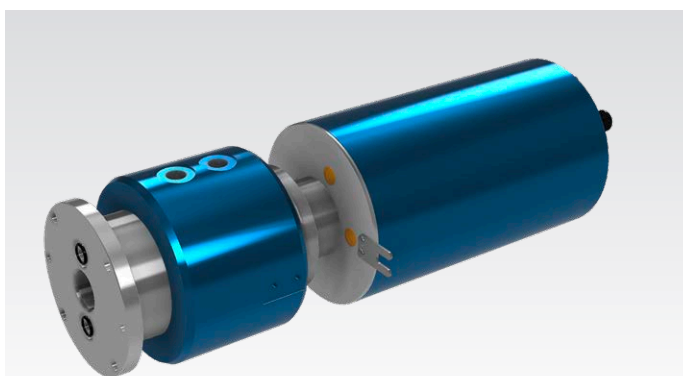
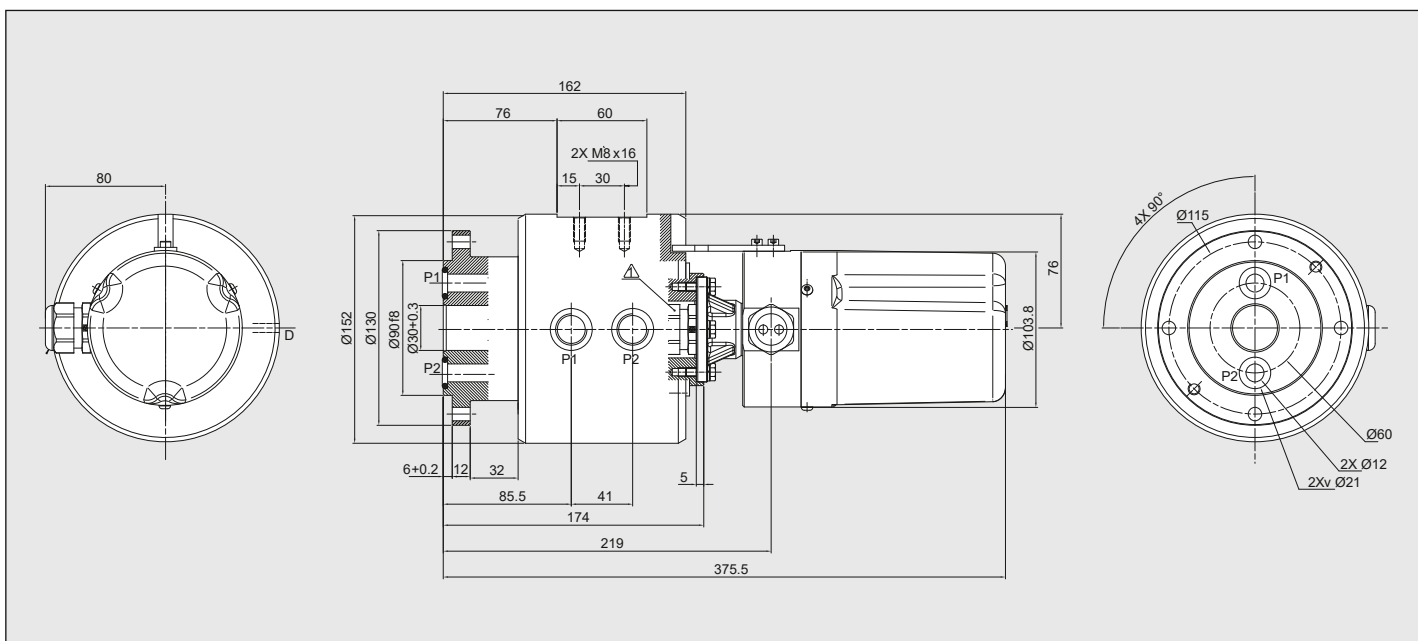
DEUBLIN

Conector Eléctrico serie SRC

- Amplia gama para transmisión de datos, señal y potencia
- Anillos conductores: Recubiertos de oro, cobre puro en su interior, fabricados con alta precisión, sin oxidación, muy baja fricción de contacto
- Aplicaciones con metales preciosos únicamente donde sea necesario
- Recubrimiento optimizado en tipo, clase y dureza
- Tecnología Monofilamento: Baja resistencia de contacto, baja abrasión; para transmisión de señal y datos; también para voltaje hasta 25 A
- Tecnología de Polifilamento: Muy baja resistencia de contacto; para la transmisión de señal y alta tasa de datos
- Escobillas compuestas de grafito: Mayor duración, alta velocidad; para alto voltaje de 30 A a más de 100 A; velocidad de hasta 250 rpm

Condiciones de Trabajo

Características	salida de cable axial en el cuerpo
Canales eléctricos	hasta 99
Corriente máxima	Señal 5 A; Potencia 60 A
Velocidad comunicación Datos	100 Mbps
Anillos conductores	recubiertos de oro
Escobillas	Monofilamento (≤ 25 A); Grafito (> 25 A)
Orificio central	solo SRC-40
Protección Clase	IP 55 – máx. IP 67
Velocidad máxima	250 min ⁻¹ / 250 rpm
Voltaje nominal	Voltaje 880 V AC/DC; Señal 190 V DC



CMB Combo

Características	Consiste en una Junta Rotativa MPSS y un Colector eléctrico serie SRC/SRD
Pasos para fluido	1 - 2 - 4 - 6 - 8
Tamaño de los pasos	$\varnothing 6$ - $\varnothing 10$ - $\varnothing 12$ mm
Fluidos	dependiendo del diseño; aire, vacío o hidráulica, agua bajo petición (vida de servicio reducida)
Velocidad	para bajas velocidades
Orificio central	30 mm para alambre/cables
Drenaje	entre pasos
Conexión Brida	Si para SRG SRD en la parte posterior

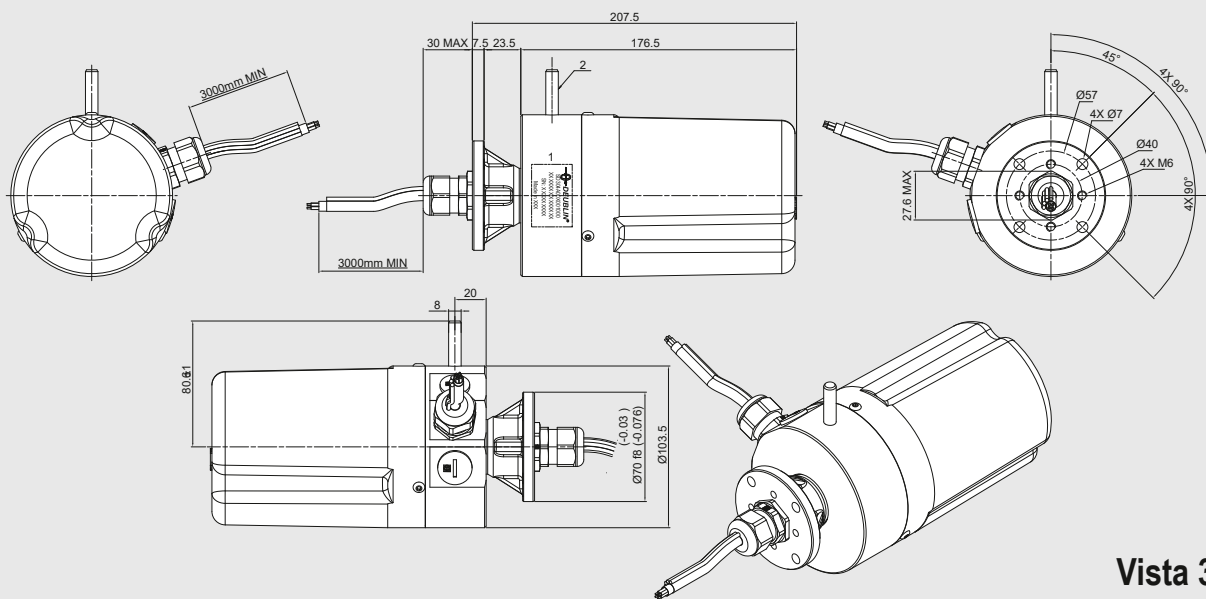
DEUBLIN

Conector Eléctrico serie SRD

- Amplia gama para transmisión de datos, señal y potencia
- Anillos conductores: Recubiertos de oro, cobre puro en su interior, fabricados con alta precisión, sin oxidación, muy baja fricción de contacto
- Aplicaciones con metales preciosos únicamente donde sea necesario
- Recubrimiento optimizado en tipo, clase y dureza
- Tecnología Monofilamento: Baja resistencia de contacto, baja abrasión; para transmisión de señal y datos; también para voltaje hasta 25 A
- Tecnología de Polifilamento: Muy baja resistencia de contacto; para la transmisión de señal y alta tasa de datos
- Escobillas compuestas de grafito: Mayor duración, alta velocidad; para alto voltaje de 30 A a más de 100 A; velocidad de hasta 250 rpm

Condiciones de Trabajo

Características	salida de cable radial en el cuerpo
Canales eléctricos	hasta 32
Corriente máxima	Señal 5 A; Potencia 60 A
Velocidad comunicación Datos	100 Mbps
Anillos conductores	recubiertos de oro
Escobillas	Monofilamento (≤ 25 A); Grafito (> 25 A)
Orificio central	solo SRD-40
Protección Clase	IP 55 – máx. IP 67
Velocidad máxima	250 min ⁻¹ / 250 rpm
Voltaje nominal	Voltaje 640 V AC/DC; Señal 30 V DC



Vista 3D



CMB Combo

Características	Consiste en una Junta Rotativa MPSS y un Colector eléctrico serie SRC/SRD
Pasos para fluido	1 - 2 - 4 - 6 - 8
Tamaño de los pasos	Ø 6 - Ø 10 - Ø 12 mm
Fluidos	dependiendo del diseño; aire, vacío o hidráulica, agua bajo petición (vida de servicio reducida)
Velocidad	para bajas velocidades
Orificio central	30 mm para alambre/cables
Drenaje	entre pasos
Conexión Brida	Si para SRG SRD en la parte posterior

Información Importante

Una Junta Rotativa Deublin es una pieza de precisión y debe tratarse como tal. El sellado entre la parte rotativa – rotor – y la parte estática se efectúa principalmente con sellos flotantes. Su uso indebido podría ocasionar fugas o fallos prematuros.

Aunque las Juntas Rotativas Deublin son productos de la más alta calidad y precisión, son, por naturaleza, elementos de desgaste. Es importante que se inspeccionen periódicamente. Además, cuando los sellos se desgastan, la Junta Rotativa se ha de sustituir o reparar para evitar fugas. Una vez la junta empieza a fugar, es imperativo que la junta se repare de inmediato. Nunca trabaje con una junta fugando!

Las juntas Deublin nunca deben usarse para aplicaciones distintas a las especificadas en el catálogo. Las juntas Deublin no deben usarse para hidrocarburos u otros líquidos inflamables puesto que las fugas podrían provocar explosiones o incendios. El uso de nuestro producto con fluidos atípicos, extraños o corrosivos está estrictamente prohibido. Para aplicaciones no especificadas en el catálogo, consulte con el departamento técnico de Deublin. Estas instrucciones deben considerarse como normas generales. No contienen información exhaustiva sobre la instalación, uso o mantenimiento de las juntas. Disponemos de manuales de instalación y funcionamiento para nuestros productos. Compradores y usuarios de Deublin deberían asegurarse de haber revisado toda la información de los productos Deublin. Las instrucciones de funcionamiento e instalación deben seguirse de manera estricta cuando se instala una Junta Rotativa Deublin.

Control de fabricación

Todas las Juntas Rotativas Deublin se prueban en fábrica bajo presión, antes de expedirlas. Esta exhaustiva verificación asegura que cada Junta Rotativa Deublin es completamente operativa cuando usted la recibe, y puede instalarse – en la mayoría de los casos – sin consideraciones adicionales.

Garantía

Los derechos de garantía del comprador presuponen que el producto será inspeccionado a la recepción y todos los defectos serán notificados a Deublin por escrito de inmediato o en un período inferior a 2 semanas. Los defectos ocultos deben notificarse a Deublin por escrito inmediatamente después de su detección.

La garantía se invalida cuando la Junta Rotativa Deublin se ha manipulado o utilizado inadecuadamente. En cualquier otro caso, se consideran válidas nuestras Condiciones Generales de Venta y Suministro. Queremos recalcar que todos los componentes de los sellos dinámicos son elementos de desgaste.

Deublin no será responsable de los daños causados por uso indebido, almacenamiento inadecuado, transporte incorrecto, montaje defectuoso, funcionamiento defectuoso, mantenimiento insuficiente, manipulación incorrecta, instalación inadecuada del usuario, el uso de accesorios o piezas de recambio no originales o en mal estado. Solicite nuestras Condiciones Generales de Venta y Suministro.

Lubricación y Mantenimiento

Dependiendo de la serie de producto Deublin y de las condiciones de trabajo, todas las juntas rotativas o bien están lubricadas de por vida, o bien requieren de reengrase a intervalos específicamente definidos. Por favor, consulte las condiciones de trabajo específicas de su junta rotativa o el “Manual de Relubricación” general de los productos Deublin.

Filtrado

La vida útil de los sellos de la junta está altamente determinada por la calidad del filtrado, y, por lo tanto, es de vital importancia para un correcto funcionamiento de la Junta Rotativa. Recomendamos un filtrado de mínimo 60 micras. Revisen y sigan estrictamente las instrucciones detalladas en los manuales de instalación y funcionamiento.

Mantenimiento y Reparación de las Juntas Rotativas por parte de Deublin

Utilice únicamente piezas de repuesto de Deublin para hacer el mantenimiento de las Juntas Rotativas Deublin. Antes de realizar la actuación, contacte con Deublin o con un representante Deublin autorizado. Puede encontrar la lista de representantes Deublin en www.deublin.com

Juntas rotativas Deublin reparadas por Deublin. Servicio disponible en todas las fábricas Deublin. Las juntas reacondicionadas se suministran con “Garantía de Nueva”.

Instalación sin tensiones

Cuando instale Juntas Rotativas, ponga especial atención a que los flexibles no ejerzan presión en la junta. Para recomendaciones adicionales, consulte el manual de instalación.

Advertencia

Las juntas Deublin no deben usarse para hidrocarburos u otros líquidos inflamables (punto de inflamación $\leq 60^{\circ}\text{C}$ o 140°F), puesto que las fugas podrían provocar explosiones o incendios. Las juntas Deublin deben usarse según los estándares que establecen las directrices de seguridad de cada fluido, y en una zona bien ventilada. El uso de nuestro producto con fluidos extravagantes o corrosivos está estrictamente prohibido.

Desde su fundación en 1945 como una pequeña empresa familiar, Deublin se ha adherido constantemente a la política de diseñar y fabricar los mejores productos de su tipo en el mundo. El resultado de esta política ha sido un crecimiento constante a lo largo de los años, y por ello estamos agradecidos a nuestros numerosos clientes leales.

En la actualidad, Deublin es el mayor fabricante mundial de juntas rotativas, con fábricas de vanguardia, ventas y servicio técnico, y material en stock en 14 países de cuatro continentes, así como una red de distribución mundial que opera en más de 60 países. Nuestra organización global y nuestro extenso catálogo de productos probados en el campo garantizan una correspondencia precisa entre los requisitos de cada cliente y una solución de ingeniería. Deublin forma parte del Grupo HOERBIGER desde 2019 y es el núcleo de la división de soluciones rotativas.

Lo invitamos cordialmente a visitar nuestras modernas instalaciones de fabricación en Waukegan, Illinois, EE. UU. Mainz, Alemania; Montevoglio, Italia; Dalian, China; y Sao Paulo, Brasil.



Nuestra Sede Global en Waukegan, Illinois, EEUU



Mainz, Alemania



Montevoglio (Bo), Italia



Dalian, China



Diadema, Brazil

AMERICA

DEUBLIN USA

2050 Norman Drive
Waukegan, IL 60085-6747 U.S.A
Phone: +1 847-689 8600
Fax: +1 847-689 8690
E-Mail: info-us@deublin.com

DEUBLIN Brazil

Av. Fagundes de Oliveira, 538 - A11 -
Piraporinha
CEP: 09950-300 - Diadema - SP - Brasil
Phone: +55 11-2455 3245
Fax: +55 11-2455 2358
E-Mail: info-br@deublin.com

DEUBLIN Mexico

Norte 79-A No. 77, Col. Claveria
02080 Mexico, D.F.
Phone: +52 55-5342 0362
Fax: +52 55-5342 0157
E-Mail: info-mx@deublin.com

ASIA

DEUBLIN China

No. 2, 6th DD Street,
DD Port Dalian, 116620, China
Phone: +86 411-8754 9678
Fax: +86 411-8754 9679
E-Mail: info-cn@deublin.com
Room 15A07, Wangjiao Plaza
No. 175 East Yan'an Road, Huangpu District
Shanghai 200002
Phone: +86 21-5298 0791
Fax: +86 21-5298 0790
E-Mail: info-cn@deublin.com

DEUBLIN Asia Pacific

51 Goldhill Plaza
#17-02 Singapore 308900
Phone: +65 6259-92 25
Fax: +65 6259-97 23
E-Mail: info-sg@deublin.com

DEUBLIN Japan

2-13-1, Minamihanayashiki, Kawanishi City
Hyogo 666-0026, Japan
Phone: +81 72-757 0099
Fax: +81 72-757 0120
E-Mail: info-jp@deublin.com

2-4-10-3F, Ryogoku, Sumida-ku
Tokyo 130-0026, Japan

Phone: +81 35-625 0777
Fax: +81 35-625 0888
E-Mail: info-jp@deublin.com

4-1-13-201 Sakae
Ichinomiya, Aichi 491-0858, Japan
Phone: +81 586-73 0222
Fax: +81 586-73 0223
E-Mail: info-jp@deublin.com

DEUBLIN Korea

Star Tower #1003, Sangdaewon-dong 223-25,
Jungwon-gu, Seongnam-si, Gyeonggi-do,
South Korea
Phone: +82 31-8018 5777
Fax: +82 31-8018 5780
E-Mail: info-kr@deublin.com

EUROPA

DEUBLIN Germany

Florenz-Allee 1
55129 Mainz, Germany
Phone: +49 6131-49980
E-Mail: info-de@deublin.com

DEUBLIN Italy

Via Guido Rossa 9 - Loc. Montevoglio
40053 Comune di Valsamoggia (BO), Italy
Phone: +39 051-835611
Fax: +39 051-832091
E-Mail: info-it@deublin.com

DEUBLIN Austria

Lainzer Straße 35
1130 Wien, Austria
Phone: +43 1-8768450
Fax: +43 1-876845030
E-Mail: info-at@deublin.com

DEUBLIN France

61 Bis, Avenue de l'Europe
Z.A.C de la Malnoue
77184 Emerainville, France
Phone: +33 1-64616161
Fax: +33 1-64616364
E-Mail: info-fr@deublin.com

DEUBLIN Poland

ul. Bierutowska 35-59
51-317 Wrocław, Poland
Phone: +48 71-3528152
Fax: +48 71-3207306
E-Mail: info-pl@deublin.com

DEUBLIN Spain

C/ Lola Anglada, 20
08228 Les Fonts (Terrassa), Spain
Phone: +34 93-221 1223
E-Mail: info-es@deublin.com

DEUBLIN United Kingdom

6 Sopwith Park, Royce Close, West Portway
Andover SP10 3TS, UK
Phone: +44 1264-33 3355
Fax: +44 1264-33 3304
E-Mail: info-uk@deublin.com

www.deublin.com

www.deublin.eu

**SERVICIO Y STOCK DISPONIBLES
EN TODO EL MUNDO**

