

Descrição

A solução Combo consiste em uma união rotativa de múltiplas passagens projetada especificamente para ser usada em conjunto com os slip rings Deublin. Está disponível com 1, 2, 4, 6 e 8 passagens e 3 tamanhos de conexões diferentes: G 1/4", G 3/8" e G 1/2". As uniões são projetadas com interface no rotor para coincidir com as conexões dos slip rings e têm um furo central para passagem de cabos. Suporte anti-rotação específico está incluído para impedir o movimento relativo entre os componentes rotativos.

Família	Indústria	Aplicação
1-8 passagens	Embalagem	Embalagem, Automação, Mesas Rotativas

Características Mecânicas

Número de passagens	1 - 2 - 4 - 6 - 8
Dimensões das passagens	Ø 6 - Ø 10 - Ø 12 mm
Conexões roscadas na carcaça	G 1/4" - G 3/8" - G 1/2"
Conexões axiais no rotor	Ø 6 - Ø 10 - Ø 12 mm com anel-O
Furo central para passagem de cabos	Ø 30 mm
Material da Carcaça	Aço carbono com revestimento escurecido
Material do Rotor	AISI420B
Vedação Deublin (Soft Seal)	Tipo DPG-G
Drenos	Furos simples
Configuração dos drenos	Entre as passagens e protegendo os rolamentos

Características do Combo

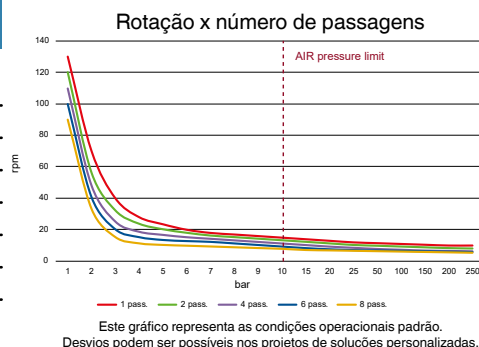
Modelos de slip ring adequados	Famílias SRD - SRC - SRH - SRT
Suporte anti-rotação	Incluso
Adaptador para flange do rotor	Opcional

Características de Fluidos

Fluidos aplicáveis	Gases inertes não inflamáveis + Óleo hidráulico
Pressão máxima de operação	10 bar (gás inerte) – 250 bar (óleo hidráulico)
Máxima pressão da linha	12 bar (gás inerte) – 300 bar (óleo hidráulico)
Pressão de teste	15 bar (gás inerte) – 450 bar (óleo hidráulico)
Máxima temperatura de operação	50 °C
Máxima temperatura do ambiente	70 °C
Máxima rotação	Ver tabela de rotações

Códigos do produto

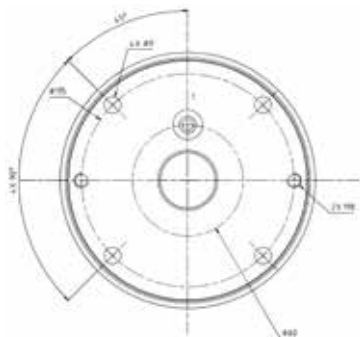
Tamanho das portas	Número de passagens	Código
G 1/4"	1	CMB-M010803
G 1/4"	2	CMB-M020803
G 1/4"	4	CMB-M040803
G 1/4"	6	CMB-M060803
G 1/4"	8	CMB-M080803
G 3/8"	1	CMB-M011003
G 3/8"	2	CMB-M021003
G 3/8"	4	CMB-M041003
G 3/8"	6	CMB-M061003
G 3/8"	8	CMB-M081003
G 1/2"	1	CMB-M011203
G 1/2"	2	CMB-M021203
G 1/2"	4	CMB-M041203
G 1/2"	6	CMB-M061203
G 1/2"	8	CMB-M081203



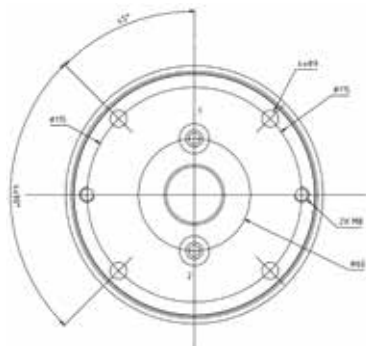
Esta série inclui modelos adicionais.
Para obter mais informações, entre em contato com a Planta / Distribuidor Deublin mais próximo ou em www.deublin.com

"Deublin" e o logotipo Deublin são marcas comerciais da Deublin Company e estão registradas nos Estados Unidos e em outros países.

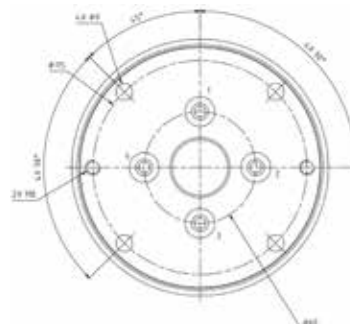
1 passagem



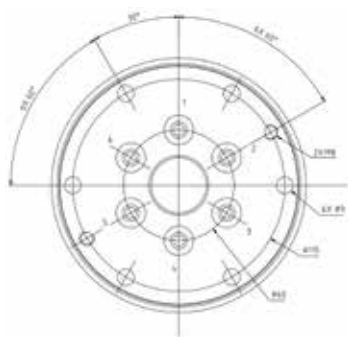
2 passagens



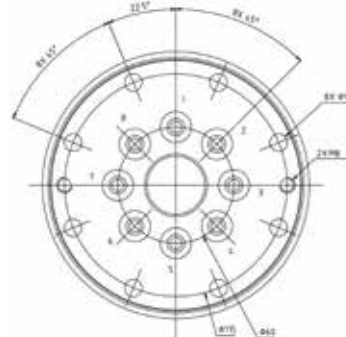
4 passagens



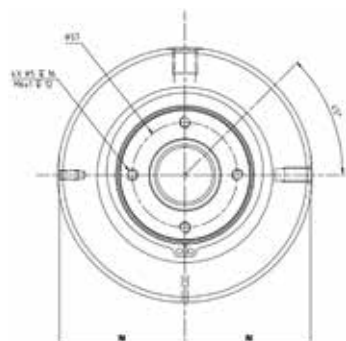
6 passagens



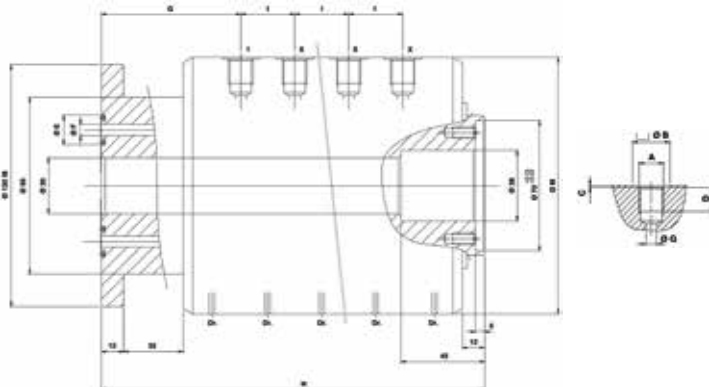
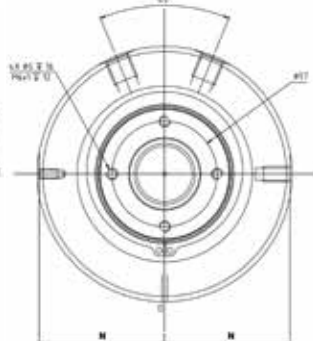
8 passagens



1 - 2 & 4 passagens
localização das passagens



6 & 8 passagens
localização das passagens



Número de passagem	DN	A	B	C	D	E	F	G	H	I	L	M	N
1	6	G 1/4"	20	1	13	16	6	75	117	-	-	138	68
	10	G 3/8"	23	1.5	13	19	10	77	121	-	-	140	68.5
	12	G 1/2"	28	1.5	15	21	12	78	123	-	-	143	70
2	6	G 1/4"	20	1	13	16	6	75	146	29	60	138	68
	10	G 3/8"	23	1.5	13	19	10	77	154	33	70	140	68.5
	12	G 1/2"	28	1.5	15	21	12	78	158	35	70	143	70
4	6	G 1/4"	20	1	13	16	6	75	204	29	60	138	68
	10	G 3/8"	23	1.5	13	19	10	77	220	33	70	140	68.5
	12	G 1/2"	28	1.5	15	21	12	78	228	35	70	143	70
6	6	G 1/4"	20	1	13	16	6	75	262	29	60	138	68
	10	G 3/8"	23	1.5	13	19	10	77	286	33	70	140	68.5
	12	G 1/2"	28	1.5	15	21	12	78	298	35	70	143	70
8	6	G 1/4"	20	1	13	16	6	75	320	29	60	138	68
	10	G 3/8"	23	1.5	13	19	10	77	352	33	70	140	68.5
	12	G 1/2"	28	1.5	15	21	12	78	368	35	70	143	70

Esta série inclui modelos adicionais.
Para obter mais informações, entre em contato com a Planta / Distribuidor Deublin mais próximo ou em www.deublin.com
 "Deublin" e o logotipo Deublin são marcas comerciais da Deublin Company e estão registradas nos Estados Unidos e em outros países.