

JUNTAS ROTATIVAS

agua | vapor | aire | hidráulico | aceite térmico | vacío

Catálogo General



Tabla de Selección de Juntas Rotativas Deublin

Tamaño	Serie	Cond. de Trabajo máx.			Descripción	Páginas
		p bar	T °C	n min ⁻¹		
Agua & Aceite Térmico						5 – 23
DN 10 – 50	57	50	121	3.500	Uso general	5 – 9
DN 15 – 50	57	50	160	3.500	Fluidos Calientes	10
DN 15 – 50	57	50	121	3.500	Certificado ATEX	11
DN 40, 50 & 65	657, 755	14	121	1.000	Uso general	12 – 13
DN 65	755	14	121	750	Uso general	14
DN 80	857	10	121	500	Agua	15 – 16
DN 10 – 40	54	120	90	3.500	Acero inoxidable	17 – 18
DN 50 – 100	6000	10	121	750	Agua	19 – 22
DN 125	F	10	121	750	Agua	23
Aire & Hidráulica						2 – 35
DN 6, 8 & 20	1005, 1102, 250-094	70	121	3.500	Aplicaciones estándar	2 – 25
DN 10	1115	34	121	3.500	Aplicaciones estándar	2 – 25
DN 15	1205	50	121	3.500	Aplicaciones estándar	2 – 25
DN 25	355-021	70	121	3.000	Aplicaciones estándar	2 – 25
DN 40	452-000	50	121	2.500	Aplicaciones estándar	2 – 25
DN 6 & 8	1005, 1102	70	121	3.500	Empotradas en el eje	26
DN 8 & 10	1102, 1116	70	121	3.500	Empotradas en el eje	27
DN 10	1115	34	121	3.500	Empotradas en el eje	27
DN 8 – 15	AP	400	90	1.500	Alta presión y altas RPM	28
DN 8 – 20	7100	250	70	500	Alta presión hidráulica	29
DN 8 – 20	1690, 1790, 1890	210	115	250	DEU-PLEX baja velocidad	30 – 31
DN 8 & 20	1890	210	115	250	Triple paso	30 – 31
DN 8 & 15	17, 21, 2117	207	121	250	Simple paso y diseño tandem	32
DN 10 & 15	1379, 1479	250	80	250	4 pasos para fluidos diversos	33
DN 10	1500	10	121	1.500	DEU-PLEX, para aire lubricado	34
DN 15	1590, 1579	70	121	1.500	DEU-PLEX, aire e hidráulica	35
Fluidos Calientes						36 – 43
DN 12 – 80	BC-54000	17,2	232	400	Doble paso tubo sifón estacionario	36 – 39
DN 12 – 80	BC-54100	17,2	232	400	Simple paso	40 – 41
DN 20 – 80	BC-54205	15,5	232	400	Doble paso tubo sifón rotativo	42 – 43

¡Atención!

Para aplicaciones que sobrepasen los límites especificados y/o conexiones de rotor no indicadas, contactar con el departamento técnico de Deublin. Disponemos de diseños especiales para condiciones de trabajo superiores. Indiquen fluido, tamaño, velocidad (RPM), presión, temperatura y conexión a máquina. Consulte nuestras "Instrucciones para la Instalación de Flexibles y el Montaje de las Juntas Rotativas Deublin", en página 49. – **Dimensiones en mm.**

Sujeto a cambios técnicos y/o dimensionales sin notificación previa.



Nuestra Visión

Somos el proveedor de referencia de soluciones rotativas en aplicaciones de misión críticas.

Nuestra Misión

Escuchamos a nuestros clientes y desarrollamos soluciones innovadoras que son esenciales para su éxito.

Fomentamos una cultura interna de curiosidad y propiedad, donde nuestro equipo alcanza su máximo potencial, para superar las expectativas de nuestros clientes.

Nos esforzamos por la mejora continua de nuestros productos, a través de actividades de resolución de problemas como parte de nuestro DPS (Sistema de alto rendimiento de Deublin) para lograr la excelencia operativa y brindar soluciones fiables a los clientes.

Nuestra Ambición

Fortalecemos nuestro liderazgo global en Juntas Rotativas y somos un actor clave en los Anillos Colectores.

Ampliamos nuestra propuesta de valor integrando nuevas tecnologías en beneficio de nuestros clientes.

Las juntas rotativas se usan en una gran variedad de sectores industriales, puesto que son necesarias para introducir y/o vehicular agua, vapor, aceite, lubricantes refrigerantes u otros fluidos a partes rotativas de la máquina, tales como rodillos, ejes, o husillos.

La innovación y el continuo perfeccionamiento de los diseños de nuestros productos, desde la fundación de la empresa en 1945, han situado las Juntas Rotativas Deublin en la vanguardia tecnológica actual – llegando a encabezarla frecuentemente.

Las Juntas Rotativas Deublin son productos en los que nuestros clientes pueden confiar, ya que nuestros ingenieros, nuestro departamento de I+D y nuestras técnicas de fabricación, aportan más de 77 años de conocimientos y experiencia.

Nuestro rango de productos está en continuo desarrollo y evolución. La estrecha colaboración con los fabricantes y usuarios de maquinaria, es la base de nuestra constante mejora.

El concepto de calidad engloba a toda nuestra empresa. En Deublin, productos fiables a precios competitivos junto con el suministro puntual son el baremo rector para nuestra empresa.



Esto, por supuesto, requiere un Sistema de Aseguramiento Integrado de la Calidad que englobe a todos los departamentos – ya que:

¡La Calidad es el resultado de un trabajo en equipo!

Deublin tiene su sede corporativa en Waukegan, Illinois, EE. UU. Durante más de 40 años, las instalaciones de Alemania e Italia, seguidas más tarde por las instalaciones de China y Brasil, han estado fabricando para el mercado mundial.

Además de una red comercial de partners en casi todos los países de Europa, también tenemos subsidiarias de propiedad total en Austria, Francia, Japón, Polonia, Singapur, España, Corea del Sur y el Reino Unido.

Nuestros clientes cuentan con la red de fabricación, ventas y servicio disponibles en todo el mundo.



Gracias a nuestro Sistema de Aseguramiento Integrado de la Calidad, Deublin Alemania obtuvo en 1996 el certificado de Sistema de Gestión de Calidad otorgado por el Instituto de Estandarización Alemán DIN EN ISO 9001. En Octubre del 2002 Deublin obtuvo la revalidación del certificado de Sistema de Gestión de Calidad y también el primer Certificado de Gestión Medioambiental DIN EN ISO 14001.

Certificado como un Operador Económico Autorizado (AEO) desde Marzo del 2009, Deublin Alemania asegura que la cadena de suministro es segura y fiable para el cliente. Para nuestros clientes, significa un flujo de materiales más rápido. Ésta es una ventaja significativa para todos los colaboradores de Deublin en el mundo.

En una palabra – Deublin establece nuevos estándares.



Fiabilidad

Años de experiencia, diálogo continuo con nuestros clientes y suministradores ha posibilitado a Deublin ofrecer al mercado Juntas Rotativas de tecnología punta. La correcta combinación de sellado, compatible con el fluido, garantiza maximizar la vida útil para cada aplicación. La pulcritud y eficiencia de nuestro taller en la manipulación de las juntas, es tanto un requisito de nuestros clientes, como el cumplimiento de la política de Deublin.

El mercado exige productos cada vez de mayor duración y para condiciones de trabajo más extremas. Además de los nuevos desarrollos y las continuas modificaciones de nuestra gama de productos existente, es prioritario disponer de la combinación de sellado más resistente al desgaste, para adaptarse a las necesidades del mercado actual.

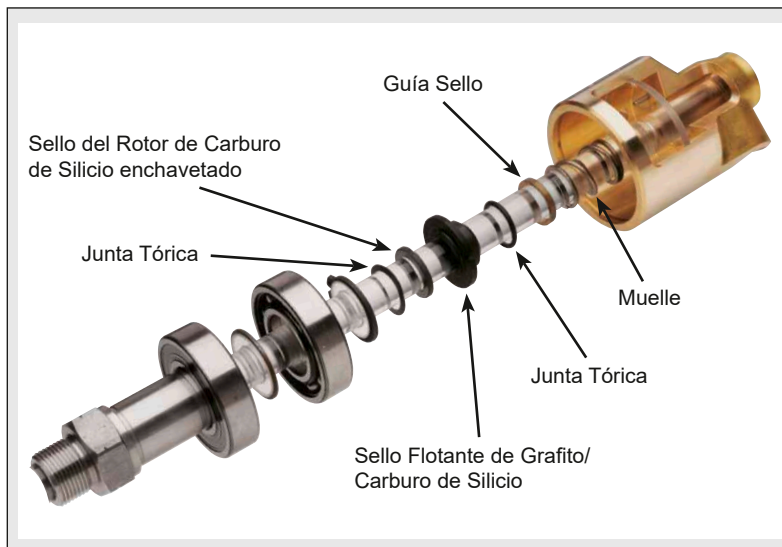
Servicio

Para Deublin un servicio orientado al cliente significa: Marcar nuevos estándares del mercado creando nuevos diseños de juntas rotativas para requerimientos especiales; un servicio de consultoría técnica global, que le asesore en la selección de la junta más adecuada desde las oficinas de Deublin o en campo directamente por uno de nuestros representantes; plazos de entrega más cortos de algunos componentes seleccionados; y, finalmente, una respuesta rápida para dar solución a cualquier eventualidad.

Los plazos de entrega para contratos de productos especiales son sólo ligeramente más largos, ya que disponemos de un sistema de producción moderno y optimizado para garantizar una rápida producción.

Los largos paros de máquina son cosa del pasado. Fabricamos un amplio surtido de juntas para stock, a fin de poder ofrecer un suministro rápido. Un sistema de almacén automatizado nos permite localizar rápida y eficientemente todos los componentes necesarios.

Programas CAD de alto rendimiento, permiten diseñar eficientemente soluciones a medida, basándonos en el tipo de aplicación y en el potencial del mercado.



Reparación de las Juntas

La Serie 57 ha sido diseñada para permitir la rápida sustitución del Sello Flotante y del Sello del Rotor.

El sello de la Serie 57 se asienta en un alojamiento enchavetado en el extremo del rotor. El sello desgastado simplemente se extrae y en su lugar se coloca el nuevo sello. Al no ser necesario reemplazar todo el rotor o volverlo a lapear, la reparación se realiza rápida y fácilmente en campo. Además, al cambiar sólo los sellos, el coste de la reparación es muy económico.

Deublin Performance System (DPS)[®]

El Deublin Performance System (DPS)[®] se centra en la producción basada en la demanda del cliente.

A través de la producción orientada a la demanda, el equilibrio de los recursos disponibles y evitar las actividades que no aportan valor añadido, todo el proceso productivo de Deublin se adapta a los requerimientos de los clientes.

Hoy en día, podemos enviar una amplia gama de modelos en tan solo unos días laborables.



DEUBLIN

Juntas Rotativas Serie 57

Uso General, DN 10 – 50

- Diseño de simple y doble paso
- Junta rotativa auto soportada
- Conexión del cuerpo radial
- Sellos compensados
- Sello del rotor enchavetado
- Fácil y rápida sustitución de los elementos de sellado (sello del rotor, sello flotante)
- 3 orificios de aireación
- Cuerpo de latón forjado
- Rotor en acero inoxidable
- Combinación de sellado – estandar: Grafito/Carburo de Silicio
- Guía de Lubricación, página 45

Para más información contacte con Deublin o su distribuidor.



Condiciones de Trabajo

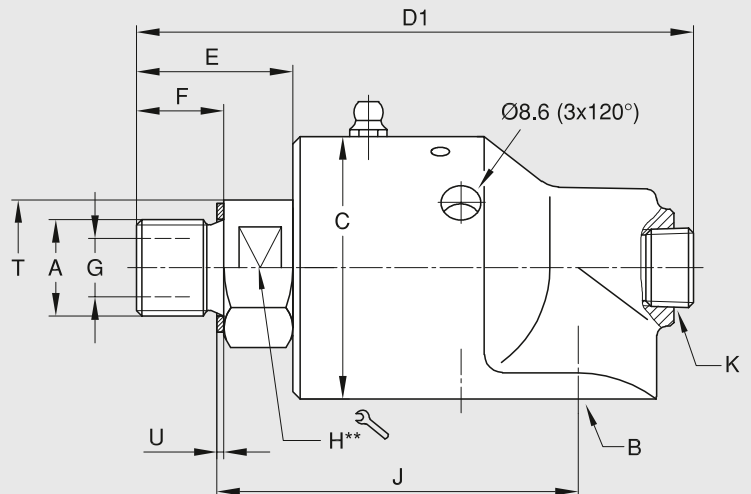
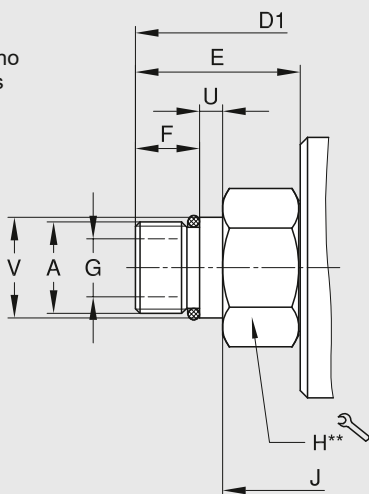
Presión Máx. Agua	Modelo 57-357	750 PSI	50 bar
	527-657	300 PSI	20 bar
Presión Máx. Vapor Saturado (Interm.)	Modelo 57-657	15 PSI	1 bar
Presión Máx. Aceite térmico	Modelo 57-657	100 PSI	6,6 bar
Velocidad Máx., Rotor con Rosca BSP:	Modelo 57-257	3,500 rpm	3.500 min ⁻¹
	357	3,000 rpm	3.000 min ⁻¹
	527-557	2,500 rpm	2.500 min ⁻¹
	657	750 rpm	750 min ⁻¹
Rosca NPT:	Modelo 57-557	1,500 rpm	1.500 min ⁻¹
	657	750 rpm	750 min ⁻¹
Temperatura Máx.	Modelo 57-657	250 °F	121 °C

Para temperaturas superiores, consulte a Deublin.

Par de Giro Serie 57		
DN	ft.lbs	Nm
10	0.18	0,25
15	0.37	0,50
20	0.74	1,00
25	1.48	2,00
32	1.62	2,20
40	2.14	2,90
50	3.32	4,50

Las juntas de simple paso se utilizan cuando la línea de suministro y la de retorno están conectadas en lados opuestos del cilindro o rodillo.

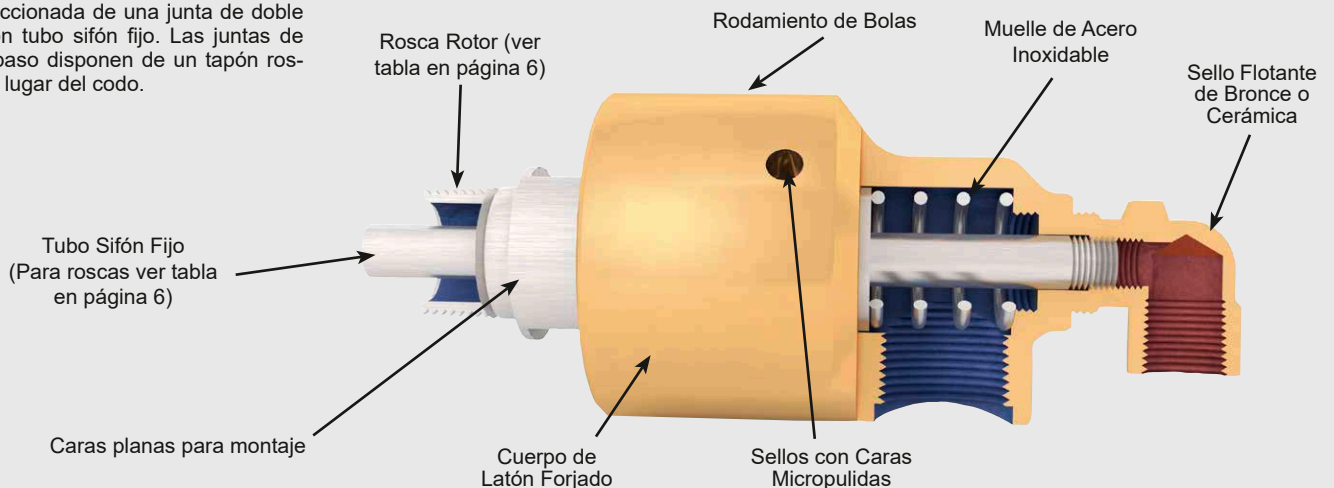
Nota: Se ha sustituido la arandela de cobre por una tórica en el extremo del rotor (ver tabla en página 6 *)



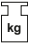
Rotor con Centrador

** DN 10 – 20 = hexágono
 DN 25 – 50 = dos caras planas

Vista seccionada de una junta de doble paso con tubo sifón fijo. Las juntas de simple paso disponen de un tapón rosado en lugar del codo.



DEUBLIN Catálogo General

DN	B	Referencia STD	A Conexión del Rotor	C Ø	D1	E	F	G Ø	H D	J	K NPT	T	U	V Ø	
10	3/8 NPT	57-000-001	3/8 NPT RH	45	100	26	16	9,5	22	71	1/4	-	-	-	0,6
	3/8 NPT	57-000-002	3/8 NPT LH	45	100	26	16	9,5	22	71	1/4	-	-	-	0,6
	3/8 NPT	57-000-003	5/8-18 UNF RH	45	100	26	16	9,5	22	67	1/4	-	1,6	-	0,6
	3/8 NPT	57-000-004	5/8-18 UNF LH	45	100	26	16	9,5	22	67	1/4	-	1,6	-	0,6
	3/8 NPT	57-000-094	G 3/8 RH	45	100	26	16	9,5	22	67	1/4	-	1,6	-	0,6
	3/8 NPT	57-000-095	G 3/8 LH	45	100	26	16	9,5	22	67	1/4	-	1,6	-	0,6
	G 3/8	57-130-094	G 3/8 RH	45	100	26	16	9,5	22	67	1/4	-	1,6	-	0,6
	G 3/8	57-130-095	G 3/8 LH	45	100	26	16	9,5	22	67	1/4	-	1,6	-	0,6
15	1/2 NPT	157-000-001	1/2 NPT RH	57	122	38	22	12,7	30	89,5	3/8	-	-	-	1,2
	1/2 NPT	157-000-002	1/2 NPT LH	57	122	38	22	12,7	30	89,5	3/8	-	-	-	1,2
	1/2 NPT	157-000-021	3/4-16 UNF RH	57	119	34	19	12,7	30	79	3/8	-	1,6	-	1,2
	1/2 NPT	157-000-022	3/4-16 UNF LH	57	119	34	19	12,7	30	79	3/8	-	1,6	-	1,2
	1/2 NPT	157-000-151	G 1/2 RH	57	119	35	19	12,7	30	79	3/8	-	1,6	-	1,2
	1/2 NPT	157-000-152	G 1/2 LH	57	119	35	19	12,7	30	79	3/8	-	1,6	-	1,2
	G 1/2	157-130-151	G 1/2 RH	57	119	35	19	12,7	30	79	3/8	-	1,6	-	1,2
	G 1/2	157-130-152	G 1/2 LH	57	119	35	19	12,7	30	79	3/8	-	1,6	-	1,2
20	3/4 NPT	257-000-020	3/4 NPT RH	73	139	37	22	17,5	32	103	1/2	35	-	-	2,1
	3/4 NPT	257-000-021	3/4 NPT LH	73	139	37	22	17,5	32	103	1/2	35	-	-	2,1
	3/4 NPT	257-000-135*	1-14 UNS RH	73	139	36	19	17,5	32	94	1/2	35	-	-	2,1
	3/4 NPT	257-000-284	G 3/4 RH	73	136	34	19	17,5	36	95	1/2	-	1,6	-	2,1
	3/4 NPT	257-000-285	G 3/4 LH	73	136	34	19	17,5	36	95	1/2	-	1,6	-	2,1
	G 3/4	257-130-014	M 35 x 1.5 RH	73	140	38	15	17,5	41	102	1/2	-	1,6	-	2,2
	G 3/4	257-130-048	M 27 x 1.5 RH	73	137	35	15	17,5	36	92	1/2	-	6	28g6	2,1
	G 3/4	257-130-284	G 3/4 RH	73	136	34	19	17,5	36	95	1/2	-	1,6	-	2,1
25	1 NPT	357-000-002	1 NPT RH	83	173	49	29	25	36	117	3/4	45	-	-	3,1
	1 NPT	357-000-003	1 NPT LH	83	173	49	29	25	36	117	3/4	45	-	-	3,1
	1 NPT	357-000-019	1 1/2-12 UNF RH	83	173	49	29	25	36	108	3/4	45	1,6	-	3,1
	1 NPT	357-000-074	1 1/2-12 UNF LH	83	173	46	29	25	36	108	3/4	45	1,6	-	3,1
	1 NPT	357-000-222	G 1 RH	83	163	42	22	25	36	108	3/4	45	1,6	-	3,1
	1 NPT	357-000-223	G 1 LH	83	163	42	22	25	36	108	3/4	45	1,6	-	3,1
	1 NPT	357-000-235	M 35 x 1.5 RH	83	157	36	15	25	36	108	3/4	45	1,6	-	3,1
	1 NPT	357-000-236	M 35 x 1.5 LH	83	157	36	15	25	36	108	3/4	45	1,6	-	3,1
	G 1	357-130-222	G 1 RH	83	163	42	22	25	36	108	3/4	45	1,6	-	3,1
	G 1	357-130-223	G 1 LH	83	163	42	22	25	36	108	3/4	45	1,6	-	3,1
	G1	357-130-235	M 35 x 1.5 RH	83	157	36	15	25	36	108	3/4	45	1,6	-	3,1
32	1 1/4 NPT	527-000-001	1 1/4 NPT RH	91	191	57	29	31,8	46	134	1	57	-	-	4,1
	1 1/4 NPT	527-000-002	1 1/4 NPT LH	91	191	57	29	31,8	46	134	1	57	-	-	4,1
	1 1/4 NPT	527-000-026	1 3/4-12 UN RH	91	191	57	29	31,8	46	119	1	58	1,6	-	4,1
	1 1/4 NPT	527-000-027	1 3/4-12 UN LH	91	191	57	29	31,8	46	119	1	58	1,6	-	4,1
	1 1/4 NPT	527-000-054	G 1 1/4 RH	91	189	54	28	31,8	46	119	1	58	1,6	-	4,1
	1 1/4 NPT	527-000-055	G 1 1/4 LH	91	189	54	28	31,8	46	119	1	58	1,6	-	4,1
	G 1 1/4	527-130-054	G 1 1/4 RH	91	189	54	28	31,8	46	119	1	58	1,6	-	4,1
	G 1 1/4	527-130-055	G 1 1/4 LH	91	189	54	28	31,8	46	119	1	58	1,6	-	4,1
40	1 1/2 NPT	557-000-001	1 1/2 NPT RH	108	218	62	30	38	54	152	1 1/4	63,5	-	-	6,7
	1 1/2 NPT	557-000-002	1 1/2 NPT LH	108	218	62	30	38	54	152	1 1/4	63,5	-	-	6,7
	1 1/2 NPT	557-000-395	2-12 UN RH	108	228	72	29	38	54	149	1 1/4	65	1,6	-	6,7
	1 1/2 NPT	557-000-396	2-12 UN LH	108	228	72	29	38	54	149	1 1/4	65	1,6	-	6,7
	1 1/2 NPT	557-000-198	G 1 1/2 RH	108	228	72	29	38	55	149	1 1/4	65	1,6	-	6,7
	1 1/2 NPT	557-000-199	G 1 1/2 LH	108	228	72	29	38	55	149	1 1/4	65	1,6	-	6,7
	G 1 1/2	557-130-198	G 1 1/2 RH	108	228	72	29	38	55	149	1 1/4	65	1,6	-	6,7
	G 1 1/2	557-130-199	G 1 1/2 LH	108	228	72	29	38	55	149	1 1/4	65	1,6	-	6,7
50	2 NPT	657-000-116	2 NPT RH	118	257	74	38	47,6	60	185	1 1/4	70	-	-	7,6
	2 NPT	657-000-117	2 NPT LH	118	257	74	38	47,6	60	185	1 1/4	70	-	-	7,6
	2 NPT	657-000-124	G 2 RH	118	248	65	29	47,6	60	165	1 1/4	70	1,6	-	7,6
	2 NPT	657-000-125	G 2 LH	118	248	65	29	47,6	60	165	1 1/4	70	1,6	-	7,6
	G 2	657-130-124	G 2 RH	118	248	65	29	47,6	60	165	1 1/4	70	1,6	-	7,6
	G 2	657-130-125	G 2 LH	118	248	65	29	47,6	60	165	1 1/4	70	1,6	-	7,6

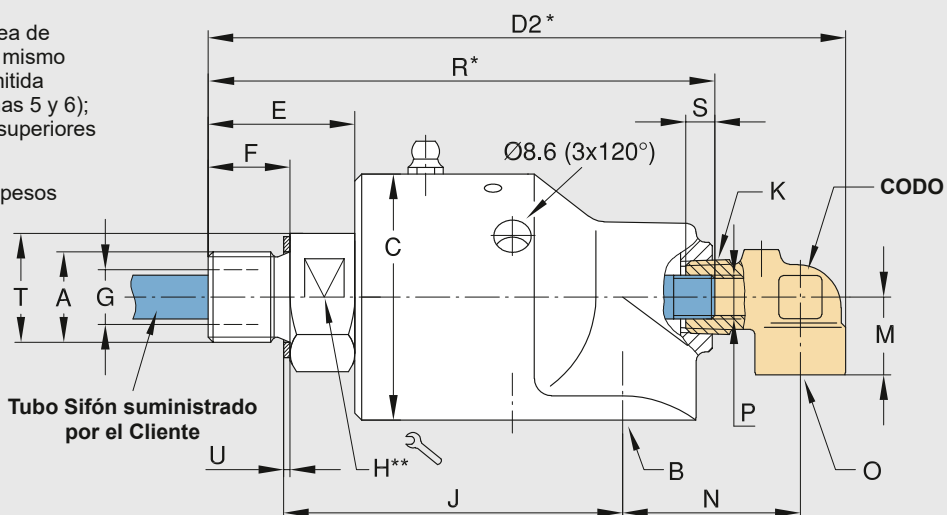
Serie 57 – Juntas Doble Paso DN 10 – 50 para Tubo Sifón Fijo, Roscado

Las juntas de doble paso se utilizan cuando la línea de suministro y la de retorno están conectadas en el mismo lado del cilindro o rodillo. La longitud máxima admitida del tubo sifón auto soportado es $4 \times D1$ (ver páginas 5 y 6); Velocidad máxima 1.000 RPM; para velocidades superiores utilice Tubo Sifón Partido.

Para información adicional de modelos básicos y pesos de Juntas Rotativas con Rotor con Centrador, ver página 6.

* Valores basados en modelos NPT RH. Ver el plano del modelo en la web de Deublin para ver las diferencias en los valores E de la página 6.

** DN 10 – 20 = hexágono
DN 25 – 50 = dos caras planas



Codos serie 57

DN	O	Fijo, roscado				Rotativo				Partido	+ Auto-centrado	L	P1 Ø H9	Q	S	D ₂	M	N
		Referencia DUO	P Tubo sifón	R	S	Referencia DUO	P Ød11	R	S									
10	G ¼	55-121	M 6	98	8	55-807	5,8	98	20	55-843	-	171	6	5	60	124	18	33
	¼ NPT	55-120	M 6	98	8	55-446	5,8	98	20	55-030	-	171	6	5	55	124	18	33
	¼ NPT	-	-	-	-	-	-	-	-	55-445	-	171	6	5	60	124	18	33
15	G ⅜	155-581	G ⅜	118	8	155-709	9,8	116	30	150-232	155-981	201	10	8	60	147	18	40
	⅜ NPT	155-012	⅜ NPT	120	5,5	155-061	9,8	120	30	-	-	-	-	-	147	18	40	
	⅜ NPT	155-199	G ⅜	117	8	155-471	9,8	117	30	155-470	155-797	201	10	8	60	147	18	40
20	G ½	251-351	G ¼	134	12	251-352	12,8	112	32	251-551	251-371	208	13	11	60	170	26	46
	½ NPT	250-043	¼ NPT	134	7,9	250-075	12,8	138	32	-	-	-	-	-	170	26	46	
	½ NPT	250-044	⅛ NPT	134	5,5	250-681	12,8	135	32	250-026	-	208	12,5	11	60	170	26	46
	½ NPT	250-367	G ⅜	134	5,5	-	-	-	-	250-680	250-994	208	13	11	60	170	26	46
	½ NPT	250-368	G ¼	135	12	-	-	-	-	-	-	-	-	-	170	26	46	
25	G ½	350-912	G ⅜	160	12	350-772	15,8	153	35	350-990	351-173	272	16	14	60	204	28	59
	½ NPT	350-083	⅜ NPT	166	20,9	350-163	15,8	166	32	350-366	350-974	272	16	14	60	204	28	59
	½ NPT	350-084	¼ NPT	169	20,6	350-347	15,8	160	35	-	-	-	-	-	204	28	59	
	½ NPT	350-255	G ⅜	160	12	-	-	-	-	-	-	-	-	-	204	28	59	
32	G ¾	525-594	G ½	189	14	525-480	21,8	185	40	525-931	525-926	285	22	20	60	237	35	72
	¾ NPT	525-007	½ NPT	189	10,8	525-104	19,02	187	38	525-236	525-592	285	22	20	60	237	35	72
	¾ NPT	525-079	G ½	185	14	525-237	21,8	185	40	-	-	-	-	-	237	35	72	
40	G ¾	451-171	G ¾	220	16	451-173	25,8	213	44	451-274	451-175	319	26	24	60	262	38	76
	¾ NPT	450-013	¾ NPT	220	11,3	450-144	25,8	220	44	450-263	-	319	26	24	60	262	38	76
	¾ NPT	450-036	½ NPT	230	10,8	450-468	25,8	220	44	450-467	451-162	319	26	24	60	262	38	76
	¾ NPT	450-221	G ¾	220	16	-	-	-	-	-	-	-	-	-	262	38	76	
50	¾ NPT	450-013	¾ NPT	260	11,3	-	-	-	-	-	-	-	-	-	298	38	78	
	G 1 ¼	450-534	G 1	261	26	450-612	32,1	240	52	655-174	655-707	382	34	31	60	316	45	96
	1 NPT	450-183	1 NPT	265	34,2	-	-	-	-	-	-	-	-	-	316	45	96	
	1 ¼ NPT	451-242	G 1	255	19,5	450-625	31,8	240	52	655-966	655-968	382	34	31	60	316	45	96

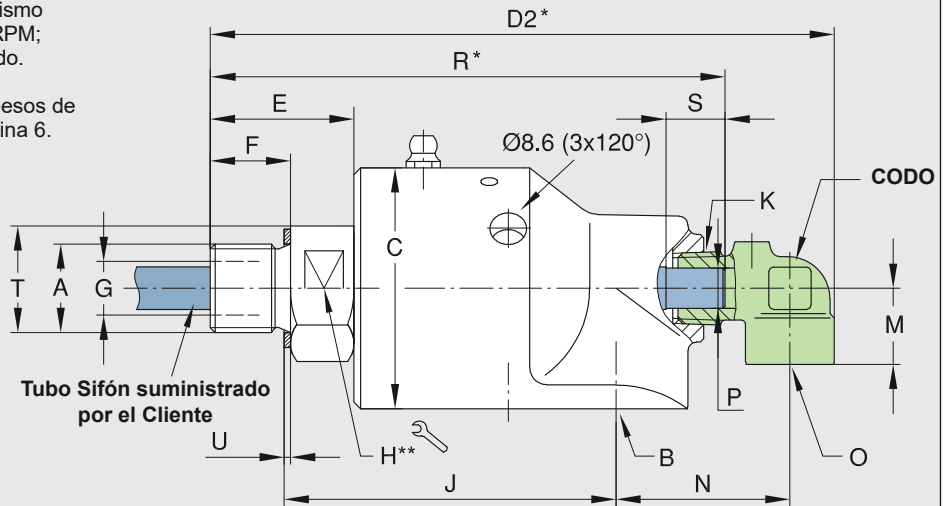
Serie 57 – Juntas Doble Paso para Tubo Sifón Rotativo DN 10 – 50

Las juntas de doble paso se utilizan cuando la línea de suministro y la de retorno están conectadas en el mismo lado del cilindro o rodillo. Velocidad máxima 1.000 RPM; para velocidades superiores utilice Tubo Sifón Partido.

Para información adicional de modelos básicos y pesos de Juntas Rotativas con Rotor con Centrador, ver página 6.

* Valores basados en modelos NPT RH. Ver el plano del modelo en la web de Deublin para ver las diferencias en los valores E de la página 6.

** DN 10 – 20 = hexágono
DN 25 – 50 = dos caras planas

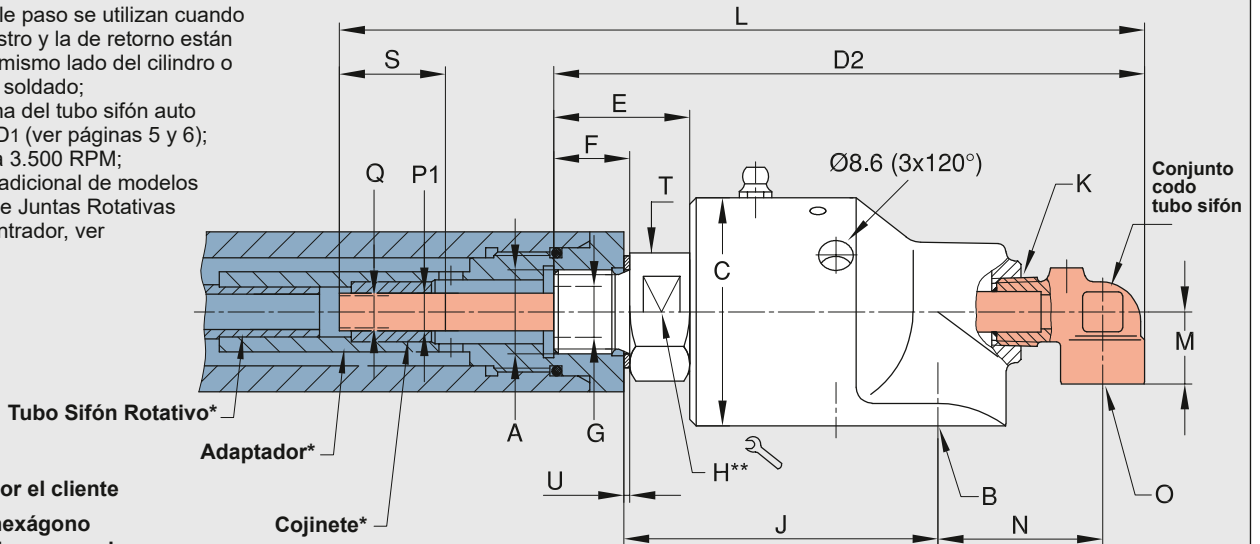


Serie 57 – Juntas Doble Paso DN 10 – 50 para Tubo Sifón Partido

Las juntas de doble paso se utilizan cuando la línea de suministro y la de retorno están conectadas en el mismo lado del cilindro o rodillo; Tubo sifón soldado; La longitud máxima del tubo sifón soportado es 4 x D1 (ver páginas 5 y 6); Velocidad máxima 3.500 RPM; Para información adicional de modelos básicos y pesos de Juntas Rotativas con Rotor con Centrador, ver página 6.

* Suministrado por el cliente

** DN 10 – 20 = hexágono
DN 25 – 50 = dos caras planas



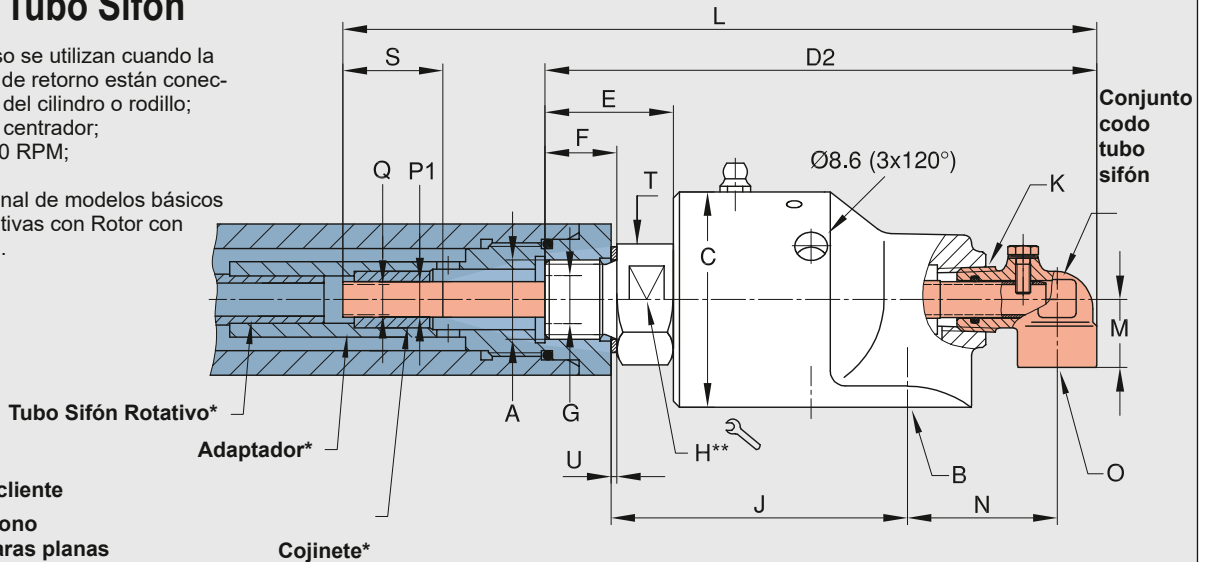
Serie 57 – Juntas Doble Paso DN 10 – 50 para Tubo Sifón Partido, con Auto Centrador de Tubo Sifón

Las juntas de doble paso se utilizan cuando la línea de suministro y la de retorno están conectadas en el mismo lado del cilindro o rodillo; Tubo sifón fijo con auto centrador; Velocidad máxima 3.500 RPM;

Para información adicional de modelos básicos y pesos de Juntas Rotativas con Rotor con Centrador, ver página 6.

* suministrado por el cliente

** DN 10 – 20 = hexágono
DN 25 – 50 = dos caras planas

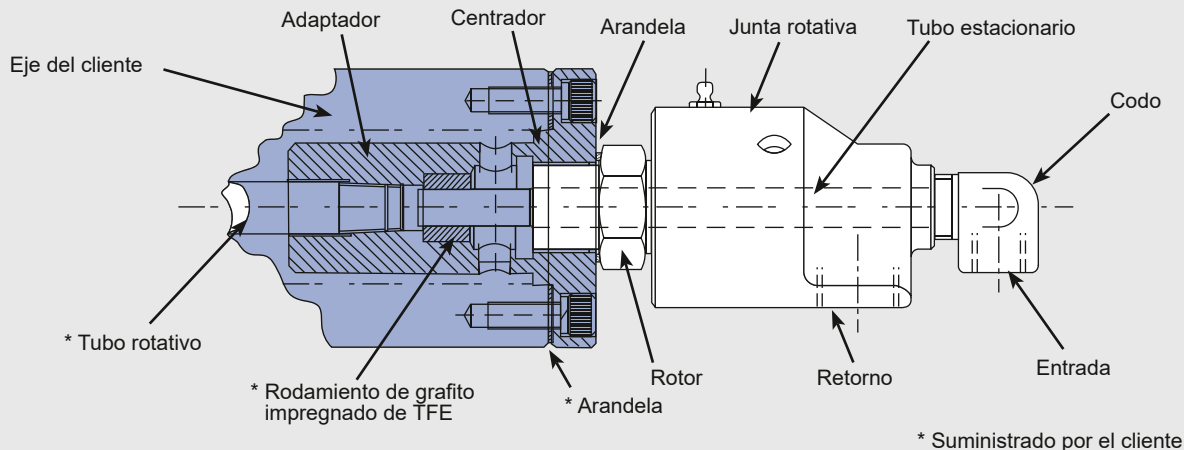


Instalaciones de doble paso con tubo

Las Juntas Deublin para agua pueden adaptarse para aplicaciones de doble paso, cuando el fluido circula a través del tubo sifón y alrededor del mismo. Los codos de doble paso están disponibles en 3 diseños para adaptarse a los diferentes sistemas de suministro. Las directrices que se muestran a continuación se han de seguir cuidadosamente. Un diseño deficiente del

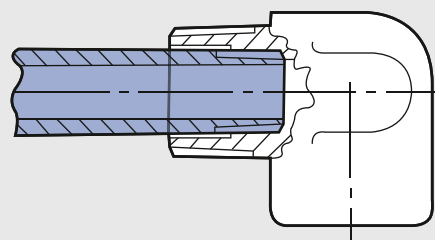
sistema de suministro puede contribuir al fallo prematuro de la junta.

Cuando se necesitan tubos largos o hay altas velocidades, se debe utilizar un adaptador para evitar transmitir fuerzas de tubos rígidos, agua en cascada o vibraciones a la junta. A continuación se muestra un adaptador típico.



Tubo roscado

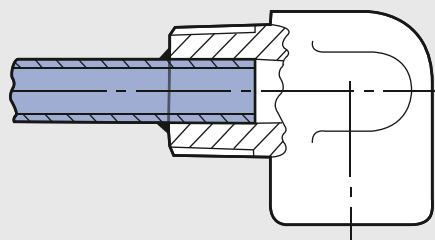
La rosca del tubo sifón tiene el tamaño más grande posible para admitir el máximo caudal para cada tamaño de junta. Tensiones en la rosca del tubo sifón pueden causar roturas que impliquen que el tubo sifón caiga dentro del rodillo. Por esta razón la longitud máxima del tubo sifón no debe superar 4 longitudes de junta ($4 \times D1$) y se debe evitar una velocidad de giro superior a 1.000 rpm.



Tubo fijo

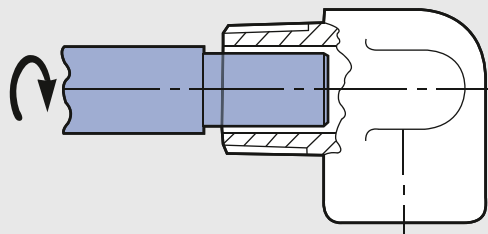
Un tubo sifón de acero inoxidable delgado soldado con plata al codo de doble paso, crea el conjunto más fuerte y ligero. Las secciones de pared más delgadas permiten vehicular mayores flujos que con tubos roscados.

Los caudales máximos se obtienen con la mayor tubería disponible para cada tamaño de junta. La longitud del tubo se limita a 6 longitudes de juntas ($6 \times D1$). Se puede trabajar a velocidades de hasta 3.500 rpm.



Sifón rotativo

Los tubos sifones rotativos están fijados internamente y giran con el rodillo. El codo de doble paso ayuda a soportar el tubo y evita la interconexión entre los dos pasos. El tubo debe ser recto y concéntrico con el eje central para evitar cargas excesivas a la junta. La junta también debe tener un rotor con rosca recta (por ejemplo 1" - 14 UNS) en lugar de una rosca cónica para asegurar la concentricidad. Evitar trabajar a velocidades superiores a las 1.000 rpm.





DEUBLIN

Juntas Rotativas Serie 57 de simple paso para "Fluidos Calientes": Agua Caliente y Aceite Térmico, DN 15 - 50

- Diseño de simple y doble paso
- Junta rotativa auto soportada
- Conexión del cuerpo radial
- Sellos compensados
- Sello del rotor enchavetado
- 3 orificios de aireación
- Cuerpo de latón forjado
- Rotor en acero inoxidable
- Combinación de sello – estándar: Grafito/Carburo de Silicio
- Guía de Lubricación, ver manual 040-550-2 (disponible en nuestra página web)

Para más información contacte con Deublin o su distribuidor.

Condiciones de Trabajo

Presión Máx. Agua	Modelo	157 – 357	750 PSI	50 bar
		527 – 657	300 PSI	20 bar
Presión Máx. Aceite Térmico	Modelo	157 – 657	100 PSI	6,6 bar
Velocidad Máx., Rotor con Rosca BSP:	Modelo	157 – 257	3,500 rpm	3.500 min ⁻¹
		357	3,000 rpm	3.000 min ⁻¹
		527 – 557	2,500 rpm	2.500 min ⁻¹
		657	750 rpm	750 min ⁻¹
Temperatura Máx.	Modelo	157 – 657	320°F	160°C

Para temperaturas superiores, consulte a Deublin.

Juntas Rotativas para Agua Caliente de Simple Paso

DN	A Conexión Rotor	B	Rotor con rosca BSP		Rotor con rosca NPT		DN
			RH	LH	RH	LH	
15	G ½	G ½	157-2013-151	157-2013-152	157-2012-001	157-2012-002	15
20	G ¾	G ¾	257-2695-284	257-2695-285	257-2418-020	257-2418-021	20
25	G 1	G 1	357-2897-222	357-2897-223	357-2517-002	357-2517-003	25
32	G 1¼	G 1¼	527-2673-054	527-2673-055	527-2637-001	527-2637-002	32
40	G 1½	G 1½	557-2544-198	557-2544-199	557-2514-001	557-2514-002	40
50	G 2	G 2	657-2983-124	657-2983-125	657-2827-116	657-2827-117	50
50	Brida	G 2	657-2983-421		657-2827-421		50

Juntas Rotativas para Aceite Térmico de Simple Paso

DN	A Conexión Rotor	B	Rotor con rosca BSP		Rotor con rosca NPT		DN
			RH	LH	RH	LH	
15	G ½	G ½	157-2014-151	157-2014-152	157-2003-001	157-2003-002	15
20	G ¾	G ¾	257-2475-284	257-2475-285	257-2318-020	257-2318-021	20
25	G 1	G 1	357-2556-222	357-2556-223	357-2279-002	357-2279-003	25
32	G 1¼	G 1¼	527-2718-054	527-2718-055	527-2583-001	527-2583-002	32
40	G 1½	G 1½	557-2241-198	557-2241-199	557-2483-001	557-2483-002	40
50	G 2	G 2	657-2823-124	657-2823-125	657-2511-116	657-2511-117	50
50	Brida	G 2	657-2823-421		657-2511-421		50

Información: Ver dimensiones de las Juntas para Fluidos Calientes en página 5.

Disponemos de diseños de doble. Ver codos y tubos sifones en las páginas 7 – 9.

DEUBLIN

Juntas Rotativas Serie 57 con certificado ATEX, DN 15 - 50

- Diseño de simple y doble paso
- Junta rotativa auto soportada
- Conexión del cuerpo radial
- Sellos compensados
- Sello del rotor enchavetado
- Sustitución rápida y fácil de los elementos de sellado (sello del rotor y sello flotante)
- 3 orificios de aireación
- Cuerpo de latón forjado
- Rotor en acero inoxidable
- Combinación de sello – estándar:
Grafito/Carburo de Silicio
- Guía de Lubricación, ver página 45

Para más información contacte con Deublin o su distribuidor.



Condiciones de Trabajo

Presión Máx. Agua	Modelo	157 – 657	150 PSI	10 bar
Velocidad Máx., Rotor con Rosca BSP:	Modelo	157 – 257	3,500 rpm	3.500 min ⁻¹
		357	3,000 rpm	3.000 min ⁻¹
		527 – 557	2,500 rpm	2.500 min ⁻¹
		657	750 rpm	750 min ⁻¹
Temperatura Máx.	Modelo	157 – 657	250°F	121°C

Para temperaturas superiores, consulte a Deublin.

Leyenda

- CE = Declaración de Conformidad
- Ex = Área peligrosa
- II = Grupo de dispositivos
- = El dispositivo no transmite ninguna atmósfera potencialmente explosiva
- 2 o 3 = Categoría del dispositivo
2 para uso en zona 1 y/o zona 21
3 para uso en zona 2 y/o zona 22
- G = Área peligrosa debido a gases, vapores, niebla
- D = Área peligrosa debido a polvo
- c = Seguridad del diseño (protección por diseño seguro)
- IIB = Grupo de explosión de gases
- IIIC = Grupo de explosión de polvo
- T195 °C = Temperatura máxima de la superficie (menos de 5K por tipo de test de aprobación); Clasificación de polvo
- T383 °F
- T3 = Clase de temperatura (clasificación de gases)

Ejemplo de identificación ATEX

Junta rotativa compatible con ATEX
con tiempo de funcionamiento limitado.

Máximo tiempo de funcionamiento: 4.000 h.

Clasificación ATEX:

CE Ex II-/2G Ex h IIB T3 Gb
Ex II-/2D Ex h IIIC T195°C Db
+3°C ≤ Ta ≤ 40°C

Atención



Las juntas rotativas Deublin para uso en la zona 1 y/o 21 deben operarse con un sistema de monitoreo de flujo o presión diferencial como equipo de protección para evitar un aumento excesivo de temperatura debido al funcionamiento en seco del sello de cara axial.

Juntas Rotativas de Simple paso para ATEX

DN	A Conexión Rotor	B	Rotor con rosca BSP	
			RH	LH
15	G ½	G ½	157X130-151	157X130-152
20	G ¾	G ¾	257X130-284	257X130-285
25	G 1	G 1	357X130-222	357X130-223
32	G 1¼	G 1¼	527X130-054	527X130-055
40	G 1½	G 1½	557X130-198	557X130-199
50	G 2	G 2	657X130-124	657X130-125



DEUBLIN

Juntas Rotativas con conexión Brida, DN 50 y 65

- Diseño de simple y doble paso
- Junta rotativa auto soportada
- Conexión del cuerpo radial
- 3 ó 6 orificios de aireación
- Cuerpo de latón de fundición (DN 50) y hierro fundido (DN 65)
- Rotor en acero
- Sellos compensados – estándar: Grafito/Cerámica
- Guía de Lubricación, página 45

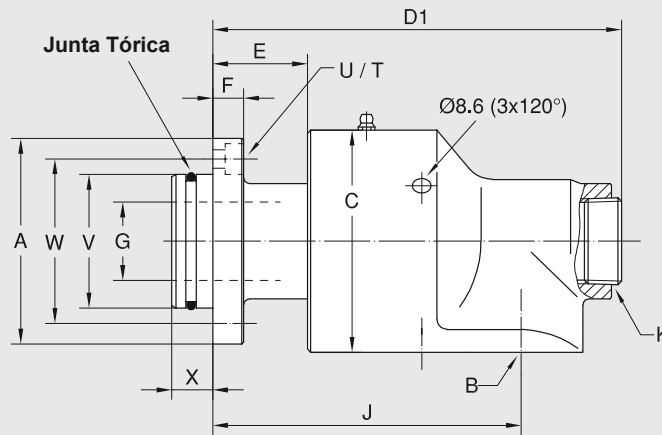
Para más información contacte con Deublin o su distribuidor.

Condiciones de Trabajo

Presión Máx. Agua	Modelo	657, 755	200 PSI	14 bar
Presión Máx. Vapor Saturado (Interm.)			15 PSI	1 bar
Velocidad Máx.	Modelo	657, 755	1,000 rpm	1.000 min ⁻¹
Temperatura Máx.			250 °F	121 °C

Para temperaturas superiores, consulte a Deublin.

Juntas Simple Paso



Junta Tórica para Brida
(Suministrada por Deublin) para:
Modelo Tamaño Junta Tórica
657 73 x 4 Viton

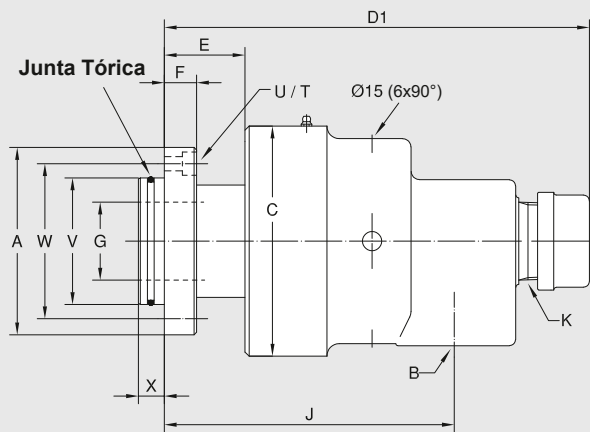
DIN 74:

U	Ø d1	Ø d2	t
Km 10	11	18	9,5

Juntas Simple Paso

DN	B NPT	Referencia	A Ø	C Ø	D1	E	F	G Ø	J	K NPT	T	U	Vf7 Ø PT	W Ø	X	kg
50	G 2	657-130-421	124	117,5	228	46	16	47,6	172	1 ¼	5 x 72°	Km 10	80	100	20	9

Juntas Simple Paso



Junta Tórica para Brida
(Suministrada por Deublin) para:
Modelo Tamaño Junta Tórica
755 90 x 4 Viton

DIN 74:

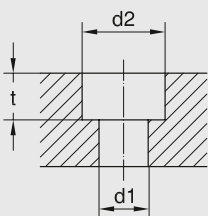
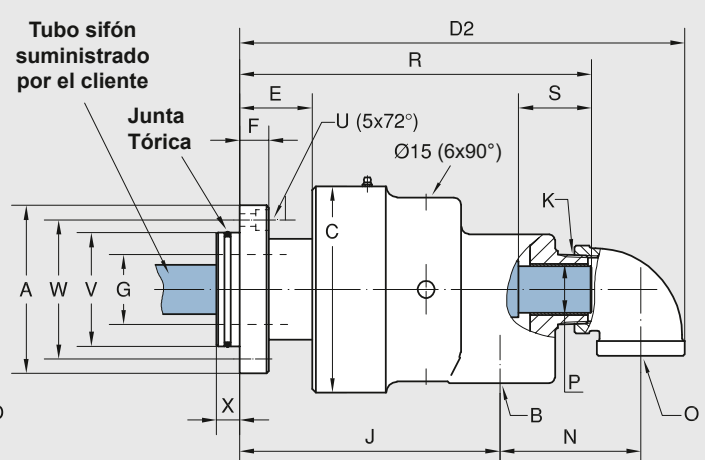
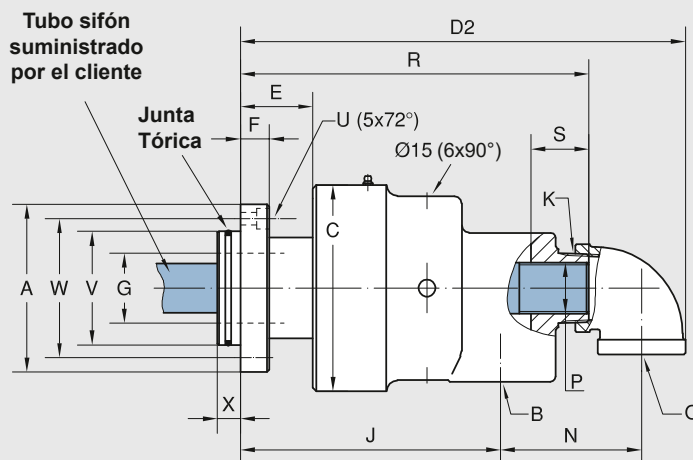
U	Ø d1	Ø d2	t
Km 10	11	18	9,5

Juntas Simple Paso

DN	B NPT	O	Referencia	A Ø	C Ø	D1	E	F	G Ø	J	K NPT	T	U	V77 Ø PT	W Ø	X	kg
65	2 1/2	-	755-713-495	145	178	317	63	26	60,3	225	2	5 x 72°	Km 10	98	120	20	22
	2 1/2	-	755-747-495	145	178	323	63	26	60,3	227	2	5 x 72°	Km 10	98	120	20	22

Juntas Doble Paso para Tubo Sifón Roscado

Juntas Doble Paso para Tubo Sifón Rotativo



DIN 74:

U	Ø d1	Ø d2	t
Km 10	11	18	9,5

Junta Tórica para Brida

(suministrada por Deublin) para:
Modelo Tamaño Junta Tórica
755 90 x 4 Viton

Juntas Doble Paso

DN	B NPT	O NPT	Referencia	A Ø	C Ø	D2	E	F	G Ø	J	K NPT	N	P Tubo sifón	R	S	U DIN 74	V77 Ø PT	W Ø	X	kg
65	2 1/2	1 1/2	755-713-495139	145	178	372	63	26	60,3	225	2	112	G 1 1/2	301	45	Km 10	98	120	20	23
	2 1/2	1 1/2	755-729-495139	145	178	372	63	26	60,3	225	2	112	Ø39,3 h13	308	70	Km 10	98	120	20	23



DEUBLIN

Juntas Rotativas

Uso General, DN 65

- Diseño de simple y doble paso
- Junta rotativa auto soportada
- Conexión del cuerpo radial
- 6 orificios de aireación
- Cuerpo de hierro de fundición
- Rotor en acero
- Sellos compensados – estándar:
Grafito/Cerámica
- Guía de Lubricación, página 45

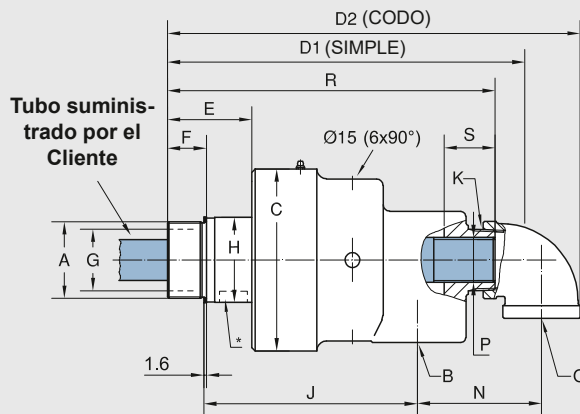
Condiciones de Trabajo

Presión Máx. Agua	200 PSI	14 bar
Presión Máx. Vapor Saturado (Intern.)	15 PSI	1 bar
Velocidad Máx.	750 rpm	750 min ⁻¹
Par de giro a 120 PSI / 8 bar	4 FT.LBS	5,4 Nm
Temperatura Máx.	250 °F	121 °C

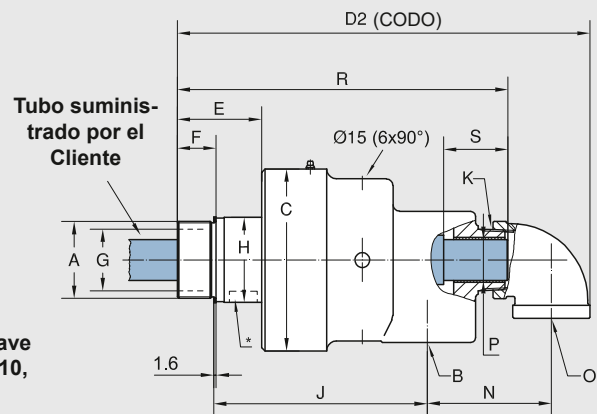
Para temperaturas superiores, consulte a Deublin.

Para más información contacte con Deublin o su distribuidor.

Junta Doble Paso para Tubo Sifón Roscado



Junta Doble Paso para Tubo Sifón Rotativo



Juntas Simple Paso

DN	B NPT	O NPT	Referencia	A Conexión del Rotor	C Ø	D1	E	F	G Ø	H Ø	J	K	P Tubo sifón	R	S	kg
65	2 1/2	-	755-700-330	G 2 1/2 RH	178	337	83	38	60,3	83	210	2 NPT	-	-	-	20
	2 1/2	-	755-700-411	G 2 1/2 LH	178	337	83	38	60,3	83	210	2 NPT	-	-	-	20
	2 1/2	-	755-700-413	2 1/2 NPT RH	178	336	82	48	60,3	83	219	2 NPT	-	-	-	20
	2 1/2	-	755-700-415	2 1/2 NPT LH	178	336	82	48	60,3	83	219	2 NPT	-	-	-	20
	2 1/2	-	755-707-330	G 2 1/2 RH	178	344	82	38	60,3	83	210	2 NPT	G 1 1/2	319	45	20
	2 1/2	-	755-707-411	G 2 1/2 LH	178	344	82	38	60,3	83	210	2 NPT	G 1 1/2	319	45	20

Juntas Doble Paso

DN	B NPT	O NPT	Referencia	A Conexión del Rotor	C Ø	D2	E	F	G Ø	H Ø	J	K	N	P Tubo sifón	R	S	kg
65	2 1/2	1 1/4	755-700-413117	2 1/2 NPT RH	178	393	82	48	60,3	83	219	2 NPT	112	1 NPT	316	-	20
	2 1/2	1 1/4	755-700-415117	2 1/2 NPT LH	178	380	81	48	60,3	83	223	2 NPT	112	1 NPT	316	43	20
	2 1/2	1 1/2	755-702-413139	2 1/2 NPT RH	178	381	82	48	60,3	83	219	2 NPT	112	1 NPT	313	43	20
	2 1/2	1 1/2	755-707-330139	G 2 1/2 RH	178	391	82	38	60,3	83	208	2 NPT	112	G 1 1/2	320	45	20
	2 1/2	1 1/2	755-707-411139	G 2 1/2 LH	178	391	82	38	60,3	83	208	2 NPT	112	G 1 1/2	320	45	20
	2 1/2	1 1/2	755-732-330139	G 2 1/2 RH	178	391	82	38	60,3	83	208	2 NPT	112	Ø39,9 h13	320	45	20
	2 1/2	1 1/2	755-732-411139	G 2 1/2 LH	178	391	82	38	60,3	83	208	2 NPT	112	Ø39,9 h13	320	45	20
	2 1/2	1 1/2	755-769-049139	G 2 1/2 RH	178	391	81	38	60,3	83	209	2	112	G 1 1/2	319	45	23
	2 1/2	1 1/2	755-901-898139	G 2 1/2 LH	178	392	82	53	60,3	83	246	2	112	G 1 1/2	320	45	23

DEUBLIN

Juntas Rotativas Serie 857

Agua, DN 80

- Diseño de simple y doble paso
- Junta rotativa auto soportada
- Conexión del cuerpo radial
- Sellos compensados:
Grafito/Carburo de Tungsteno
- Paso completo sin restricciones
- Fácil y rápida sustitución de los elementos de sellado (sello del rotor, sello flotante)
- Orificios de aireación
- Cuerpo de hierro fundido
- Rotor en acero
- Guía de Lubricación, página 45

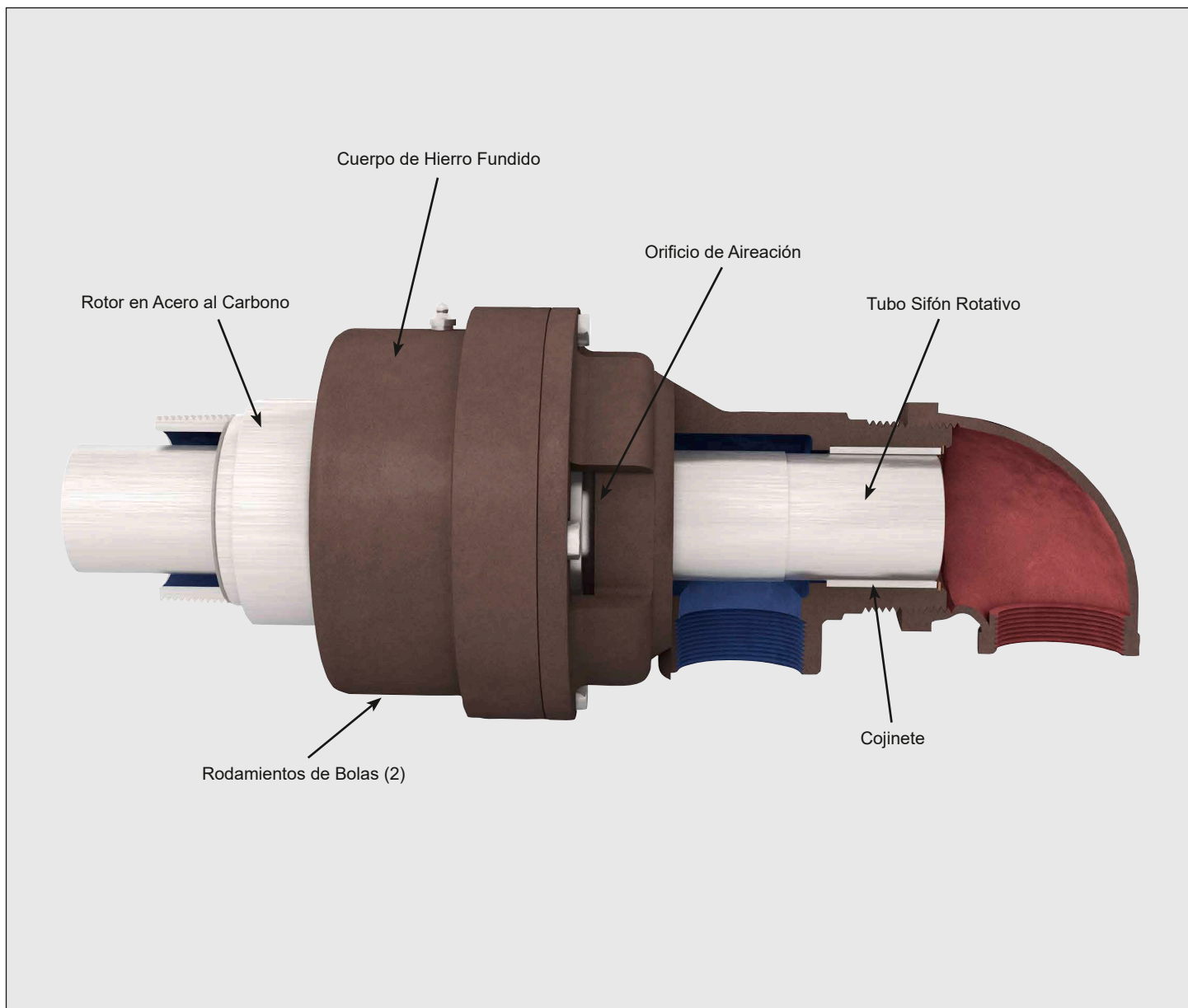
Para más información contacte con Deublin o su distribuidor.



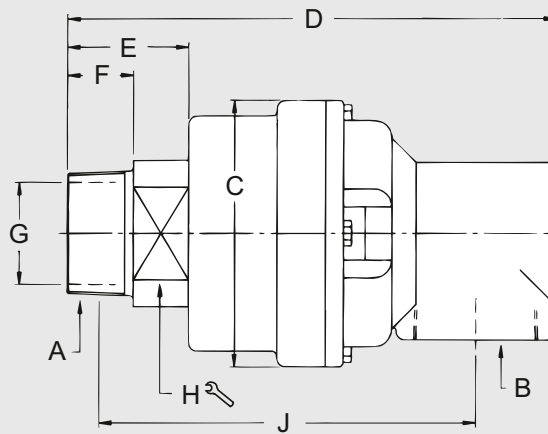
Condiciones de Trabajo

Presión Máx. Agua	150 PSI	10 bar
Presión Máx. Vapor Saturado (Intern.)	15 PSI	1 bar
Velocidad Máx.	500 rpm	500 min ⁻¹
Par de giro a 150 PSI / 10 bar	6 FT.LBS	8,2 Nm
Temperatura Máx.	250 °F	121 °C

Para temperaturas superiores, consulte a Deublin.



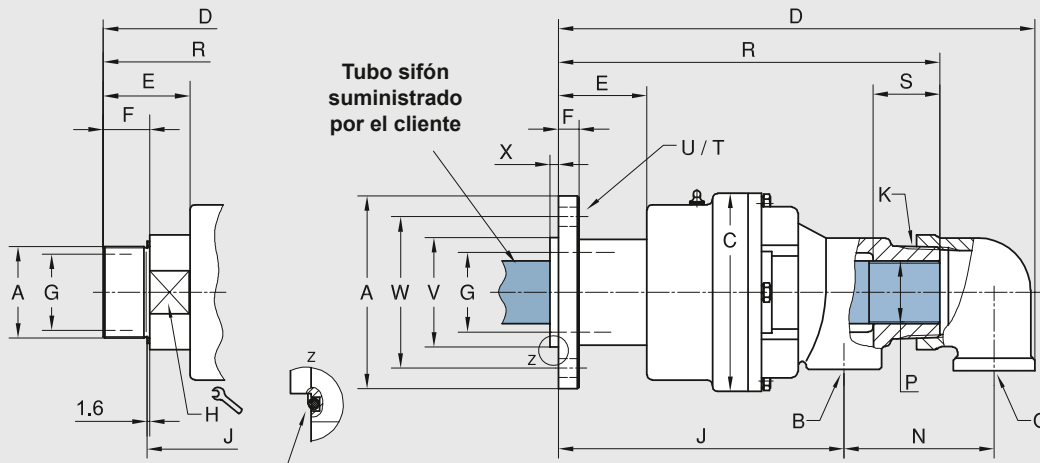
Junta Simple Paso



DN	B NPT	Referencia	A Conexión del Rotor	C Ø	D	E	F	G Ø	H ⌀	J	kg
80	3	857-000-101	3 NPT RH	190	349	87	48	73	102	267	23
	3	857-000-102	3 NPT LH	190	349	87	48	73	102	267	23
	3	857-000-118	G 3 RH	190	345	84	45	73	102	247	23
	3	857-000-119	G 3 LH	190	345	84	45	73	102	247	23

Junta Doble Paso para Tubo Sifón Roscado

Diseño de Tubo Sifón Rotativo



Junta Tórica para Brida
 126,37 x 5,33 Viton (857-002-132)
 113,89 x 3,53 Viton (857-002-145)
 (suministrada por Deublin)

DN	B NPT	O NPT	Referencia	A Conexión del Rotor	C Ø	D	E	F	G Ø	H ⌀	J	K NPT	N	P	R	S	T	U Ø	V ØPT	W Ø	X	kg
80	2	2	857-001-101	3 NPT RH	190	446	87	48	73	102	246	3	144	2 NPT	351	-	-	-	-	-	-	25
	2	2	857-001-102	3 NPT LH	190	446	87	48	73	102	246	3	144	2 NPT	351	-	-	-	-	-	-	25
	2	2	857-002-118	G 3 RH	190	453	84	45	73	102	228	3	144	58,7 h13	364	85	-	-	-	-	-	29
	2	2	857-002-119	G 3 LH	190	453	84	45	73	102	228	3	144	58,7 h13	364	85	-	-	-	-	-	29
	2	2	857-002-132	Brida Ø229	190	450	91	22	76	-	277	3	144	58,7 h13	366	85	6 x 60°	17	101,68 101,58	192	6,4	30
	2	2	857-002-145	Brida Ø185	190	454	85	20	73	-	271	3	144	58,7 h13	365	85	4 x 90°	18	105,00 104,95	145	8	29

DEUBLIN

Juntas Rotativas Serie 54

Acero Inoxidable para Agua, DN 10 – 40

- Diseño de simple paso – para diseños de doble paso, ver página 18
- Junta rotativa auto soportada
- Conexión del cuerpo radial y axial
- Componentes en contacto con el fluido fabricados en acero inoxidable
- Adecuados para industria alimentaria, química y farmacéutica
- Paso completo, sin restricciones
- Combinación de sellado:
Carburo de tungsteno/cerámica

Para más información contacte con Deublin o su distribuidor.



Condiciones de Trabajo

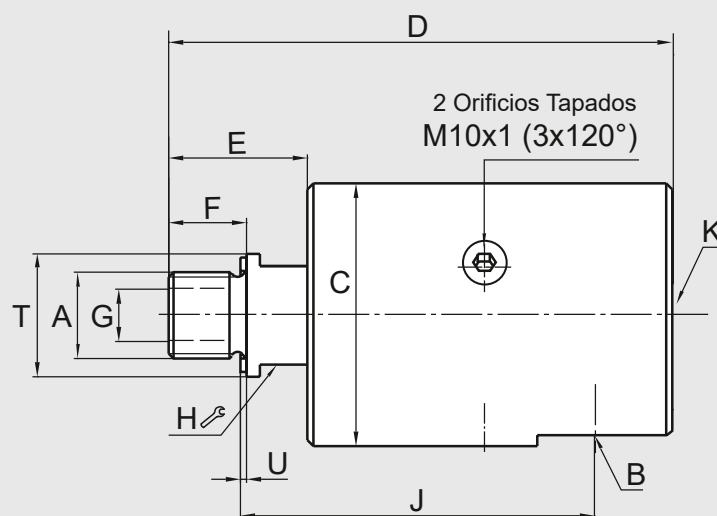
Presión Máx. Agua y Velocidad Máx. ver gráfica en página 18
 Velocidad Máx. Rosca NPT 1,500 rpm 1.500 min⁻¹
 Temperatura Máx. 160 °F 71 °C
 Para temperaturas superiores, consulte a Deublin.

Temperatura > 71 °C / 160 °F – máx. 90 °C / 194 °F sólo si presión máx. ≤10 bar (150 PSI) y el fluido está en estado líquido (no gaseoso).



NO TRABAJAR EN SECO
(SIN FLUIDO)

Junta Simple Paso



Junta Simple Paso

DN	B	Referencia	A Conexión del Rotor		C Ø	D	E	F	G Ø	H ⌀	J	K	T Øh11	U	kg
10	G 3/8	54-020-110	G 3/8	RH	49	101	26	16	9,5	19	72	G 3/8	22	1,6	1,1
	G 3/8	54-020-112	3/8 NPT	RH	49	103	28	16	9,5	19	81	G 3/8	22	–	1,1
15	G 1/2	154-020-110	G 1/2	RH	64	123	34	19	12,7	24	89	G 3/8	30	1,6	1,8
	G 1/2	154-020-112	1/2 NPT	RH	64	123	34	19	12,7	24	96	G 3/8	30	–	1,8
20	G 3/4	254-020-110	G 3/4	RH	73	138	36,7	19	17,5	30	97	G 3/4	35	1,6	2,6
	G 3/4	254-020-112	3/4 NPT	RH	73	136	34,6	19	17,5	30	102	G 3/4	35	–	2,6
25	G 1	354-020-110	G 1	RH	94	162	43,5	22	25	36	116	G 3/4	45	1,6	5,1
	G 1	354-020-112	1 NPT	RH	94	162	44	22	25	36	124	G 3/4	45	–	5,1
32	G 1	524-020-110	G 1 1/4	RH	99	182	54,5	27	31,8	41	123	G 1 1/4	50	1,6	6
40	G 1 1/4	554-020-110	G 1 1/2	RH	108	200	58	29	35	50	135	G 1 1/4	60	1,6	8,2
	G 1 1/4	554-020-112	1 1/2 NPT	RH	108	199	57	30	35	50	147	G 1 1/4	60	–	8,2



DEUBLIN

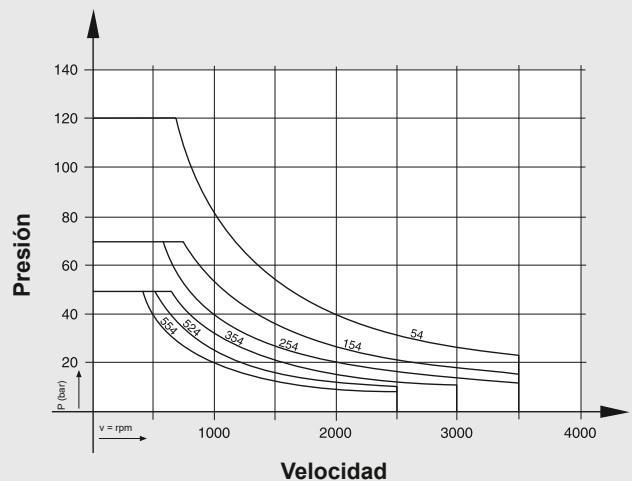
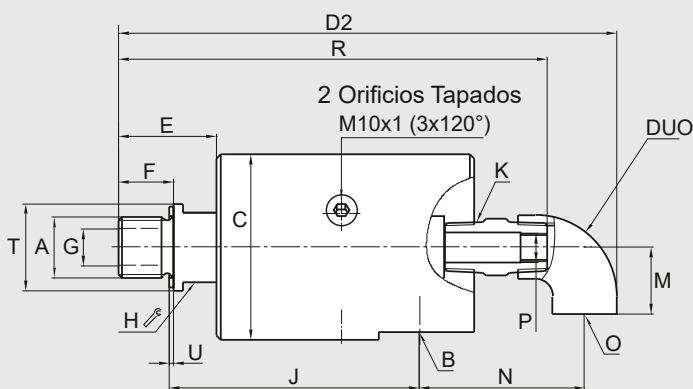
Juntas Rotativas Serie 54

Acero Inoxidable para Agua, DN 10 – 40

- Diseño de doble paso – para diseños de simple paso, ver página 17
- Junta rotativa auto soportada
- Conexión del cuerpo radial y axial
- Componentes en contacto con el fluido fabricados en acero inoxidable
- Adecuados para industria alimentaria, química y farmacéutica
- Paso completo, sin restricciones
- Combinación de sellado:
Carburo de tungsteno/cerámica

Para más información contacte con Deublin o su distribuidor.

Junta Rotativa de Simple Paso + Codo = Junta Rotativa Doble Paso



Nota: Máx. 1.000 rpm para doble paso

Junta Rotativa de Simple Paso + Codo = Junta Rotativa Doble Paso

DN	Referencia Junta Simple Paso	Referencia Codo	D2	M	N	O	P	R	kg
10	54-020-110	54-150	154	23	57	G 3/8	M6	128	1,3
	54-020-112	54-150	156	23	57	G 3/8	M6	130	1,3
15	154-020-110	154-150	176	23	59	G 3/8	G 1/8	150	2,1
	154-020-112	154-150	176	23	59	G 3/8	G 1/8	150	2,1
20	254-020-110	254-150	216	33	85	G 3/4	G 1/4	176	2,8
	254-020-112	254-150	214	33	85	G 3/4	G 1/4	174	2,8
25	354-020-110	354-150	240	33	87	G 3/4	G 3/8	200	5,3
	354-020-112	354-150	240	33	87	G 3/4	G 3/8	200	5,3
32	524-020-110	524-150	290	45	118	G 1 1/4	G 1/2	234	6,3
40	554-020-110	554-150	308	45	120	G 1 1/4	G 3/4	251	8,6
	554-020-112	554-150	307	45	120	G 1 1/4	G 3/4	250	8,6

DEUBLIN

Juntas Rotativas Serie 6000

Agua, DN 50 – 100

- Diseño de simple y doble paso
- Junta rotativa auto soportada
- Conexión del cuerpo radial
- Sello Flotante con anillo de retención en acero
- Fácil y rápida sustitución de los elementos de sellado (sello del rotor, sello flotante)
- Paso completo, sin restricciones
- Ranuras de aireación
- Cuerpo de hierro fundido
- Rotor en acero
- Sellos mecánicos compensados – estándar: Grafito/Carburo de Silicio
- Guía de Lubricación, página 45

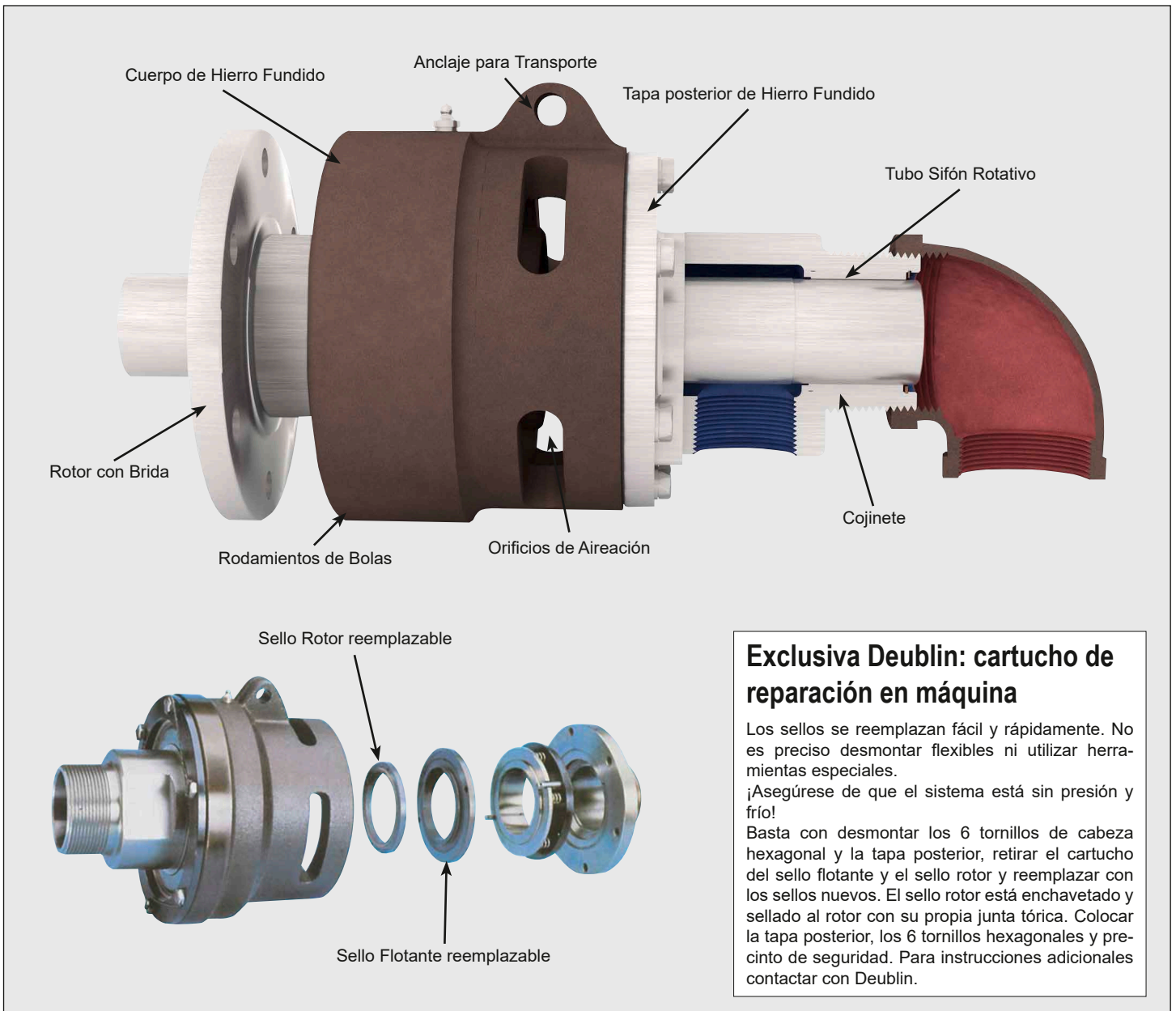
Para más información contacte con Deublin o su distribuidor.



Condiciones de Trabajo

Presión Máx. Agua		150 PSI	10 bar
Velocidad Máx.		750 rpm	750 min ⁻¹
Par de giro para	Modelo	6200	4 FT.LBS 5,4 Nm
		6250	7 FT.LBS 9,5 Nm
		6300	8 FT.LBS 10,9 Nm
		6400	10 FT.LBS 13,6 Nm
Temperatura Máx.		250 °F	121 °C

Para temperaturas superiores, consulte a Deublin.



Exclusiva Deublin: cartucho de reparación en máquina

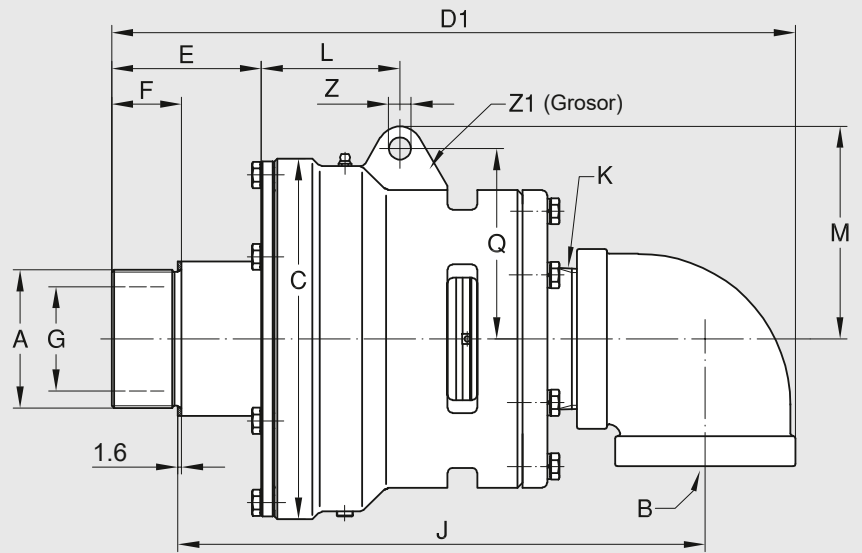
Los sellos se reemplazan fácil y rápidamente. No es preciso desmontar flexibles ni utilizar herramientas especiales.

¡Asegúrese de que el sistema está sin presión y frío!

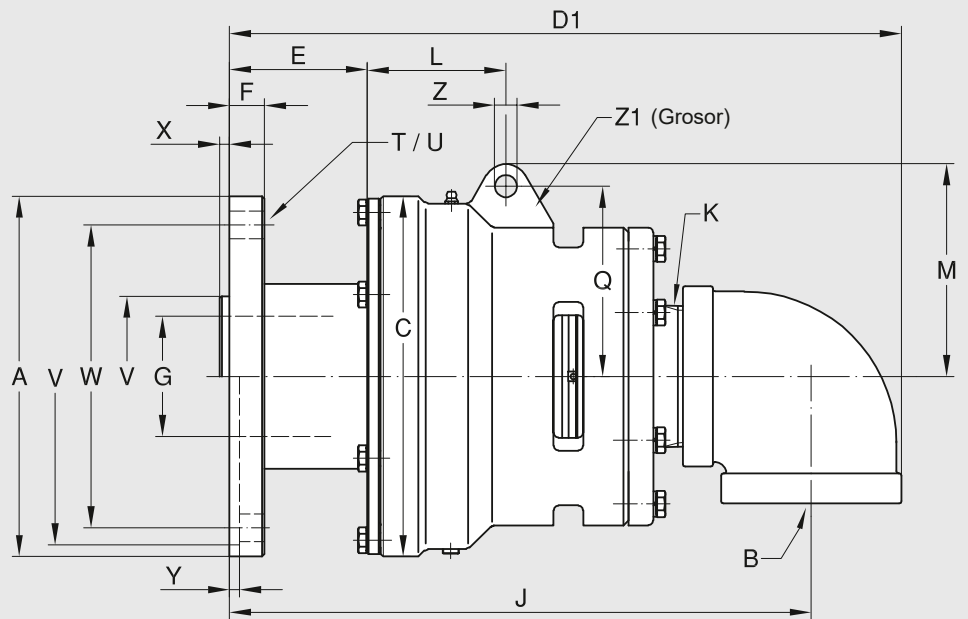
Basta con desmontar los 6 tornillos de cabeza hexagonal y la tapa posterior, retirar el cartucho del sello flotante y el sello rotor y reemplazar con los sellos nuevos. El sello rotor está enchavetado y sellado al rotor con su propia junta tórica. Colocar la tapa posterior, los 6 tornillos hexagonales y precinto de seguridad. Para instrucciones adicionales contactar con Deublin.

Juntas de Simple Paso

Rotor Roscado



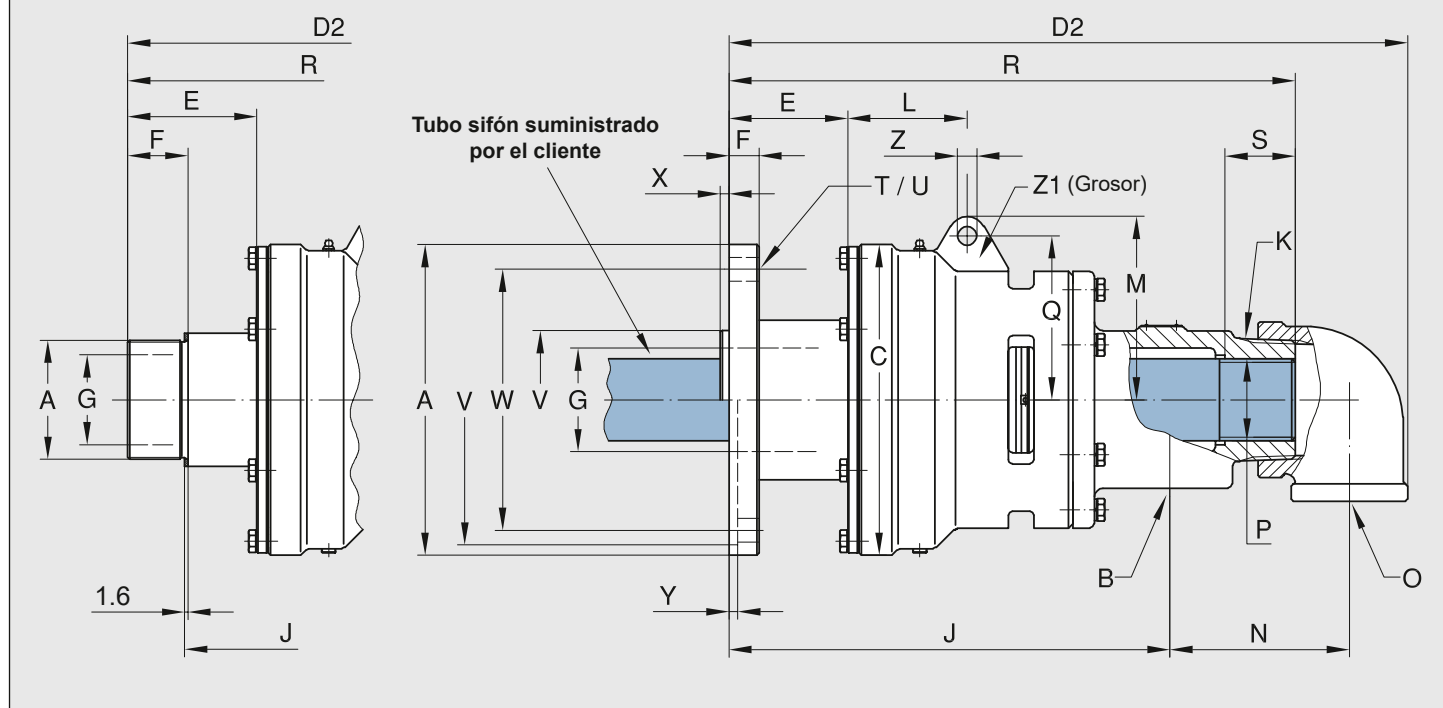
Rotor con Brida



Junta Tórica para Brida
 (Suministrada por Deublin) para:
 Modelo Tamaño Junta Tórica
 6200 94,6 x 5,33 Viton
 6250 94,6 x 5,33 Viton
 6300 126,4 x 5,33 Viton
 6400 151,8 x 5,33 Viton

DN	B NPT	Referencia STD	A Conexión del Rotor	C Ø	D1	E	F	G Ø	J	K NPT	L	M	Q	T	U Ø	V ØPT	W Ø	X	Y	Z Ø	Z1	kg
50	2	6200-001-123	2 NPT RH	133	298	74	41	47,6	245	2	73	89	78	-	-	-	-	-	-	12,7	25,4	9,5
	2	6200-001-135	2 NPT LH	133	298	74	41	47,6	245	2	73	89	78	-	-	-	-	-	-	12,7	25,4	9,5
	2	6200-001-137	G 2 RH	133	292	66	29	47,6	228	2	73	90	78	-	-	-	-	-	-	12,7	25,4	9,5
	2	6200-001-139	G 2 LH	133	292	66	29	47,6	228	2	73	90	78	-	-	-	-	-	-	12,7	25,4	9,5
	2	6200-001-115	Brida Ø228.6	133	308	82	25,4	47,6	270	2	73	90	78	4 x 90°	17,5	211,25 211,20	162	-	6,4	12,7	25,4	16,5
65	2 1/2	6250-001-115	2 1/2 NPT RH	178	367	84	48	60,3	296	2 1/2	95	113	98	-	-	-	-	-	-	14,3	25,4	23
	2 1/2	6250-001-119	2 1/2 NPT LH	178	367	84	48	60,3	296	2 1/2	95	113	98	-	-	-	-	-	-	14,3	25,4	23
	2 1/2	6250-001-121	G 2 1/2 RH	178	367	84	38	60,3	283	2 1/2	95	113	98	-	-	-	-	-	-	14,3	25,4	23
	2 1/2	6250-001-123	G 2 1/2 LH	178	367	84	38	60,3	283	2 1/2	95	113	98	-	-	-	-	-	-	14,3	25,4	23
	2 1/2	6250-001-300	Brida Ø228.6	178	373	90	25,4	60,3	325	2 1/2	95	113	98	4 x 90°	17,5	211,25 211,20	162	-	6,4	14,3	25,4	27,7
80	3	6300-001-157	3 NPT RH	229	432	99	48	73	354	3	88	135	121	-	-	-	-	-	-	14,3	25,4	45,5
	3	6300-001-158	3 NPT LH	229	432	99	48	73	354	3	88	135	121	-	-	-	-	-	-	14,3	25,4	45,5
	3	6300-001-103	Brida Ø228.6	229	424	88	22,2	76,2	370	3	88	135	121	6 x 60°	17,5	101,70 101,65	192	6,4	-	14,3	25,4	52
100	4	6400-030-330	Brida Ø276	280	483	78	22,2	101,6	411	4	94	156	133	6 x 60°	20,6	120,62 120,55	228,6	7,5	-	16	32	77

Juntas de Doble Paso para Tubo Sifón Roscado

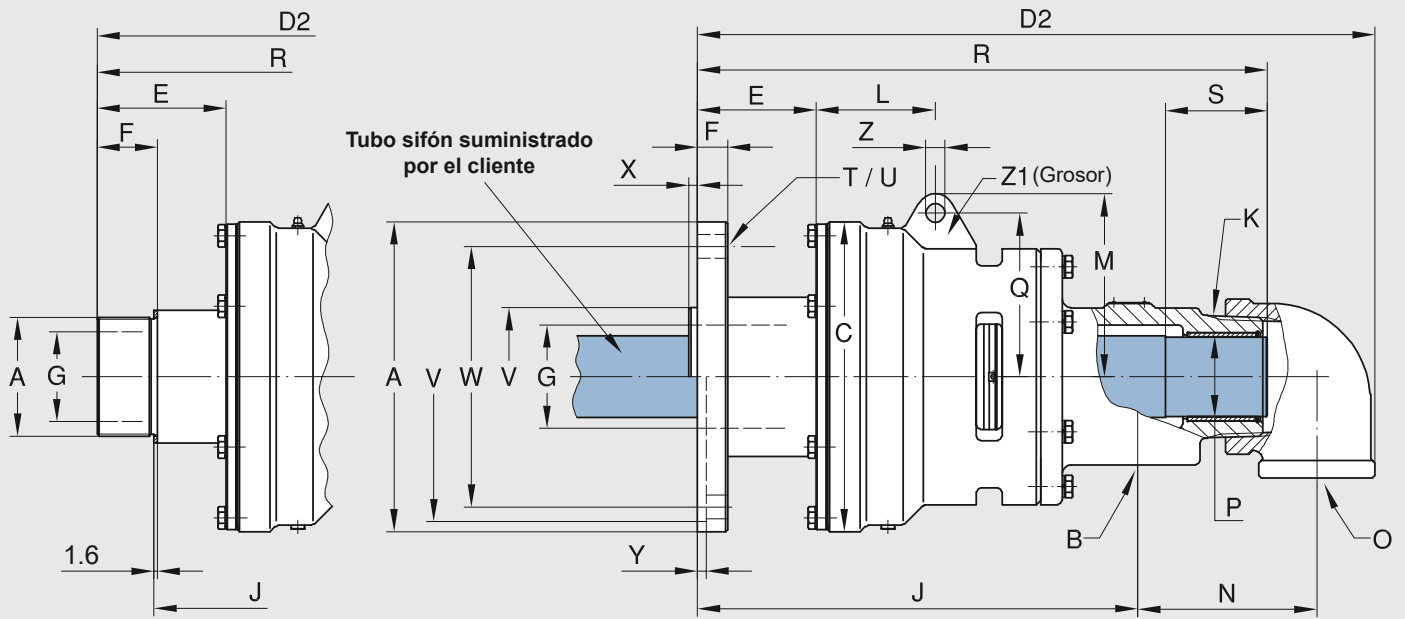


Juntas de Doble Paso

DN	B + O NPT	Referencia	A Conexión del Rotor	C Ø	D ₂	E	F	G Ø	J	K NPT	L	M	N	P Tubo sifón
50	(2) x 1	6200-011-135	2 NPT LH	133	331	74	38	47,6	216	2	73	90	86	1 ½ NPT
65	(2) x 1 ½	6250-025-121	G 2 ½ RH	178	410	84	38	60,3	234	2 ½	95	111	110	G 1 ½
	(2) x 1 ½	6250-025-123	G 2 ½ LH	178	410	84	38	60,3	234	2 ½	95	111	110	G 1 ½
	(2) x 1 ½	6250-025-300	Brida Ø228.6	178	416	90	25	60,3	275	2 ½	95	111	110	G 1 ½
80	(2) x 2	6300-006-103	Brida Ø228.6	229	499	87	22,2	76	324	3	88	135	132	2 NPT
	(2) x 2	6300-025-103	Brida Ø228.6	229	502	87	22	76	324	3	88	135	132	G 2
100	(2) x 2 ½	6400-024-330	Brida Ø276	280	548	78	22,2	101,6	350	4	95	156	144	2 ½ NPT
	(2) x 2 ½	6400-053-330	Brida Ø276	280	548	78	22,2	101,6	350	4	95	156	144	G 2 ½

DN	B + O NPT	Referencia	Q	R	S	T	U Ø	V ØPT	W Ø	X	Y	Z Ø	Z ₁	kg
50	(2) x 1	6200-011-135	78	276	-	-	-	-	-	-	-	12,7	25,4	13,2
65	(2) x 1 ½	6250-025-121	98	347	25	-	-	-	-	-	-	14,3	25,4	25,2
	(2) x 1 ½	6250-025-123	98	347	25	-	-	-	-	-	-	14,3	25,4	25,2
	(2) x 1 ½	6250-025-300	98	353	25	4 x 90°	17,5	211,25 211,20	162	-	6,4	14,3	25,4	29
80	(2) x 2	6300-006-103	121	416	28	6 x 60°	17,5	101,70 101,65	192	6,4	-	14,3	25,4	55
	(2) x 2	6300-025-103	121	416	28	6 x 60°	17,5	101,70 101,65	192	6,4	-	14,3	25,4	55
100	(2) x 2 ½	6400-024-330	133	445	-	6 x 60°	20,6	120,625 120,600	228,6	7,5	-	16	32	77
	(2) x 2 ½	6400-053-330	133	445	40	6 x 60°	20,6	120,625 120,600	228,6	7,5	-	16	32	77

Juntas de Doble Paso para Tubo Sifón Rotativo



DN	B + O NPT	Referencia	A Conexión del Rotor	C Ø	D ₂	E	F	G Ø	J	K NPT	L	M	N	P Tubo sifón	
50	(2) x 1	6200-002-123	2 NPT	RH	133	344	75	38	47,6	205	2	73	90	86	31,62 - 31,49
	(2) x 1	6200-002-137	G 2	RH	133	321	66	29	47,6	181	2	73	90	86	31,62 - 31,49
	(2) x 1	6200-002-139	G 2	LH	133	321	66	29	47,6	181	2	73	90	86	31,62 - 31,49
	(2) x 1	6200-002-115	Brida Ø228.6		133	337	82	25,4	47,6	223	2	73	90	86	31,62 - 31,49
65	(2) x 1 1/2	6250-002-115	2 1/2 NPT	RH	178	412	84	38	60,3	247	2 1/2	95	113	110	47,42 - 47,37
	(2) x 1 1/2	6250-002-119	2 1/2 NPT	LH	178	412	84	38	60,3	247	2 1/2	95	113	110	47,42 - 47,37
	(2) x 1 1/2	6250-002-121	G 2 1/2	RH	178	412	84	38	60,3	233	2 1/2	95	113	110	47,42 - 47,37
	(2) x 1 1/2	6250-002-123	G 2 1/2	LH	178	412	84	38	60,3	233	2 1/2	95	113	110	47,42 - 47,37
	(2) x 1 1/2	6250-002-300	Brida Ø228.6		178	420	90	25,4	60,3	275	2 1/2	95	113	110	47,42 - 47,37
80	(2) x 2	6300-002-157	3 NPT	RH	229	509	98	48	73	310	3	88	135	132	58,62 - 68,47
	(2) x 2	6300-002-103	Brida Ø228.6		229	499	87	22,2	76	324	3	88	135	132	58,62 - 68,47
100	(2) x 2 1/2	6400-031-330	Brida Ø276		280	550	78	22,2	101,6	350	4	95	156	144	69,72 - 69,65
	(2) x 2 1/2	6400-040-330	Brida Ø276		280	549	78	22,2	101,6	350	4	95	156	144	74,80 - 74,34

DN	B + O NPT	Referencia	Q	R	S	T	U Ø	V ØPT	W Ø	X	Y	Z Ø	Z ₁	kg
50	(2) x 1	6200-002-123	78	271	48	-	-	-	-	-	-	12,7	25,4	13,2
	(2) x 1	6200-002-137	78	267	48	-	-	-	-	-	-	12,7	25,4	13,2
	(2) x 1	6200-002-139	78	267	48	-	-	-	-	-	-	12,7	25,4	13,2
	(2) x 1	6200-002-115	78	284	48	4 x 90°	17,5	211,25 - 211,20	162	-	6,4	12,7	25,4	18,2
65	(2) x 1 1/2	6250-002-115	98	340	54	-	-	-	-	-	-	14,3	25,4	25,2
	(2) x 1 1/2	6250-002-119	98	340	54	-	-	-	-	-	-	14,3	25,4	25,2
	(2) x 1 1/2	6250-002-121	98	346	54	-	-	-	-	-	-	14,3	25,4	25,2
	(2) x 1 1/2	6250-002-123	98	346	54	-	-	-	-	-	-	14,3	25,4	25,2
	(2) x 1 1/2	6250-002-300	98	352	54	4 x 90°	17,5	211,25 - 211,20	162	-	6,4	14,3	25,4	31,8
80	(2) x 2	6300-002-157	121	411	75	-	-	-	-	-	-	14,3	25,4	55
	(2) x 2	6300-002-103	121	420	75	6 x 60°	17,5	101,700 - 101,695	192	6,4	-	14,3	25,4	55
100	(2) x 2 1/2	6400-031-330	133	451	76	6 x 60°	20,6	120,625 - 120,600	228,6	7,5	-	16	32	77
	(2) x 2 1/2	6400-040-330	133	446	100	6 x 60°	20,6	120,625 - 120,600	228,6	7,5	-	16	32	77

DEUBLIN

Juntas Rotativas Serie F

Agua, DN 125

- Diseño de simple y doble paso
- Junta rotativa auto soportada
- Sellos compensados
Grafito/Carburo de Tungsteno
- Dos rodamientos de bolas ampliamente separados
- Laberinto de protección de los rodamientos
- Cuerpo de hierro fundido
- Alta resistencia a la corrosión
- Rotor con brida de acero
- Posibilidad de sustituir los sellos en campo
- Brida de entrada/retorno:
Estándar DIN,
Opcional ANSI, JIS

Para más información contacte con Deublin o su distribuidor.

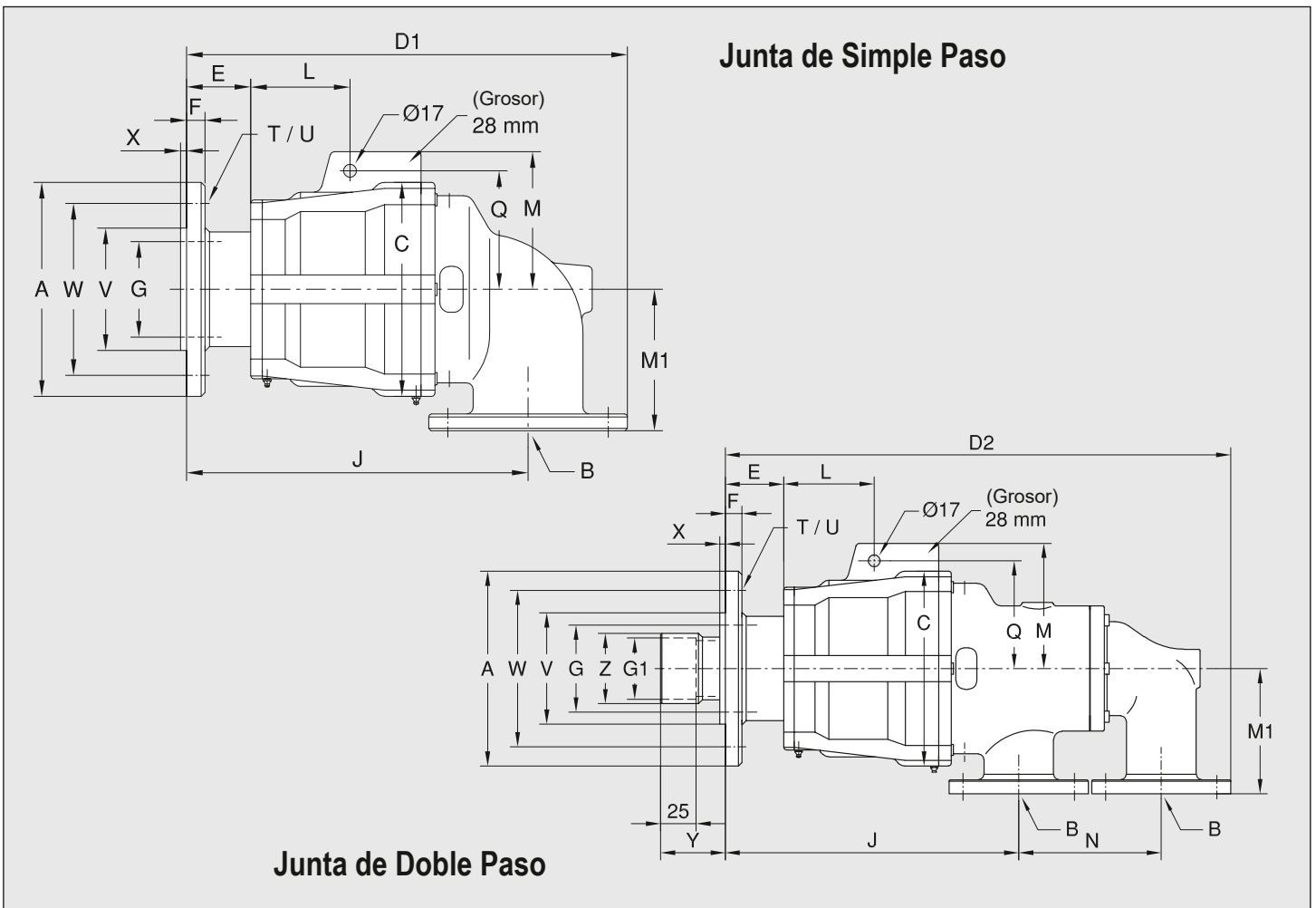


Condiciones de Trabajo

Presión Máx. Agua	150 PSI	10 bar
Velocidad Máx.	750 rpm	750 min ⁻¹
Temperatura Máx.	250 °F	121 °C

Para temperaturas superiores, consulte a Deublin.

Evitar trabajar a presión máxima combinada con velocidad máxima. Consulte con nuestro departamento técnico si sus Condiciones de Trabajo se aproximan a estos límites máximos



Junta de Simple Paso

DN	B Brida	Referencia	A Ø	C Ø	D1	E	F	G Ø	J	L	M	M1	Q	T	U Ø	V ØPT f8	W Ø	X	kg
125	DIN 125	F127-055-200	280	280	577	84	25	125	447	130	180	185	155	6 x 60°	18	160	225	8	100
	5" ANSI	F127-011-200	280	280	577	84	25	125	447	130	180	185	155	6 x 60°	18	160	225	8	100

Junta de Doble Paso

DN	B Brida	Referencia	A Ø	C Ø	D2	E	F	G Ø	G1 Ø	J	L	M	M1	N	Q	T	U Ø	V ØPT f8	W Ø	X	Y	Z	kg
125	3" ANSI	F127-023-204701	280	280	820	84	25	125	88,3+0,1	422	130	180	180	205	155	6 x 60°	18	160	225	8	93	101	120



DEUBLIN

Juntas Rotativas Aire o Aceite Hidráulico, DN 6 – 40

- Diseño de simple paso
- Junta rotativa auto soportada
- Conexión del cuerpo radial
- Sellos compensados
Grafito/Acero Endurecido o
Grafito/Cerámica
- Filtro de aceite en la cavidad de los sellos para aire
- Engrasador para relubricación (3 – 5 gotas/mes)
- Bajo par de giro
- Diseño que optimiza el peso
- Cuerpo de aluminio
- Rotor de acero inoxidable o acero (dependiendo del modelo)
- Guía de lubricación, ver manual

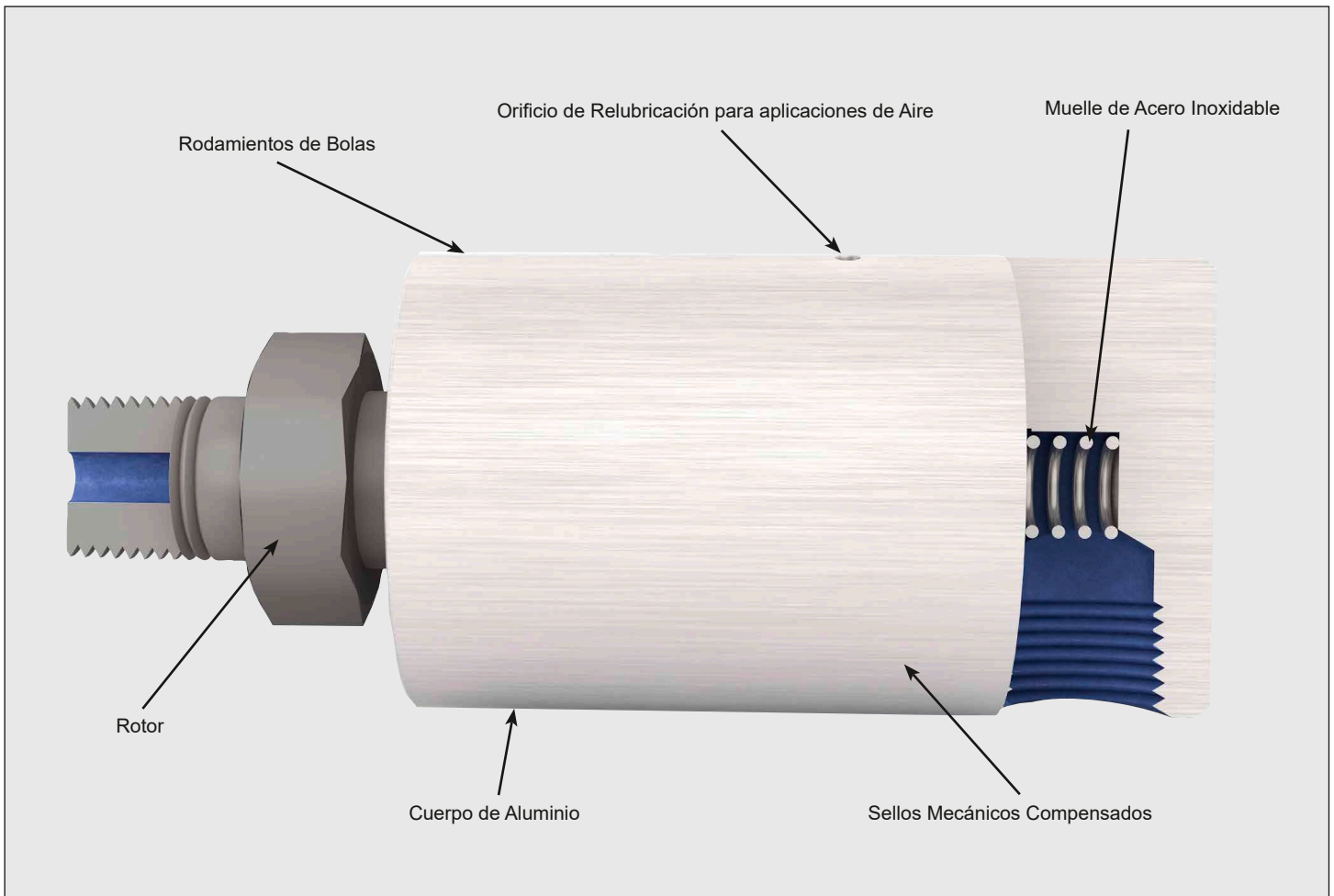
Condiciones de Trabajo

Presión Máx. Aire		150 PSI	10 bar
Vacío Máx		28" Hg	6,75 kPa
Presión Hidráulica Máx.	Modelo	1005	1,000 PSI
		1102	1,000 PSI
		1115	500 PSI
		1205	750 PSI
		250-094	1,000 PSI
Velocidad Máx. Rosca cilíndrica	Modelo	1005-1205	3,500 rpm
		250-094	3,500 rpm
		355-021	3,000 rpm
		452-000	2,500 rpm
Velocidad Máx. Rosca NPT		1,500 rpm	1,500 min ⁻¹
		250 °F	121 °C

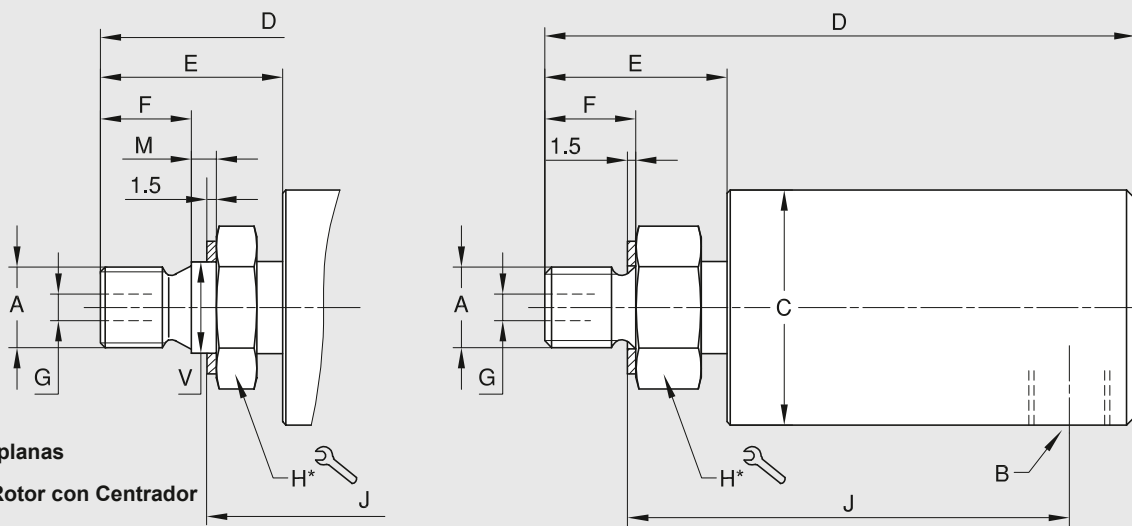
Para temperaturas superiores, consulte a Deublin.

Evitar trabajar a presión máxima combinada con velocidad máxima

Para más información contacte con Deublin o su distribuidor.



Junta Rotativa de Simple Paso



* DN 6 – 20 = hexágono
DN 25 – 40 = dos caras planas

Rotor con Centrador

DN	B NPT	Referencia	A Conexión del Rotor		C Ø	D	E	F	G Ø	H Ø	J	M	V Ø	kg
6	1/8	1005-020-019	3/8-24 UNF	RH	28,37	71	22	11,1	3,2	17	52	-	-	0,2
	1/8	1005-020-037	M 10 x 1	RH	28,37	71	22	11,1	3,2	17	54	-	-	0,2
	1/8	1005-020-038	1/8 NPT	RH	28,37	71	22	12,7	3,2	17	59	-	-	0,2
	1/8	1005-020-039	3/8-24 UNF	LH	28,37	71	22	11,1	3,2	17	52	-	-	0,2
	1/8	1005-020-045	M 10 x 1	RH	28,37	71	22	11	3,2	17	49	3	11,000 - 10,989	0,2
	1/8	1005-020-049	G 1/4	RH	28,37	71	22	13	3,2	17	52	-	-	0,2
	1/8	1005-113-063	1/8 NPT	RH	28,37	71	22	13	3,2	16	57	-	-	0,2
	1/8	1005-113-110	5/16-24 UNF			28,37	70	21	11	3	16	52	-	-
8	1/4	1102-070-029	5/8-18 UNF	RH	41	80,8	28,4	16	6,4	22	55,4	-	-	0,4
	1/4	1102-070-079	5/8-18 UNF	LH	41	80,8	28,4	16	6,4	22	55,4	-	-	0,4
	1/4	1102-070-081	1/4 NPT	RH	41	80,9	28,6	16	6,4	22	62,5	-	-	0,4
	1/4	1102-070-082	1/4 NPT	LH	41	80,9	28,6	16	6,4	22	62,5	-	-	0,4
	1/4	1102-070-103	G 1/4	RH	41	81	28	13	6,4	22	58	-	-	0,4
	1/4	1102-070-104	G 1/4	LH	41	81	28	13	6,4	22	58	-	-	0,4
10	3/8	1115-000-001	5/8-18 UNF	RH	44	100	27	16	8,7	24	72	-	-	0,7
	3/8	1115-000-002	3/8 NPT	RH	44	99	26	16	8,7	24	78	-	-	0,7
	3/8	1115-000-017	5/8-18 UNF	LH	44	100	27	16	8,7	24	72	-	-	0,7
	3/8	1115-000-200	M 16 x 2	RH	44	99	26	16	8,7	24	71	-	-	0,7
	3/8	1115-000-205	G 3/8	RH	44	100	27	16	8,7	24	72	-	-	0,7
15	1/2	1205-000-001	1-14 UNS	RH	57	112	33	19	16	36	78	-	-	0,7
	1/2	1205-000-003	1/2 NPT	RH	57	113	34	22	12,7	28	83,1	-	-	0,7
	1/2	1205-000-025	3/4-16 UNF	LH	57	114	35	19	12,7	28	79	-	-	0,7
	1/2	1205-000-039	3/4-16 UNF	RH	57	114	35	19	12,7	30	79	-	-	0,7
	1/2	1205-000-151	G 1/2	RH	57	114	34	19	12,7	30	79	-	-	0,7
	1/2	1205-000-152	G 1/2	LH	57	114	34	19	12,7	30	79	-	-	0,7
	1/2	1205-000-170	M 20 x 1,5	RH	57	115	36	14	12,7	30	79	5	21,993 - 21,980	0,7
20	3/4	250-094-002	1-14 UNS	RH	73	127	34	17	16,7	32	93	-	-	1,6
	3/4	250-094-012	M 22 x 1,5	RH	73	124	31	14	14,3	36	95	3	26,993 - 26,980	1,6
	3/4	250-094-016	1-14 UNS	RH	73	148	54	19,1	15,9	41	101	12,7	31,700 - 31,687	1,6
	3/4	250-094-020	3/4 NPT	RH	73	130	36,5	22	17,4	32	103	-	-	1,6
	3/4	250-094-284	G 3/4	RH	73	128	34	19	17,5	36	94	-	-	1,6
3/4	250-094-285	G 3/4	LH	73	128	34	19	17,5	36	94	-	-	1,6	
25	1	355-021-002	1 NPT	RH	82	157	49	28,6	25,4	38	117,3	-	-	2,1
	1	355-021-016	1 1/2-12 UNF	RH	82	167	59	19,1	25	38	107,8	12,7	39,649 - 39,637	2,1
	1	355-021-017	1 1/2-12 UNF	LH	82	167	59	19,1	25	38	107,8	12,7	39,649 - 39,637	2,1
	1	355-021-019	1 1/2-12 UNF	RH	82	156	48	27	25,4	38	107,2	-	-	2,1
	1	355-021-222	G 1	RH	82	151	42	22	25	36	108	-	-	2,1
40	1 1/2	452-000-001	1 1/2 NPT	RH	108	196	62	30	38	54	144	-	-	4,5
	1 1/2	452-000-198	G 1 1/2	RH	108	206	71	29	38	55	147	-	-	4,5
	1 1/2	452-000-395	2-12 UNF	RH	108	208	74	29	38	55	148	-	-	4,5

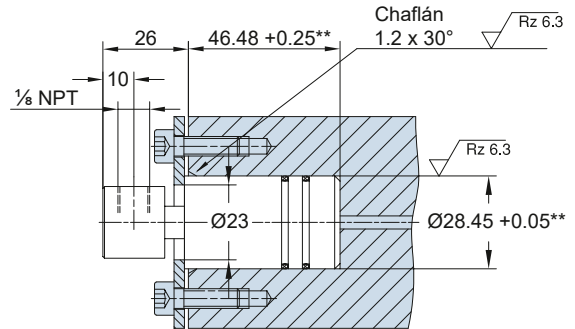
Juntas Rotativas Deublin – Empotradas en el Eje

Para satisfacer las especificaciones técnicas de los diseños de ingeniería que requieren que la junta sobresalga el mínimo posible, Deublin ha desarrollado juntas rotativas para empotrar en el eje. Con estos modelos las únicas piezas que sobresalen del eje son las conexiones de las líneas de suministro. Deublin puede suministrarle bajo demanda, y sin compromiso alguno, planos sugiriendo la aplicación de estas juntas Deublin a su instalación.

Modelo 1005-000-001, DN 6

Condiciones de Trabajo

Presión Máxima de Aire	150 PSI	10 bar
Presión Máxima Hidráulica	1,000 PSI	70 bar
Velocidad Máxima	3,500 RPM	3.500 min ⁻¹
Temperatura Máxima	250 °F	121 °C

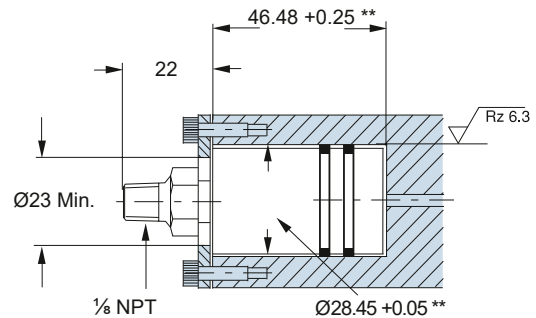


** Dimensiones del orificio de alojamiento

Modelo 1005-000-038, DN 6

Condiciones de Trabajo

Presión Máxima de Aire	150 PSI	10 bar
Presión Máxima Hidráulica	1,000 PSI	70 bar
Velocidad Máxima	3,500 RPM	3.500 min ⁻¹
Temperatura Máxima	250 °F	121 °C

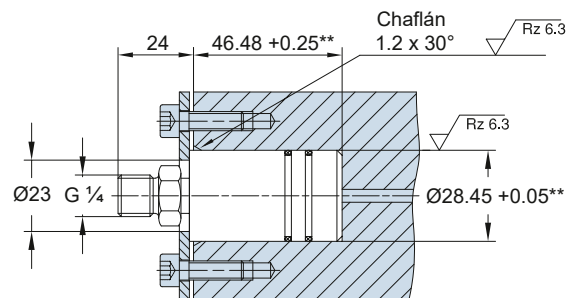


** Dimensiones del orificio de alojamiento

Modelo 1005-000-049, DN 6

Condiciones de Trabajo

Presión Máxima de Aire	150 PSI	10 bar
Presión Máxima Hidráulica	1,000 PSI	70 bar
Velocidad Máxima	3,500 RPM	3.500 min ⁻¹
Temperatura Máxima	250 °F	121 °C

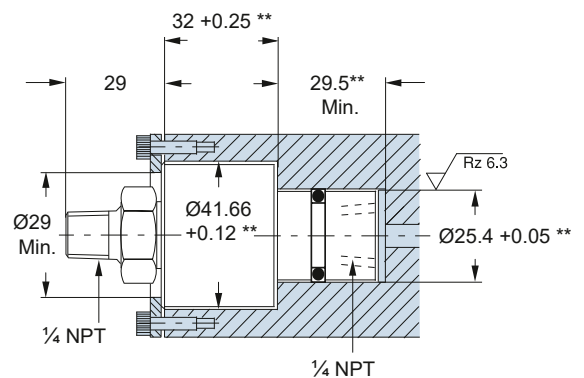


** Dimensiones del orificio de alojamiento

Modelo 1102-025-081, DN 8

Condiciones de Trabajo

Presión Máxima de Aire	150 PSI	10 bar
Presión Máxima Hidráulica	1,000 PSI	70 bar
Velocidad Máxima	3,500 RPM	3.500 min ⁻¹
Temperatura Máxima	250 °F	121 °C



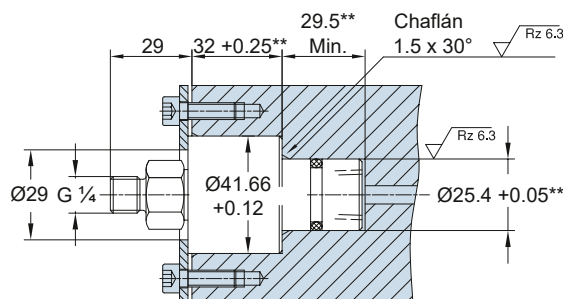
** Dimensiones del orificio de alojamiento

Juntas Rotativas Deublin – Empotradas en el Eje

Para satisfacer las especificaciones técnicas de los diseños de ingeniería que requieren que la junta sobresalga el mínimo posible, Deublin ha desarrollado juntas rotativas para empotrar en el eje. Con estos modelos las únicas piezas que sobresalen del eje son las conexiones de las líneas de suministro. Deublin puede suministrarle bajo demanda, y sin compromiso alguno, planos sugiriendo la aplicación de estas juntas Deublin a su instalación.

Modelo 1102-025-103, DN 8

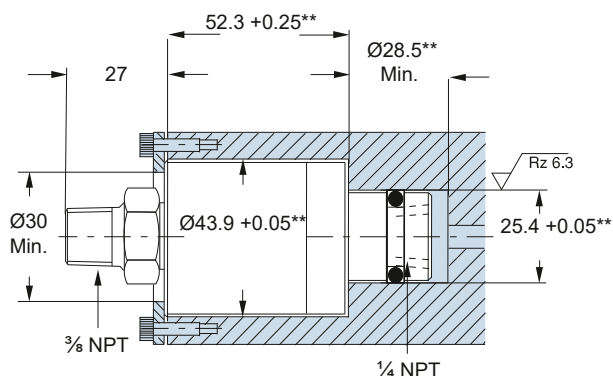
Condiciones de Trabajo			
Presión Máxima de Aire	150 PSI	10 bar	
Presión Máxima Hidráulica	1,000 PSI	70 bar	
Velocidad Máxima	3,500 RPM	3.500 min ⁻¹	
Temperatura Máxima	250 °F	121 °C	



** Dimensiones del orificio de alojamiento

Modelo 1115-130-002, DN 10

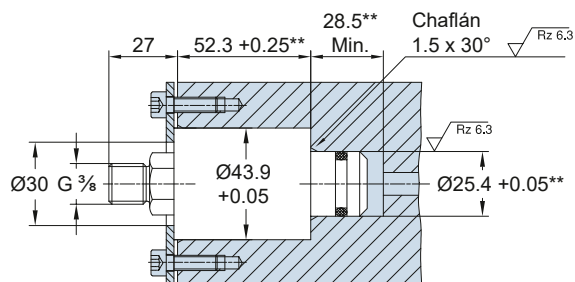
Condiciones de Trabajo			
Presión Máxima de Aire	150 PSI	10 bar	
Presión Máxima Hidráulica	500 PSI	34 bar	
Velocidad Máxima	3,500 RPM	3.500 min ⁻¹	
Temperatura Máxima	250 °F	121 °C	



** Dimensiones del orificio de alojamiento

Modelo 1115-130-205, DN 10

Condiciones de Trabajo			
Presión Máxima de Aire	150 PSI	10 bar	
Presión Máxima Hidráulica	500 PSI	34 bar	
Velocidad Máxima	3,500 RPM	3.500 min ⁻¹	
Temperatura Máxima	250 °F	121 °C	



** Dimensiones del orificio de alojamiento

Modelo 1116-319-248, DN 10

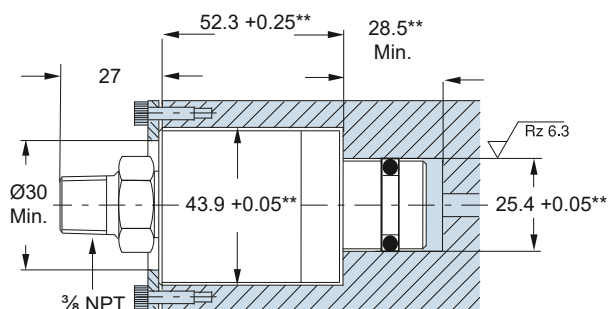
Condiciones de Trabajo			
Presión Máxima Hidráulica	1,000 PSI	70 bar	
Velocidad Máxima	3,500 RPM	3.500 min ⁻¹	
Temperatura Máxima	250 °F	121 °C	



NO TRABAJAR EN SECO
(SIN FLUIDO)

Este modelo dispone de sellados E.L.S. de carburo de silicio contra carburo de silicio, para asegurar una larga vida de servicio con aplicaciones abrasivas.

** Dimensiones del orificio de alojamiento





DEUBLIN

Juntas Rotativas Serie AP

Agua o Aceite Hidráulico, DN 8 – 15

- Diseño de simple paso
- Junta rotativa auto soportada
- Diseñada para alta presión del fluido y altas RPM
- Sellos de Carburo de Tungsteno
- Rodamientos de Bolas de doble hilera, Lubricados de por vida
- Orificios de aireación
- Cuerpo de acero, níquelado
- Rotor y tapa posterior de acero inoxidable
- Todos los componentes en contacto con el fluido son de acero inoxidable y resistentes a la corrosión

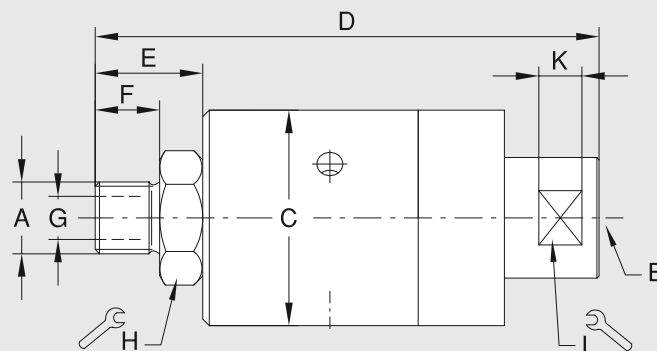
Condiciones de Trabajo

Presión Máx. Hidráulica/Agua*	5,800 PSI	400 bar
Velocidad Máx.*	1,500 rpm	1.500 min ⁻¹
Temperatura Máx.	194 °F	90 °C

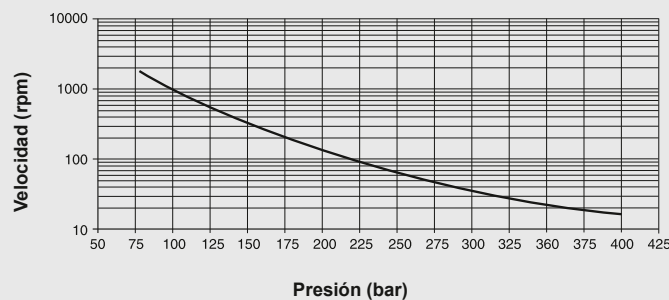
Para temperaturas superiores, consulte a Deublin.

* Evitar trabajar a presión máxima combinada con temperatura máxima

Para más información contacte con Deublin o su distribuidor.



AP8 – AP12



Junta Rotativa de Simple Paso

DN	B	Referencia	A Conexión del Rotor	C Ø	D	E	F	G Ø	H ⌀	K	L ⌀	kg
8	G 1/4	AP8-010-210	G 1/4 BSP RH	50	117	25	15	7	27	10	25	0,8
10	G 3/8	AP10-010-210	G 3/8 BSP RH	50	117	25	15	10	27	10	25	0,8
15	G 1/2	AP12-010-210	G 1/2 BSP RH	50	122	30	20	12	27	10	25	1
	1/2 NPT	AP12-011-214	1/2 NPT RH	50	122	30	20	12	27	10	25	1

DEUBLIN

Juntas Rotativas Serie 7100 Aceite Hidráulico de Alta Presión, DN 8 – 20, Doble Paso

- Diseño de doble paso
- Junta rotativa auto soportada
- Diseño con rodamientos hidrostáticos
- Cojinete resistente al desgaste
- Orificio para evacuar el drenaje
- Sello del eje como sello secundario
- Cuerpo de acero inoxidable
- Rotor de acero endurecido

Para más información contacte con Deublin o su distribuidor.

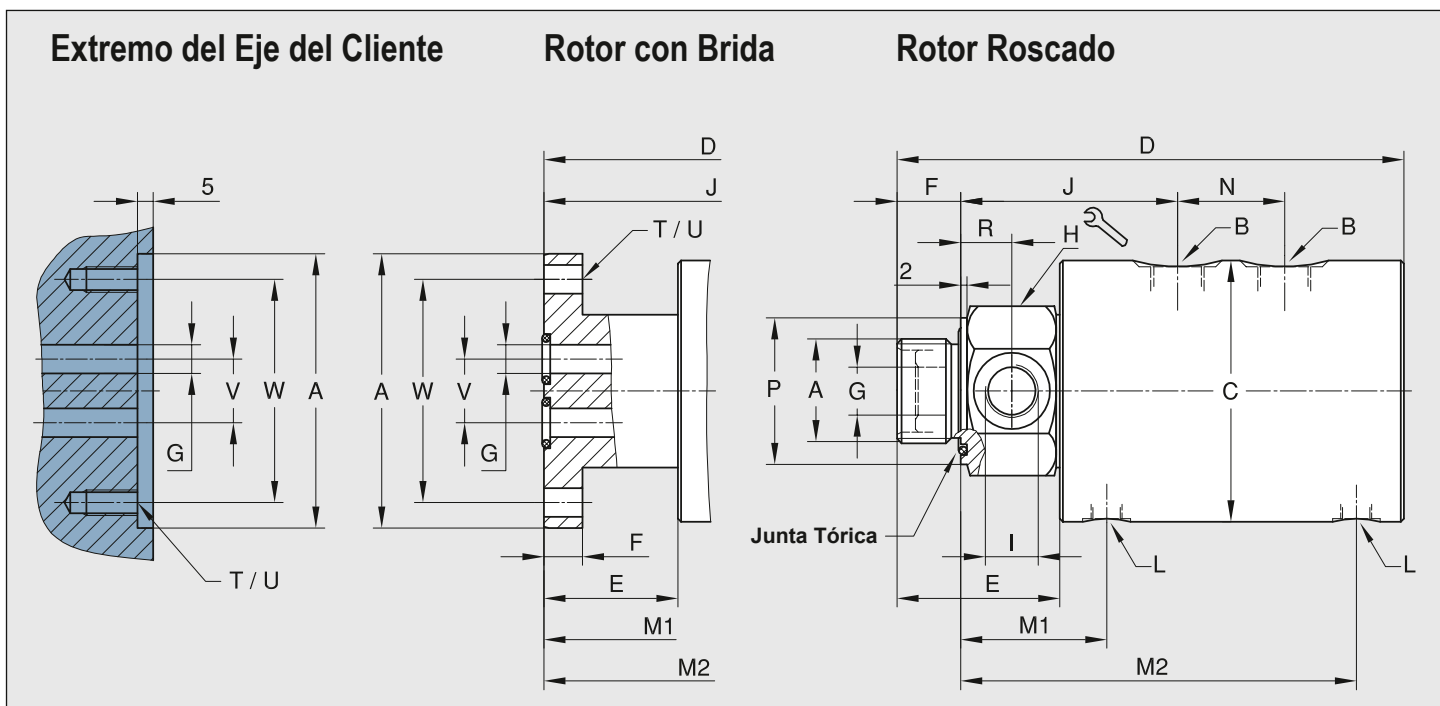


Condiciones de Trabajo

Presión Hidráulica Máx.	3,630 PSI	250 bar
Presión Min. Hidráulica	40 PSI	3 bar
Velocidad Máx.	500 rpm	500 min ⁻¹
Temperatura Máx.	158 °F	70 °C

Disponemos de versiones para alta presión y alta velocidad, bajo demanda.
Para temperaturas superiores, consulte a Deublin.

Limpieza del Aceite Requerida: Tipo 17/15/12, ISO 4406:2017



Juntas Rotativas de Doble Paso

DN	B	Referencia	A Conexión del Rotor	C Ø	D	E	F	G Ø	H ⊕	I	J	L	M1/M2	N	P Ø	R	T	U Ø	V Ø	W Ø	X kg
2 x 8	G 1/4	7100-773	G 3/4 RH	82	176	46	17	6,4	46	G 1/4	76	G 1/8	49,5/137,5	36	46	15	-	-	-	-	4,5
	G 1/4	7100-852	Brida Ø86 g6/H7	82	172	42	12	9	-	-	89	G 1/8	62/151	36	-	-	4 x 90°	9 M8	20	70	4,5
2 x 10	G 3/8	7100-777	G 1 RH	82	181	51	20	8	46	G 3/8	78	G 1/8	52/140	36	46	16	-	-	-	-	4,4
	G 3/8	7100-853	Brida Ø86 g6/H7	82	172	42	12	9	-	-	89	G 1/8	63/151	36	-	-	4 x 90°	9 M8	20	70	4,4
2 x 15	G 1/2	7100-711	G 1 1/4 RH	109	244	70	26	15	55	G 1/2	101	G 1/4	70,5/180,5	50	55	18	-	-	-	-	11
	G 1/2	7100-854	Brida Ø108 g6/H7	109	230	56	16	12,5	-	-	113	G 1/4	82,5/192,5	50	-	-	4 x 90°	11 M10	20,5	88	11
2 x 20	G 3/4	7100-855	Brida Ø148 g6/H7	148	288	78	25	19	-	-	153	G 1/2	110,5/253	60	-	-	6 x 60°	13,5 M12	33	126	28



DEUBLIN

Juntas Rotativas

DEU-PLEX Aire e Hidráulica,

DN 8 – 20

- Diseño de doble paso
- Diseño tándem para modelo de tres pasos
- Junta auto soportada
- Cojinete con base teflon
- Orificio de aireación entre pasos
- Sellos de grafito con base teflon
- Superficie de sellado endurecida
- Cuerpo de aluminio
- Rotor de acero

Condiciones de Trabajo

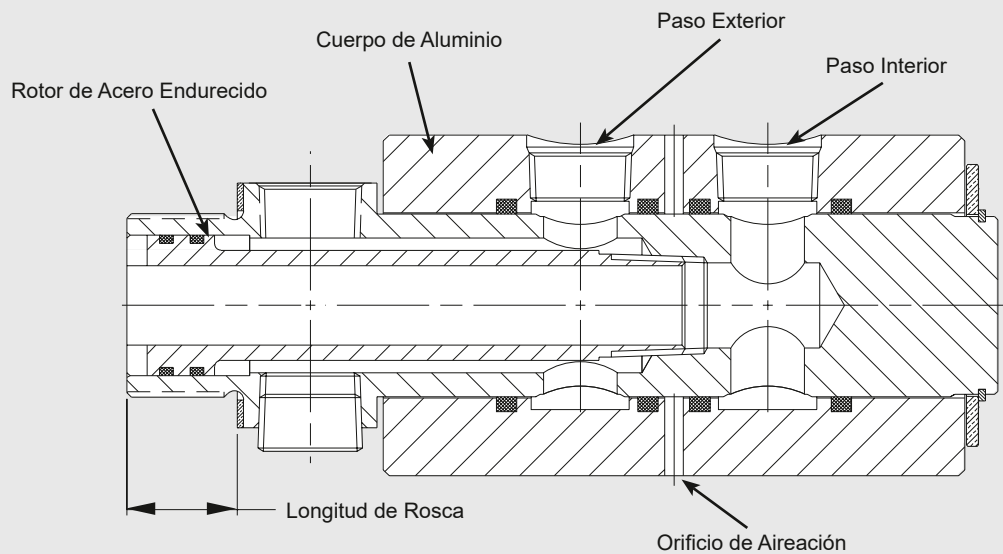
Presión Máx. Aire	150 PSI	10 bar
Presión Hidráulica Máx.*	3,050 PSI	210 bar
Velocidad Máx. (cortos períodos)*	250 rpm	250 min ⁻¹
Par de giro para	Modelo	
	1690	7 ft.lbs 9.5 Nm
	1790	18 ft.lbs 24 Nm
	1890	22 ft.lbs 29.8 Nm
Temperatura Máx.	239 °F	115 °C

Para temperaturas superiores, consulte a Deublin.

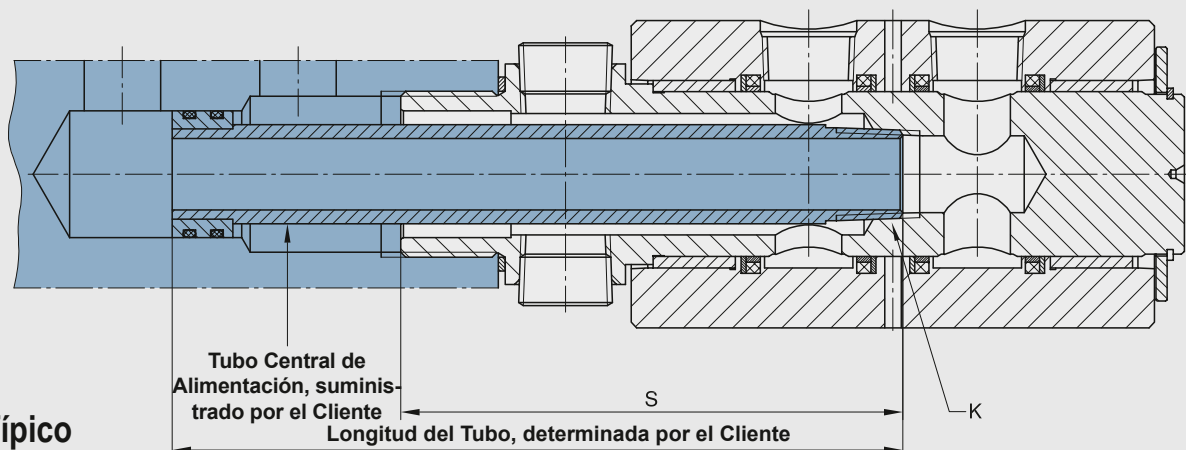
* Evitar trabajar a presión máxima combinada con velocidad máxima

Para más información contacte con Deublin o su distribuidor.

Modelos con Rotor Interno

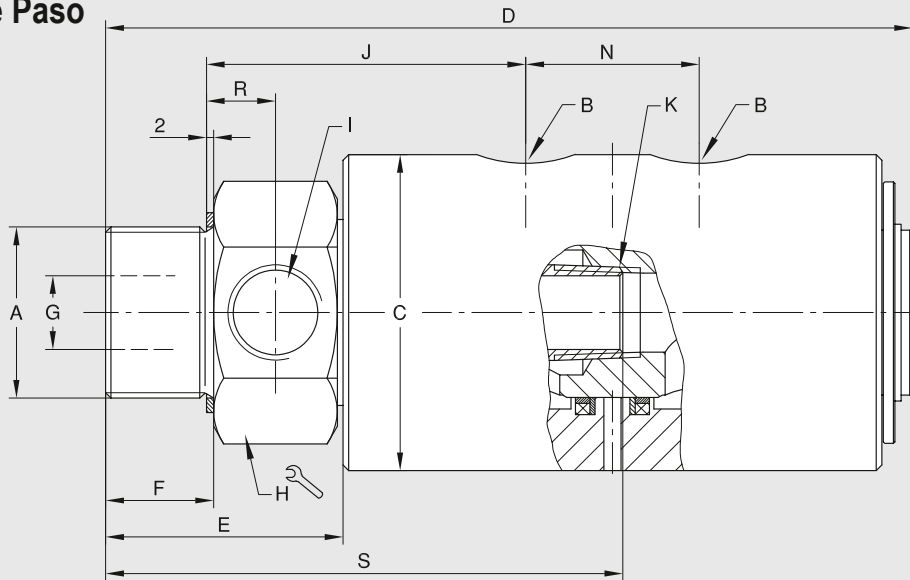


Para aplicaciones de alimentación coaxial pueden usarse modelos sin rotor interno, tal y como se muestra a continuación



Ejemplo de un Montaje Típico

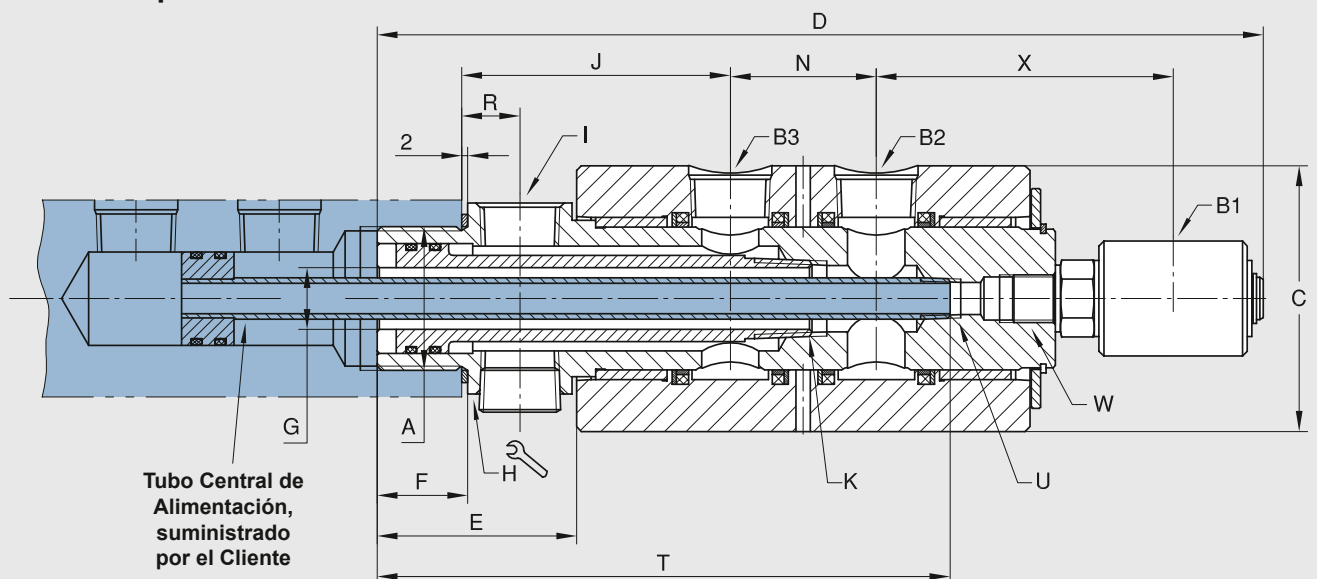
Modelos Doble Paso



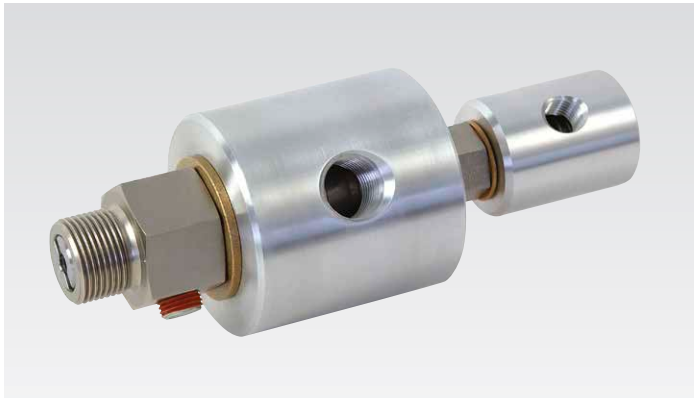
DN	B NPT	Referencia	A Conexión del Rotor	C Ø	D	E	F	G Ø	H Ø	I NPT	J	K NPT	N	R	S	kg	
2 x 8	1/4	1690-000-102*	1 NPT	RH	66,4	150	55	28,6	22	46	1/4	66,6	1/4	28,6	23	97,4	1,6
	1/4	1690-000-105*	G 1	RH	66,4	150	55,5	18	8	46	1/4	68	1/4	29,5	19	97,4	1,6
	1/4	1690-000-115	1 NPT	RH	66,4	150	55	28,6	7,9	46	1/4	66	-	29,5	23	-	1,6
	1/4	1690-000-168	G 1	RH	66,4	150	55,5	18	17,5	46	1/4	68	1/4	29,5	19	-	1,6
2 x 15	1/2	1790-500-101*	1 1/4 NPT	RH	76	208	63	28	27	55	1/2	85	1/2	42	18	-	3,1
	1/2	1790-500-112*	G 1 1/4	RH	76	208	63	28	27	55	1/2	85	1/2	42	18	129,4	3,1
	1/2	1790-500-113	1 1/4 NPT	RH	76	208	63	28	16	55	1/2	85	1/2	42	18	129,4	3,1
	1/2	1790-500-114	G 1 1/4	RH	76	208	63	28	16	55	1/2	85	1/2	42	18	-	3,1
2 x 20	3/4	1890-500	1 1/2 NPT	RH	87,6	225,4	66,6	30	20,6	65	3/4	104	1/2	49	18	144,5	4,4
	3/4	1890-560	G 1 1/2	RH	87,6	226	66	30	20,6	65	3/4	89	3/4	49	19,5	-	4,4
	3/4	1890-570*	G 1 1/2	RH	87,6	226	66	30	34,9	65	3/4	89	3/4	49	19,5	149,4	4,2
	3/4	1890-581	G 1 1/2	RH	87,6	225,4	66,6	30	20,6	65	3/4	69,9	3/4	48,9	19,2	144,5	4,2

* Estos modelos se suministran sin rotor interno.

Modelos de Triple Paso



DN	B1 x B2 x B3 NPT	Referencia	A Conexión del Rotor	C Ø	D	E	F	G Ø	H Ø	I NPT	J	K NPT	N	R	T	U NPT	W	X	kg		
8/20/20	1/4 x 3/4 x 3/4	1890-580	G 1 1/2	RH	88,5	293	67	30	20,6	65	3/4	89	3/4	48,5	19,5	190	1/4	5/8-18 UNF	RH	98	4,7



DEUBLIN

Juntas Rotativas

Aire, Aceite Hidráulico y Trabajo en Vacío,
DN 8 y 15

- Diseño de simple paso y doble paso (Tándem)
- Junta rotativa auto soportada
- Sin intercomunicaciones en el diseño de doble paso
- Superficie de sellado endurecida
- Cojinete Oilite
- Cuerpo de aluminio
- Rotor de acero

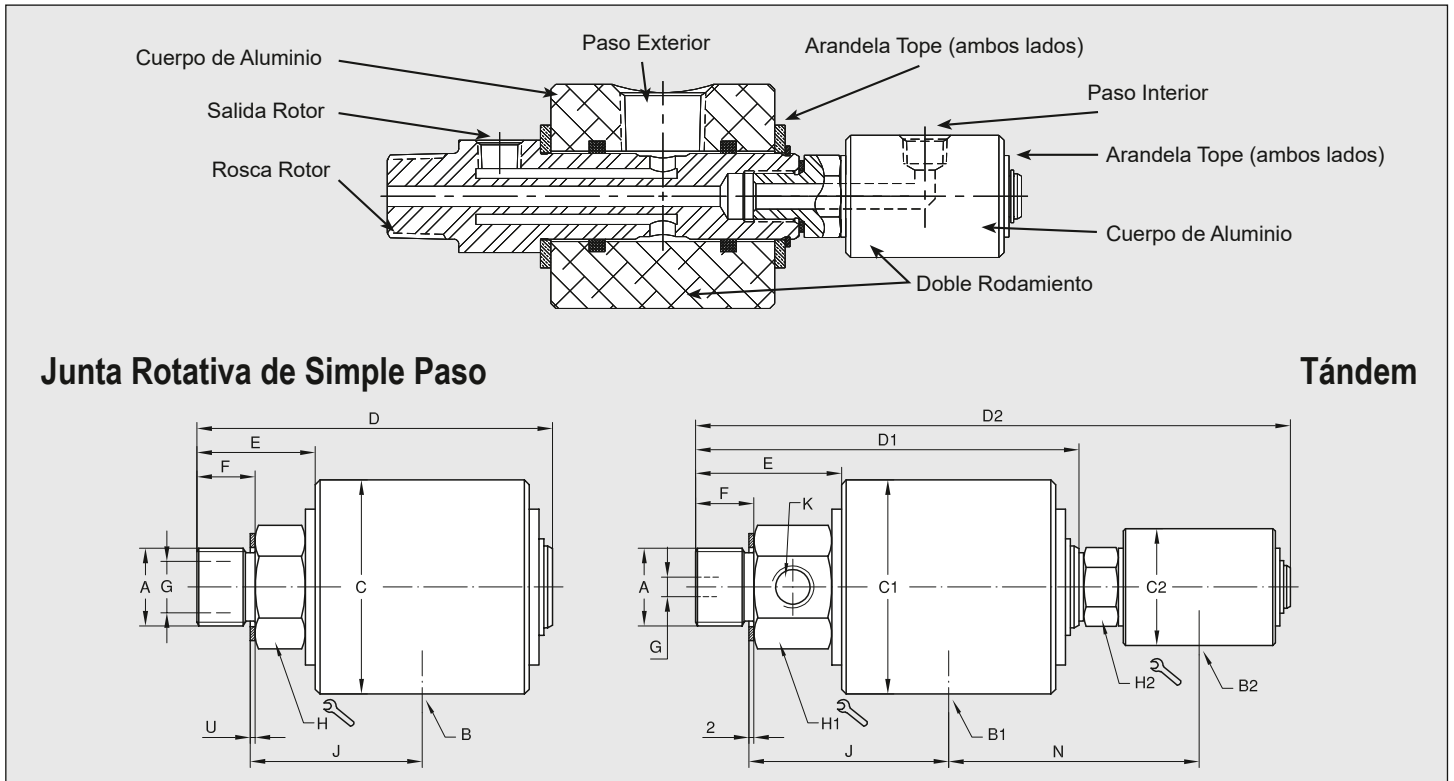
Condiciones de Trabajo

Presión Máx. Aire	150 PSI	10 bar
Vacío Máx	28 "Hg	6,75 kPa
Presión Hidráulica Máx.*	3,000 PSI	207 bar
Velocidad Máx. (cortos períodos)*	250 rpm	250 min ⁻¹
Temperatura Máx.	250 °F	121 °C

Para temperaturas superiores, consulte a Deublin.

* Evitar trabajar a presión máxima combinada con velocidad máxima

Para más información contacte con Deublin o su distribuidor.



Junta Rotativa de Simple Paso

DN	B NPT	Referencia	A Conexión del Rotor	C Ø	D	E	F	G Ø	H H	J	U	kg
8	1/4	17-025-012	5/8-18 UNF RH	38	83,3	29	16	8	22	39	1,5	0,3
	1/4	17-025-039	G 3/8 RH	38	83,3	29	16	8	22	39	1,5	0,3
	1/4	17-025-041	3/8 NPT RH	38	83,3	29	16	8	22	46	-	0,3
	1/4	17-025-045	3/8 NPT (Hembra) RH	38	75,4	21	-	8	22	38	-	0,3
	1/4	17-025-046	M16 x 2 RH	38	83,3	29	16	8	22	39	1,5	0,3
15	1/2	21-001-101	3/4 NPT RH	70	119	41,7	22	16	36	66,4	-	1,2
	1/2	21-001-122	G 3/4 RH	70	116	38,7	19	16	36	56,2	1,6	1,2

Juntas Rotativas de Doble Paso (Tándem)

DN	B1 x B2 NPT	Referencia	A Conexión del Rotor	C1 Ø	C2 Ø	D1	D2	E	F	G Ø	H1 H	H2 H	J	K NPT	N	kg
15 x 8	1/2 x 1/4	2117-001-103	1-14 UNS RH	70	38	125	194	48	19	6,4	36	22	65	1/4	82	1,5
	1/2 x 1/4	2117-001-105	G 3/4 RH	70	38	125	194	48	19	6,4	36	22	66	1/4	81	1,5
	1/2 x 1/4	2117-001-109	3/4 NPT	70	38	128	194	51	22	6,4	36	22	71	1/4	82	1,5

DEUBLIN

Juntas Rotativas

Serie 1379 y 1479 de 4 Pasos, para fluidos diversos

- Cuatro pasos independientes para aplicaciones como agarre y descarga de la herramienta, detección de la pieza y refrigeración
- Gracias al sistema de aireación entre los pasos 2 y 3, se puede trabajar con dos fluidos diferentes sin contaminación entre pasos. Por ejemplo, aire en los pasos 1 y 2, y aceite hidráulico en los pasos 3 y 4
- Componentes de acero inoxidable y bronce para evitar la corrosión
- Superficie de sellado de cromo endurecido y sellos elastómeros especiales
- Dos rodamientos ampliamente separados absorben las cargas laterales

Para más información contacte con Deublin o su distribuidor.

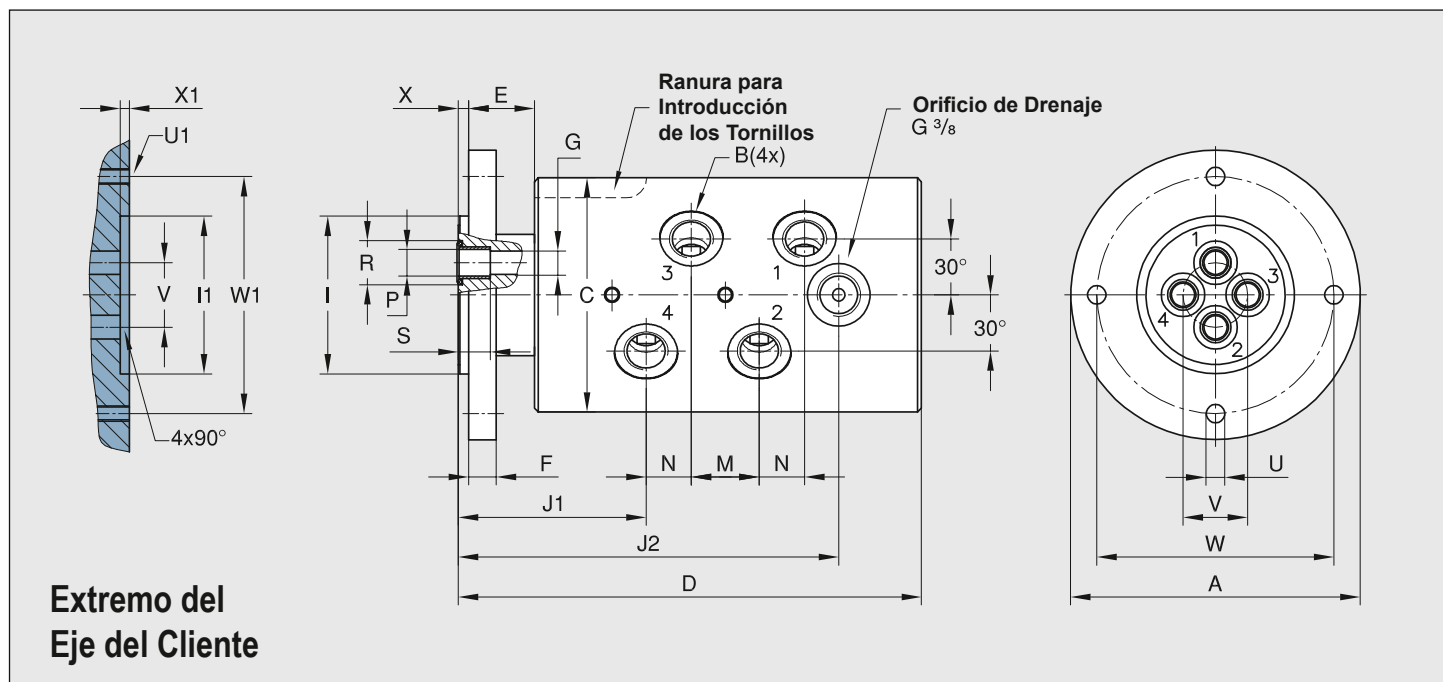
* Las Condiciones de Trabajo pueden variar dependiendo de la aplicación y se deben ajustar para no exceder la temperatura de 90 °C en el cuerpo de la junta.



Condiciones de Trabajo

Presión Máx. Aire	150 PSI	10 bar
Presión Hidráulica Máx. (girando)*	850 PSI	60 bar
Presión Hidráulica Máx. (giro muy lento)	3,600 PSI	250 bar
Vacío Máx	28 "Hg	6,75 kPa
Velocidad Máx.	250 rpm	250 min ⁻¹
Caudal Máximo por paso	1379 series 1479 series	14 gpm 28.5 gpm
		53 l/min 108 l/min
Temperatura Máx.	175 °F	80 °C

Para temperaturas superiores, consulte a Deublin.



Junta Rotativa de 4 pasos

DN	B	Referencia	A Ø	C Ø	D	E	F	G Ø	I ØPT	I1 ØPT	J1	J2	M	N	P Ø	R Ø	S	U Ø	U1	V Ø	W Ø	X	X1	W1 Ø	kg
4 x 10	G 3/8	1379-160	110	88	176	25	11	9	60,000 59,981	60,060 60,030	71	145	26	17	12	16,7	12	7,2	M6 4x90°	24,5	90	4	3,5	90	7,6
4 x 10	3/8 NPT	1379-460	110	88	176	25	11	9	60,000 59,981	60,060 60,030	71	145	26	17	12	16,7	12	7,2	M6 4x90°	24,5	90	4	3,5	90	7,6
4 x 10 + paso centr.	G 3/8	1379-860	110	88	176	25	11	9	60,000 59,981	60,060 60,030	71	145	26	17	12	16,7	12	7,2	M6 4x90°	24,5	90	4	3,5	90	7,6
4 x 15	G 1/2	1479-100	130	108	202	25	13,5	13	75,000 74,981	75,060 75,030	79,5	172	31	23	13	19,7	15	9	M8 4x90°	29	110	4	3,5	110	12,7
4 x 15	1/2 NPT	1479-400	130	108	202	25	13,5	13	75,000 74,981	75,060 75,030	79,5	172	31	23	13	19,7	15	9	M8 4x90°	29	110	4	3,5	110	12,7
4 x 15 + paso centr.	G 1/2	1479-800	130	108	202	25	13,5	13	75,000 74,981	75,060 75,030	79,5	172	31	23	13	19,7	15	9	M8 4x90°	29	110	4	3,5	110	12,7



DEUBLIN

Juntas Rotativas DEU-PLEX Aire, DN 10

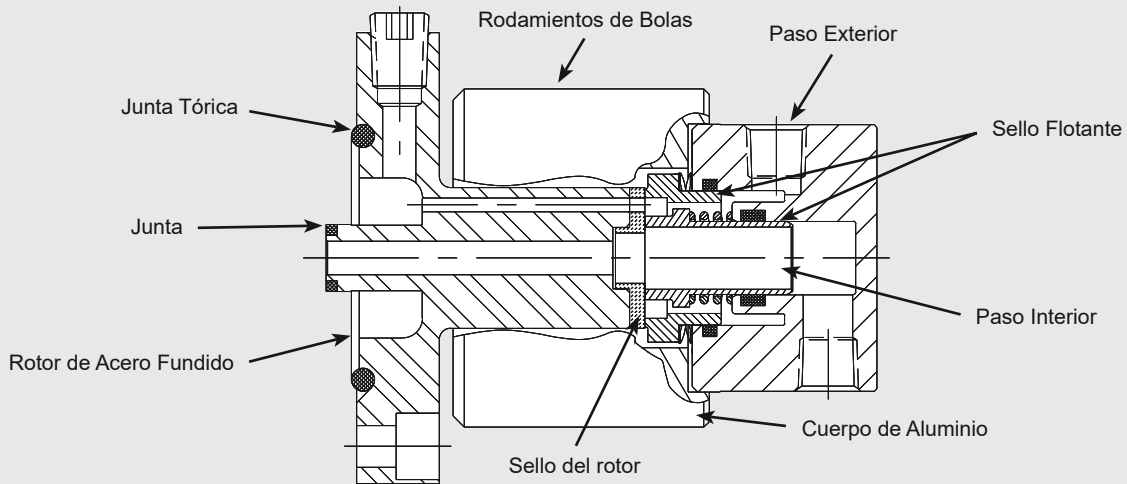
- Diseño de doble paso
- Junta auto soportada
- Rotor con brida
- Conexiones del cuerpo radiales
- Bajo par
- Dos sellos compensados
- Paso completo, sin restricciones
- Engrasador para relubricación (3 – 5 gotas/mes)
- Cuerpo de aluminio
- Rotor de acero fundido
- Guía de Lubricación, página 45

Condiciones de Trabajo

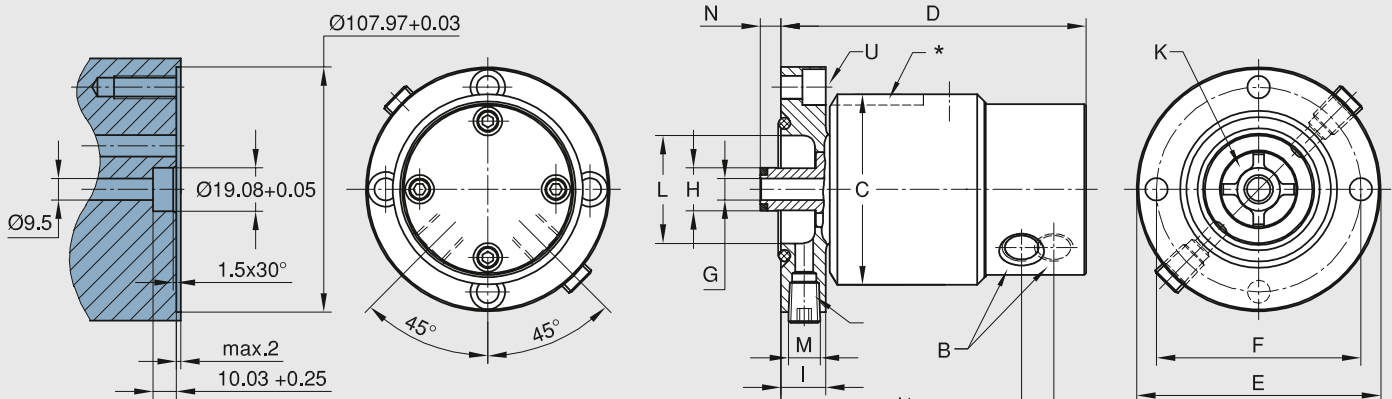
Presión Máx. Aire	150 PSI	10 bar
Vacío Máx	28 "Hg	6,75 kPa
Velocidad Máx.	1,500 rpm	1.500 min ⁻¹
Temperatura Máx.	250 °F	121 °C

Para temperaturas superiores, consulte a Deublin.

Para más información contacte con Deublin o su distribuidor.



Extremo del Eje del Cliente



* Ranura para introducción de tornillo
U = Espacio para Tornillos de Cabeza Hexagonal (DIN 912)

DN	B NPT	Referencia	C Ø	D	E ØPT	F Ø	G mm ²	H Ø	I	J1	J2	K mm ²	L Ø	M NPT	N	U Tornillos DN 912	kg
2 x 10	3/8	1500-000	84	135	108,0 107,9	90,5	71	19,05 19,00	20	106	121	150	48	2 x 1/4	11,1	3/8-16	3
	3/8	1500-250	84	135	107,95 107,92	90,5	71	19,05 19,00	20	106	121	150	48	2 x 1/4	11,2	M10	3

DEUBLIN

Juntas Rotativas DEU-PLEX Aire y Aceite Hidráulico, DN 15

- Diseño de doble paso
- Junta auto soportada
- Conexiones del cuerpo radiales y axiales
- Paso completo, sin restricciones
- Engrasador para relubricación (3 – 5 gotas/mes)
- Cuerpo de aluminio
- Rotor con brida de acero fundido
- Dos sellos compensados – estándar: Grafito/cerámica
- Guía de Lubricación, página 45

Para más información contacte con Deublin o su distribuidor.

¹ Presurizar únicamente un paso a la vez.

² Evitar trabajar a presión máxima combinada con velocidad máxima. Para presiones superiores, utilice sólo el paso interior.

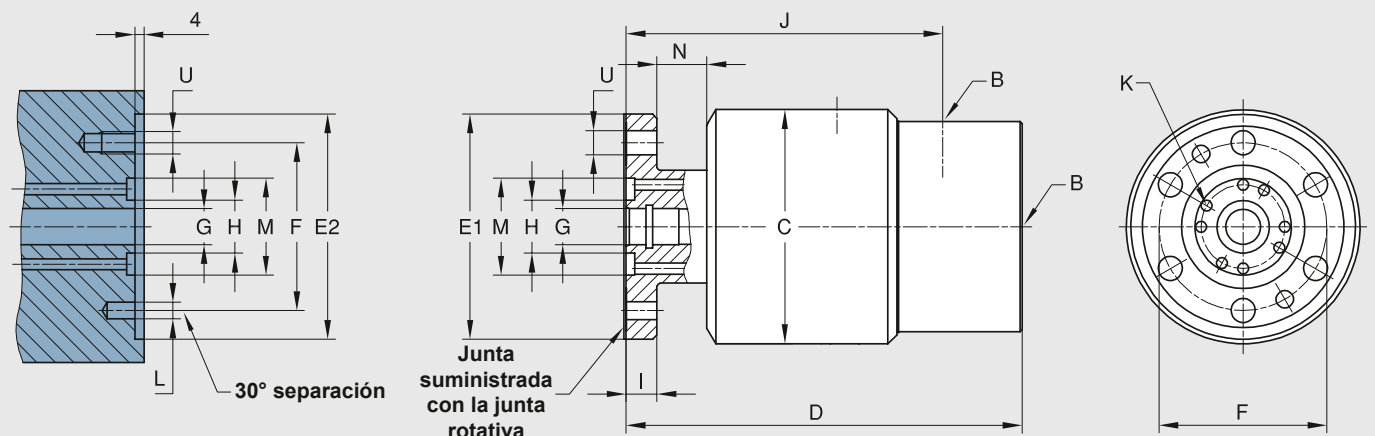
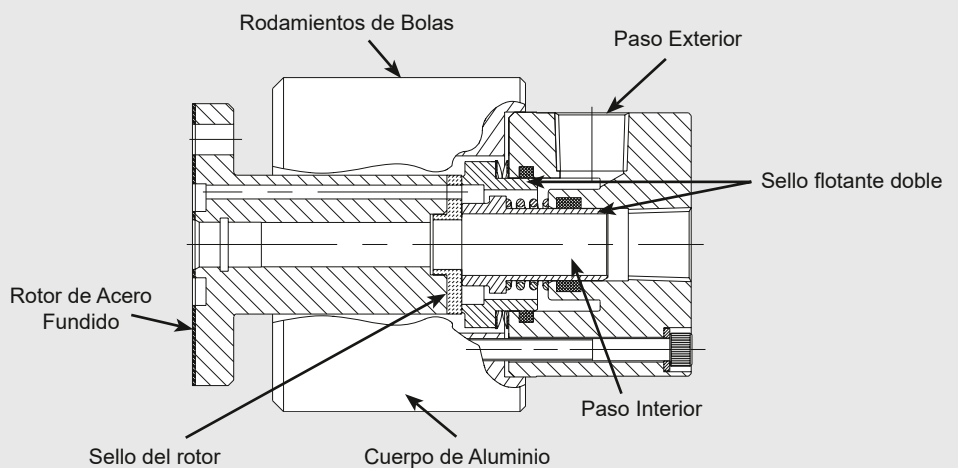
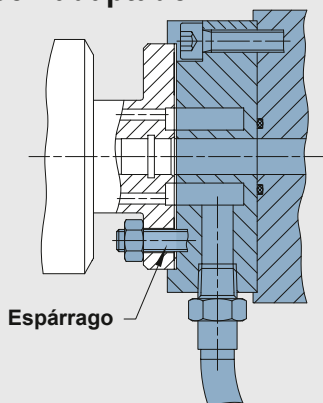


Condiciones de Trabajo

Presión Máx. Aire ¹	(1590)	150 PSI	10 bar
Presión Hidráulica Máx. ²	(1579)		
Paso Exterior		500 PSI	34 bar
Paso Interior		1,020 PSI	70 bar
Velocidad Máx.		1,500 rpm	1.500 min ⁻¹
Temperatura Máx.		250 °F	121 °C

Para temperaturas superiores, consulte a Deublin.

Ejemplo de montaje típico con adaptador



DN	B NPT	Referencia	Fluido	C Ø	D	E1 ØPT	E2 Ø	F Ø	G mm ²	H Ø	I	J	K mm ²	L Ø Pasador	M Ø	N	U Ø	kg
2 x 15	1/2	1579-000	Aceite Hidráulico	84	143	81,000 80,988	81,050 81,020	60,3	126	19	11	114	100	6	35	18	8,7 M8	2,5
	1/2	1579-041	Aceite Hidráulico	84	143	81,000 80,988	81,050 81,020	60,3	126	19	11	114	100	6	35	18	8,7 M8	2,5
	1/2	1579-074	Aceite Hidráulico	96	143	81,000 80,988	81,050 81,020	60,3	126	19	11	113	100	6	35	12	8,7 M8	3,1
	1/2	1590-000	Aire	84	143	81,000 80,988	81,050 81,020	60,3	126	19	11	114	100	6	35	18	8,7 M8	2,5



DEUBLIN

Juntas Rotativas

Serie BC-54000

Agua, Vapor y Aceite Térmico, con Tubo sifón estacionario

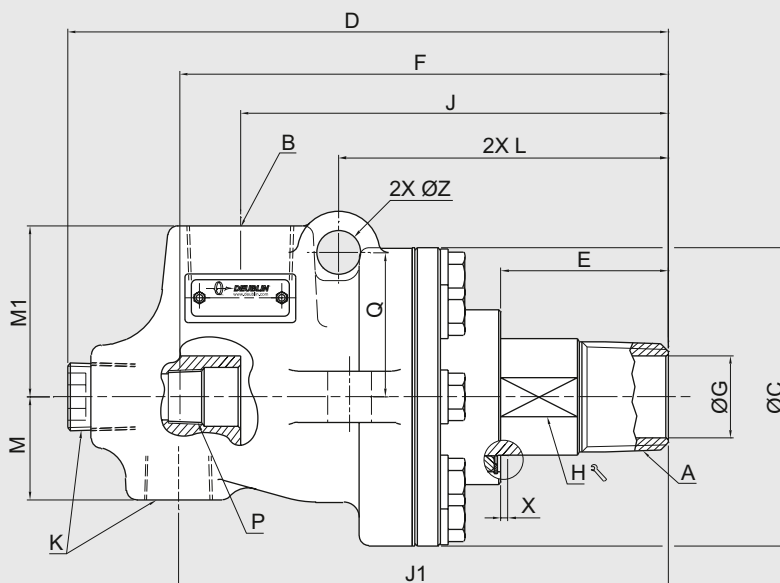
- Doble paso, diseño de sifón estacionario
- Dos rodamientos de grafito ampliamente separador aseguran un buen soporte del tubo sifón y los flexibles.
- Los sellos de grafito en compresión añaden dureza y resistencia al choque térmico.
- Un indicador de desgaste de los sellos externo permite planificar el mantenimiento, reduciendo los costes de paradas inesperadas.
- Cuerpo de acero fundido
- Rotor y tapa posterior de hierro

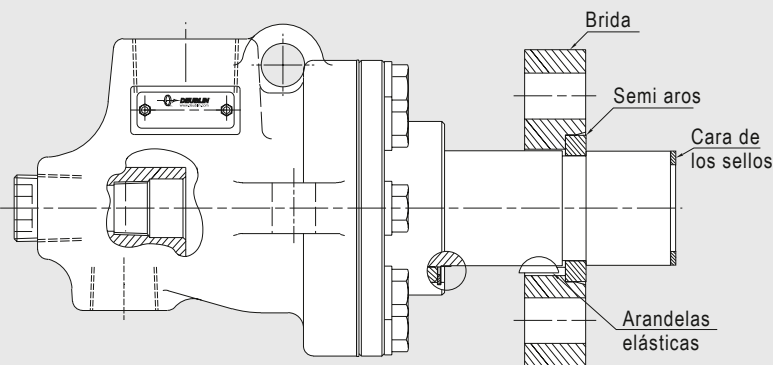
Condiciones de Trabajo

Presión máxima del Agua o Vapor	1/2 to 1 1/2	250 PSI	17.2 bar
	2 to 3	225 PSI	15.5 bar
Presión máxima del Aceite Térmico	1/2 to 3	100 PSI	6.9 bar
	1/2 to 1 1/2	400 rpm	400 min ⁻¹
Velocidad máxima	2 to 3	350 rpm	350 min ⁻¹
		406 °F	208 °C
Temperatura máxima del agua		446 °F	232 °C
Temperatura máxima del Aceite Térmico			
Para temperaturas superiores, consulte a Deublin.			

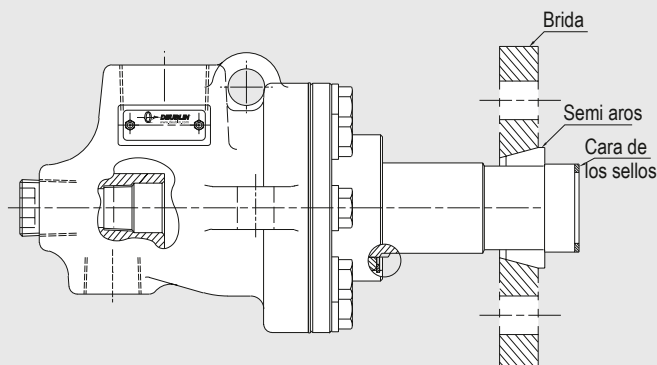
Para más información contacte con Deublin o su distribuidor.

Junta Rotativa de Doble paso con Sifón Estacionario





Conexión CF
BC-54XXX-XX-30

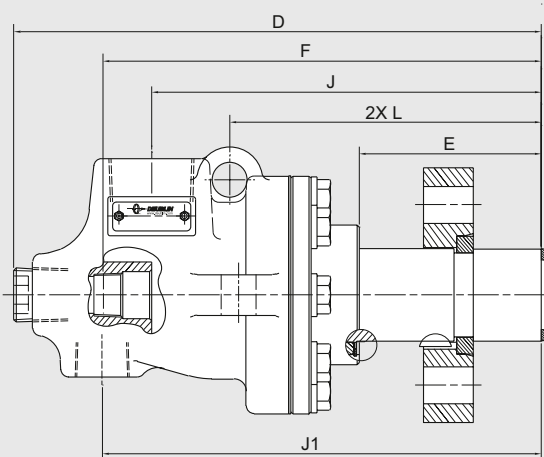
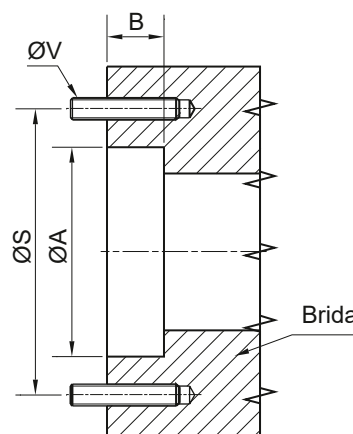


Brida de conexión rápida
BC-54XXX-XX-32

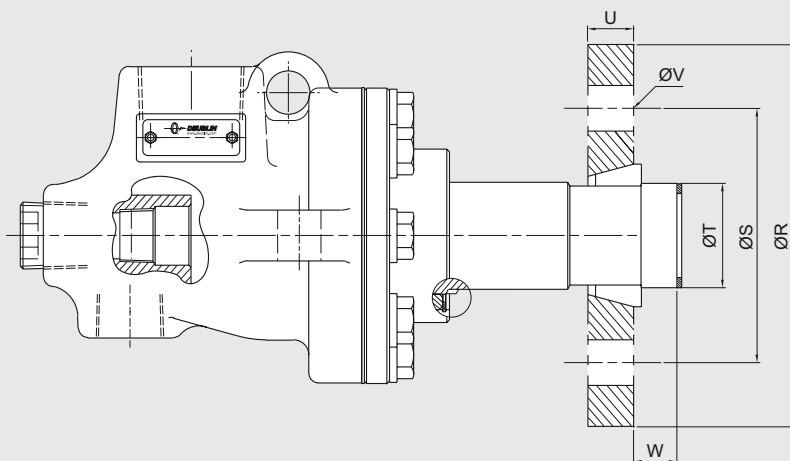
Dimensiones del gorrón

Dimensión de la junta	Conexión CF		Brida de conexión rápida	
	ØA	B	ØA	B
1 ½	53,31 - 53,24	26,7	47,60 - 47,70	9,5
2	69,19 - 69,11	26,7	58,98 - 59,08	12,7
2 ½	78,71 - 78,63	26,7	72,19 - 72,29	15,9
3	94,59 - 94,51	26,7	87,18 - 87,28	22,2

Disponemos de bridas de conexión rápida y semi-aros.
Contacte con Deublin para más información.



Conexión CF
BC-54XXX-XX-30

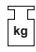


Brida de conexión rápida
BC-54XXX-XX-32

Serie BC-54000, Sifón Estacionario

DN	Referencias de Aceite Térmico	Referencias de agua y vapor	A		B	ØC	D	E	F	ØG	H	J	J1	K
15	BC-54000-08-20	BC-54000-08-50	1/2 NPT	RH	1/2 NPT	76	154	43	124	12,7	22,1	115	136	1/4 NPT
	BC-54000-08-21	BC-54000-08-51	1/2 NPT	LH	1/2 NPT	76	154	43	124	12,7	22,1	115	136	1/4 NPT
20	BC-54000-12-20	BC-54000-12-50	3/4 NPT	RH	3/4 NPT	86	160	43	132	19	27,6	115	131	1/2 NPT
	BC-54000-12-21	BC-54000-12-51	3/4 NPT	LH	3/4 NPT	86	160	43	132	19	27,6	115	131	1/2 NPT
25	BC-54000-16-20	BC-54000-16-50	1 NPT	RH	1 NPT	92	184	52	151	25	33,7	132	151	1/2 NPT
	BC-54000-16-21	BC-54000-16-51	1 NPT	LH	1 NPT	92	184	52	151	25	33,7	132	151	1/2 NPT
	BC-54000-16-20B	BC-54000-16-50B	1 BSPT	RH	1 BSPT	92	184	52	151	25	33,7	132	151	1/2 BSPT
	BC-54000-16-21B	BC-54000-16-51B	1 BSPT	LH	1 BSPT	92	184	52	151	25	33,7	132	151	1/2 BSPT
32	BC-54000-20-20	BC-54000-20-50	1 1/4 NPT	RH	1 1/4 NPT	111	226	48	179	32	42,9	170	178	3/4 NPT
	BC-54000-20-21	BC-54000-20-51	1 1/4 NPT	LH	1 1/4 NPT	111	226	48	179	32	42,9	170	178	3/4 NPT
	-	BC-54000-20-50B	1 1/4 BSPT	RH	1 1/4 BSPT	111	226	48	179	32	42,9	170	178	3/4 BSPT
40	BC-54000-24-20	BC-54000-24-50	1 1/2 NPT	RH	1 1/2 NPT	121	237	54	186	38,1	49,28	179	190	3/4 NPT
	BC-54000-24-21	BC-54000-24-51	1 1/2 NPT	LH	1 1/2 NPT	121	237	54	186	38,1	49,28	179	190	3/4 NPT
	BC-54000-24-20B	BC-54000-24-50B	1 1/2 BSPT	RH	1 1/2 BSPT	121	237	54	186	38,1	49,28	179	190	3/4 BSPT
	-	BC-54000-24-60	CF		1 1/2 NPT	121	273	90	222	38,1	-	215	226	3/4 NPT
	-	BC-54000-24-62	QR		1 1/2 NPT	121	273	90	222	38,1	-	215	226	3/4 NPT
	-	BC-54000-24-62B	QR		1 1/2 BSPT	121	273	90	222	38,1	-	215	226	3/4 BSPT
50	BC-54000-32-20	BC-54000-32-50	2 NPT	RH	2 NPT	152	294	56	215	48	60,45	205	219	1 1/4 NPT
	-	BC-54000-32-51	2 NPT	LH	2 NPT	152	294	56	215	48	60,45	205	219	1 1/4 NPT
	-	BC-54000-32-60	CF		2 NPT	152	331	93	251	48	-	242	256	1 1/4 NPT
65	BC-54000-40-20	BC-54000-40-50	2 1/2 NPT	RH	2 1/2 NPT	172	340	74	253	57,2	74,5	248	257	1 1/4 NPT
	-	BC-54000-40-51	2 1/2 NPT	LH	2 1/2 NPT	172	340	74	253	57,2	74,5	248	257	1 1/4 NPT
	-	BC-54000-40-60	CF		2 1/2 NPT	172	356	90	270	57,2	-	263	272	1 1/4 NPT
80	-	BC-54000-48-50	3 NPT	RH	3 NPT	200	358	78	274	73	89,5	271	276	1 1/2 NPT
	-	BC-54000-48-51	3 NPT	LH	3 NPT	200	358	78	274	73	89,5	271	276	1 1/2 NPT
	-	BC-54000-48-62	QR		3 NPT	200	369	91	285	73	89,5	284	287	1 1/2 NPT

* No suministramos casquillos para el tubo sifón, en los modelos BSPT

L	M	M1	P	P con casquillo	Q	ØR	ØS	ØT	U	4 X ØV	W	X	ØZ		DN
-	30	42	1/8 NPT	-	-	-	-	-	-	-	-	4,8	-	1,59	15
-	30	42	1/8 NPT	-	-	-	-	-	-	-	-	4,8	-	1,59	
-	32	44	1/4 NPT	1/8 NPT	-	-	-	-	-	-	-	4,8	-	2,27	20
-	32	44	1/4 NPT	1/8 NPT	-	-	-	-	-	-	-	4,8	-	2,27	
102	32	53	3/8 NPT	1/4 NPT	44	-	-	-	-	-	-	6,3	13,5	2,72	25
102	32	53	3/8 NPT	1/4 NPT	44	-	-	-	-	-	-	6,3	13,5	2,72	
102	32	53	3/8 BSPT	-	44	-	-	-	-	-	-	6,3	13,5	2,72	
102	32	53	3/8 BSPT	-	44	-	-	-	-	-	-	6,3	13,5	2,72	
111	45	56	1/2 NPT	3/8 NPT	53	-	-	-	-	-	-	6,3	16	5,9	32
111	45	56	1/2 NPT	3/8 NPT	53	-	-	-	-	-	-	6,3	16	5,9	
111	45	56	1/2 BSPT	-	53	-	-	-	-	-	-	6,3	16	5,9	
120	52	62	3/4 NPT	1/2 NPT	57	-	-	-	-	-	-	6,3	16	6,8	40
120	52	62	3/4 NPT	1/2 NPT	57	-	-	-	-	-	-	6,3	16	6,8	
120	52	62	3/4 BSPT	-	57	-	-	-	-	-	-	6,3	16	6,8	
156	52	62	3/4 NPT	1/2 NPT	57	124	92	53,14 ± 0,02	19	17	26,2	6,3	16	8,62	
156	52	62	3/4 NPT	1/2 NPT	57	-	-	-	-	-	-	6,3	16	6,8	
156	52	62	3/4 BSPT	-	57	-	-	-	-	-	-	6,3	16	6,8	
127	65	70	3/4 NPT	1/2 NPT	70	-	-	-	-	-	-	7,9	16	11,79	
127	65	70	3/4 NPT	1/2 NPT	70	-	-	-	-	-	-	7,9	16	11,79	50
164	65	70	3/4 NPT	1/2 NPT	70	140	108	68,96 ± 0,02	19	17,35	26	7,9	16	14,06	
161	64	76	1 NPT	3/4 NPT	78	-	-	-	-	-	-	6,3	19	14,97	65
161	64	76	1 NPT	3/4 NPT	78	-	-	-	-	-	-	6,3	19	14,97	
176	64	76	1 NPT	3/4 NPT	78	149	117,4	78,49 ± 0,02	19	17,35	26	6,3	19	18,14	
168	73	92	1 1/2 NPT	1 NPT	92	-	-	-	-	-	-	6,35	24	20,41	80
168	73	92	1 1/2 NPT	1 NPT	92	-	-	-	-	-	-	6,35	24	20,41	
181	73	92	1 1/2 NPT	1 NPT	92	-	-	87,15 ± 0,02	-	-	-	6,35	24	20,41	



DEUBLIN

Juntas Rotativas

Serie BC-54100

Agua, Vapor y Aceite Termico de simple paso

- Diseño de simple paso
- Dos rodamientos de grafito en compresión añaden firmeza y resistencial al choque térmico
- Un indicador de desgaste de los sellos externo permite planificar el mantenimiento, reduciendo los costes de paradas inesperadas.
- Cuerpo de acero fundido
- Rotor y tapa posterior de hierro

Para más información contacte con Deublin o su distribuidor.

Condiciones de Trabajo

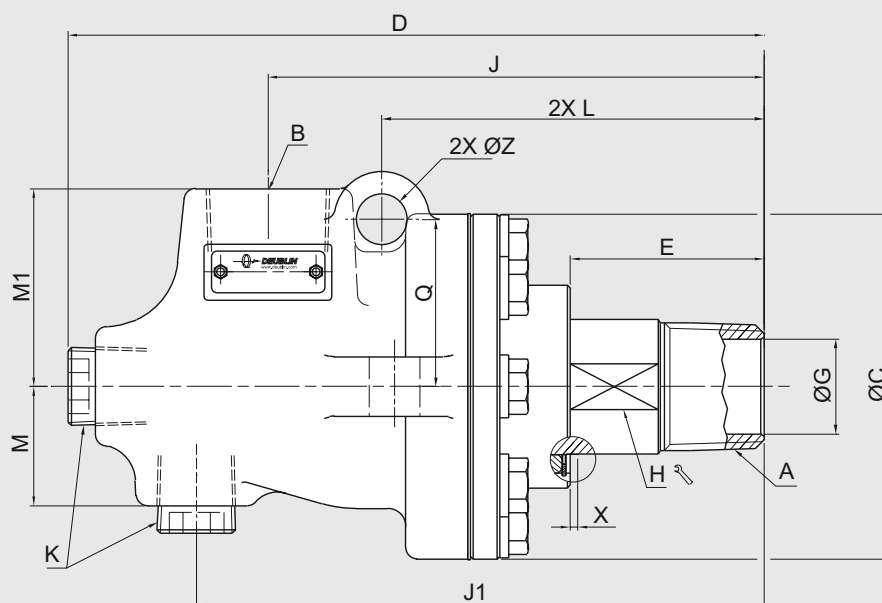
Presión máxima del Agua o Vapor	½ to 1½	250 PSI	17.2 bar
Presión máxima del Aceite Térmico	½ to 1½	100 PSI	6.9 bar
Velocidad máxima	½ to 1½	400 rpm	400 min ⁻¹
Temperatura máxima del agua		406 °F	208 °C
Temperatura máxima del Aceite Térmico		446 °F	232 °C


Para temperaturas superiores, consulte a Deublin.

Serie BC-54000, Simple paso

DN	Referencias de Aceite Térmico	Referencias de agua y vapor	A		B	ØC	D	E	ØG	H
15	BC-54100-08-20	BC-54100-08-50	½ NPT	RH	½ NPT	76	154	43	12,7	22,1
	BC-54100-08-21	BC-54100-08-51	½ NPT	LH	½ NPT	76	154	43	12,7	22,1
20	BC-54100-12-20	BC-54100-12-50	¾ NPT	RH	¾ NPT	86	163	43	19	27,6
	BC-54100-12-21	BC-54100-12-51	¾ NPT	LH	¾ NPT	86	163	43	19	27,6
25	BC-54100-16-20	BC-54100-16-50	1 NPT	RH	1 NPT	92	184	52	25	33,7
	BC-54100-16-21	BC-54100-16-51	1 NPT	LH	1 NPT	92	184	52	25	33,7
40	BC-54100-24-20	BC-54100-24-50	1 ½ NPT	RH	1 ¼ NPT	121	237	54	38,1	49,28
	BC-54100-24-21	BC-54100-24-51	1 ½ NPT	LH	1 ¼ NPT	121	237	54	38,1	49,28
50	BC-54100-32-20	BC-54100-32-50	2 NPT	RH	2 NPT	152	270	56	47,8	60,5
	BC-54100-32-21	BC-54100-32-51	2 NPT	LH	2 NPT	152	270	56	47,8	60,4

Conexión Roscada



J	J1	K	L	M	M1	Q	X	ØZ		DN
115	136	1/4 NPT	-	30	42	-	4,8	-	1,59	15
115	136	1/4 NPT	-	30	42	-	4,8	-	1,59	
115	131	1/2 NPT	-	32	45	-	4,8	-	2,27	20
115	131	1/2 NPT	-	32	45	-	4,8	-	2,27	
132	151	1/2 NPT	102	32	53	44	6,3	13,5	2,72	25
132	151	1/2 NPT	102	32	53	44	6,3	13,5	2,72	
179	190	3/4 NPT	120	52	62	57	6,3	16	6,8	40
179	190	3/4 NPT	120	52	62	57	6,3	16	6,8	
205	219	1 1/4 NPT	127	65	70	70	7,9	16	11,8	50
205	219	1 1/4 NPT	127	65	70	70	7,9	16	11,8	



DEUBLIN

Juntas Rotativas

Serie BC-54205

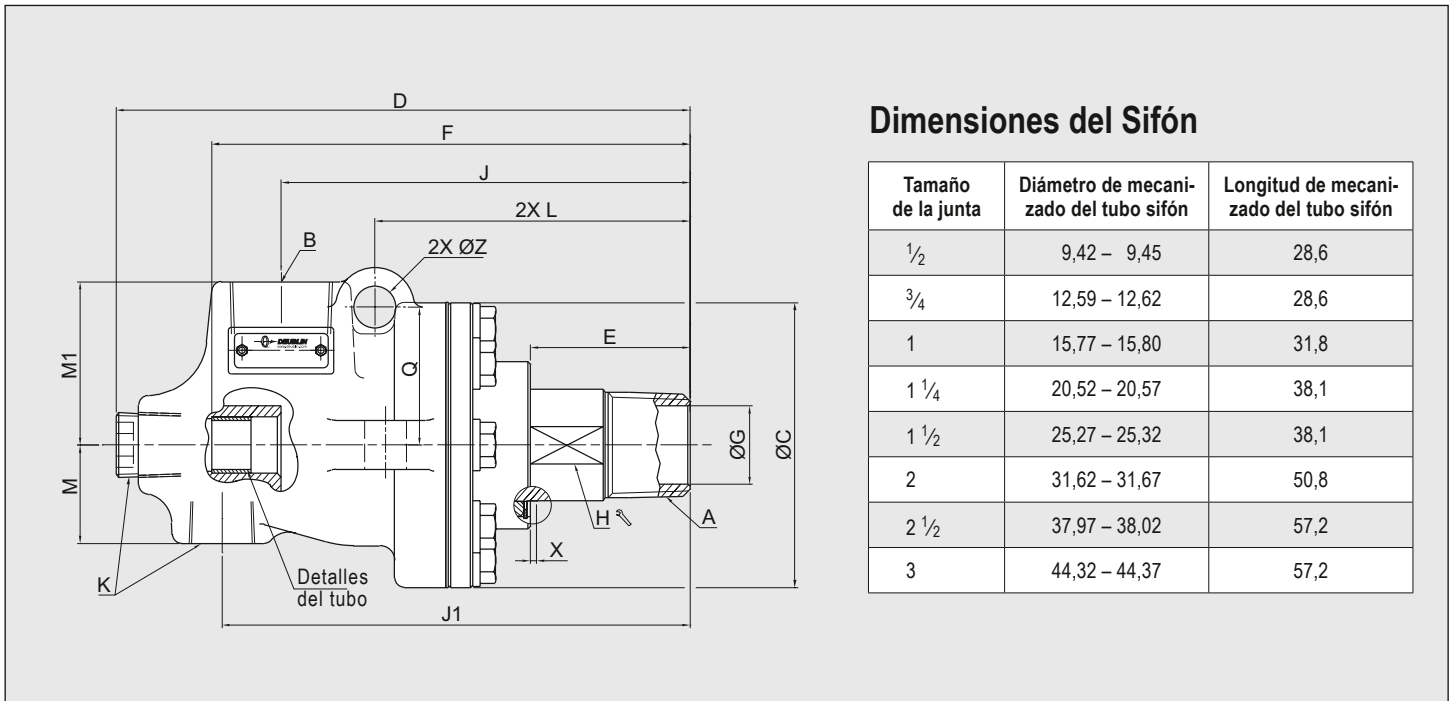
Agua, Vapor y Aceite Térmico, con Tubo sifón rotativo

- Doble paso, diseño de sifón rotativo
- Dos rodamientos de grafito ampliamente separados aseguran un buen soporte del tubo sifón y los flexibles.
- Los sellos de grafito en compresión añaden dureza y resistencia al choque térmico.
- Un indicador de desgaste de los sellos externo permite planificar el mantenimiento, reduciendo los costes de paradas inesperadas.
- Cuerpo de acero fundido
- Rotor y tapa posterior de hierro

Condiciones de Trabajo

Presión máxima del Agua o Vapor	2 to 3	225 PSI	15.5 bar
Presión máxima del Aceite Térmico	3/4 to 1 1/2	100 PSI	6.9 bar
Velocidad máxima	3/4 to 1 1/2	400 rpm	400 min ⁻¹
	2 to 3	350 rpm	350 min ⁻¹
Temperatura máxima del agua		406 °F	208 °C
Temperatura máxima del Aceite Térmico		446 °F	232 °C
Para temperaturas superiores, consulte a Deublin.			

Para más información contacte con Deublin o su distribuidor.

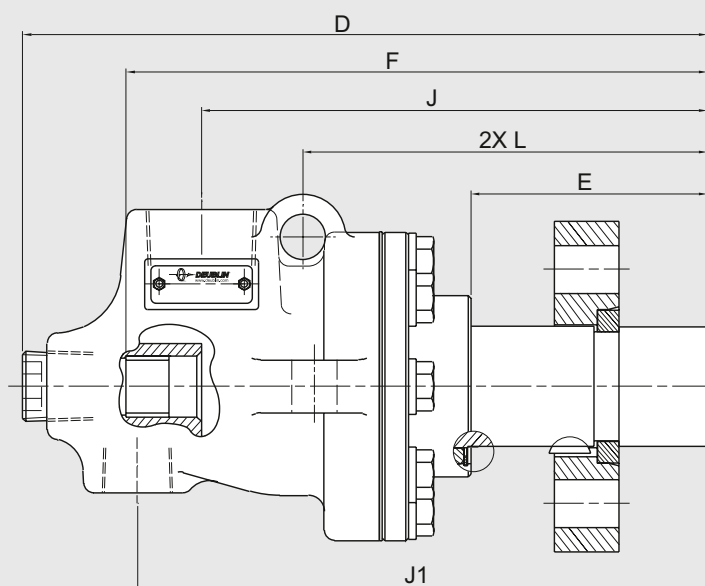
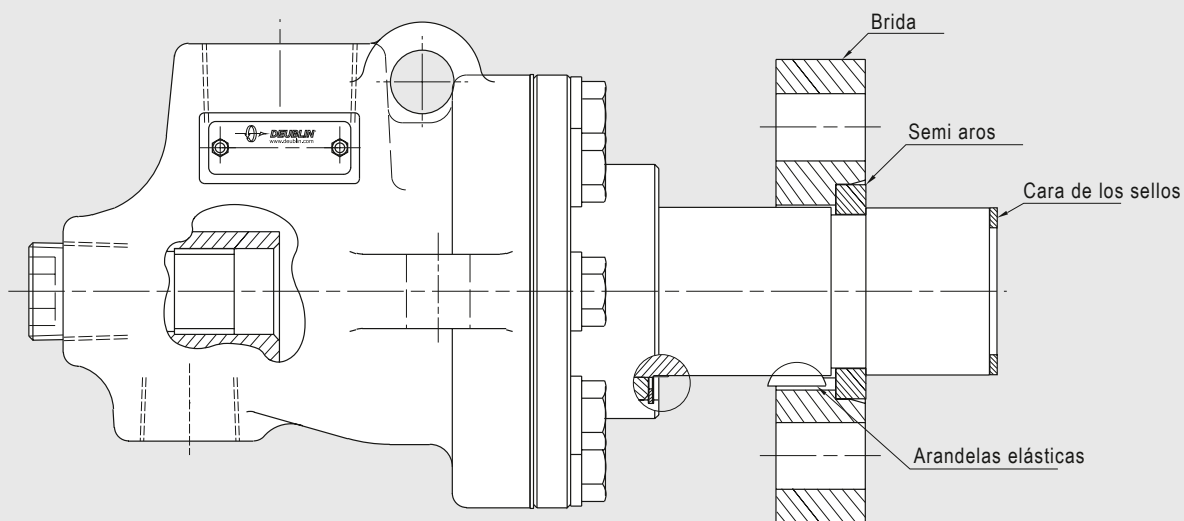


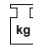
Dimensiones del Sifón

Tamaño de la junta	Diámetro de mecanizado del tubo sifón	Longitud de mecanizado del tubo sifón
1/2	9,42 – 9,45	28,6
3/4	12,59 – 12,62	28,6
1	15,77 – 15,80	31,8
1 1/4	20,52 – 20,57	38,1
1 1/2	25,27 – 25,32	38,1
2	31,62 – 31,67	50,8
2 1/2	37,97 – 38,02	57,2
3	44,32 – 44,37	57,2

DN	Referencias de Aceite Térmico	Referencias de agua y vapor	A	B	ØC	D	E	F	ØG	H	J
20	-	BC-54205-12-50	3/4 NPT RH	3/4 NPT	86,4	163	43	129	19,3	27,6	115
	BC-54205-12-21	-	3/4 NPT LH	3/4 NPT	86,4	163	43	129	19,3	27,6	115
25	BC-54205-16-21	-	1 NPT LH	1 NPT	92	184	52	154	25	33,7	132
40	BC-54205-24-20	-	1 1/2 NPT RH	1 1/2 NPT	121	237	54	190	38,1	49,28	179
	BC-54205-24-21	-	1 1/2 NPT LH	1 1/2 NPT	121	237	54	190	38,1	49,28	179
50	-	BC-54205-32-50	2 NPT RH	2 NPT	152	294	56	212	48	60,45	205
65	-	BC-54205-40-50	2 1/2 NPT RH	2 1/2 NPT	172	340	74	254	57	74,5	248
80	-	BC-54205-48-60	CF	3 NPT	200	370	91	293	73	-	284

Extremo roscado y tubo sifón



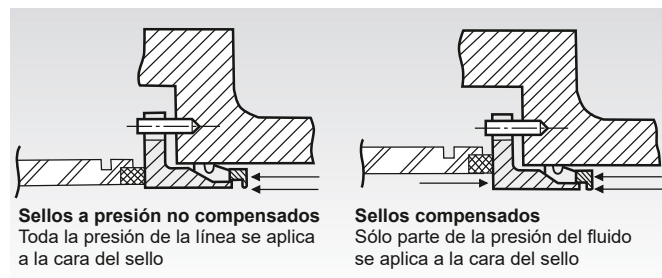
J1	K	L	M	M1	Q	ØR	ØS	ØT	U	4 X ØV	W	X	ØZ		DN
136	1/2 NPT	-	32	45	-	-	-	-	-	-	-	4,8	-	2,27	20
136	1/2 NPT	-	32	45	-	-	-	-	-	-	-	4,8	-	2,27	
151	1/2 NPT	102	32	53	44	-	-	-	-	-	-	6,3	13,5	2,72	25
190	3/4 NPT	120	52	62	57	-	-	-	-	-	-	6,3	16	5,9	40
190	3/4 NPT	120	52	62	57	-	-	-	-	-	-	6,3	16	5,9	
219	1 1/4 NPT	127	65	70	70	-	-	-	-	-	-	7,9	16	11,79	50
258	1 1/4 NPT	161	64	76	78	-	-	-	-	-	-	6,3	19	14,97	65
289	1 1/2 NPT	181	73	92	92	165	133,35	94,36 ± 0,025	19	17,5	26,2	6,3	24	22,68	80

Sellado

Las primeras juntas rotativas aplicaban toda la presión del fluido para mantener los sellos en contacto. La lógica indica que al aumentar la presión, se incrementan también las fuerzas que mantienen los sellos unidos - mayor presión = un mejor y más fuerte sellado.

Por ello se denominaban "juntas a presión".

Sin embargo, un aumento de presión sobre la cara del sello rotativo implicaba también un aumento de la fricción, un par de giro más elevado y un desgaste superior. La vida útil de la junta no resultaba satisfactoria.

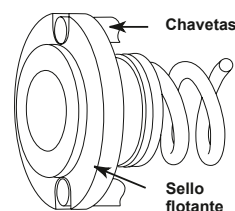


Sellos a presión no compensados
Toda la presión de la línea se aplica a la cara del sello

Sellos compensados
Sólo parte de la presión del fluido se aplica a la cara del sello

Deublin, consciente de esta desventaja, desarrolló los denominados "Sellos Compensados", una mejora decisiva. Ésto únicamente significa que la carga o la presión en las caras de los sellos se mantiene en un mínimo, sea cuál sea la presión del fluido, dando como resultado una junta que gira libremente y prolongando la vida útil de los sellos. Un óptimo rango de equilibrado permite que entre las caras de los sellos penetre una fina película de fluido, que actúa como "lubricante".

Para asegurar el sellado en un sistema no presurizado, el sello flotante está precargado por el muelle.



Sello Flotante enchavetado

Fabricación

Todos los productos de Deublin se fabrican con tecnología punta, desde el primer bozeto hasta el producto final. Los centros de mecanizado de CNN más modernos, transforman materiales de gran calidad en componentes precisos. Una producción económicamente eficiente se consigue aplicando nueva tecnología y con los equipos más modernos.

Una vez montadas a CADA junta rotativa se le realiza un control de fugas, como parte del procedimiento de inspección final, antes de su expedición.

El corazón de una junta rotativa es su combinación de sellado. Las caras de los sellos se fabrican de barras de acero, grafito, bronce, cerámica, carburo de tungsteno o carburo de silicio, y se les aplica un micro-lapeado en la superficie de contacto de 0.025 RMS y con un acabado plano óptico de 2 bandas de luz. Para asegurar las especificaciones anteriores, la planicidad se monitoriza con luz monocromática (ver foto)

El Sistema de Fabricación de Deublin (DPS) focaliza la producción a la demanda de nuestros clientes. Con una producción orientada a la demanda, se ajustan los recursos disponibles para poder cumplir con los plazos requeridos por nuestros clientes.



Sellos micropulidos

Especificaciones de Rosca usadas en este Catálogo

Símbolo	Descripción
1/2 NPT	(American) National Pipe Thread
5/8-18 UNF	Unified National Fine Thread
1-14 UNS	Unified National Special
RH o LH	Rosca Derecha o Rosca Izquierda
Rp 1/2	ISO 7/1 (DIN 2999) Rosca tubo sifón (interno cilíndrico)

Símbolo	Descripción
G 1/2	(BSP) ISO 228 (DIN 259) Rosca cilíndrica
M 22x1,5	ISO Rosca métrica
R 1/8	ISO 7/1 (DIN 2999) Rosca tubo sifón (externo cónico)
Rc 3/4	ISO 7/1 (DIN 2999) Rosca tubo sifón (interno cónico)
BSPT	British Standard Pipe Tapered

Guía de Relubricación para Juntas Rotativas Deublin

Todas las juntas Deublin se lubrican y se prueban en fábrica, listas para instalarse. Los modelos no equipados con engrasador están lubricados de por vida y no requieren otro mantenimiento. Las juntas rotativas equipadas con engrasador pueden requerir engrases periódicos para reemplazar la grasa disipada. Tanto el exceso como la falta de grasa pueden ser perjudiciales para el funcionamiento de las juntas, especialmente en las aplicaciones de alta velocidad. La frecuencia de engrase y la cantidad de grasa varían en función del tamaño, temperatura de trabajo, velocidad de giro, humedad, etc. Los siguientes gráficos y tablas proporcionan la frecuencia aproximada de engrase y las cantidades de grasa para condiciones de trabajo suaves o exigentes.

Para el engrase de las juntas Deublin, use CHEVRON SRI GREASE NLGI 2. Para prevenir daños en los rodamientos y sellos de la junta, sólo deben usarse bombas de engrase de baja presión. Ésta es una guía general que debe usarse con criterio. El usuario debe efectuar los ajustes necesarios según su experiencia. Para información específica, póngase en contacto con su suministrador de grasa habitual.

Para obtener información sobre grasas alternativas, consulte el Manual de funcionamiento en www.deublin.com / www.deublin.eu.

Relubricación

Modelo	Cantidad de Grasa (g)	Modelo	Cantidad de Grasa (g)
57	3,5	657	18
157	5,5	857	42
257	10	6200	18
357	10	6250	42
525	12	6300	68
555	18	6400	90

Para información adicional solicite nuestro folleto Guía de Relubricación.

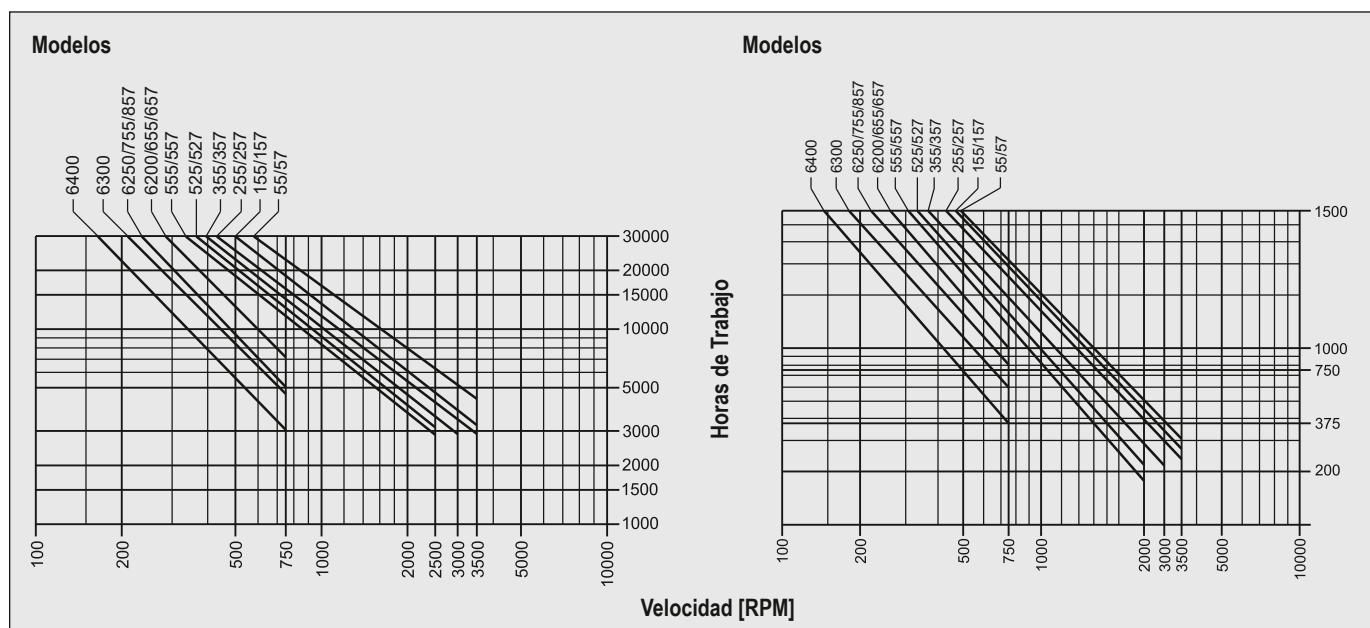
Frecuencia de Relubricación

Condiciones de Trabajo Suaves

Temperatura hasta 75 °C
Ausencia o ligera vibración y/o humedad

Condiciones de Trabajo Exigentes

Temperatura de 75 °C a 120 °C
Alguna vibración y/o humedad



Par de apriete del rotor

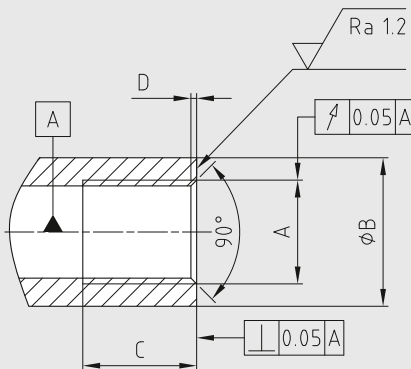
Rosca del rotor	Par de apriete [Nm]	Presión de trabajo [bar]
5/16 - 24 UNF	5	70
3/8 - 24 UNF	7	70
7/16 - 20 UNF	10	70
9/16 - 20 UNF	20	70
5/8 - 18 UNF	35	70
3/4 - 16 UNF	40	50
1 - 14 UNS	90	50
1 1/4 - 12 UNF	170	50
G 1/8 A	10	105
G 1/4 A	15	105
G 3/8 A	25	50
G 1/2 A	50	50
G 3/4 A	100	50
G 1 A	150	50
G 1 1/4 A	200	50
G 1 1/2 A	250	50
G 2 A	300	14
G 2 1/2 A	350	14
G 3 A	400	10

Rosca del rotor	Par de apriete [Nm]	Presión de trabajo [bar]
M 8x1	4	140
M 10x1	10	105
M 12x1	15	140
M 12x1.25	15	140
M 12x1.5	15	140
M 12x1.75	15	70
M 14x1.5	25	70
M 15x1	30	140
M 16x2	35	70
M 16x1.5	35	140
M 18x1	40	70
M 20x2.5	50	10
M 20x1.5	50	50
M 22x1.5	80	70
M 27x1.5	115	50
M 35x1.5	250	50
M 50x1.5	350	50
M 65x1.5	350	10

Nota: el par de apriete corresponde a eje de acero y se aplica a los rotores con sellos elastoméricos.

Excepciones: rotores con rosca British Standard Pipe Thread (G 1/8 A a G3A), normalmente sellados con arandelas DIN 7603.

Instalación de juntas rotativas Deublin Series 55/57 en la interfaz del cliente/extremo del husillo



DN	Rosca de montaje del rotor A	min. Contacto de los sellos ØB [mm]	min. Profundidad de atornillado C [mm]	máx. profundidad de la contratapa D [mm]
10	G 3/8	25	20	1,1
15	G 1/2	30	23	1,5
20	G 3/4	37	23	1,5
25	G 1	43	26	1,8
32	G 1 1/4	53	32	1,8
40	G 1 1/2	59	33	1,8
50	G 2	75	33	1,8

Par de apriete para el cuerpo

Rosca puerto B	Material del cuerpo o la tapa posterior		
	Latón	Aleación de aluminio	Acero inoxidable
	Par de apriete [Nm]		
G 1/8	5	10	15
G 1/4	10	15	25
G 3/8	25	30	50
G 1/2	50	80	125
G 3/4	100	120	200
G 1	150	300	400
G 1 1/4	200	350	500
G 1 1/2	250	400	600
G 2	300	400	400
G 2 1/2	400	400	400

Nota: el par de apriete corresponde a tuberías selladas con arandelas DIN 7603.

Conexiones de tuberías con rosca NPT utilizando el método FFFT

- Envolver con cinta de teflón la rosca en sentido horario, empezando por el extremo de la rosca, con 1½ a 2 vueltas de teflón. Si se utiliza algún material sellante, los primeros hilos del extremo de la rosca, deben permanecer sin sellante.
- Rosque la tubería con firmeza, con los dedos.
- Aplique con un marcador indeleble una marca longitudinal en la cara plana del hexágono.
- Continúe la marca en la superficie del cuerpo o de la tapa posterior.
- Apriete la tubería con una llave utilizando el método FFFT (= Flats From Finger Tight = Planos desde el apriete con los dedos) para el número necesario de planos (ver tabla de la derecha)

Tamaño de Rosca NPT	Número de planos (FFFT)
1/8 - 27	2,0 - 3,0
1/4 - 18	2,0 - 3,0
3/8 - 18	2,0 - 3,0
1/2 - 14	2,0 - 3,0
3/4 - 14	2,0 - 3,0
1 - 11½	1,5 - 2,5
1¼ - 11½	1,5 - 2,5
1½ - 11½	1,5 - 2,5
2 - 11½	1,5 - 2,5

Atención! Nunca afloje la conexión de la tubería para lograr un ajuste!

Deben roscarse entre 3½ y 6 hilos.

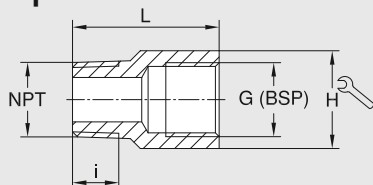
Cualquier desviación indica un par de apriete demasiado flojo o demasiado apretado de la junta o un roscado que excede los límites de tolerancia permitidos.

En caso de conexiones roscadas demasiado flojas, se permite como máximo una vuelta más de reapriete.

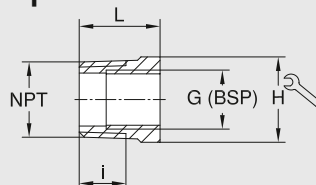
NPT → G (BSP) Adaptadores de Acero Inoxidable

Las Juntas Rotativas Deublin están equipadas con conexiones para flexibles con rosca G (BSP) y NPT. Debido a la posibilidad de intercambio mundial, nuestros adaptadores permiten la adaptación de flexibles a las correspondientes roscas NPT o G (BSP).

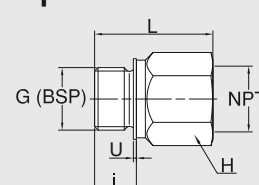
Tipo A



Tipo B



Tipo C



NPT → G (BSP)

Referencia	NPT	G (BSP)	L	i	H	Tipo
6301-012	1/8	1/4	28	6,7	17	A
6301-022	1/4	1/4	31	10,2	17	A
6301-032	3/8	1/4	18	10,4	19	B
6301-033	3/8	3/8	33	10,4	22	A
6301-042	1/2	1/4	24	13,6	22	B
6301-043	1/2	3/8	28	13,6	22	B
6301-044	1/2	1/2	37	13,6	27	A
6301-054	3/4	1/2	26	13,9	27	B
6301-055	3/4	3/4	41	13,9	32	A
6301-064	1	1/2	31	17,3	36	B

Referencia	NPT	G (BSP)	L	i	H	Tipo
6301-065	1	3/4	31	17,3	36	B
6301-066	1	1	48	17,3	41	A
6301-075	1¼	3/4	30	18	46	B
6301-077	1¼	1¼	51	18	50	A
6301-085	1½	3/4	34	18,4	50	B
6301-088	1½	1½	53	18,4	55	A
6301-097	2	1¼	50	19,2	65	B
6301-099	2	2	70	19,2	65	A
6301-108	2½	1½	80	22,5	75	B
6301-1010	2½	2½	80	22,5	90	A

G (BSP) → NPT

Referencia	G (BSP)	NPT	L	i	H	U
6301-133	3/8	3/8	33	12	22	1,5
6301-144	1/2	1/2	40	14	27	1,5
6301-155	3/4	3/4	42	16	32	2

Conexión Orificios de Aireación Serie 57

Referencia	Suministro	Descripción
55-617	Tapón Orificio de Aireación	Tapón
55-591	Cartucho de Aireación	Accesorio de tubo de presión para conectar para tubo de 6 mm
6075-201	Cartucho de Aireación	Accesorio de tubo de presión para conectar para tubo de 1/4"

Información Importante

Una Junta Rotativa Deublin es una pieza de precisión y debe tratarse como tal. El sellado entre la parte rotativa – rotor – y la parte estática se efectúa principalmente con sellos flotantes. Su uso indebido podría ocasionar fugas o fallos prematuros. Aunque las Juntas Rotativas Deublin son productos de la más alta calidad y precisión, son, por naturaleza, elementos de desgaste. Es importante que se inspeccionen periódicamente. Además, cuando los sellos se desgastan, la Junta Rotativa se ha de sustituir o reparar para evitar fugas. Una vez la junta empieza a fugar, es imperativo que la junta se repare de inmediato. Nunca trabaje con junta fungando!

Las juntas Deublin nunca deben usarse para aplicaciones distintas a las especificadas en el catálogo. Las juntas Deublin no deben usarse para hidrocarburos u otros líquidos inflamables puesto que las fugas podrían provocar explosiones o incendios. El uso de nuestro producto con fluidos extravagantes o corrosivos está estrictamente prohibido. Para aplicaciones no especificadas en el catálogo, consulte con el departamento técnico de Deublin. Estas instrucciones deben considerarse como normas generales. No contienen información exhaustiva sobre la instalación, uso o mantenimiento de las juntas. Disponemos de manuales de instalación y funcionamiento para nuestros productos. Compradores y usuarios de Deublin deberían asegurarse de haber revisado toda la información de los productos Deublin. Las instrucciones de funcionamiento e instalación deben seguirse de manera estricta cuando se instala una Junta Rotativa Deublin.

Control de fabricación

Todas las Juntas Rotativas Deublin se prueban en fábrica bajo presión, antes de expedirlas. Esta exhaustiva verificación asegura que cada Junta Rotativa Deublin es completamente operativa cuando usted la recibe, y puede instalarse – en la mayoría de los casos – sin consideraciones adicionales.

Garantía

Los derechos de garantía del comprador presuponen que el producto será inspeccionado a la recepción y todos los defectos serán notificados a Deublin por escrito de inmediato o en un período inferior a 2 semanas. Los defectos ocultos deben notificarse a Deublin por escrito inmediatamente después de su detección.

La garantía se invalida cuando la Junta Rotativa Deublin se ha manipulado o utilizado inadecuadamente. En cualquier otro caso, se consideran válidas nuestras Condiciones Generales de Venta y Suministro. Queremos recalcar que todos los componentes de los sellos dinámicos son elementos de desgaste.

Deublin no será responsable de los daños causados por uso indebido, almacenamiento inadecuado, transporte incorrecto, montaje defectuoso, funcionamiento defectuoso, mantenimiento insuficiente, manipulación incorrecta, instalación

inadecuada del usuario, el uso de accesorios o piezas de recambio inadecuadas, y abrasión natural. Solicite nuestras Condiciones Generales de Venta y Suministro.

Lubricación y Mantenimiento

Dependiendo de la serie de producto Deublin y de las condiciones de trabajo, todas las juntas rotativas o bien están lubricadas de por vida, o bien requieren de reengrase a intervalos específicamente definidos. Por favor, consulte las condiciones de trabajo específicas de su junta rotativa o el „Manual de Relubricación“ general de los productos Deublin.

Filtrado

La vida útil de los sellos de la junta está altamente determinada por la calidad del filtrado, y, por lo tanto, es de vital importancia para un correcto funcionamiento de la Junta Rotativa. Recomendamos un filtrado de mínimo 60 micras. Revisen y sigan estrictamente las instrucciones detalladas en los manuales de instalación y funcionamiento.

Mantenimiento y Reparación de las Juntas Rotativas por parte de Deublin

Utilice únicamente piezas de repuesto de Deublin para hacer el mantenimiento de las Juntas Rotativas Deublin. Antes de realizar la actuación, contacte con Deublin o con un representante Deublin autorizado. Puede encontrar la lista de representantes Deublin en www.deublin.com. Juntas rotativas Deublin reparadas por Deublin. Servicio disponible en todas las fábricas Deublin. Las juntas reacondionadas se suministran con „Garantía de Nueva“.

Instalación sin tensiones

Cuando instale Juntas Rotativas, ponga especial atención a que los flexibles no ejerzan presión en la junta. Para recomendaciones adicionales, consulte el manual de instalación.

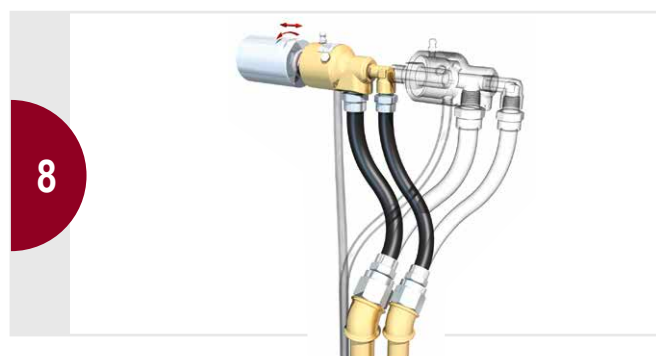
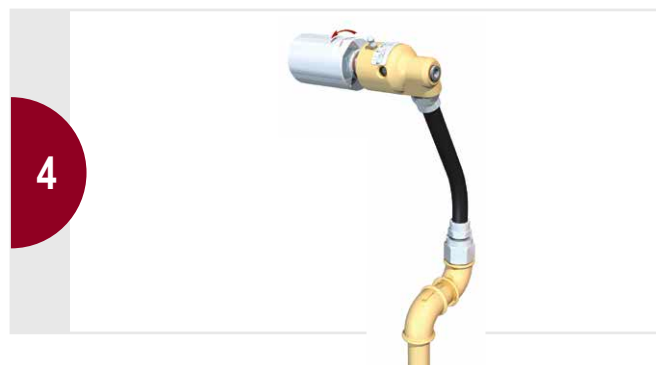
Advertencia

Las juntas Deublin no deben usarse para hidrocarburos u otros líquidos inflamables (punto de inflamación $\leq 60\text{ }^{\circ}\text{C}$ o $140\text{ }^{\circ}\text{F}$), puesto que las fugas podrían provocar explosiones o incendios. Las juntas Deublin deben usarse según los estándares que establecen las directrices de seguridad de cada fluido, y en una zona bien ventilada. El uso de nuestro producto con fluidos extravagantes o corrosivos está estrictamente prohibido.

	Unidades	Unidades de Medida de Uso Común:							Factores de Conversión
	St	USA	D	E	F	I	NL	S	
Velocidad	1/s	RPM	min ⁻¹	r.p.m.	t/min	g/min	min ⁻¹	min ⁻¹	1 RPM = min ⁻¹ = 1/60 h
Temperatura	K (Kelvin)	°F	°C	°C	°C	°C	°C	°C	(°F-32) 5/9 \cong °C \cong K+273
Presión	Pa	PSI	bar	bar	bar	bar	bar	bar	14.5 PSI \cong 1 bar \cong 1.02 kg/cm ² \cong 100 kPa
Vacío	Pa	"Hg	kPa	cmHg	cmHg	kPa	bara	kPa	28" Hg (Vac) \cong 28" Hg \cong 5.08 cmHg \cong 6.75 kPa \cong 0.07 bara
Peso	kg	# (lbs)	kg	kg	kg	kg	kg	kg	2.2 # \cong 1.0 kg

Instrucciones para la instalación de Flexibles y el Montaje de las Juntas Rotativas Deublin

Ejemplo de Junta Rotativa Serie 57



NOTAS

A large grid of dotted lines for taking notes, consisting of approximately 25 columns and 35 rows of small squares.

Desde su fundación en 1945 como una pequeña empresa familiar, Deublin se ha adherido constantemente a la política de diseñar y fabricar los mejores productos de su tipo en el mundo. El resultado de esta política ha sido un crecimiento constante a lo largo de los años, y por ello estamos agradecidos a nuestros numerosos clientes leales.

En la actualidad, Deublin es el mayor fabricante mundial de juntas rotativas, con fábricas de vanguardia, ventas y servicio técnico, y existencias locales en 13 países de cuatro continentes, así como una red de distribución mundial que opera en más de 60 países. Nuestra organización global y nuestro extenso catálogo de productos probados en el campo garantizan una correspondencia precisa entre los requisitos de cada cliente y una solución de ingeniería. Deublin forma parte del Grupo HOERBIGER desde 2019 y es el núcleo de la división de soluciones rotativas.

Lo invitamos cordialmente a visitar nuestras modernas instalaciones de fabricación en Waukegan, Illinois, EE. UU. Mainz, Alemania; Montevoglio, Italia; Dalian, China; y Sao Paulo, Brasil.



Nuestra Sede Global en Waukegan, Illinois, EEUU



Mainz, Alemania



Montevoglio (Bo), Italia



Dalian, China



Diadema, Brasil

AMERICA

DEUBLIN USA

2050 Norman Drive
Waukegan, IL 60085-6747 U.S.A
Phone: +1 847-689 8600
Fax: +1 847-689 8690
E-Mail: info-us@deublin.com

DEUBLIN Brazil

Av. Fagundes de Oliveira, 538 – A10 / A11 -
Piraporinha
CEP: 09950-300 - Diadema - SP - Brasil
Phone: +55 11-2455 3245
Fax: +55 11-2455 2358
E-Mail: info-br@deublin.com

ASIA

DEUBLIN China

No. 2, 6th DD Street,
DD Port Dalian, 116620, China
Phone: +86 411-8754 9678
Fax: +86 411-8754 9679
E-Mail: info-cn@deublin.com

Room 15A07, Wangjiao Plaza
No. 175 East Yan'an Road, Huangpu District
Shanghai 200002
Phone: +86 21-5298 0791
Fax: +86 21-5298 0790
E-Mail: info-cn@deublin.com

DEUBLIN Asia Pacific

7 Temasek Boulevard #21-05
Suntec Tower One, Singapore 038987
Phone: +65 6259-92 25
Fax: +65 6259-97 23
E-Mail: info-sg@deublin.com

DEUBLIN Japan

2-13-1, Minamihanayashiki, Kawanishi City
Hyogo 666-0026, Japan
Phone: +81 72-757 0099
Fax: +81 72-757 0120
E-Mail: info-jp@deublin.com

2-6-1-B25092, Nakase, Mihama-ku
Chiba city 261-0023, Japan
Phone: +81 43-307-5163
Fax: +81 43-307-5164
E-Mail: info-jp@deublin.com

2-14-4-907, Marunouchi, Naka-ku
Nagoya city, Aichi 460-0002, Japan
Phone: +81 52-201-0222
Fax: +81 52-201-0223
E-Mail: info-jp@deublin.com

DEUBLIN Korea

Star Tower #1003, Sangdaewon-dong 223-25,
Jungwon-gu, Seongnam-si, Gyeonggi-do,
South Korea
Phone: +82 31-8018 5777
Fax: +82 31-8018 5780
E-Mail: info-kr@deublin.com

EUROPA

DEUBLIN Germany

Florenz-Allee 1
55129 Mainz, Germany
Phone: +49 6131-49980
E-Mail: info-de@deublin.com

DEUBLIN Italy

Via Guido Rossa 9 - Loc. Montevoglio
40053 Comune di Valsamoggia (BO), Italy
Phone: +39 051-835611
Fax: +39 051-832091
E-Mail: info-it@deublin.com

DEUBLIN Austria

Lainzer Straße 35
1130 Wien, Austria
Phone: +43 1-8768450
Fax: +43 1-876845030
E-Mail: info-at@deublin.com

DEUBLIN France

61 Bis, Avenue de l'Europe
Z.A.C de la Malnoue
77184 Emerainville, France
Phone: +33 1-64616161
Fax: +33 1-64616364
E-Mail: info-fr@deublin.com

DEUBLIN Poland

ul. Bierutowaska 57-59
51-317 Wrocław, Poland
Phone: +48 71-3528152
Fax: +48 71-3207306
E-Mail: info-pl@deublin.com

DEUBLIN Spain

C/ Lola Anglada, 20
08228 Les Fonts (Terrassa), Spain
Phone: +34 93-221 1223
E-Mail: info-es@deublin.com

DEUBLIN United Kingdom

6 Sopwith Park, Royce Close, West Portway
Andover SP10 3TS, UK
Phone: +44 1264-33 3355
Fax: +44 1264-33 3304
E-Mail: info-uk@deublin.com



www.deublin.com

www.deublin.eu



**SERVICIO Y STOCK DISPONIBLES
EN TODO EL MUNDO**