

ZŁĄCZA OBROTOWE

woda | para | powietrze | hydraulika | gorący olej | próżnia

Katalog Główny



Przewodnik doboru złączy obrotowych Deublin

Rozmiar	Seria	Max. parametry pracy			Opis	Strony
		p bar	T °C	n min ⁻¹		
Do Wody i Gorącego Oleju						5 – 23
DN 10 – 50	57	50	121	3.500	ogólnego stosowania	5 – 9
DN 15 – 50	57	50	160	3.500	Gorące media	10
DN 15 – 50	57	50	121	3.500	Certyfikacja ATEX	11
DN 40, 50 & 65	657, 755	14	121	1.000	ogólnego stosowania	12 – 13
DN 65	755	14	121	750	ogólnego stosowania	14
DN 80	857	10	121	500	do wody	15 – 16
DN 10 – 40	54	120	90	3.500	ze stali nierdzewnej	17 – 18
DN 50 – 100	6000	10	121	750	do wody	19 – 22
DN 125	F	10	121	750	do wody	23
Do Powietrza i Oleju Hydraulicznego						2 – 35
DN 6, 8 & 20	1005, 1102, 250-094	70	121	3.500	do standardowych zastosowań	2 – 25
DN 10	1115	34	121	3.500	do standardowych zastosowań	2 – 25
DN 15	1205	50	121	3.500	do standardowych zastosowań	2 – 25
DN 25	355-021	70	121	3.000	do standardowych zastosowań	2 – 25
DN 40	452-000	50	121	2.500	do standardowych zastosowań	2 – 25
DN 6 & 8	1005, 1102	70	121	3.500	montowane w wałku	26
DN 8 & 10	1102, 1116	70	121	3.500	montowane w wałku	27
DN 10	1115	34	121	3.500	montowane w wałku	27
DN 8 – 15	AP	400	90	1.500	wysokie ciśnienia i wysoka prędkość obrotowa	28
DN 8 – 20	7100	250	70	500	wysokie ciśnienie hydrauliczne	29
DN 8 – 20	1690, 1790, 1890	210	115	250	DEU-PLEX (dwudrogowe) niska prędkość	30 – 31
DN 8 & 20	1890	210	115	250	trójdrogowe	30 – 31
DN 8 & 15	17, 21, 2117	207	121	250	jednodrogowe i tandem	32
DN 10 & 15	1379, 1479	250	80	250	czterodrogowe do różnych mediów	33
DN 10	1500	10	121	1.500	DEU-PLEX, do powietrza nasyconego olejem	34
DN 15	1590, 1579	70	121	1.500	DEU-PLEX, do powietrza i hydrauliczne	35
Do Gorących Mediów						36 – 43
DN 12 – 80	BC-54000	17,2	232	400	dwudrogowe, syfon stacjonarny	36 – 39
DN 12 – 80	BC-54100	17,2	232	400	jednodrogowe	40 – 41
DN 20 – 80	BC-54205	15,5	232	400	dwudrogowe, syfon obrotowy	42 – 43

Uwaga!

Dla zastosowań z parametrami pracy przekraczającymi podane limity prosimy skontaktować się z Deublin w celu uzyskania pomocy technicznej. Na życzenie produkowane są specjalne wersje dla wyższych parametrów pracy. Prosimy o podanie czynnika, rozmiaru złącza, prędkości obrotowej, ciśnienia, temperatury. Proszę spojrzeć na naszą „Instrukcję przyłączenia przewodów giętkich i instalacji złączy obrotowych Deublin“ na stronie 49. – **wymiary w mm.**

Zastrzega się prawo do zmian technicznych i wymiarowych bez uprzedzenia.



Nasza Wizja

Jesteśmy preferowanym dostawcą w zakresie złączy obrotowych stosowanych w aplikacjach o krytycznym znaczeniu.

Nasza Misja

Słuchamy naszych klientów i opracowujemy innowacyjne rozwiązania, które są niezbędne od osiągnięcia ich sukcesu.

Wspieramy kulturę ciekawości i odpowiedzialności, w której nasi pracownicy osiągają pełny potencjał, przekraczając oczekiwania naszych klientów.

Dążymy do ciągłego doskonalenia poprzez rozwiązywanie problemów w ramach naszego systemu działania „Deublin Performance System“, aby osiągnąć doskonałość operacyjną i zapewnić niezawodne rozwiązania dla klientów.

Nasze Ambicje

Wzmacniamy nasze globalne przywództwo w dziedzinie złączy obrotowych oraz jesteśmy kluczowym graczem w dziedzinie elektrycznych złączy obrotowych.

Rozszerzamy naszą gamę wartości poprzez integrowanie nowych technologii z korzyścią dla naszych klientów.

Z tą myślą po raz pierwszy opracowane i wyprodukowane w 1945 r. i aby sprostać nowym wymagom, ciągle udoskonalane złącza obrotowe Deublin wyznaczają dziś kierunek rozwoju techniki, a często wybiegają naprzód.

Złącza obrotowe stosowane są w wielu dziedzinach przemysłu – wszędzie tam, gdzie woda, para, olej, ciecz chłodziwo-smarująca lub inne środki smarujące muszą być doprowadzone lub poprowadzone przez obracające się części maszyn, takie jak rolki, wałki czy wrzeciona.

Złącza obrotowe Deublin to standard w przemyśle. Dzięki wiedzy i ponad sześćdziesięcioletniemu doświadczeniu naszych inżynierów złącza obrotowe Deublin to wyroby, na których nasi klienci mogą polegać.

Nasz podstawowy asortyment produktów jest ciągle rozwijany i rozszerzany. Stały kontakt z klientami i ścisła współpraca z bezpośrednimi producentami urządzeń tworzą podstawę ciągłego udoskonalania naszych wyrobów.

Jakość jest fundamentalnym celem całego naszego przedsiębiorstwa. W firmie Deublin niezawodne produkty po konkurencyjnych cenach i dostawy dokładnie na czas stały się normą.

To oczywiście wymaga zintegrowanego systemu zapewnienia jakości obejmującego wszystkie obszary organizacji, ponieważ:

Jakość to wynik pracy zespołowej!

Firma Deublin posiada swoją główną siedzibę w Waukegan, Illinois w USA. Przez ponad 40 lat zakłady w Niemczech i we Włoszech a później także w Chinach i Brazylii produkują swoje produkty na rynki światowe.

Oprócz partnerów handlowych w niemal każdym kraju w Europie mamy także własne filie w Austrii, Francji, Japonii, Polsce, Singapurze, Hiszpanii, Korei Południowej i Wielkiej Brytanii.

Na takiej wiedzy specjalistycznej i partnerstwie klienci firmy Deublin mogą polegać.



Dzięki wprowadzeniu u siebie systemu zarządzania przez jakość (Total Quality Management System) firma Deublin Niemczech w 1996 roku otrzymała od Niemieckiego Instytutu Normalizacji wstępny certyfikat zgodności z normą DIN EN ISO 9001. W październiku 2002 roku re-certyfikacji normy ISO 9001 towarzyszyło przyznanie wstępnego certyfikatu zgodności z normą DIN EN ISO 14001, potwierdzającego wprowadzenie systemu zarządzania środowiskowego (Environmental Management System).

Przyznane w marcu 2009 świadectwo Upoważnionego Podmiotu Gospodarczego (AEO), potwierdza, że firma Deublin Niemczech dostarcza swoje produkty w sposób bezpieczny i wiarygodny. Dla partnerów firmy Deublin jest to znacząca korzyść, gdyż umożliwia szybszy przepływ towarów.

Deublin wyznacza nowe standardy.



Niezawodność

Dzięki wieloletniemu doświadczeniu, stałemu dialogowi z klientami oraz innowacjom własnym i kooperantów firma Deublin oferuje najnowocześniejsze, niezawodne złącza obrotowe. Idealne dobranie kombinacji uszczelniającej do czynnika gwarantuje maksymalną trwałość użytkową w każdym konkretnym zastosowaniu.

Czystość i sprawność magazynowania i transportowania złącza jest równie istotna jak przestrzeganie przez naszych klientów wymagań technicznych firmy Deublin.

Na rynku jest popyt na wyroby o długim okresie użytkowania w ekstremalnych warunkach.

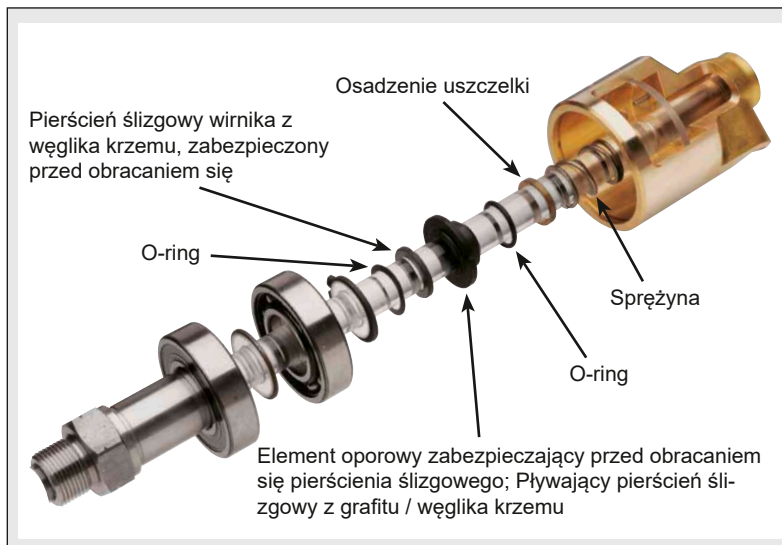
Oprócz nowych rozwiązań konstrukcyjnych i ciągłych modyfikacji istniejących wyrobów, to przede wszystkim bardziej odporne na zużycie kombinacje uszczelniające spełniają te wymogi rynku.

Serwis

Dla firmy Deublin serwis nastawiony na klienta oznacza: dostosowywanie i/lub konstruowanie nowych złączy dostosowanych do specjalnych wymogów, wszechstronne doradztwo techniczne przy wyborze złącza w placówce firmy Deublin lub poprzez naszych przedstawicieli w terenie, szybka dostawa wszystkich wybranych części składowych i wreszcie szybkie diagnozowanie i usuwanie usterek. Długotrwałe awarie maszyn należą już do przeszłości. Produkowane i magazynowane jest szeroki asortyment złączy, w które można się szybko zaopatrzyć. Dzięki systemowi automatycznego magazynowania wszystkie zamówione elementy mogą być szybko i sprawnie zlokalizowane. Czas realizacji wyro-

bów na specjalne zamówienie jest niewiele dłuższy dzięki nowoczesnej i zoptymalizowanej produkcji i montażowi.

Wysokowydajne systemy CAD umożliwiają efektywne projektowanie niestandardowych rozwiązań, dostosowanych do konkretnego zastosowania i potencjału rynkowego.



Naprawa

Seria 57 została zaprojektowana dla łatwej i szybkiej wymiany pływającego pierścienia ślizgowego i pierścienia ślizgowego wirnika. W przeciwieństwie do innych złączy dostępnych na rynku, których powierzchnia współpracująca z pierścieniem ślizgowym jest bezpośrednio czołową stroną wirnika, seria 57 na końcówce wirnika posiada wycentrowany i zabezpieczony przed obracaniem się wymienny pierścień ślizgowy. Zużyty pierścień ślizgowy wirnika należy wyjąć i po prostu wymienić na nowy. To samo dotyczy pływającego pierścienia ślizgowego. Naprawa może być wykonana na miejscu, jest łatwa, szybka i bardzo tania, ponieważ wymienia się tylko uszczelnienia.

Deublin Performance System (DPS)[®]

Deublin Performance System (DPS)[®] nakierowuje produkcję na potrzeby klienta.

Dzięki produkcji zorientowanej na aktualne zapotrzebowanie, zrównoważeniu dostępnych środków i unikaniu zbędnych czynności, cały proces produkcyjny firmy Deublin jest dopasowany do indywidualnych potrzeb klienta.

Obecnie szeroka gama modeli może zostać wysłana w ciągu zaledwie kilku dni roboczych.



DEUBLIN

Seria 57 złączy obrotowych ogólnego stosowania, DN 10 – 50

- konstrukcja jedno i dwudrogowa
- złącze obrotowe samonośne
- promieniowe podłączenie obudowy
- uszczelnienie odciążone
- uszczelka wirnika ustalona sworzniem
- łatwa i szybka wymiana elementów uszczelnienia (uszczelki wirnika, uszczelki pływającej)
- 3 otwory odpowietrzające
- kuty korpus mosiężny
- wirniki ze stali nierdzewnej
- kombinacja uszczelniająca – standard: grafit węglowy/węgiel krzemowy
- zalecenia dotyczące smarowania p.strona 45

Dodatkowe informacje można uzyskać w firmie Deublin lub u jej lokalnego przedstawiciela handlowego.



Dane eksploatacyjne

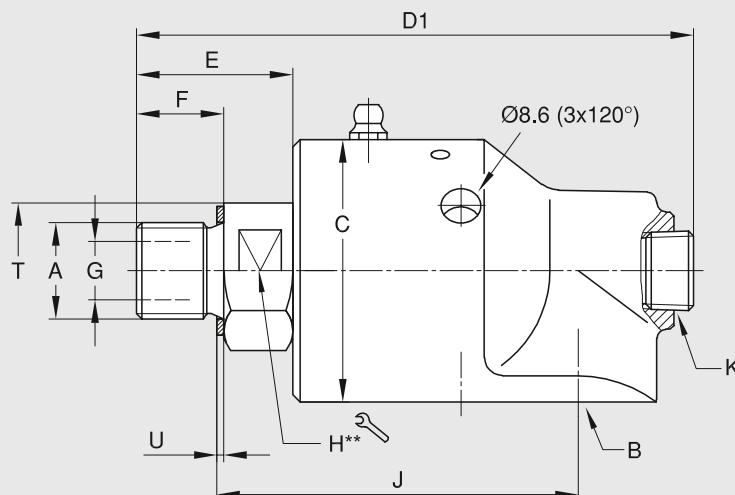
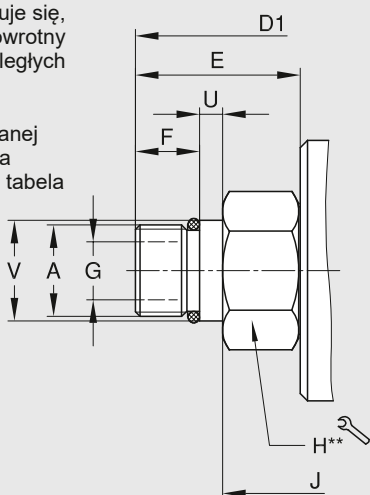
Max. ciśnienie wody	Model 57-357	750 PSI	50 bar
	527-657	300 PSI	20 bar
Max. ciśn. pary nasyconej (krótkotrwale)	Model 57-657	15 PSI	1 bar
	Model 57-657	100 PSI	6,6 bar
Max. prędkość obrotowa, Gwint wirnika	Model 57-257	3,500 rpm	3.500 min ⁻¹
	357	3,000 rpm	3.000 min ⁻¹
	527-557	2,500 rpm	2.500 min ⁻¹
	657	750 rpm	750 min ⁻¹
Gwint NPT:	Model 57-557	1,500 rpm	1.500 min ⁻¹
	657	750 rpm	750 min ⁻¹
Max. temperatura	Model 57-657	250 °F	121 °C

W przypadku wyższych temperatur prosimy o kontakt z firmą Deublin.

Moment tarcia dla serii 57		
DN	ft.lbs	Nm
10	0.18	0,25
15	0.37	0,50
20	0.74	1,00
25	1.48	2,00
32	1.62	2,20
40	2.14	2,90
50	3.32	4,50

Złącza jednodrogowe stosuje się, gdy przewód zasilający i powrotny są przyłączone do przeciwnych boków cylindra lub walca.

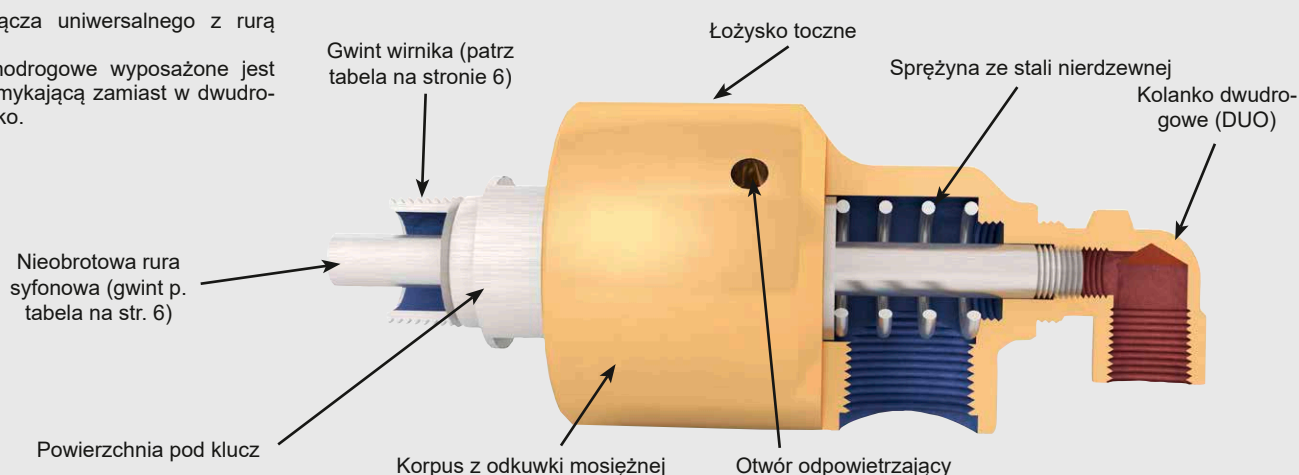
Uwaga: W miejscu miedzianej podkładki na końcu wirnika zastosowano O-ring (patrz tabela na stronie 6 *).




Wirnik z prowadzeniem

** DN 10 – 20 = łeb sześciokątny
DN 25 – 50 = wycięcie „pod klucz“

Przekrój złącza uniwersalnego z rurą syfonową. Złącze jednodrogowe wyposażone jest w śrubę zamykającą zamiast w dwudrogowe kolanko.



Katalog główny DEUBLIN

DN	B	Nr. katalogowy STD	A Gwint-wirnika	C Ø	D1	E	F	G Ø	H D	J	K NPT	T	U	V Ø	
10	3/8 NPT	57-000-001	3/8 NPT RH	45	100	26	16	9,5	22	71	1/4	-	-	-	0,6
	3/8 NPT	57-000-002	3/8 NPT LH	45	100	26	16	9,5	22	71	1/4	-	-	-	0,6
	3/8 NPT	57-000-003	5/8-18 UNF RH	45	100	26	16	9,5	22	67	1/4	-	1,6	-	0,6
	3/8 NPT	57-000-004	5/8-18 UNF LH	45	100	26	16	9,5	22	67	1/4	-	1,6	-	0,6
	3/8 NPT	57-000-094	G 3/8 RH	45	100	26	16	9,5	22	67	1/4	-	1,6	-	0,6
	3/8 NPT	57-000-095	G 3/8 LH	45	100	26	16	9,5	22	67	1/4	-	1,6	-	0,6
	G 3/8	57-130-094	G 3/8 RH	45	100	26	16	9,5	22	67	1/4	-	1,6	-	0,6
	G 3/8	57-130-095	G 3/8 LH	45	100	26	16	9,5	22	67	1/4	-	1,6	-	0,6
15	1/2 NPT	157-000-001	1/2 NPT RH	57	122	38	22	12,7	30	89,5	3/8	-	-	-	1,2
	1/2 NPT	157-000-002	1/2 NPT LH	57	122	38	22	12,7	30	89,5	3/8	-	-	-	1,2
	1/2 NPT	157-000-021	3/4-16 UNF RH	57	119	34	19	12,7	30	79	3/8	-	1,6	-	1,2
	1/2 NPT	157-000-022	3/4-16 UNF LH	57	119	34	19	12,7	30	79	3/8	-	1,6	-	1,2
	1/2 NPT	157-000-151	G 1/2 RH	57	119	35	19	12,7	30	79	3/8	-	1,6	-	1,2
	1/2 NPT	157-000-152	G 1/2 LH	57	119	35	19	12,7	30	79	3/8	-	1,6	-	1,2
	G 1/2	157-130-151	G 1/2 RH	57	119	35	19	12,7	30	79	3/8	-	1,6	-	1,2
	G 1/2	157-130-152	G 1/2 LH	57	119	35	19	12,7	30	79	3/8	-	1,6	-	1,2
20	3/4 NPT	257-000-020	3/4 NPT RH	73	139	37	22	17,5	32	103	1/2	35	-	-	2,1
	3/4 NPT	257-000-021	3/4 NPT LH	73	139	37	22	17,5	32	103	1/2	35	-	-	2,1
	3/4 NPT	257-000-135*	1-14 UNS RH	73	139	36	19	17,5	32	94	1/2	35	-	-	2,1
	3/4 NPT	257-000-284	G 3/4 RH	73	136	34	19	17,5	36	95	1/2	-	1,6	-	2,1
	3/4 NPT	257-000-285	G 3/4 LH	73	136	34	19	17,5	36	95	1/2	-	1,6	-	2,1
	G 3/4	257-130-014	M 35 x 1.5 RH	73	140	38	15	17,5	41	102	1/2	-	1,6	-	2,2
	G 3/4	257-130-048	M 27 x 1.5 RH	73	137	35	15	17,5	36	92	1/2	-	6	28g6	2,1
	G 3/4	257-130-284	G 3/4 RH	73	136	34	19	17,5	36	95	1/2	-	1,6	-	2,1
25	1 NPT	357-000-002	1 NPT RH	83	173	49	29	25	36	117	3/4	45	-	-	3,1
	1 NPT	357-000-003	1 NPT LH	83	173	49	29	25	36	117	3/4	45	-	-	3,1
	1 NPT	357-000-019	1 1/2-12 UNF RH	83	173	49	29	25	36	108	3/4	45	1,6	-	3,1
	1 NPT	357-000-074	1 1/2-12 UNF LH	83	173	46	29	25	36	108	3/4	45	1,6	-	3,1
	1 NPT	357-000-222	G 1 RH	83	163	42	22	25	36	108	3/4	45	1,6	-	3,1
	1 NPT	357-000-223	G 1 LH	83	163	42	22	25	36	108	3/4	45	1,6	-	3,1
	1 NPT	357-000-235	M 35 x 1.5 RH	83	157	36	15	25	36	108	3/4	45	1,6	-	3,1
	1 NPT	357-000-236	M 35 x 1.5 LH	83	157	36	15	25	36	108	3/4	45	1,6	-	3,1
	G 1	357-130-222	G 1 RH	83	163	42	22	25	36	108	3/4	45	1,6	-	3,1
	G 1	357-130-223	G 1 LH	83	163	42	22	25	36	108	3/4	45	1,6	-	3,1
	G1	357-130-235	M 35 x 1.5 RH	83	157	36	15	25	36	108	3/4	45	1,6	-	3,1
32	1 1/4 NPT	527-000-001	1 1/4 NPT RH	91	191	57	29	31,8	46	134	1	57	-	-	4,1
	1 1/4 NPT	527-000-002	1 1/4 NPT LH	91	191	57	29	31,8	46	134	1	57	-	-	4,1
	1 1/4 NPT	527-000-026	1 3/4-12 UN RH	91	191	57	29	31,8	46	119	1	58	1,6	-	4,1
	1 1/4 NPT	527-000-027	1 3/4-12 UN LH	91	191	57	29	31,8	46	119	1	58	1,6	-	4,1
	1 1/4 NPT	527-000-054	G 1 1/4 RH	91	189	54	28	31,8	46	119	1	58	1,6	-	4,1
	1 1/4 NPT	527-000-055	G 1 1/4 LH	91	189	54	28	31,8	46	119	1	58	1,6	-	4,1
	G 1 1/4	527-130-054	G 1 1/4 RH	91	189	54	28	31,8	46	119	1	58	1,6	-	4,1
	G 1 1/4	527-130-055	G 1 1/4 LH	91	189	54	28	31,8	46	119	1	58	1,6	-	4,1
40	1 1/2 NPT	557-000-001	1 1/2 NPT RH	108	218	62	30	38	54	152	1 1/4	63,5	-	-	6,7
	1 1/2 NPT	557-000-002	1 1/2 NPT LH	108	218	62	30	38	54	152	1 1/4	63,5	-	-	6,7
	1 1/2 NPT	557-000-395	2-12 UN RH	108	228	72	29	38	54	149	1 1/4	65	1,6	-	6,7
	1 1/2 NPT	557-000-396	2-12 UN LH	108	228	72	29	38	54	149	1 1/4	65	1,6	-	6,7
	1 1/2 NPT	557-000-198	G 1 1/2 RH	108	228	72	29	38	55	149	1 1/4	65	1,6	-	6,7
	1 1/2 NPT	557-000-199	G 1 1/2 LH	108	228	72	29	38	55	149	1 1/4	65	1,6	-	6,7
	G 1 1/2	557-130-198	G 1 1/2 RH	108	228	72	29	38	55	149	1 1/4	65	1,6	-	6,7
	G 1 1/2	557-130-199	G 1 1/2 LH	108	228	72	29	38	55	149	1 1/4	65	1,6	-	6,7
50	2 NPT	657-000-116	2 NPT RH	118	257	74	38	47,6	60	185	1 1/4	70	-	-	7,6
	2 NPT	657-000-117	2 NPT LH	118	257	74	38	47,6	60	185	1 1/4	70	-	-	7,6
	2 NPT	657-000-124	G 2 RH	118	248	65	29	47,6	60	165	1 1/4	70	1,6	-	7,6
	2 NPT	657-000-125	G 2 LH	118	248	65	29	47,6	60	165	1 1/4	70	1,6	-	7,6
	G 2	657-130-124	G 2 RH	118	248	65	29	47,6	60	165	1 1/4	70	1,6	-	7,6
	G 2	657-130-125	G 2 LH	118	248	65	29	47,6	60	165	1 1/4	70	1,6	-	7,6

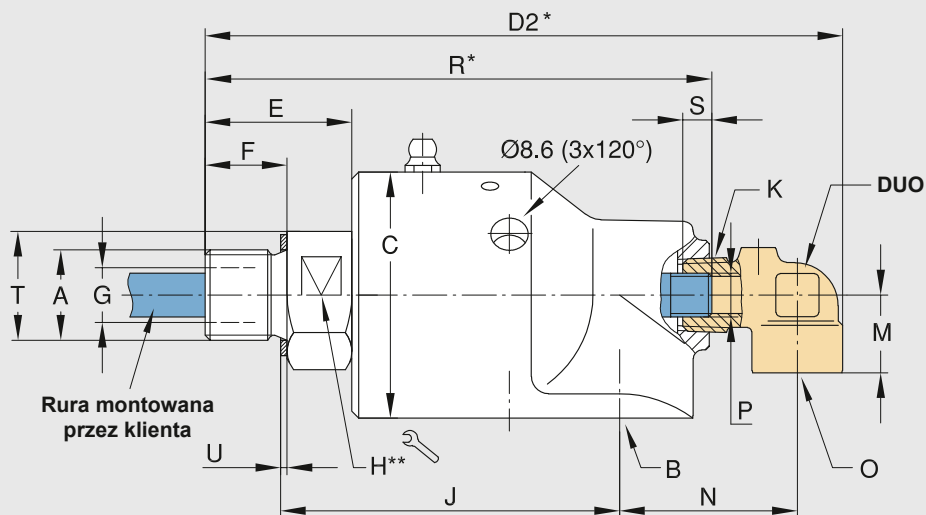
Seria 57 – Kolanka DN 10 – 50 do stacjonarnej, gwintowanej rurki zasilającej

Złącza dwudrogowe stosuje się, gdy przewody zasilające i powrotne są przyłączone do jednego boku cylindra lub walca; nie podparte odcinki rury zasilającej nie mogą być dłuższe niż $4 \times D1$ (zobacz strona 5 i 6); maks. prędkość 1.000 obrotów na minutę; dla większych prędkości muszą być zastosowane dzielone rury zasilające.

Informacje dotyczące dodatkowych modeli podstawowych i ciężarów znajdują się na stronie 6.

* Wartości bazują na modelach z gwintem NPT RH. Dla innych modeli sprawdź różnicę wymiaru E na stronie 6 lub pobierz rysunek IC ze strony internetowej Deublin.

** DN 10 – 20 = łeb sześciokątny
DN 25 – 50 = wycięcie „pod klucz“



Seria 57, kolanka

DN	O	Nieobrotowa, gwintowana				Obrotowa				Dzielona Nr. katalogowy DUO	+ Samocentrująca Nr. katalogowy DUO	L	P1 Ø H9	Q	S	D ₂	M	N
		Nr. katalogowy DUO	P Rura	R	S	Nr. katalogowy DUO	P Ød11	R	S									
10	G ¼	55-121	M 6	98	8	55-807	5,8	98	20	55-843	-	171	6	5	60	124	18	33
	¼ NPT	55-120	M 6	98	8	55-446	5,8	98	20	55-030	-	171	6	5	55	124	18	33
	¼ NPT	-	-	-	-	-	-	-	-	55-445	-	171	6	5	60	124	18	33
15	G ⅜	155-581	G ⅜	118	8	155-709	9,8	116	30	150-232	155-981	201	10	8	60	147	18	40
	⅜ NPT	155-012	⅜ NPT	120	5,5	155-061	9,8	120	30	-	-	-	-	-	147	18	40	
	⅜ NPT	155-199	G ⅜	117	8	155-471	9,8	117	30	155-470	155-797	201	10	8	60	147	18	40
20	G ½	251-351	G ¼	134	12	251-352	12,8	112	32	251-551	251-371	208	13	11	60	170	26	46
	½ NPT	250-043	¼ NPT	134	7,9	250-075	12,8	138	32	-	-	-	-	-	170	26	46	
	½ NPT	250-044	⅛ NPT	134	5,5	250-681	12,8	135	32	250-026	-	208	12,5	11	60	170	26	46
	½ NPT	250-367	G ⅜	134	5,5	-	-	-	-	250-680	250-994	208	13	11	60	170	26	46
	½ NPT	250-368	G ¼	135	12	-	-	-	-	-	-	-	-	-	170	26	46	
25	G ½	350-912	G ⅜	160	12	350-772	15,8	153	35	350-990	351-173	272	16	14	60	204	28	59
	½ NPT	350-083	⅜ NPT	166	20,9	350-163	15,8	166	32	350-366	350-974	272	16	14	60	204	28	59
	½ NPT	350-084	¼ NPT	169	20,6	350-347	15,8	160	35	-	-	-	-	-	204	28	59	
	½ NPT	350-255	G ⅜	160	12	-	-	-	-	-	-	-	-	-	204	28	59	
32	G ¾	525-594	G ½	189	14	525-480	21,8	185	40	525-931	525-926	285	22	20	60	237	35	72
	¾ NPT	525-007	½ NPT	189	10,8	525-104	19,02	187	38	525-236	525-592	285	22	20	60	237	35	72
	¾ NPT	525-079	G ½	185	14	525-237	21,8	185	40	-	-	-	-	-	237	35	72	
40	G ¾	451-171	G ¾	220	16	451-173	25,8	213	44	451-274	451-175	319	26	24	60	262	38	76
	¾ NPT	450-013	¾ NPT	220	11,3	450-144	25,8	220	44	450-263	-	319	26	24	60	262	38	76
	¾ NPT	450-036	½ NPT	230	10,8	450-468	25,8	220	44	450-467	451-162	319	26	24	60	262	38	76
	¾ NPT	450-221	G ¾	220	16	-	-	-	-	-	-	-	-	-	262	38	76	
50	¾ NPT	450-013	¾ NPT	260	11,3	-	-	-	-	-	-	-	-	-	298	38	78	
	G 1 ¼	450-534	G 1	261	26	450-612	32,1	240	52	655-174	655-707	382	34	31	60	316	45	96
	1 NPT	450-183	1 NPT	265	34,2	-	-	-	-	-	-	-	-	-	316	45	96	
	1 ¼ NPT	451-242	G 1	255	19,5	450-625	31,8	240	52	655-966	655-968	382	34	31	60	316	45	96

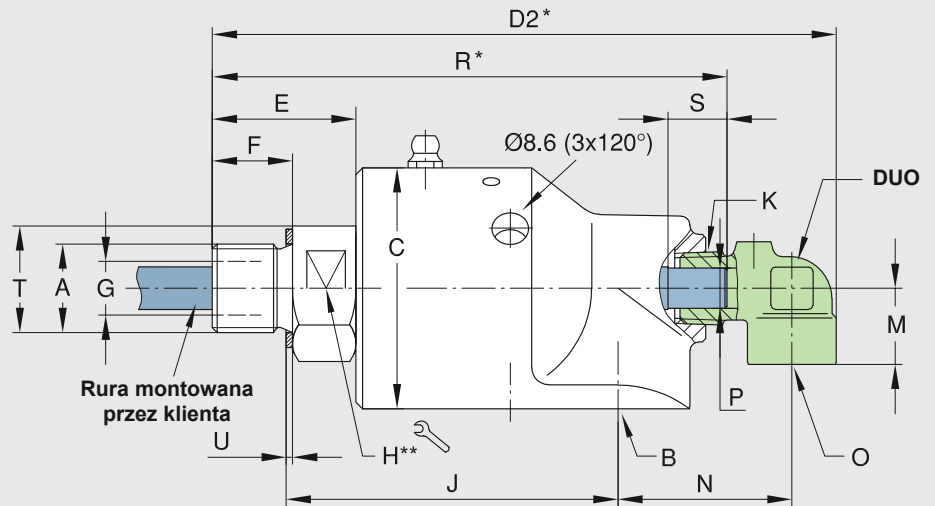
Seria 57 – Kolanka DN 10 – 50 do obrotowej rurki zasilającej

Złącza dwudrogowe stosuje się, gdy przewody zasilające i powrotne są przyłączone do jednego boku cylindra lub walca; maks. prędkość 1.000 obrotów na minutę; dla większych prędkości muszą być zastosowane dzielone rury zasilające.

Informacje dotyczące dodatkowych modeli podstawowych i ciężarów znajdują się na stronie 6.

* Wartości bazują na modelach z gwintem NPT RH. Dla innych modeli sprawdź różnicę wymiaru E na stronie 6 lub pobierz rysunek IC ze strony internetowej Deublin.

** DN 10 – 20 = łeb sześciokątny
DN 25 – 50 = wycięcie „pod klucz“



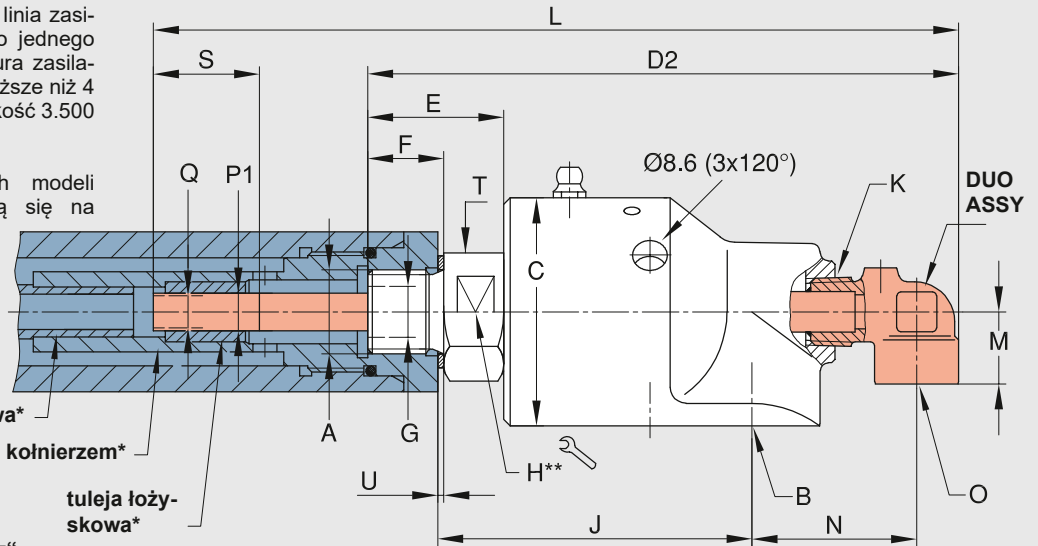
Seria 57 – Kolanka DN 10 – 50 z dzieloną rurką zasilającą (lutowaną)

Złącza dwudrogowe stosuje się, gdy linia zasilająca i powrotna są przyłączone do jednego boku cylindra lub walca; lutowana rura zasilająca; nie podparte odcinki rury nie dłuższe niż 4 x D1 (zobacz strona 5 i 6); max. prędkość 3.500 RPM;

Informacje dotyczące dodatkowych modeli podstawowych i ciężarów znajdują się na stronie 6.

obrotowa rura syfonowa*
tuleja z kołnierzem*
tuleja łożyskowa*

* montowane przez klienta
** DN 10 – 20 = łeb sześciokątny
DN 25 – 50 = wycięcie „pod klucz“



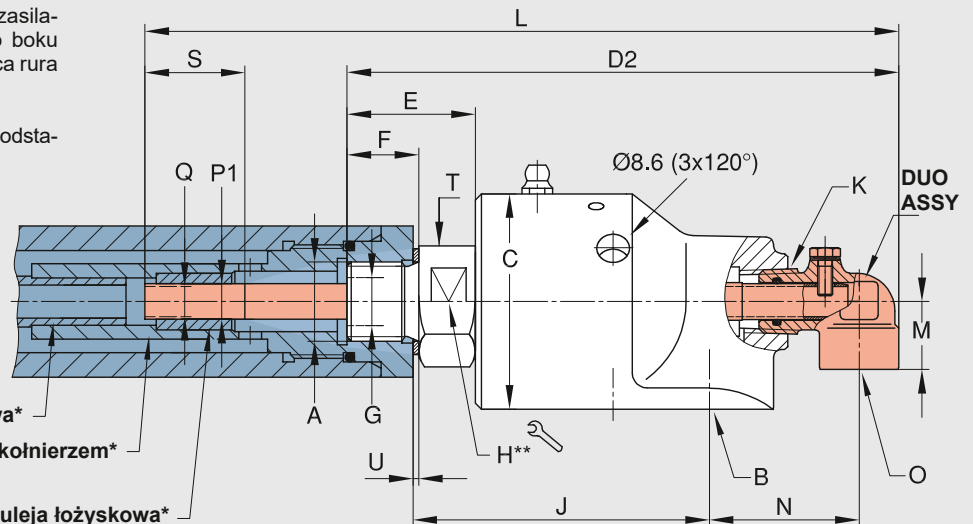
Seria 57 – Kolanka DN 10 – 50 z dzieloną, samocentrującą rurką zasilającą

Złącza dwudrogowe stosuje się, gdy linia zasilająca i powrotna są przyłączone do jednego boku cylindra lub walca; mocowana samocentrująca rura zasilająca; max. prędkość 3.500 RPM;

Informacje dotyczące dodatkowych modeli podstawowych i ciężarów znajdują się na stronie 6.

obrotowa rura syfonowa*
tuleja z kołnierzem*
tuleja łożyskowa*

** DN 10 – 20 = łeb sześciokątny
DN 25 – 50 = wycięcie „pod klucz“

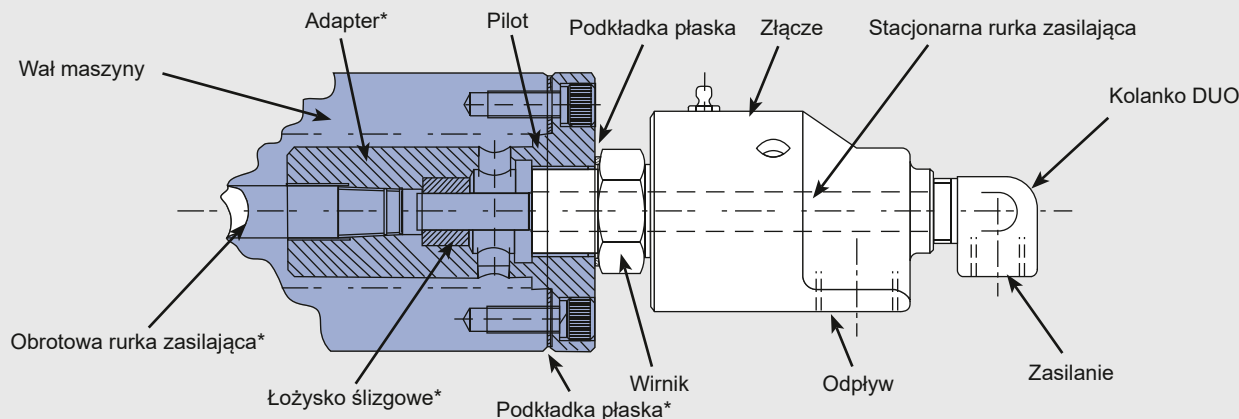


Złącza dwudrogowe z rurką zasilającą

Złącza obrotowe Deublin do wody mogą być zaadaptowane do zastosowań dwudrogowych, gdzie medium przepływa zarówno przez rurkę zasilającą, jak i dookoła niej. Kolanka DUO dostępne są w trzech odmianach, aby umożliwić podłączenie do różnych systemów zasilania. Poniższe wytyczne powinny zostać dokładnie przeanalizowane. Źle zaprojektowany system

zasilania może być przyczyną przedwczesnego uszkodzenia złącza obrotowego.

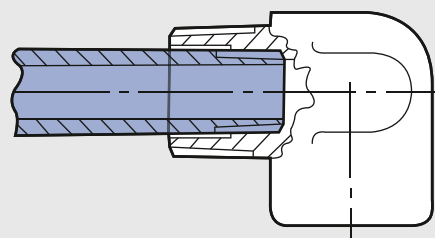
W przypadku długich rur zasilających lub dużych prędkości obrotowych powinien zostać użyty adapter, zabezpieczający przed przenoszeniem na złącze drgań oraz naprężeń spowodowanych ciężarem rur lub kaskadowym przepływem wody. Typowy adapter pokazano na ilustracji.



* dostarczane przez klienta.

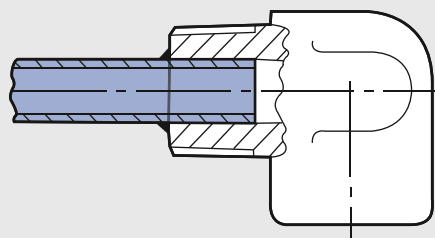
Gwintowana rurka zasilająca

Największe gwintowane rurki zasilające zapewniają maksymalne natężenie przepływu możliwe dla danego rozmiaru złącza. Naprężenia występujące na gwintowanym odcinku rurki mogą doprowadzić do jej złamania i wpadnięcia do cylindra. Z tego powodu powinno się unikać stosowania rurek gwintowanych o długości przekraczającej 4 długości złącza obrotowego (4 x D1) oraz przy prędkościach powyżej 1 000 obr/min.



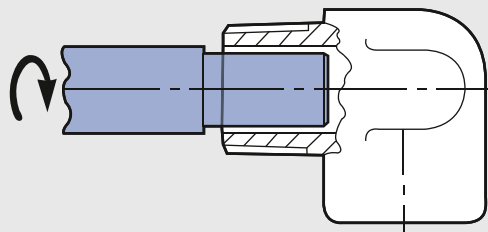
Scalona rurka zasilająca

Cienkościenne rurki wykonane ze stali nierdzewnej, przylutowane lutem srebrnym do kolanka DUO tworzy najmocniejszy i najłżejszy zestaw. Cieńsza ścianka umożliwi większe natężenie przepływu niż w przypadku rurek gwintowanych. Maksymalne natężenie przepływu uzyskuje się w połączeniu z rurką o największej dostępnej dla danego rozmiaru złącza obrotowego średnicy. Długość rurki jest zazwyczaj ograniczona do 6 długości złącza obrotowego (6 x D1), maksymalna dopuszczalna prędkość nawet do 3 500 obr/min.



Obrotowa rurka zasilająca

Rurki obrotowe obracają się wraz z cylindrem, do którego są wewnętrznie przymocowane. Kolanko DUO pomaga podeprzeć rurkę zasilającą i ogranicza przeciek pomiędzy kanałem zasilającym i odprowadzającym. Aby uniknąć nadmiernych naprężeń na złącze obrotowe, rurka powinna być prosta i umocowana w osi obrotu. Także wirnik złącza obrotowego powinien być zakończony raczej gwintem prostym (przykładowo 1" - 14 UNS) niż stożkowym, co zapewni współosiowość połączenia. Powinno się też unikać prędkości powyżej 1 000 obr/min.





DEUBLIN

Seria 57 złączy obrotowych do gorącej wody i gorącego oleju DN 15 – 50

- konstrukcja jedno i dwudrogowa
- złącze obrotowe samonośne
- promieniowe podłączenie obudowy
- uszczelnienie odciążone
- uszczelka wirnika ustalona sworzniem
- 3 otwory odpowietrzające
- kuty korpus mosiężny
- wirniki ze stali nierdzewnej
- kombinacja uszczelniająca – standard: grafit węglowy/węgiel krzemowy
- zalecenia dotyczące smarowania znajdują się w instrukcji obsługi 040-550-2 (dostępnej na naszej stronie internetowej)

Dodatkowe informacje można uzyskać w firmie Deublin lub u jej lokalnego przedstawiciela handlowego.

Dane eksploatacyjne

Max. ciśnienie wody	Model	157 – 357	750 PSI	50 bar
		527 – 657	300 PSI	20 bar
Max. ciśnienie gorącego oleju	Model	157 – 657	100 PSI	6,6 bar
Max. prędkość obrotowa, Gwint walcowy:	Model	157 – 257	3,500 rpm	3.500 min ⁻¹
		357	3,000 rpm	3.000 min ⁻¹
	527 – 557	2,500 rpm	2.500 min ⁻¹	
		657	750 rpm	750 min ⁻¹
Max. temperatura	Model	157 – 657	320°F	160°C

W przypadku wyższych temperatur prosimy o kontakt z firmą Deublin.

Jedn drogowe złącza obrotowe do gorącej wody

DN	A podłączenie wirnika	B	Wirnik z gwintem BSP		Wirnik z gwintem NPT		DN
			RH	LH	RH	LH	
15	G ½	G ½	157-2013-151	157-2013-152	157-2012-001	157-2012-002	15
20	G ¾	G ¾	257-2695-284	257-2695-285	257-2418-020	257-2418-021	20
25	G 1	G 1	357-2897-222	357-2897-223	357-2517-002	357-2517-003	25
32	G 1¼	G 1¼	527-2673-054	527-2673-055	527-2637-001	527-2637-002	32
40	G 1½	G 1½	557-2544-198	557-2544-199	557-2514-001	557-2514-002	40
50	G 2	G 2	657-2983-124	657-2983-125	657-2827-116	657-2827-117	50
50	Kolnierz	G 2	657-2983-421		657-2827-421		50

Jedn drogowe złącza do gorącego oleju

DN	A podłączenie wirnika	B	Wirnik z gwintem BSP		Wirnik z gwintem NPT		DN
			RH	LH	RH	LH	
15	G ½	G ½	157-2014-151	157-2014-152	157-2003-001	157-2003-002	15
20	G ¾	G ¾	257-2475-284	257-2475-285	257-2318-020	257-2318-021	20
25	G 1	G 1	357-2556-222	357-2556-223	357-2279-002	357-2279-003	25
32	G 1¼	G 1¼	527-2718-054	527-2718-055	527-2583-001	527-2583-002	32
40	G 1½	G 1½	557-2241-198	557-2241-199	557-2483-001	557-2483-002	40
50	G 2	G 2	657-2823-124	657-2823-125	657-2511-116	657-2511-117	50
50	Kolnierz	G 2	657-2823-421		657-2511-421		50

Informacja: Wymiary złączy obrotowych do gorących mediów znajdują się na stronie 5.

Dla złączy dwudrogowych dostępne są kolanka i rurki zasilające (syfonowe) ze strony 7 – 9.

DEUBLIN

Seria 57 złączy obrotowych z certyfikatem ATEX, DN 15 – 50

- konstrukcja jedno i dwudrogowa
- złącze obrotowe samonośne
- promieniowe podłączenie obudowy
- uszczelnienie odciążone
- uszczelka wirnika ustalona sworzniem
- łatwa i szybka wymiana elementów uszczelnienia (uszczelki wirnika, uszczelki pływającej)
- 3 otwory odpowietrzające
- kuty korpus mosiężny
- wirniki ze stali nierdzewnej
- kombinacja uszczelniająca – standard: grafit węglowy/węgiel krzemowy
- zalecenia dotyczące smarowania p.strona 45

Dodatkowe informacje można uzyskać w firmie Deublin lub u jej lokalnego przedstawiciela handlowego.



Dane eksploatacyjne

Max. ciśnienie wody	Model	157 – 657	150 PSI	10 bar
Max. prędkość obrotowa, Gwint walcowy:	Model	157 – 257	3,500 rpm	3.500 min ⁻¹
		357	3,000 rpm	3.000 min ⁻¹
		527 – 557	2,500 rpm	2.500 min ⁻¹
		657	750 rpm	750 min ⁻¹
Max. temperatura	Model	157 – 657	250°F	121°C

W przypadku wyższych temperatur prosimy o kontakt z firmą Deublin.

Legenda

CE	=	Deklaracja Zgodności
Ex	=	Obszar zagrożony
II	=	Grupa wybuchowości
-	=	Urządzenie nie przenosi substancji potencjalnie wybuchowych
2 lub 3	=	Kategoria urządzenia 2 do użytku w strefach 1 i/lub 21 3 do użytku w strefach 2 i/lub 22
G	=	Atmosfery wybuchowe gazów i par lub mgieł cieczy palnych
D	=	Atmosfery wybuchowe pyłów
c	=	Bezpieczeństwo projektowe (ochrona poprzez bezpieczny projekt)
IIB	=	Grupa wybuchowości, atmosfera gazowa
IIIC	=	Grupa wybuchowa, atmosfera pyłów
T195 °C	=	Maksymalna temperatura powierzchni (mniejsza o 5K w przypadku badania homologacyjnego);
T383 °F	=	Klasyfikacja pyłów
T3	=	Klasa temperaturowa (klasyfikacja dla gazów)

Przykład identyfikacji ATEX

Obrotowe złącze zgodne z ATEX z ograniczonym czasem pracy

Maksymalny czas użytkowania: 4.000 h.

Klasyfikacja ATEX:

CE Ex II-/2G Ex h IIB T3 Gb

Ex II-/2D Ex h IIIC T195°C Db

+3°C ≤ Ta ≤ 40°C

Uwaga



Złącza obrotowe Deublin przeznaczone do użytku w strefie 1 i/lub 21 muszą być obsługiwane z systemem monitorowania różnicy ciśnień lub przepływu jako zabezpieczenie ochronne, aby zapobiec nadmiernemu wzrostowi temperatury spowodowanemu suchą pracą uszczelki.

Jedn drogowe złącza obrotowe dla ATEX

DN	A podłączenie wirnika	B	Wirnik z gwintem BSP	
			RH	LH
15	G ½	G ½	157X130-151	157X130-152
20	G ¾	G ¾	257X130-284	257X130-285
25	G 1	G 1	357X130-222	357X130-223
32	G 1¼	G 1¼	527X130-054	527X130-055
40	G 1½	G 1½	557X130-198	557X130-199
50	G 2	G 2	657X130-124	657X130-125



DEUBLIN

Złącze obrotowe posiadające wirnik z kołnierzem, DN 50 i 65

- złącze jednodrogowe lub dwudrogowe
- samonośne złącze obrotowe
- promieniowe podłączenie obudowy
- 3 lub 6 otworów odpowietrzających
- kuty korpus mosiężny DN 50 oraz korpus żeliwny DN 65
- stalowe wirniki
- uszczelnienie odciążone – standard: grafit węglowy/ceramika
- zalecenia dotyczące smarowania, p. strona 45

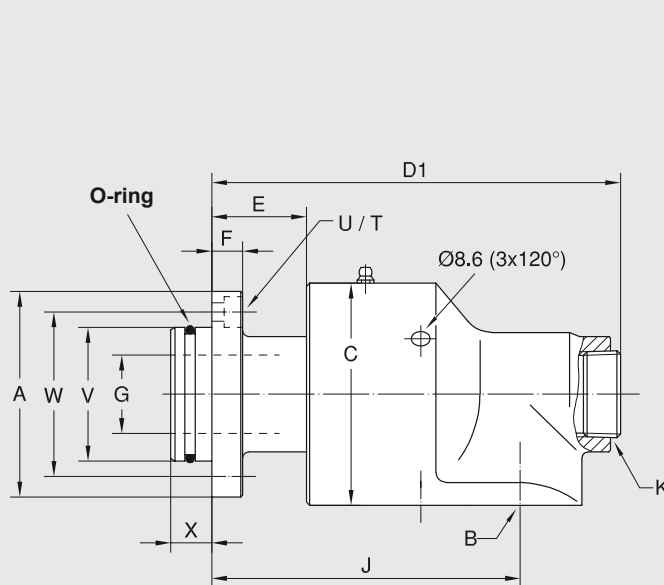
Dodatkowe informacje można uzyskać w firmie Deublin lub u jej lokalnego przedstawiciela handlowego.

Dane eksploatacyjne

Max. ciśnienie wody	Model	657, 755	200 PSI	14 bar
Max. ciśn. pary nasyconej (krótkotrwałe)			15 PSI	1 bar
Max. prędkość obrotowa	Model	657, 755	1,000 rpm	1.000 min ⁻¹
Max. temperatura			250 °F	121 °C

W przypadku wyższych temperatur prosimy o kontakt z firmą Deublin.

Jednodrogowe złącza obrotowe



O-ring kołnierza

(dostarczany przez Deublin) dla:
 Model Wielkość pierścienia o-ring
 657 73 x 4 viton

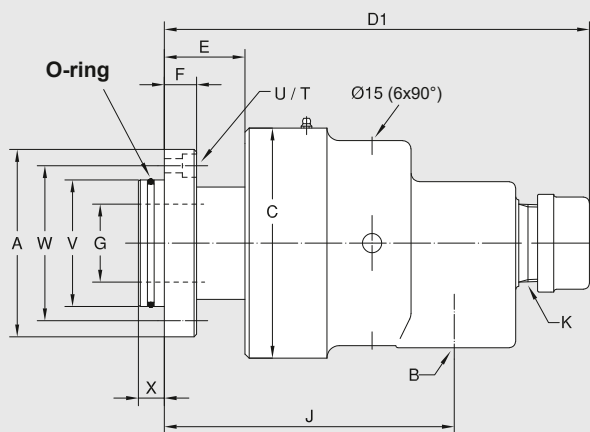
DIN 74:

U	Ø d1	Ø d2	t
Km 10	11	18	9,5

Jednodrogowe złącza obrotowe

DN	B NPT	Nr. katalogowy	A Ø	C Ø	D1	E	F	G Ø	J	K NPT	T	U	Vf7 Ø PT	W Ø	X	kg
50	G 2	657-130-421	124	117,5	228	46	16	47,6	172	1 ¼	5 x 72°	Km 10	80	100	20	9

Jednodrogowe złącza obrotowe



O-ring kołnierza

(dostarczany przez Deublin) dla:
 Model Wielkość pierścienia o-ring
 755 90 x 4 viton

DIN 74:

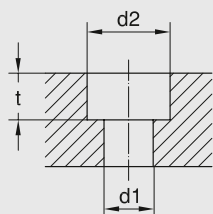
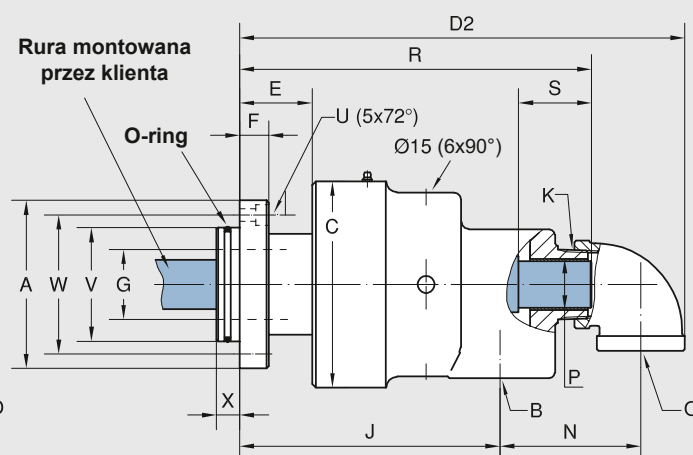
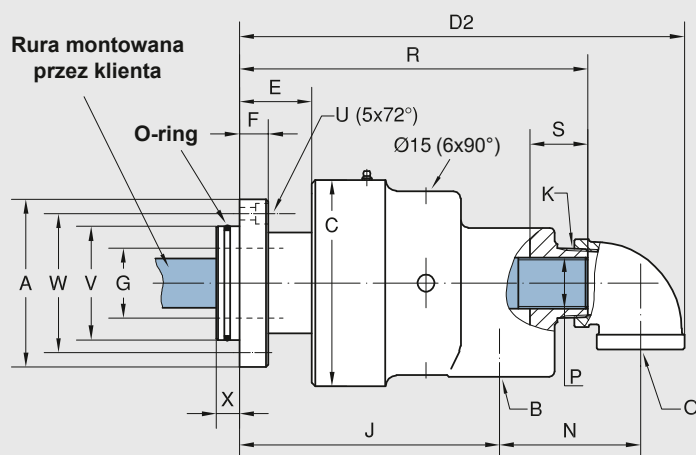
U	Ø d1	Ø d2	t
Km 10	11	18	9,5

Jednodrogowe złącza obrotowe

DN	B NPT	O	Nr. katalogowy	A Ø	C Ø	D1	E	F	G Ø	J	K NPT	T	U	V _{f7} Ø PT	W Ø	X	kg
65	2 1/2	-	755-713-495	145	178	317	63	26	60,3	225	2	5 x 72°	Km 10	98	120	20	22
	2 1/2	-	755-747-495	145	178	323	63	26	60,3	227	2	5 x 72°	Km 10	98	120	20	22

Dwudrogowe złącze obrotowe dla gwintowanej rury zasilającej

Dwudrogowe złącze obrotowe dla obrotowej rury syfonowej



DIN 74:

U	Ø d1	Ø d2	t
Km 10	11	18	9,5

O-ring kołnierza

(dostarczany przez Deublin) dla:
 Model Wielkość pierścienia o-ring
 755 90 x 4 viton

Dwudrogowe złącze obrotowe

DN	B NPT	O NPT	Nr. katalogowy	A Ø	C Ø	D2	E	F	G Ø	J	K NPT	N	P Rura	R	S	U DIN 74	V _{f7} Ø PT	W Ø	X	kg
65	2 1/2	1 1/2	755-713-495139	145	178	372	63	26	60,3	225	2	112	G 1 1/2	301	45	Km 10	98	120	20	23
	2 1/2	1 1/2	755-729-495139	145	178	372	63	26	60,3	225	2	112	Ø39,3 h13	308	70	Km 10	98	120	20	23



DEUBLIN

Złącze obrotowe uniwersalne, DN 65

- złącze jednodrogowe lub dwudrogowe
- samonośne złącze obrotowe
- promieniowe podłączenie obudowy
- 6 otworów odpowietrzających
- żeliwny korpus
- stalowe wirniki
- uszczelnienie odciążone – standard: grafit węglowy/ceramika
- zalecenia dotyczące smarowania p.strona 45

Dane eksploatacyjne

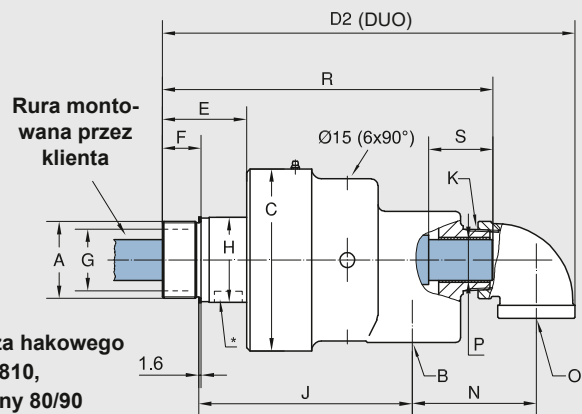
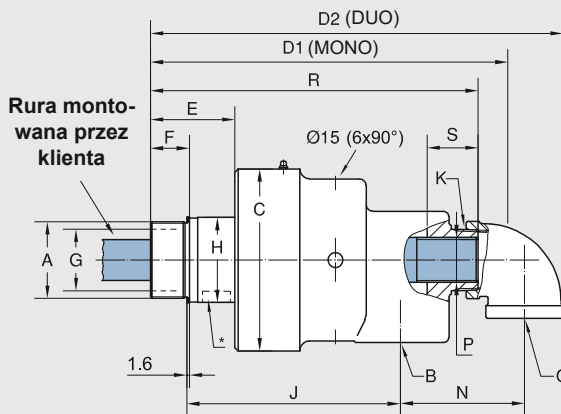
Max. ciśnienie wody	200 PSI	14 bar
Max. ciśn. pary nasyconej (krótkotrwale)	15 PSI	1 bar
Max. prędkość obrotowa	750 rpm	750 min ⁻¹
Moment obrotowy przy 120 PSI / 8 bar	4 FT.LBS	5,4 Nm
Max. temperatura	250 °F	121 °C

W przypadku wyższych temperatur prosimy o kontakt z firmą Deublin.

Dodatkowe informacje można uzyskać w firmie Deublin lub u jej lokalnego przedstawiciela handlowego.

Złącze dwudrogowe dla gwintowanej rury syfonowej

Złącze dwudrogowe dla obrotowej rury syfonowej



* Rowek dla klucza hakowego wg normy DIN 1810, wymiar nominalny 80/90

Jednodrogowe złącza obrotowe

DN	B NPT	O NPT	Nr. katalogowy	A Gwint-wirnika	C Ø	D1	E	F	G Ø	H Ø	J	K	P Rura	R	S	kg
65	2 1/2	-	755-700-330	G 2 1/2 RH	178	337	83	38	60,3	83	210	2 NPT	-	-	-	20
	2 1/2	-	755-700-411	G 2 1/2 LH	178	337	83	38	60,3	83	210	2 NPT	-	-	-	20
	2 1/2	-	755-700-413	2 1/2 NPT RH	178	336	82	48	60,3	83	219	2 NPT	-	-	-	20
	2 1/2	-	755-700-415	2 1/2 NPT LH	178	336	82	48	60,3	83	219	2 NPT	-	-	-	20
	2 1/2	-	755-707-330	G 2 1/2 RH	178	344	82	38	60,3	83	210	2 NPT	G 1 1/2	319	45	20
	2 1/2	-	755-707-411	G 2 1/2 LH	178	344	82	38	60,3	83	210	2 NPT	G 1 1/2	319	45	20

Dwudrogowe złącza obrotowe

DN	B NPT	O NPT	Nr. katalogowy	A Gwint-wirnika	C Ø	D2	E	F	G Ø	H Ø	J	K	N	P Rura	R	S	kg
65	2 1/2	1 1/4	755-700-413117	2 1/2 NPT RH	178	393	82	48	60,3	83	219	2 NPT	112	1 NPT	316	-	20
	2 1/2	1 1/4	755-700-415117	2 1/2 NPT LH	178	380	81	48	60,3	83	223	2 NPT	112	1 NPT	316	43	20
	2 1/2	1 1/2	755-702-413139	2 1/2 NPT RH	178	381	82	48	60,3	83	219	2 NPT	112	1 NPT	313	43	20
	2 1/2	1 1/2	755-707-330139	G 2 1/2 RH	178	391	82	38	60,3	83	208	2 NPT	112	G 1 1/2	320	45	20
	2 1/2	1 1/2	755-707-411139	G 2 1/2 LH	178	391	82	38	60,3	83	208	2 NPT	112	G 1 1/2	320	45	20
	2 1/2	1 1/2	755-732-330139	G 2 1/2 RH	178	391	82	38	60,3	83	208	2 NPT	112	Ø39,9 h13	320	45	20
	2 1/2	1 1/2	755-732-411139	G 2 1/2 LH	178	391	82	38	60,3	83	208	2 NPT	112	Ø39,9 h13	320	45	20
	2 1/2	1 1/2	755-769-049139	G 2 1/2 RH	178	391	81	38	60,3	83	209	2	112	G 1 1/2	319	45	23
	2 1/2	1 1/2	755-901-898139	G 2 1/2 LH	178	392	82	53	60,3	83	246	2	112	G 1 1/2	320	45	23

DEUBLIN

Seria 857 złączy obrotowych wody, DN 80

- złącze jednodrogowe lub dwudrogowe
- samonośne złącze obrotowe
- promieniowe połączenie obudowy
- uszczelnienie odciążone:
grafit węglowy/węgiel wolframu
- przepływ pełnym strumieniem
- łatwa i szybka wymiana elementów uszczelniających (uszczelki wirnika, pierścienia pływającego)
- otwory odpowietrzające
- żeliwny korpus
- stalowy wirnik
- zalecenia dotyczące smarowania, p. strona 45

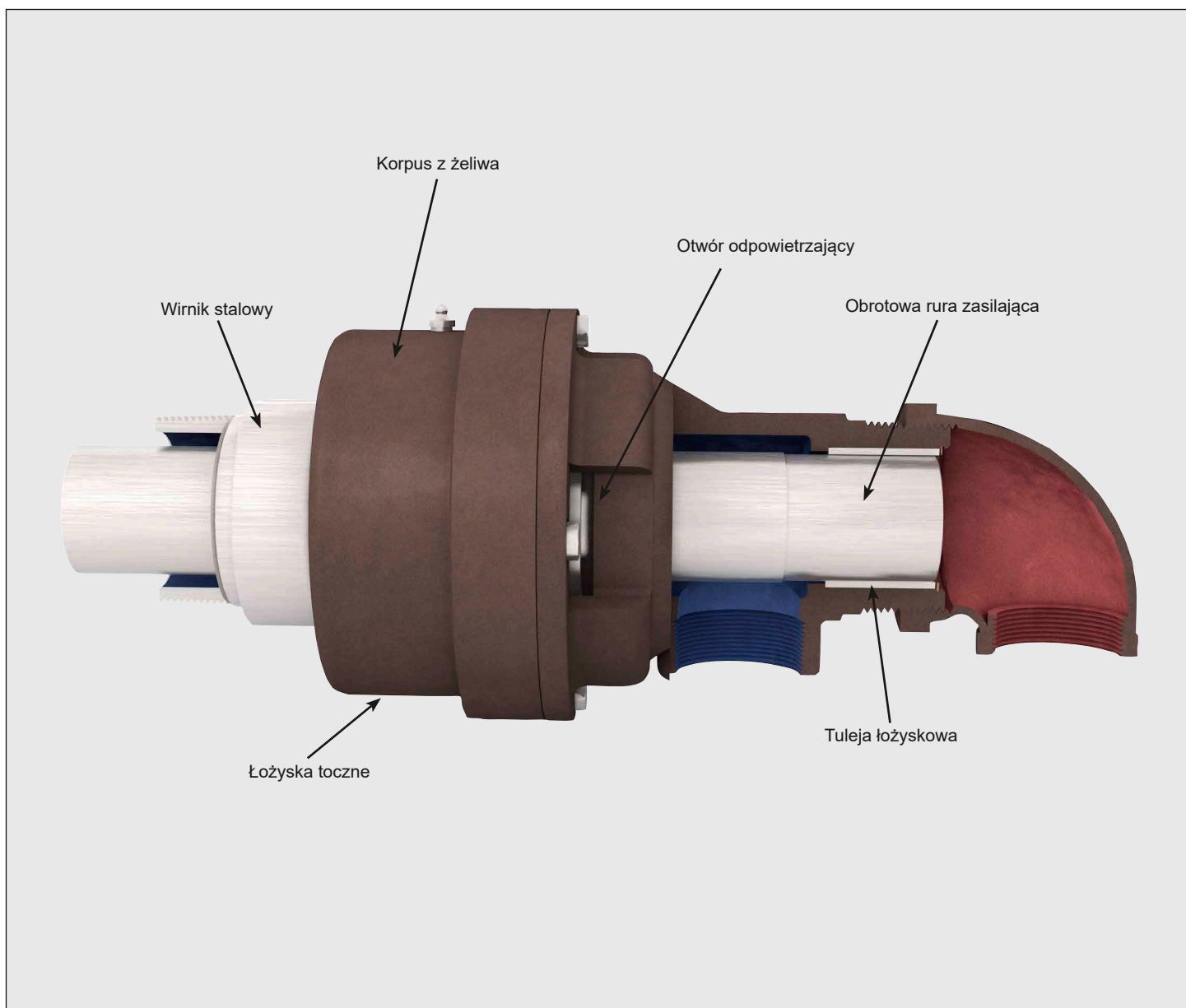


Dane eksploatacyjne

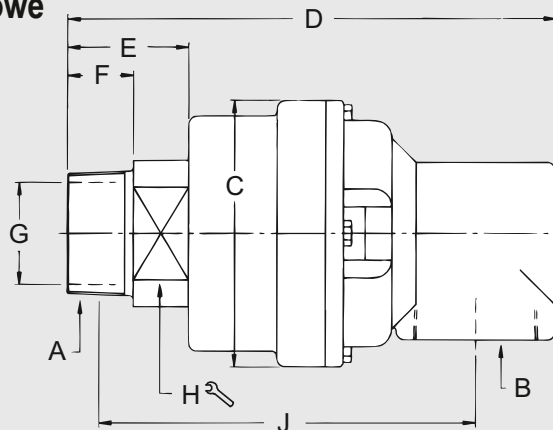
Max. ciśnienie wody	150 PSI	10 bar
Max. ciśn. pary nasyconej (krótkotrwałe)	15 PSI	1 bar
Max. prędkość obrotowa	500 rpm	500 min ⁻¹
Moment obrotowy przy 150 PSI / 10 bar	6 FT.LBS	8,2 Nm
Max. temperatura	250 °F	121 °C

W przypadku wyższych temperatur prosimy o kontakt z firmą Deublin.

Dodatkowe informacje można uzyskać w firmie Deublin lub u jej lokalnego przedstawiciela handlowego.



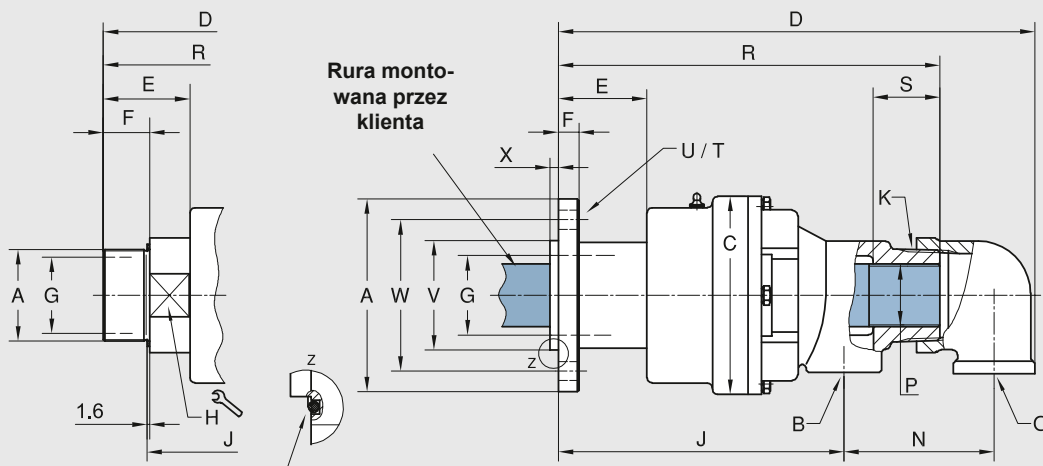
Jedn drogowe złącze obrotowe



DN	B NPT	Nr. katalogowy	A Gwint-wirnika	C Ø	D	E	F	G Ø	H Ø	J	kg
80	3	857-000-101	3 NPT RH	190	349	87	48	73	102	267	23
	3	857-000-102	3 NPT LH	190	349	87	48	73	102	267	23
	3	857-000-118	G 3 RH	190	345	84	45	73	102	247	23
	3	857-000-119	G 3 LH	190	345	84	45	73	102	247	23

Dwudrogowe złącze obrotowe dla gwintowanej rury zasilającej

Budowa obrotowej rury zasilającej



O-ring kołnierza

126,37 x 5,33 Viton (857-002-132)
113,89 x 3,53 Viton (857-002-145)
(dostępne wielkości)

DN	B NPT	O NPT	Nr. katalogowy	A Gwint-wirnika	C Ø	D	E	F	G Ø	H Ø	J	K NPT	N	P	R	S	T	U Ø	V ØPT	W Ø	X	kg
80	2	2	857-001-101	3 NPT RH	190	446	87	48	73	102	246	3	144	2 NPT	351	-	-	-	-	-	-	25
	2	2	857-001-102	3 NPT LH	190	446	87	48	73	102	246	3	144	2 NPT	351	-	-	-	-	-	-	25
	2	2	857-002-118	G 3 RH	190	453	84	45	73	102	228	3	144	58,7 h13	364	85	-	-	-	-	-	29
	2	2	857-002-119	G 3 LH	190	453	84	45	73	102	228	3	144	58,7 h13	364	85	-	-	-	-	-	29
	2	2	857-002-132	Kolnierz Ø229	190	450	91	22	76	-	277	3	144	58,7 h13	366	85	6 x 60°	17	101,68 101,58	192	6,4	30
	2	2	857-002-145	Kolnierz Ø185	190	454	85	20	73	-	271	3	144	58,7 h13	365	85	4 x 90°	18	105,00 104,95	145	8	29

DEUBLIN

Seria 54 złącze obrotowe ze stali nierdzewnej do wody, DN 10 – 40

- konstrukcja jednodrogowa – informacje o konstrukcji dwudrogowej znajdują się na stronie 18
- samonośne złącze obrotowe
- promieniowe i osiowe podłączenie obudowy
- części mające kontakt z medium wykonane są ze stali nierdzewnej
- odpowiednie dla branży spożywczej, chemicznej i farmaceutycznej
- przepływ pełnym strumieniem
- kombinacja uszczelniająca: węgiel wolframu/ceramika

Dodatkowe informacje można uzyskać w firmie Deublin lub u jej lokalnego przedstawiciela handlowego.



Dane eksploatacyjne

Max. ciśnienie wody i max. prędkość obrotowa patrz diagram na stronie: 18

Max. prędkość obrotowa Gwint NPT 1,500 rpm 1.500 min⁻¹

Max. temperatura 160 °F 71 °C

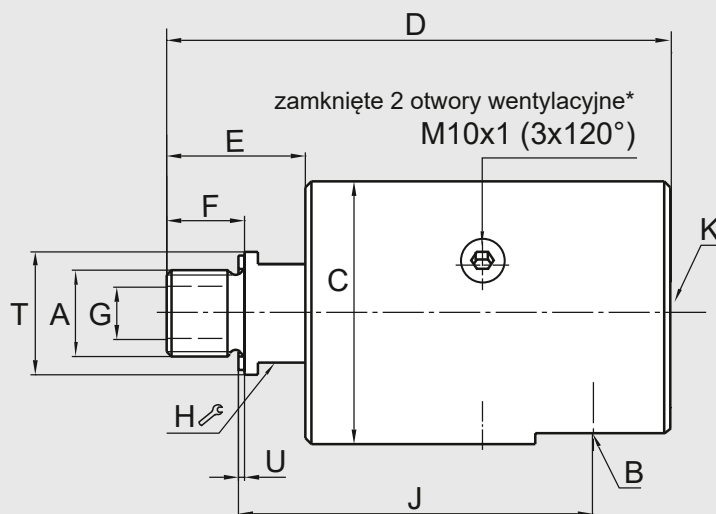
W przypadku wyższych temperatur prosimy o kontakt z firmą Deublin.

Temperatura > 71 °C / 160 °F – max. 90 °C / 194 °F tylko w połączeniu z max. ciśnieniem ≤ 10 bar (150 PSI) and media is liquid (not gaseous).
Przy temperaturach > 71 °C / 160 °F medium zawsze musi być płynne (nie w postaci pary)



ZABRANIA SIĘ PRACY
NA SUCHO

Jednodrogowe złącze obrotowe



Jednodrogowe złącze obrotowe

DN	B	Nr. katalogowy	A Gwint-wirnika		C Ø	D	E	F	G Ø	H D	J	K	T Øh11	U	kg
10	G 3/8	54-020-110	G 3/8	RH	49	101	26	16	9,5	19	72	G 3/8	22	1,6	1,1
	G 3/8	54-020-112	3/8 NPT	RH	49	103	28	16	9,5	19	81	G 3/8	22	–	1,1
15	G 1/2	154-020-110	G 1/2	RH	64	123	34	19	12,7	24	89	G 3/8	30	1,6	1,8
	G 1/2	154-020-112	1/2 NPT	RH	64	123	34	19	12,7	24	96	G 3/8	30	–	1,8
20	G 3/4	254-020-110	G 3/4	RH	73	138	36,7	19	17,5	30	97	G 3/4	35	1,6	2,6
	G 3/4	254-020-112	3/4 NPT	RH	73	136	34,6	19	17,5	30	102	G 3/4	35	–	2,6
25	G 1	354-020-110	G 1	RH	94	162	43,5	22	25	36	116	G 3/4	45	1,6	5,1
	G 1	354-020-112	1 NPT	RH	94	162	44	22	25	36	124	G 3/4	45	–	5,1
32	G 1	524-020-110	G 1 1/4	RH	99	182	54,5	27	31,8	41	123	G 1 1/4	50	1,6	6
40	G 1 1/4	554-020-110	G 1 1/2	RH	108	200	58	29	35	50	135	G 1 1/4	60	1,6	8,2
	G 1 1/4	554-020-112	1 1/2 NPT	RH	108	199	57	30	35	50	147	G 1 1/4	60	–	8,2

DEUBLIN

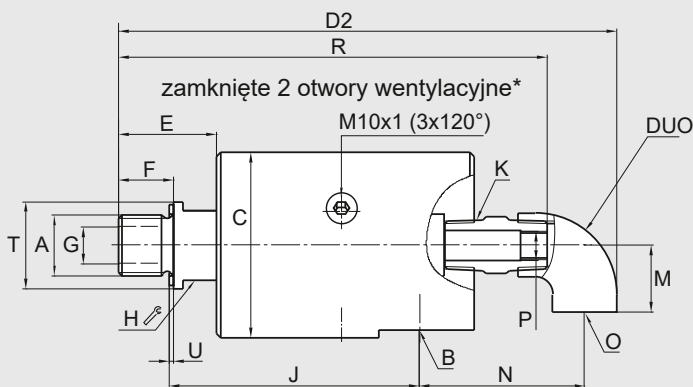
Seria 54 złączy obrotowych ze stali nierdzewnej do wody, DN 10 – 40



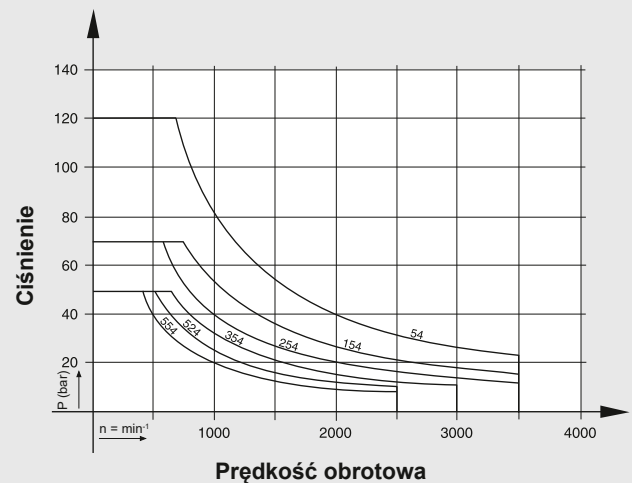
- konstrukcja dwudrogowa – informacje o konstrukcji jednodrogowej znajdują się na stronie 17
- samonośne złącze obrotowe
- promieniowe i osiowe podłączenie obudowy
- części mające kontakt z medium wykonane są ze stali nierdzewnej
- odpowiednie dla branży spożywczej, chemicznej i farmaceutycznej
- przepływ pełnym strumieniem
- kombinacja uszczelniająca: węgiel wolframu/ceramika

Dodatkowe informacje można uzyskać w firmie Deublin lub u jej lokalnego przedstawiciela handlowego.

Jednodrogowe złącze obrotowe + kolanko = Złącze dwudrogowe



Uwaga: 1,000 RPM max.
dla złącza dwudrogowego



Jednodrogowe złącze obrotowe + kolanko = Złącze dwudrogowe

DN	Nr. katalogowy Złącza obrotowego	Nr. katalogowy Kolanka Duo	D2	M	N	O	P	R	kg
10	54-020-110	54-150	154	23	57	G 3/8	M6	128	1,3
	54-020-112	54-150	156	23	57	G 3/8	M6	130	1,3
15	154-020-110	154-150	176	23	59	G 3/8	G 1/8	150	2,1
	154-020-112	154-150	176	23	59	G 3/8	G 1/8	150	2,1
20	254-020-110	254-150	216	33	85	G 3/4	G 1/4	176	2,8
	254-020-112	254-150	214	33	85	G 3/4	G 1/4	174	2,8
25	354-020-110	354-150	240	33	87	G 3/4	G 3/8	200	5,3
	354-020-112	354-150	240	33	87	G 3/4	G 3/8	200	5,3
32	524-020-110	524-150	290	45	118	G 1 1/4	G 1/2	234	6,3
40	554-020-110	554-150	308	45	120	G 1 1/4	G 3/4	251	8,6
	554-020-112	554-150	307	45	120	G 1 1/4	G 3/4	250	8,6

DEUBLIN

Seria 6000 złączy obrotowych wody, DN 50 – 100

- złącze jednodrogowe lub dwudrogowe
- samonośne złącze obrotowe
- promieniowe połączenie obudowy
- pływający pierścień ślizgowy wzmocniony pierścieniem stalowym
- łatwa i szybka wymiana elementów uszczelniających (uszczelki wirnika, pierścienia pływającego)
- przepływ pełnym strumieniem
- szczeliny odpowietrzające
- żeliwny korpus
- stalowy wirnik
- uszczelnienie odciążone – standard: grafit węglowy/węgiel wolframu
- zalecenia dotyczące smarowania, p. strona 45

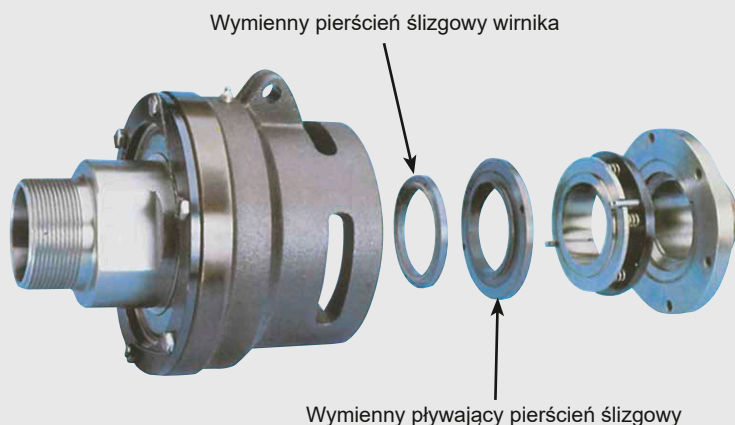
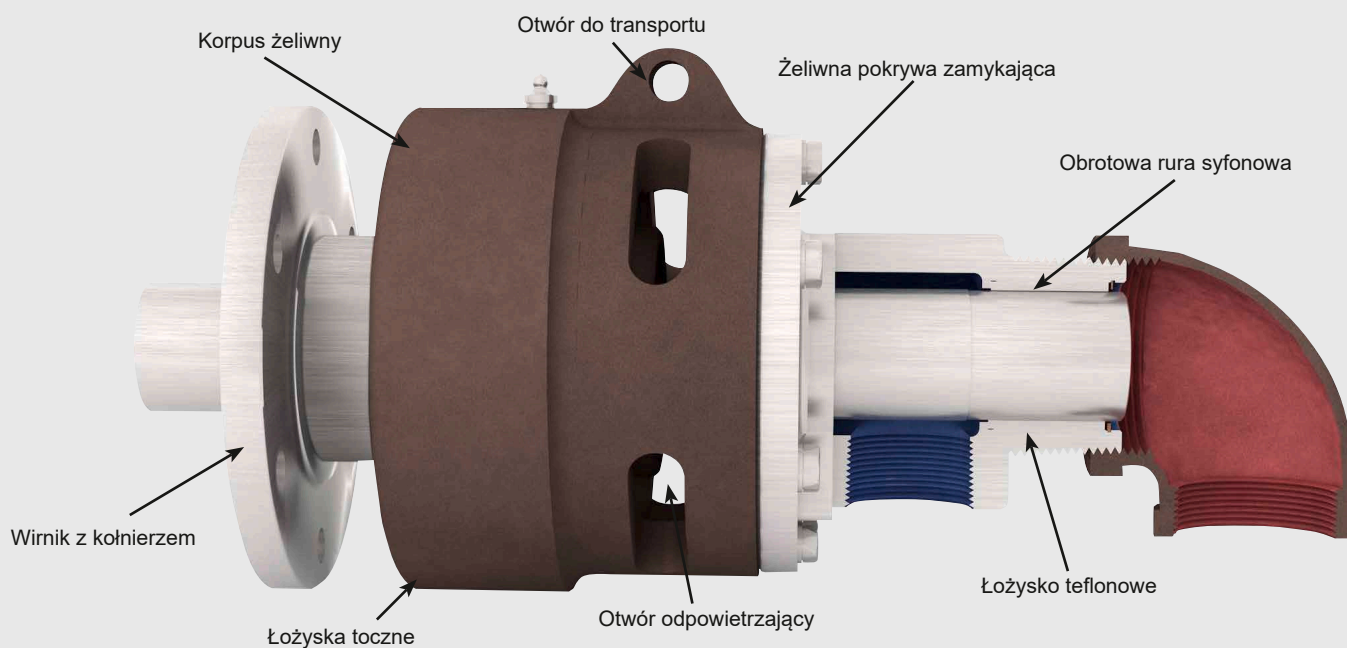
Dodatkowe informacje można uzyskać w firmie Deublin lub u jej lokalnego przedstawiciela handlowego.



Dane eksploatacyjne

Max. ciśnienie wody		150 PSI	10 bar
Max. prędkość obrotowa		750 rpm	750 min ⁻¹
Moment obrotowy dla	Model	6200	4 FT.LBS
		6250	7 FT.LBS
		6300	8 FT.LBS
		6400	10 FT.LBS
		5,4 Nm	9,5 Nm
		10,9 Nm	13,6 Nm
Max. temperatura		250 °F	121 °C

W przypadku wyższych temperatur prosimy o kontakt z firmą Deublin.



Unikalna konstrukcja firmy Deublin z wymiennym zestawem naprawczym

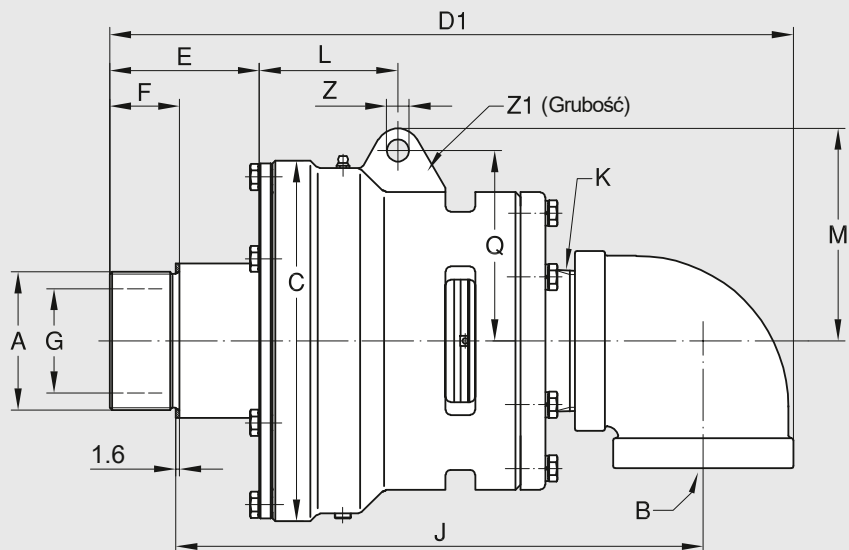
Uszczelnienia można wymieniać szybko i łatwo. Nie trzeba rozłączać połączeń i nie są potrzebne specjalne narzędzia.

Upewnij się, że złącze jest zimne i nie pod ciśnieniem!

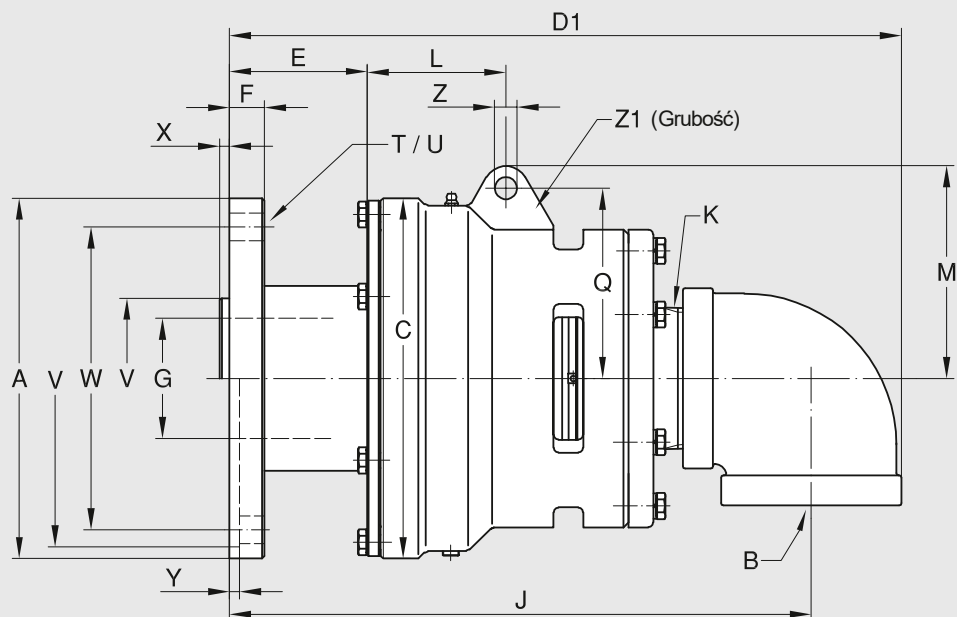
Po odkręceniu sześciu śrub usuwa się pokrywę zamykającą. Zużyte uszczelnienia zastępuje się nowymi. Po zamocowaniu pokrywy złącze ponownie nadaje się do użytku. Dokładne instrukcje można uzyskać w firmie Deublin.

Jedn drogowe złącze obrotowe

Wirnik gwintowany



Wirnik kołnierzowy

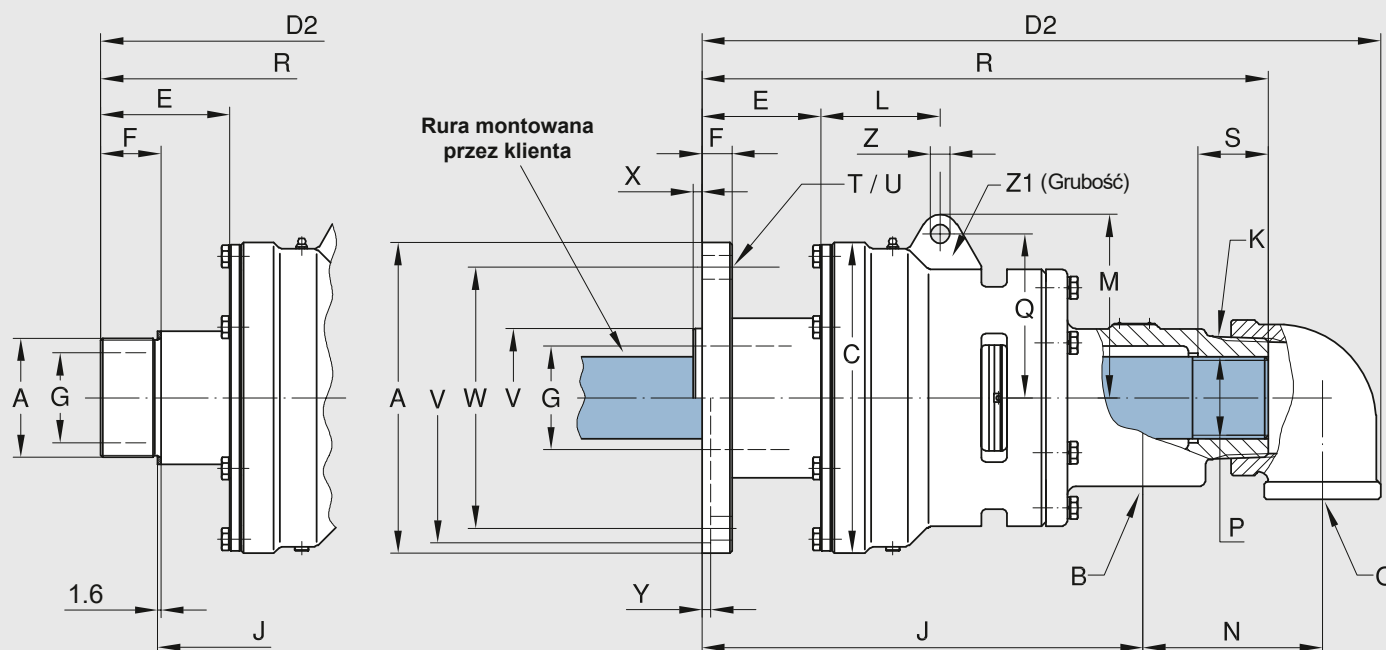


O-ring kołnierza

(dostarczany przez Deublin) dla:
 Model Wielkość pierścienia o-ring
 6200 94,6 x 5,33 viton
 6250 94,6 x 5,33 viton
 6300 126,4 x 5,33 viton
 6400 151,8 x 5,33 viton

DN	B NPT	Nr. katalogowy STD	A Gwint-wirnika	C Ø	D1	E	F	G Ø	J	K NPT	L	M	Q	T	U Ø	V ØPT	W Ø	X	Y	Z Ø	Z1	kg
50	2	6200-001-123	2 NPT RH	133	298	74	41	47,6	245	2	73	89	78	-	-	-	-	-	-	12,7	25,4	9,5
	2	6200-001-135	2 NPT LH	133	298	74	41	47,6	245	2	73	89	78	-	-	-	-	-	-	12,7	25,4	9,5
	2	6200-001-137	G 2 RH	133	292	66	29	47,6	228	2	73	90	78	-	-	-	-	-	-	12,7	25,4	9,5
	2	6200-001-139	G 2 LH	133	292	66	29	47,6	228	2	73	90	78	-	-	-	-	-	-	12,7	25,4	9,5
	2	6200-001-115	Kołnierz Ø228.6	133	308	82	25,4	47,6	270	2	73	90	78	4 x 90°	17,5	211,25 211,20	162	-	6,4	12,7	25,4	16,5
65	2 1/2	6250-001-115	2 1/2 NPT RH	178	367	84	48	60,3	296	2 1/2	95	113	98	-	-	-	-	-	-	14,3	25,4	23
	2 1/2	6250-001-119	2 1/2 NPT LH	178	367	84	48	60,3	296	2 1/2	95	113	98	-	-	-	-	-	-	14,3	25,4	23
	2 1/2	6250-001-121	G 2 1/2 RH	178	367	84	38	60,3	283	2 1/2	95	113	98	-	-	-	-	-	-	14,3	25,4	23
	2 1/2	6250-001-123	G 2 1/2 LH	178	367	84	38	60,3	283	2 1/2	95	113	98	-	-	-	-	-	-	14,3	25,4	23
	2 1/2	6250-001-300	Kołnierz Ø228.6	178	373	90	25,4	60,3	325	2 1/2	95	113	98	4 x 90°	17,5	211,25 211,20	162	-	6,4	14,3	25,4	27,7
80	3	6300-001-157	3 NPT RH	229	432	99	48	73	354	3	88	135	121	-	-	-	-	-	-	14,3	25,4	45,5
	3	6300-001-158	3 NPT LH	229	432	99	48	73	354	3	88	135	121	-	-	-	-	-	-	14,3	25,4	45,5
	3	6300-001-103	Kołnierz Ø228.6	229	424	88	22,2	76,2	370	3	88	135	121	6 x 60°	17,5	101,70 101,65	192	6,4	-	14,3	25,4	52
100	4	6400-030-330	Kołnierz Ø276	280	483	78	22,2	101,6	411	4	94	156	133	6 x 60°	20,6	120,62 120,55	228,6	7,5	-	16	32	77

Dwudrogowe złącza obrotowe dla gwintowanej rury zasilającej

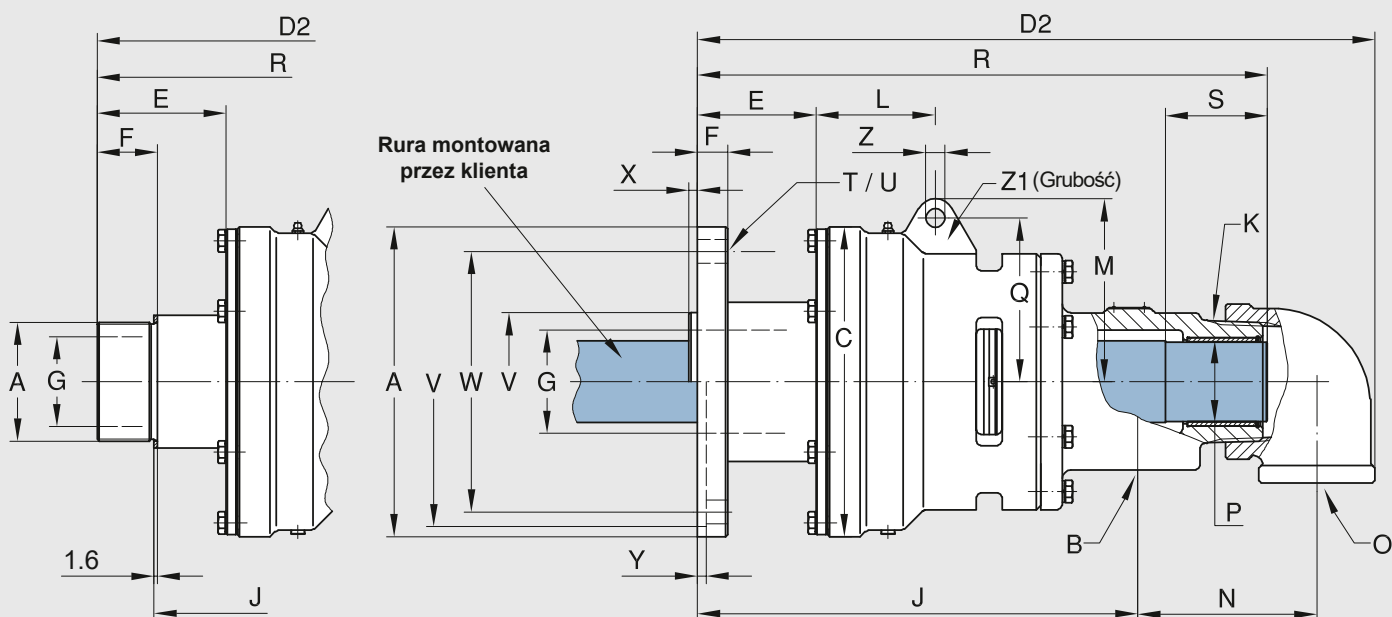


Dwudrogowe złącza obrotowe

DN	B + O NPT	Nr. katalogowy	A Gwint-wirnika	C Ø	D ₂	E	F	G Ø	J	K NPT	L	M	N	P Rura
50	(2) x 1	6200-011-135	2 NPT LH	133	331	74	38	47,6	216	2	73	90	86	1 ½ NPT
65	(2) x 1 ½	6250-025-121	G 2 ½ RH	178	410	84	38	60,3	234	2 ½	95	111	110	G 1 ½
	(2) x 1 ½	6250-025-123	G 2 ½ LH	178	410	84	38	60,3	234	2 ½	95	111	110	G 1 ½
	(2) x 1 ½	6250-025-300	Kolnierz Ø228.6	178	416	90	25	60,3	275	2 ½	95	111	110	G 1 ½
80	(2) x 2	6300-006-103	Kolnierz Ø228.6	229	499	87	22,2	76	324	3	88	135	132	2 NPT
	(2) x 2	6300-025-103	Kolnierz Ø228.6	229	502	87	22	76	324	3	88	135	132	G 2
100	(2) x 2 ½	6400-024-330	Kolnierz Ø276	280	548	78	22,2	101,6	350	4	95	156	144	2 ½ NPT
	(2) x 2 ½	6400-053-330	Kolnierz Ø276	280	548	78	22,2	101,6	350	4	95	156	144	G 2 ½

DN	B + O NPT	Nr. katalogowy	Q	R	S	T	U Ø	V ØPT	W Ø	X	Y	Z Ø	Z ₁	kg
50	(2) x 1	6200-011-135	78	276	-	-	-	-	-	-	-	12,7	25,4	13,2
65	(2) x 1 ½	6250-025-121	98	347	25	-	-	-	-	-	-	14,3	25,4	25,2
	(2) x 1 ½	6250-025-123	98	347	25	-	-	-	-	-	-	14,3	25,4	25,2
	(2) x 1 ½	6250-025-300	98	353	25	4 x 90°	17,5	211,25 211,20	162	-	6,4	14,3	25,4	29
80	(2) x 2	6300-006-103	121	416	28	6 x 60°	17,5	101,70 101,65	192	6,4	-	14,3	25,4	55
	(2) x 2	6300-025-103	121	416	28	6 x 60°	17,5	101,70 101,65	192	6,4	-	14,3	25,4	55
100	(2) x 2 ½	6400-024-330	133	445	-	6 x 60°	20,6	120,625 120,600	228,6	7,5	-	16	32	77
	(2) x 2 ½	6400-053-330	133	445	40	6 x 60°	20,6	120,625 120,600	228,6	7,5	-	16	32	77

Dwudrogowe złącza obrotowe dla obrotowej rury zasilającej



DN	B + O NPT	Nr. katalogowy	A Gwint-wirnika	C Ø	D ₂	E	F	G Ø	J	K NPT	L	M	N	P Średnica rury	
50	(2) x 1	6200-002-123	2 NPT	RH	133	344	75	38	47,6	205	2	73	90	86	31,62 - 31,49
	(2) x 1	6200-002-137	G 2	RH	133	321	66	29	47,6	181	2	73	90	86	31,62 - 31,49
	(2) x 1	6200-002-139	G 2	LH	133	321	66	29	47,6	181	2	73	90	86	31,62 - 31,49
	(2) x 1	6200-002-115	Kołnierz Ø228.6		133	337	82	25,4	47,6	223	2	73	90	86	31,62 - 31,49
65	(2) x 1 1/2	6250-002-115	2 1/2 NPT	RH	178	412	84	38	60,3	247	2 1/2	95	113	110	47,42 - 47,37
	(2) x 1 1/2	6250-002-119	2 1/2 NPT	LH	178	412	84	38	60,3	247	2 1/2	95	113	110	47,42 - 47,37
	(2) x 1 1/2	6250-002-121	G 2 1/2	RH	178	412	84	38	60,3	233	2 1/2	95	113	110	47,42 - 47,37
	(2) x 1 1/2	6250-002-123	G 2 1/2	LH	178	412	84	38	60,3	233	2 1/2	95	113	110	47,42 - 47,37
	(2) x 1 1/2	6250-002-300	Kołnierz Ø228.6		178	420	90	25,4	60,3	275	2 1/2	95	113	110	47,42 - 47,37
80	(2) x 2	6300-002-157	3 NPT	RH	229	509	98	48	73	310	3	88	135	132	58,62 - 68,47
	(2) x 2	6300-002-103	Kołnierz Ø228.6		229	499	87	22,2	76	324	3	88	135	132	58,62 - 68,47
100	(2) x 2 1/2	6400-031-330	Kołnierz Ø276		280	550	78	22,2	101,6	350	4	95	156	144	69,72 - 69,65
	(2) x 2 1/2	6400-040-330	Kołnierz Ø276		280	549	78	22,2	101,6	350	4	95	156	144	74,80 - 74,34

DN	B + O NPT	Nr. katalogowy	Q	R	S	T	U Ø	V ØPT	W Ø	X	Y	Z Ø	Z ₁	kg
50	(2) x 1	6200-002-123	78	271	48	-	-	-	-	-	-	12,7	25,4	13,2
	(2) x 1	6200-002-137	78	267	48	-	-	-	-	-	-	12,7	25,4	13,2
	(2) x 1	6200-002-139	78	267	48	-	-	-	-	-	-	12,7	25,4	13,2
	(2) x 1	6200-002-115	78	284	48	4 x 90°	17,5	211,25 - 211,20	162	-	6,4	12,7	25,4	18,2
65	(2) x 1 1/2	6250-002-115	98	340	54	-	-	-	-	-	-	14,3	25,4	25,2
	(2) x 1 1/2	6250-002-119	98	340	54	-	-	-	-	-	-	14,3	25,4	25,2
	(2) x 1 1/2	6250-002-121	98	346	54	-	-	-	-	-	-	14,3	25,4	25,2
	(2) x 1 1/2	6250-002-123	98	346	54	-	-	-	-	-	-	14,3	25,4	25,2
	(2) x 1 1/2	6250-002-300	98	352	54	4 x 90°	17,5	211,25 - 211,20	162	-	6,4	14,3	25,4	31,8
80	(2) x 2	6300-002-157	121	411	75	-	-	-	-	-	-	14,3	25,4	55
	(2) x 2	6300-002-103	121	420	75	6 x 60°	17,5	101,700 - 101,695	192	6,4	-	14,3	25,4	55
100	(2) x 2 1/2	6400-031-330	133	451	76	6 x 60°	20,6	120,625 - 120,600	228,6	7,5	-	16	32	77
	(2) x 2 1/2	6400-040-330	133	446	100	6 x 60°	20,6	120,625 - 120,600	228,6	7,5	-	16	32	77

DEUBLIN

Seria F złącza obrotowych do wody, DN 125

- złącze jednodrogowe lub dwudrogowe
- samonośne złącze obrotowe
- uszczelnienie odciążone:
grafit węglowy/węgiel wolframu
- dwa kulkowe łożyska o szerokim rozstawie
- labiryntowe uszczelnienie chroniące łożyska
- żeliwny korpus
- wysoka odporność na korozję
- stalowy wirnik z kołnierzem
- możliwość wymiany uszczelnienia na maszynie
- wlotowy i wylotowy kołnierz:
standard DIN
do wyboru ANSI, JIS



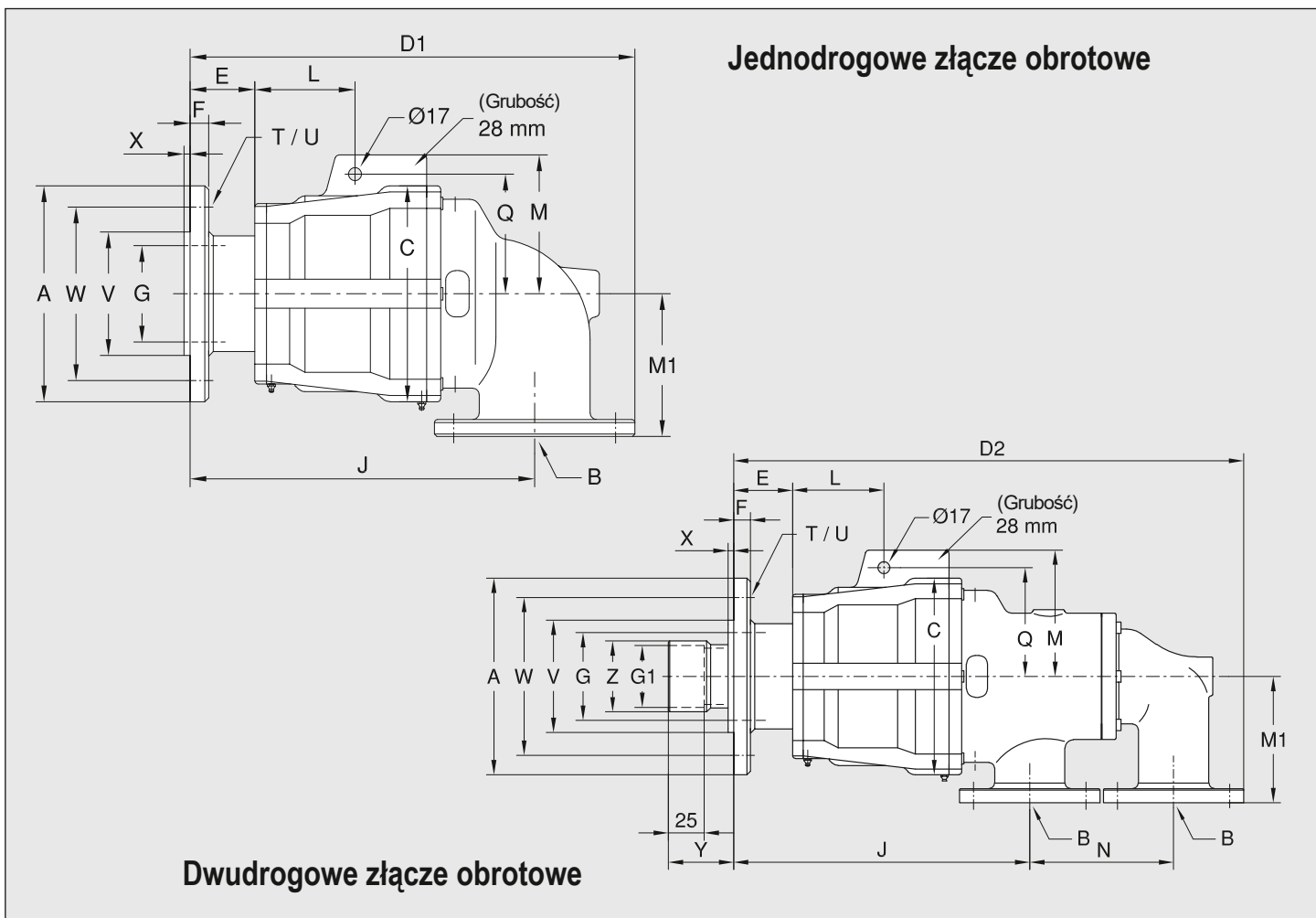
Dane eksploatacyjne

Max. ciśnienie wody	150 PSI	10 bar
Max. prędkość obrotowa	750 rpm	750 min ⁻¹
Max. temperatura	250 °F	121 °C

W przypadku wyższych temperatur prosimy o kontakt z firmą Deublin.

Należy unikać kombinacji max. ciśnienia i max. prędkości obrotowej. Proszę skontaktować się z nami, gdy osiągane będą krańcowe wartości parametrów eksploatacyjnych.

Dodatkowe informacje można uzyskać w firmie Deublin lub u jej lokalnego przedstawiciela handlowego.

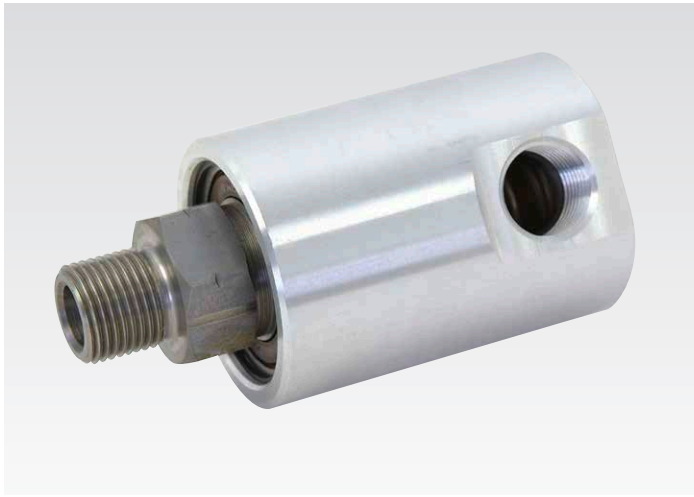


Jednodrogowe złącze obrotowe

DN	B Kołnierz	Nr. katalogowy	A Ø	C Ø	D1	E	F	G Ø	J	L	M	M1	Q	T	U Ø	V ØPT f8	W Ø	X	kg
125	DIN 125	F127-055-200	280	280	577	84	25	125	447	130	180	185	155	6 x 60°	18	160	225	8	100
	5" ANSI	F127-011-200	280	280	577	84	25	125	447	130	180	185	155	6 x 60°	18	160	225	8	100

Dwudrogowe złącze obrotowe

DN	B Kołnierz	Nr. katalogowy	A Ø	C Ø	D2	E	F	G Ø	G1 Ø	J	L	M	M1	N	Q	T	U Ø	V ØPT f8	W Ø	X	Y	Z	kg
125	3" ANSI	F127-023-204701	280	280	820	84	25	125	88,3+0,1	422	130	180	180	205	155	6 x 60°	18	160	225	8	93	101	120



DEUBLIN

Złącze obrotowe do sprężonego powietrza lub oleju hydraulicznego, DN 6 – 40

- konstrukcja jednorodowa
- samonośne złącze obrotowe
- promieniowe podłączenie przewodu do korpusu złącza
- uszczelnienie odciążone:
grafit węglowy/hartowana stal narzędziowa
grafit węglowy/ceramika
- smarowniczka filcowa uszczelnień w złączach do powietrza
- smarowniczka dla przesmarowania (3 – 5 kropli na miesiąc)
- niewielki moment tarcia
- konstrukcja zoptymalizowana wagowo
- korpus aluminiowy
- wirnik stalowy lub ze stali nierdzewnej (w zależności od modelu)
- wskazówki dotyczące smarowania są dostępne w instrukcji montażu

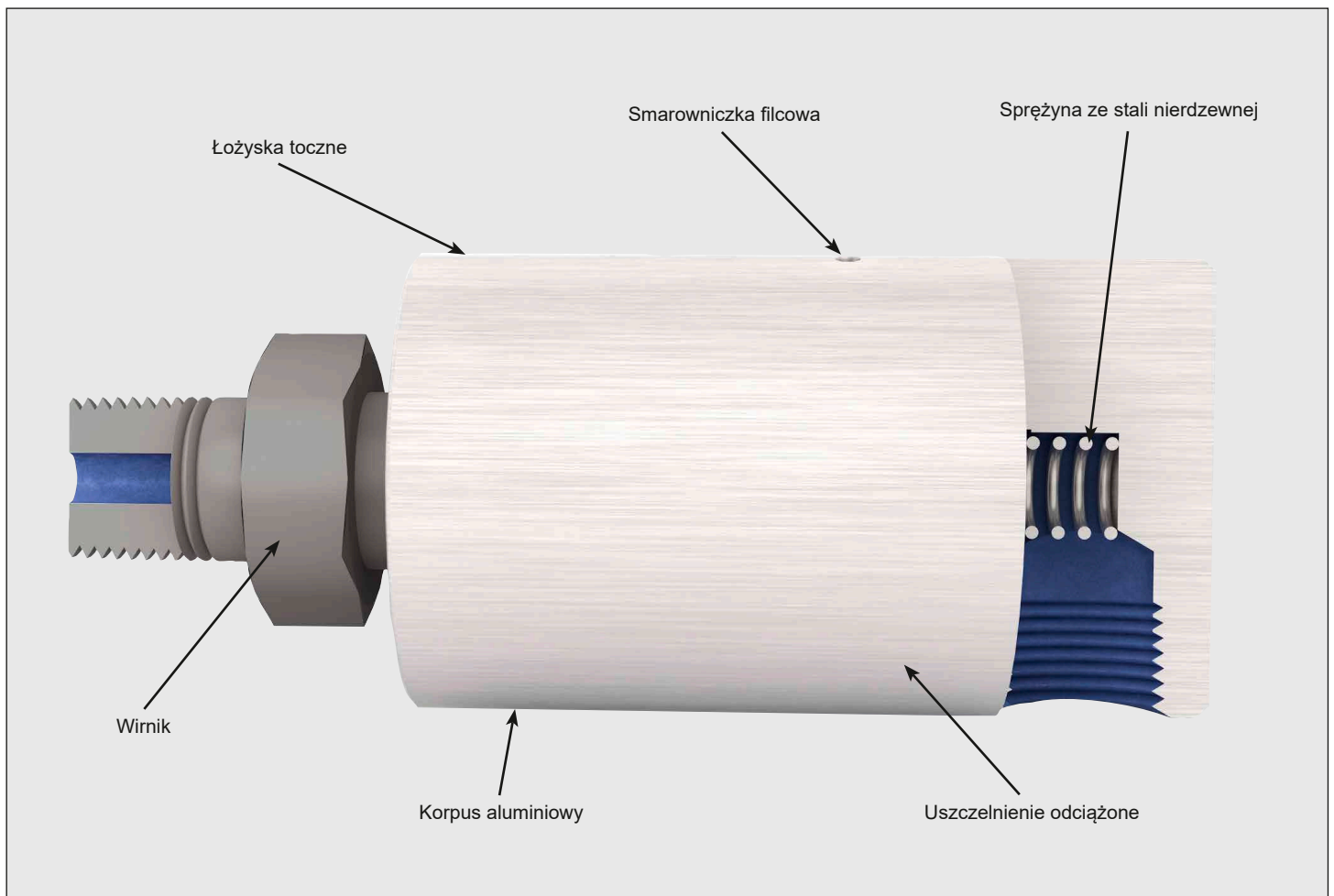
Dane eksploatacyjne

Max. ciśnienie powietrza		150 PSI	10 bar
Max. próżnia		28" Hg	6,75 kPa
Max. ciśnienie oleju hydraulicznego	Model 1005	1,000 PSI	70 bar
	1102	1,000 PSI	70 bar
	1115	500 PSI	34 bar
	1205	750 PSI	50 bar
	250-094	1,000 PSI	70 bar
	355-021	1,000 PSI	70 bar
Max. prędkość obrotowa dla gwintów walcowych	Model 452-000	750 PSI	50 bar
	Model 1005-1205	3,500 rpm	3.500 min ⁻¹
	250-094	3,500 rpm	3.500 min ⁻¹
	355-021	3,000 rpm	3.000 min ⁻¹
Max. prędkość obrotowa dla gwintów: NPT	452-000	2,500 rpm	2.500 min ⁻¹
		1,500 rpm	1.500 min ⁻¹
Max. temperatura		250 °F	121 °C

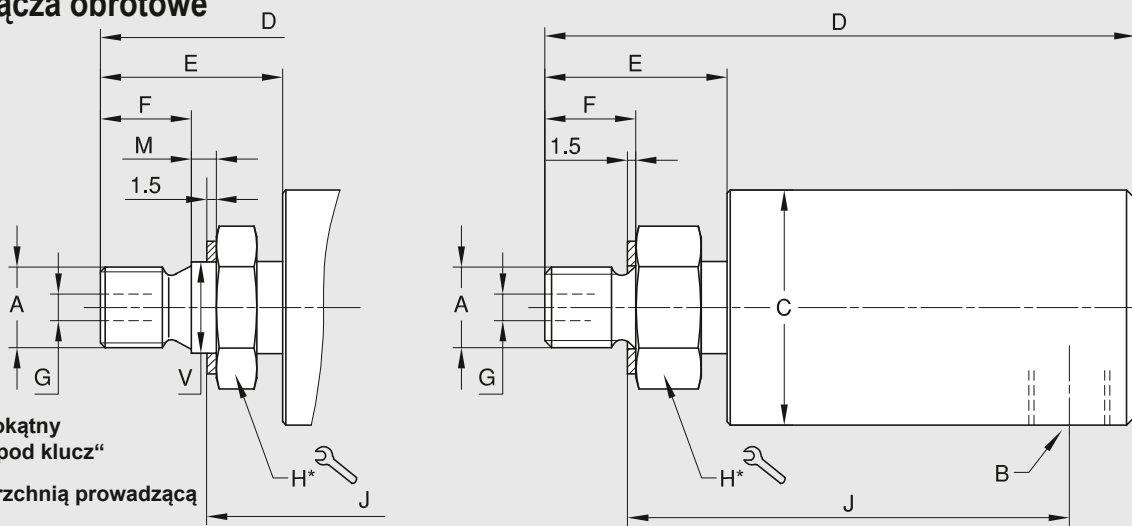
W przypadku wyższych temperatur prosimy o kontakt z firmą Deublin.

Praca z max. prędkością przy max. ciśnieniu jest niedopuszczalna

Dodatkowe informacje można uzyskać w firmie Deublin lub u jej lokalnego przedstawiciela handlowego.



Jednodrogowe złącza obrotowe



* DN 06 – 20 = łeb sześciokątny
DN 25 – 40 = wycięcie „pod klucz“

Wirnik z powierzchnią prowadzącą

DN	B NPT	Nr. katalogowy	A Gwint-wirnika		C Ø	D	E	F	G Ø	H ⌀	J	M	V Ø	kg
6	1/8	1005-020-019	3/8-24 UNF	RH	28,37	71	22	11,1	3,2	17	52	-	-	0,2
	1/8	1005-020-037	M 10 x 1	RH	28,37	71	22	11,1	3,2	17	54	-	-	0,2
	1/8	1005-020-038	1/8 NPT	RH	28,37	71	22	12,7	3,2	17	59	-	-	0,2
	1/8	1005-020-039	3/8-24 UNF	LH	28,37	71	22	11,1	3,2	17	52	-	-	0,2
	1/8	1005-020-045	M 10 x 1	RH	28,37	71	22	11	3,2	17	49	3	11,000 - 10,989	0,2
	1/8	1005-020-049	G 1/4	RH	28,37	71	22	13	3,2	17	52	-	-	0,2
	1/8	1005-113-063	1/8 NPT	RH	28,37	71	22	13	3,2	16	57	-	-	0,2
	1/8	1005-113-110	5/16-24 UNF			28,37	70	21	11	3	16	52	-	-
8	1/4	1102-070-029	5/8-18 UNF	RH	41	80,8	28,4	16	6,4	22	55,4	-	-	0,4
	1/4	1102-070-079	5/8-18 UNF	LH	41	80,8	28,4	16	6,4	22	55,4	-	-	0,4
	1/4	1102-070-081	1/4 NPT	RH	41	80,9	28,6	16	6,4	22	62,5	-	-	0,4
	1/4	1102-070-082	1/4 NPT	LH	41	80,9	28,6	16	6,4	22	62,5	-	-	0,4
	1/4	1102-070-103	G 1/4	RH	41	81	28	13	6,4	22	58	-	-	0,4
	1/4	1102-070-104	G 1/4	LH	41	81	28	13	6,4	22	58	-	-	0,4
10	3/8	1115-000-001	5/8-18 UNF	RH	44	100	27	16	8,7	24	72	-	-	0,7
	3/8	1115-000-002	3/8 NPT	RH	44	99	26	16	8,7	24	78	-	-	0,7
	3/8	1115-000-017	5/8-18 UNF	LH	44	100	27	16	8,7	24	72	-	-	0,7
	3/8	1115-000-200	M 16 x 2	RH	44	99	26	16	8,7	24	71	-	-	0,7
	3/8	1115-000-205	G 3/8	RH	44	100	27	16	8,7	24	72	-	-	0,7
15	1/2	1205-000-001	1-14 UNS	RH	57	112	33	19	16	36	78	-	-	0,7
	1/2	1205-000-003	1/2 NPT	RH	57	113	34	22	12,7	28	83,1	-	-	0,7
	1/2	1205-000-025	3/4-16 UNF	LH	57	114	35	19	12,7	28	79	-	-	0,7
	1/2	1205-000-039	3/4-16 UNF	RH	57	114	35	19	12,7	30	79	-	-	0,7
	1/2	1205-000-151	G 1/2	RH	57	114	34	19	12,7	30	79	-	-	0,7
	1/2	1205-000-152	G 1/2	LH	57	114	34	19	12,7	30	79	-	-	0,7
	1/2	1205-000-170	M 20 x 1,5	RH	57	115	36	14	12,7	30	79	5	21,993 - 21,980	0,7
20	3/4	250-094-002	1-14 UNS	RH	73	127	34	17	16,7	32	93	-	-	1,6
	3/4	250-094-012	M 22 x 1,5	RH	73	124	31	14	14,3	36	95	3	26,993 - 26,980	1,6
	3/4	250-094-016	1-14 UNS	RH	73	148	54	19,1	15,9	41	101	12,7	31,700 - 31,687	1,6
	3/4	250-094-020	3/4 NPT	RH	73	130	36,5	22	17,4	32	103	-	-	1,6
	3/4	250-094-284	G 3/4	RH	73	128	34	19	17,5	36	94	-	-	1,6
3/4	250-094-285	G 3/4	LH	73	128	34	19	17,5	36	94	-	-	1,6	
25	1	355-021-002	1 NPT	RH	82	157	49	28,6	25,4	38	117,3	-	-	2,1
	1	355-021-016	1 1/2-12 UNF	RH	82	167	59	19,1	25	38	107,8	12,7	39,649 - 39,637	2,1
	1	355-021-017	1 1/2-12 UNF	LH	82	167	59	19,1	25	38	107,8	12,7	39,649 - 39,637	2,1
	1	355-021-019	1 1/2-12 UNF	RH	82	156	48	27	25,4	38	107,2	-	-	2,1
	1	355-021-222	G 1	RH	82	151	42	22	25	36	108	-	-	2,1
40	1 1/2	452-000-001	1 1/2 NPT	RH	108	196	62	30	38	54	144	-	-	4,5
	1 1/2	452-000-198	G 1 1/2	RH	108	206	71	29	38	55	147	-	-	4,5
	1 1/2	452-000-395	2-12 UNF	RH	108	208	74	29	38	55	148	-	-	4,5

Złącze obrotowe Deublin – do wbudowania w wał

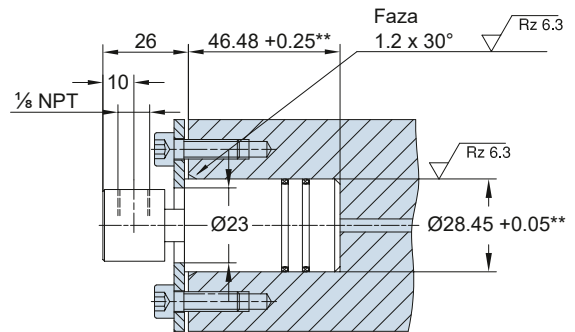
Dla zastosowań charakteryzujących się ograniczoną ilością miejsca skonstruowaliśmy złącza, które można wbudować w wał. Z końcowego czopa wałka wystaje jedynie gwint przyłączeniowy przewodu doprowadzającego. Na życzenie i bez zobowiązań przedstawimy szczegółowe rysunki sugerujące zastosowanie złączy obrotowych Deublin w Państwa instalacji.

Model 1005-000-001, DN 6

Dane eksploatacyjne

Max. ciśn. sprężonego powietrza	150 PSI	10 bar
Max. ciśn. oleju hydraulicznego	1,000 PSI	70 bar
Max. obroty	3,500 RPM	3.500 min ⁻¹
Max. temperatura medium	250 °F	121 °C

** Wymiar otworu

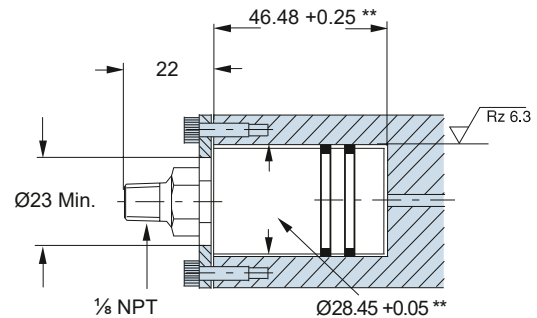


Model 1005-000-038, DN 6

Dane eksploatacyjne

Max. ciśn. sprężonego powietrza	150 PSI	10 bar
Max. ciśn. oleju hydraulicznego	1,000 PSI	70 bar
Max. obroty	3,500 RPM	3.500 min ⁻¹
Max. temperatura medium	250 °F	121 °C

** Wymiar otworu

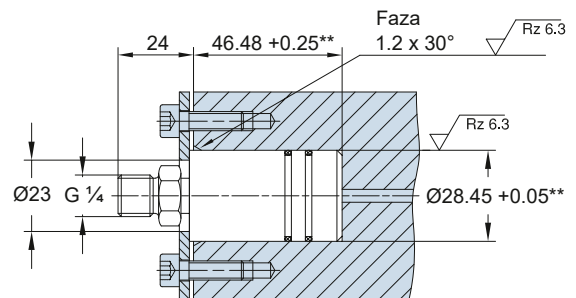


Model 1005-000-049, DN 6

Dane eksploatacyjne

Max. ciśn. sprężonego powietrza	150 PSI	10 bar
Max. ciśn. oleju hydraulicznego	1,000 PSI	70 bar
Max. obroty	3,500 RPM	3.500 min ⁻¹
Max. temperatura medium	250 °F	121 °C

** Wymiar otworu

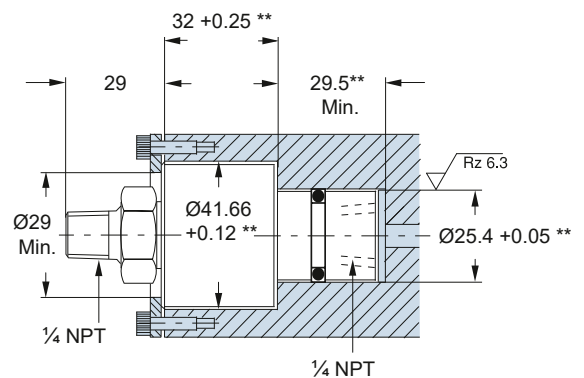


Model 1102-025-081, DN 8

Dane eksploatacyjne

Max. ciśn. sprężonego powietrza	150 PSI	10 bar
Max. ciśn. oleju hydraulicznego	1,000 PSI	70 bar
Max. obroty	3,500 RPM	3.500 min ⁻¹
Max. temperatura medium	250 °F	121 °C

** Wymiar otworu

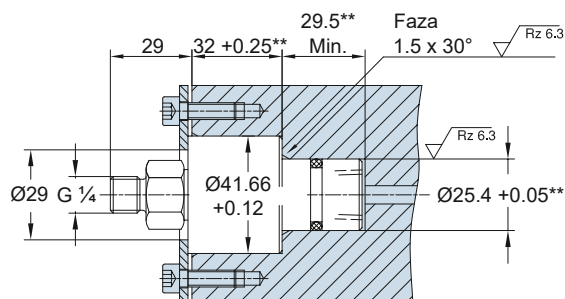


Złącze obrotowe Deublin – do wbudowania w wał

Dla zastosowań charakteryzujących się ograniczoną ilością miejsca skonstruowaliśmy złącza, które można wbudować w wał. Z końcowego czopa wałka wystaje jedynie gwint przyłączeniowy przewodu doprowadzającego. Na życzenie i bez zobowiązań przedstawimy szczegółowe rysunki sugerujące zastosowanie złączy obrotowych Deublin w Państwa instalacji.

Model 1102-025-103, DN 8

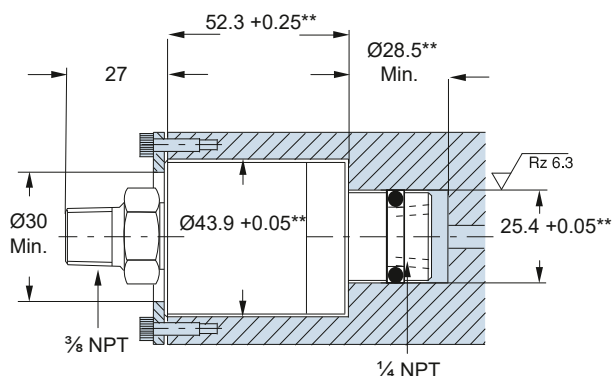
Dane eksploatacyjne		
Max. ciśn. sprężonego powietrza	150 PSI	10 bar
Max. ciśn. oleju hydraulicznego	1,000 PSI	70 bar
Max. obroty	3,500 RPM	3.500 min ⁻¹
Max. temperatura medium	250 °F	121 °C



** Wymiar otworu

Model 1115-130-002, DN 10

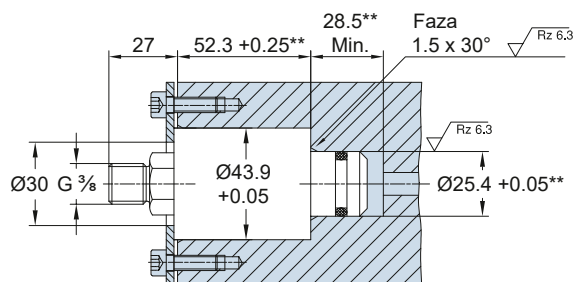
Dane eksploatacyjne		
Max. ciśn. sprężonego powietrza	150 PSI	10 bar
Max. ciśn. oleju hydraulicznego	500 PSI	34 bar
Max. obroty	3,500 RPM	3.500 min ⁻¹
Max. temperatura medium	250 °F	121 °C



** Wymiar otworu

Model 1115-130-205, DN 10

Dane eksploatacyjne		
Max. ciśn. sprężonego powietrza	150 PSI	10 bar
Max. ciśn. oleju hydraulicznego	500 PSI	34 bar
Max. obroty	3,500 RPM	3.500 min ⁻¹
Max. temperatura medium	250 °F	121 °C



** Wymiar otworu

Model 1116-319-248, DN 10

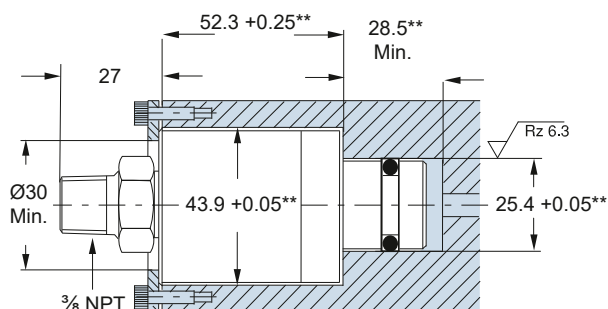
Dane eksploatacyjne		
Max. ciśn. oleju hydraulicznego	1,000 PSI	70 bar
Max. obroty	3,500 RPM	3.500 min ⁻¹
Max. temperatura medium	250 °F	121 °C



ZABRANIA SIĘ PRACY
NA SUCHO

Model z uszczelnieniem E.L.S. z węglika krzemu o przedłużonej trwałości do ciężkich warunków pracy.

** Wymiar otworu





DEUBLIN

Seria AP złączy obrotowych do wody lub oleju hydraulicznego, DN 8 – 15

- konstrukcja jednorodowa
- samonośne złącze obrotowe
- skonstruowane do wysokich ciśnień i wysokich prędkości obrotowych
- uszczelnienia wykonane z węgla wolframu
- dwurzędowe łożyska toczne, bezobsługowe nie wymagają dosmarowywania
- otwór odpowietrzający
- korpus stalowy, niklowany
- wirnik i pokrywa zamykająca ze stali nierdzewnej
- wszystkie „zwilżane” części są wykonane ze stali nierdzewnej odpornej na korozję

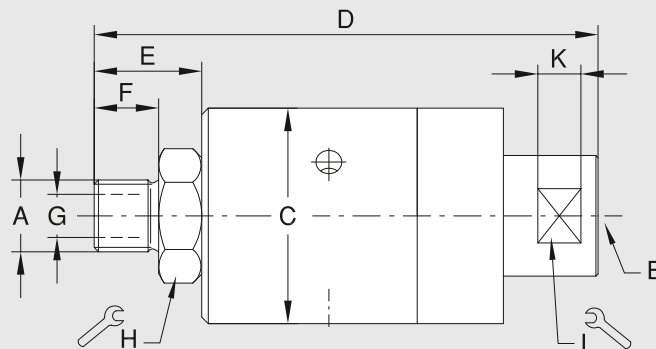
Dane eksploatacyjne

Max. ciśnienie oleju hydr./wody*	5,800 PSI	400 bar
Max. prędkość obrotowa*	1,500 rpm	1.500 min ⁻¹
Max. temperatura	194 °F	90 °C

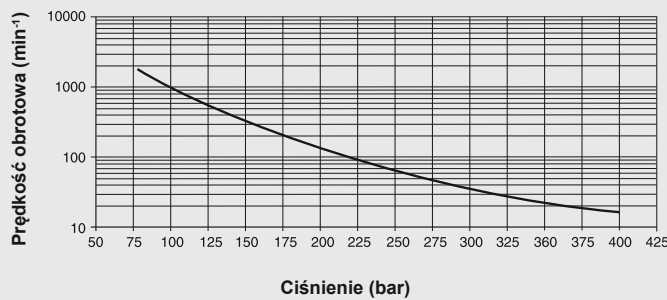
W przypadku wyższych temperatur prosimy o kontakt z firmą Deublin.

* Praca z max. prędkością obrotową przy max.ciśnieniu jest niedopuszczalna

Dodatkowe informacje można uzyskać w firmie Deublin lub u jej lokalnego przedstawiciela handlowego.



AP8 – AP12



Jednorodowe złącza obrotowe

DN	B	Nr. katalogowy	A Gwint-wirnika	C Ø	D	E	F	G Ø	H Ø	K	L Ø	kg
8	G 1/4	AP8-010-210	G 1/4 BSP RH	50	117	25	15	7	27	10	25	0,8
10	G 3/8	AP10-010-210	G 3/8 BSP RH	50	117	25	15	10	27	10	25	0,8
15	G 1/2	AP12-010-210	G 1/2 BSP RH	50	122	30	20	12	27	10	25	1
	1/2 NPT	AP12-011-214	1/2 NPT RH	50	122	30	20	12	27	10	25	1

DEUBLIN

Seria 7100 złącza obrotowe do wysokiego ciśnienia hydraulicznego, DN 8 – 20, dwudrogowe

- konstrukcja dwudrogowa
- samonośne złącze obrotowe
- łożyskowanie hydrostatyczne
- łożyskowanie odporne na zużycie
- otwór do odprowadzenia kontrolowanego wycieku
- uszczelnienie wałka jako uszczelnienie wtórne
- korpus ze stali nierdzewnej
- hartowany wirnik ze stali nierdzewnej

Dodatkowe informacje można uzyskać w firmie Deublin lub u jej lokalnego przedstawiciela handlowego.



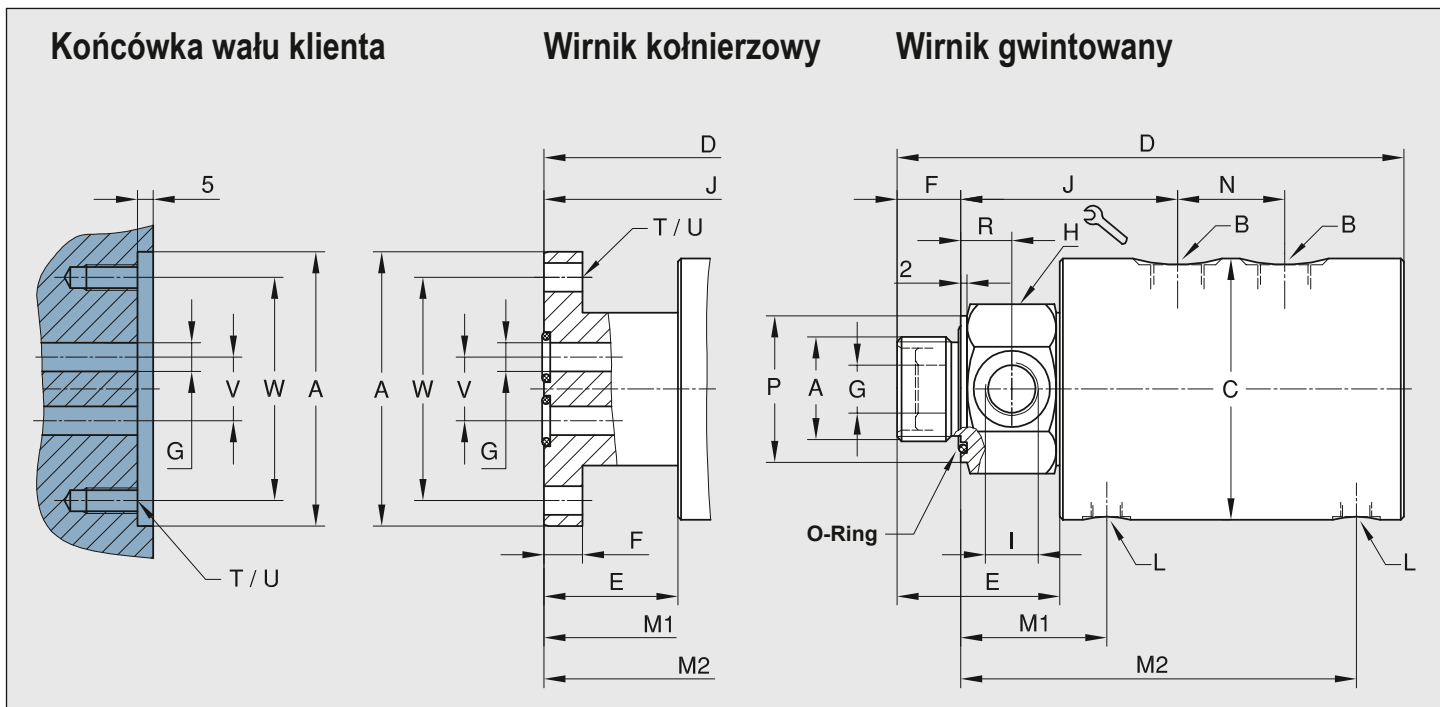
Dane eksploatacyjne

Max. ciśnienie oleju hydraulicznego	3,630 PSI	250 bar
Min. ciśnienie oleju hydraulicznego	40 PSI	3 bar
Max. prędkość obrotowa	500 rpm	500 min ⁻¹
Max. temperatura	158 °F	70 °C

O wyższe ciśnienia i prędkości pytaj w firmie Deublin.

W przypadku wyższych temperatur prosimy o kontakt z firmą Deublin.

Wymagana klasa czystości oleju: 17/15/12, ISO 4406:2017



Dwudrogowe złącza obrotowe

DN	B	Nr. katalogowy	A Gwint-wirnika	C Ø	D	E	F	G Ø	H ⌀	I	J	L	M1/M2	N	P Ø	R	T	U Ø	V Ø	W Ø	kg
2 x 8	G 1/4	7100-773	G 3/4 RH	82	176	46	17	6,4	46	G 1/4	76	G 1/8	49,5/137,5	36	46	15	-	-	-	-	4,5
	G 1/4	7100-852	Kołnierz Ø86 g6/H7	82	172	42	12	9	-	-	89	G 1/8	62/151	36	-	-	4 x 90°	9 M8	20	70	4,5
2 x 10	G 3/8	7100-777	G 1 RH	82	181	51	20	8	46	G 3/8	78	G 1/8	52/140	36	46	16	-	-	-	-	4,4
	G 3/8	7100-853	Kołnierz Ø86 g6/H7	82	172	42	12	9	-	-	89	G 1/8	63/151	36	-	-	4 x 90°	9 M8	20	70	4,4
2 x 15	G 1/2	7100-711	G 1 1/4 RH	109	244	70	26	15	55	G 1/2	101	G 1/4	70,5/180,5	50	55	18	-	-	-	-	11
	G 1/2	7100-854	Kołnierz Ø108 g6/H7	109	230	56	16	12,5	-	-	113	G 1/4	82,5/192,5	50	-	-	4 x 90°	11 M10	20,5	88	11
2 x 20	G 3/4	7100-855	Kołnierz Ø148 g6/H7	148	288	78	25	19	-	-	153	G 1/2	110,5/253	60	-	-	6 x 60°	13,5 M12	33	126	28



DEUBLIN

Złącze obrotowe

DEU-PLEX do powietrza i oleju hydraulicznego, DN 8 – 20

- konstrukcja dwudrogowa
- model tandem jako złącze trójdrogowe
- samonośne złącze obrotowe
- łożyska kompozytowe
- otwory odpowietrzające pomiędzy kanałami
- nawęglane uszczelnienia teflonowe
- hartowane powierzchnie uszczelniające
- korpus aluminiowy
- wirnik stalowy

Dane eksploatacyjne

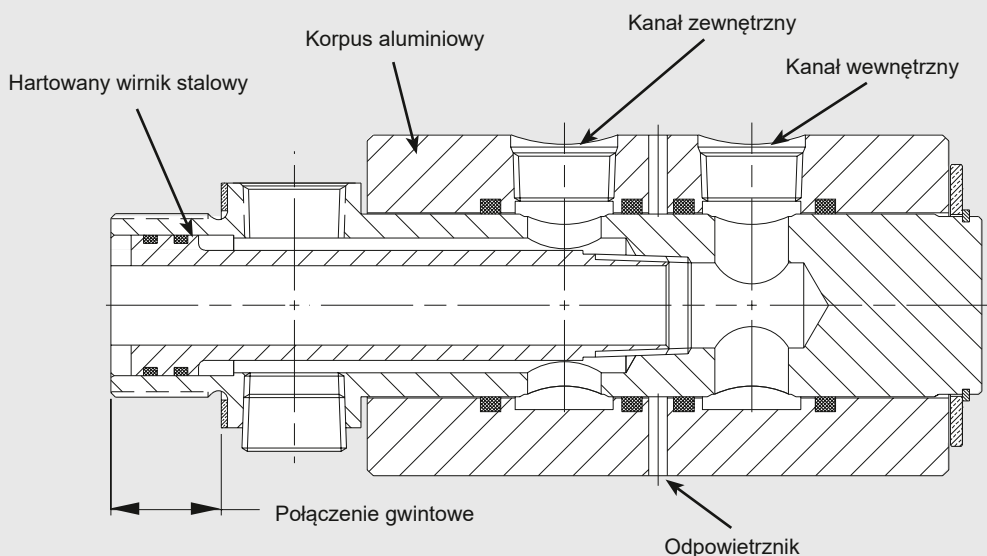
Max. ciśnienie powietrza	150 PSI	10 bar
Max. ciśnienie oleju hydraulicznego*	3,050 PSI	210 bar
Max. prędkość obrotowa (krótkotrwała)*	250 rpm	250 min ⁻¹
Moment obrotowy dla Model	1690	7 ft.lbs 9.5 Nm
	1790	18 ft.lbs 24 Nm
	1890	22 ft.lbs 29.8 Nm
Max. temperatura	239 °F	115 °C

W przypadku wyższych temperatur prosimy o kontakt z firmą Deublin.

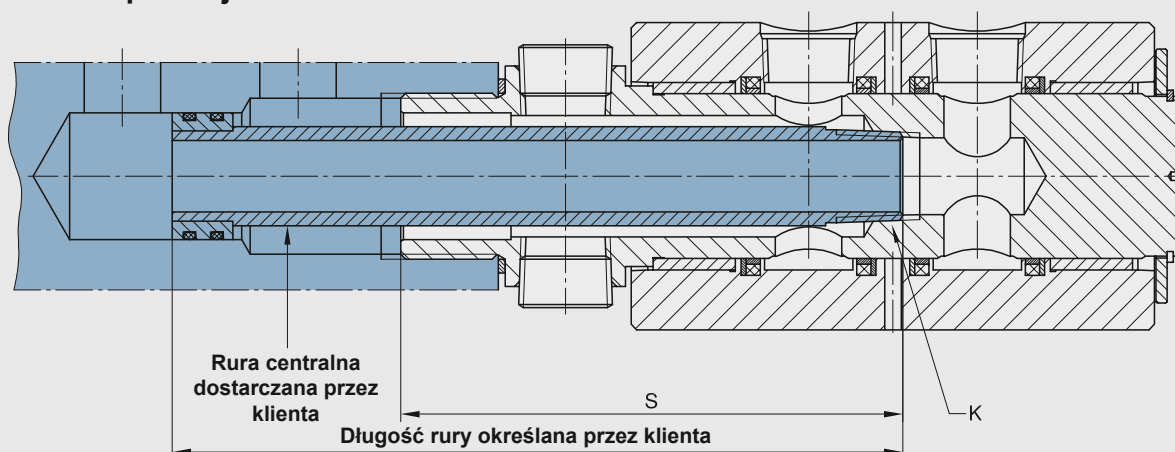
* Praca z max. prędkością obrotową przy max. ciśnieniu jest niedopuszczalna

Dodatkowe informacje można uzyskać w firmie Deublin lub u jej lokalnego przedstawiciela handlowego.

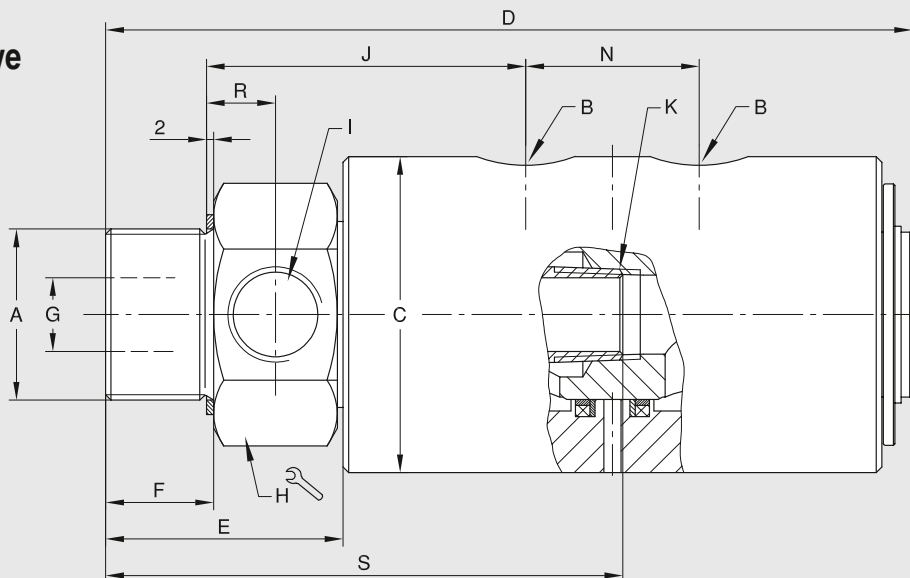
Modele z wewnętrznym wirnikiem



Modele bez wewnętrznego wirnika mogą być stosowane do współosiowego zasilania kanałów, jak pokazano poniżej.



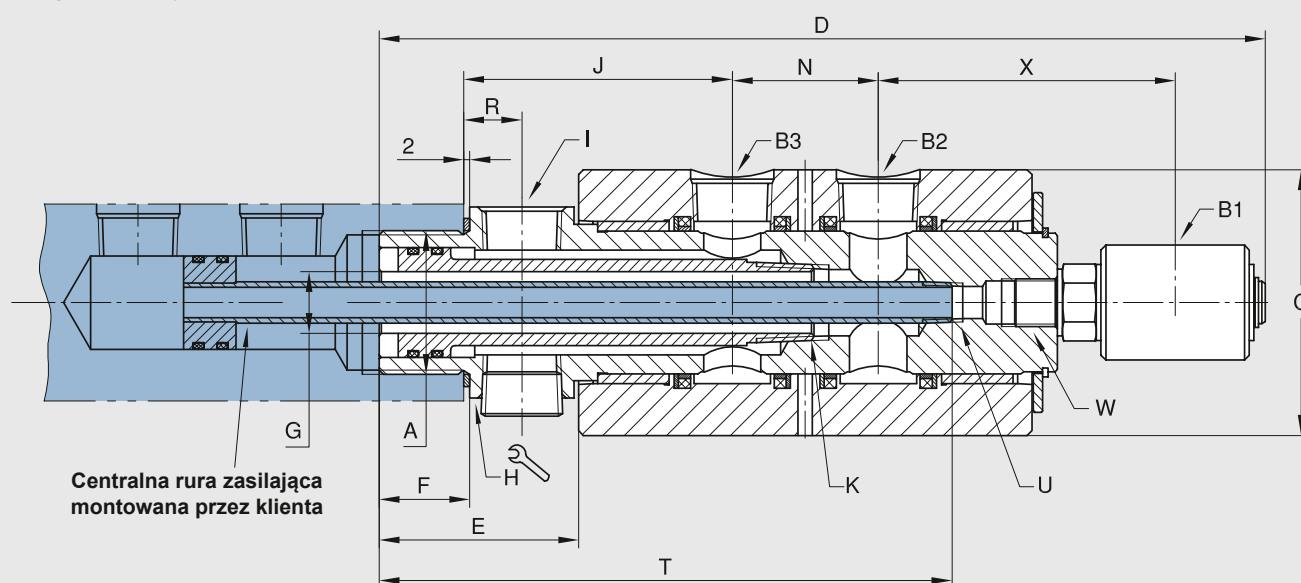
Dwudrogowe złącze obrotowe



DN	B NPT	Nr. katalogowy	A Gwint-wirnika	C Ø	D	E	F	G Ø	H Ø	I NPT	J	K NPT	N	R	S	kg	
2 x 8	1/4	1690-000-102*	1 NPT		66,4	150	55	28,6	22	46	1/4	66,6	1/4	28,6	23	97,4	1,6
	1/4	1690-000-105*	G 1	RH	66,4	150	55,5	18	8	46	1/4	68	1/4	29,5	19	97,4	1,6
	1/4	1690-000-115	1 NPT		66,4	150	55	28,6	7,9	46	1/4	66	-	29,5	23	-	1,6
	1/4	1690-000-168	G 1	RH	66,4	150	55,5	18	17,5	46	1/4	68	1/4	29,5	19	-	1,6
2 x 15	1/2	1790-500-101*	1 1/4 NPT	RH	76	208	63	28	27	55	1/2	85	1/2	42	18	-	3,1
	1/2	1790-500-112*	G 1 1/4	RH	76	208	63	28	27	55	1/2	85	1/2	42	18	129,4	3,1
	1/2	1790-500-113	1 1/4 NPT	RH	76	208	63	28	16	55	1/2	85	1/2	42	18	129,4	3,1
	1/2	1790-500-114	G 1 1/4	RH	76	208	63	28	16	55	1/2	85	1/2	42	18	-	3,1
2 x 20	3/4	1890-500	1 1/2 NPT	RH	87,6	225,4	66,6	30	20,6	65	3/4	104	1/2	49	18	144,5	4,4
	3/4	1890-560	G 1 1/2	RH	87,6	226	66	30	20,6	65	3/4	89	3/4	49	19,5	-	4,4
	3/4	1890-570*	G 1 1/2	RH	87,6	226	66	30	34,9	65	3/4	89	3/4	49	19,5	149,4	4,2
	3/4	1890-581	G 1 1/2	RH	87,6	225,4	66,6	30	20,6	65	3/4	69,9	3/4	48,9	19,2	144,5	4,2

*Złącza te są dostarczane bez wewnętrznego wirnika.

Trójdrogowe złącze obrotowe



DN	B1 x B2 x B3 NPT	Nr. katalogowy	A Gwint-wirnika	C Ø	D	E	F	G Ø	H Ø	I NPT	J	K NPT	N	R	T	U NPT	W	X	kg		
8/20/20	1/4 x 3/4 x 3/4	1890-580	G 1 1/2	RH	88,5	293	67	30	20,6	65	3/4	89	3/4	48,5	19,5	190	1/4	5/8-18 UNF	RH	98	4,7



DEUBLIN

Złącze obrotowe do powietrza, oleju hydraulicznego i próżni, DN 8 i 15

- konstrukcja jednodrogowa i dwudrogowa (tandem)
- samonośne złącze obrotowe
- brak przecieków pomiędzy kanałami złącza dwudrogowego
- hartowane powierzchnie uszczelniające
- łożysko samosmarujące
- korpus aluminiowy
- wirnik stalowy

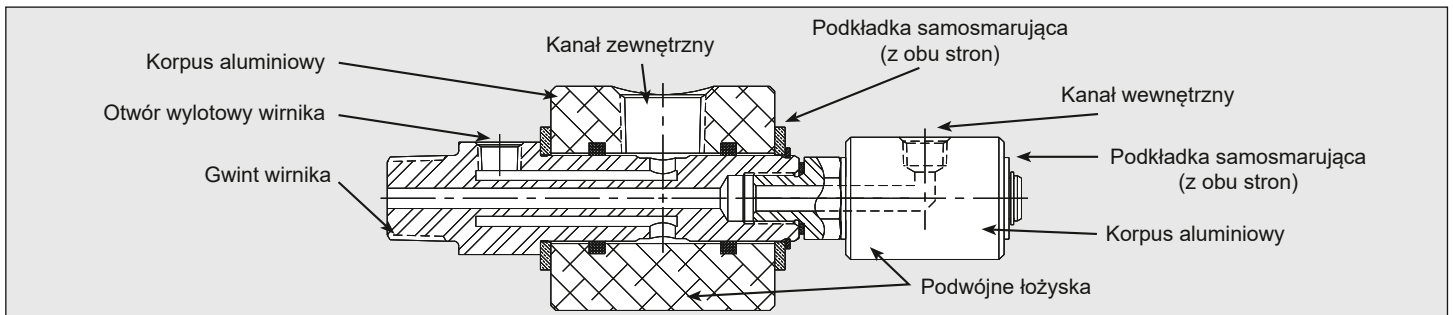
Dane eksploatacyjne

Max. ciśnienie powietrza	150 PSI	10 bar
Max. próżnia	28 "Hg	6,75 kPa
Max. ciśnienie oleju hydraulicznego*	3,000 PSI	207 bar
Max. prędkość obrotowa (krótkotrwała)*	250 rpm	250 min ⁻¹
Max. temperatura	250 °F	121 °C

W przypadku wyższych temperatur prosimy o kontakt z firmą Deublin.

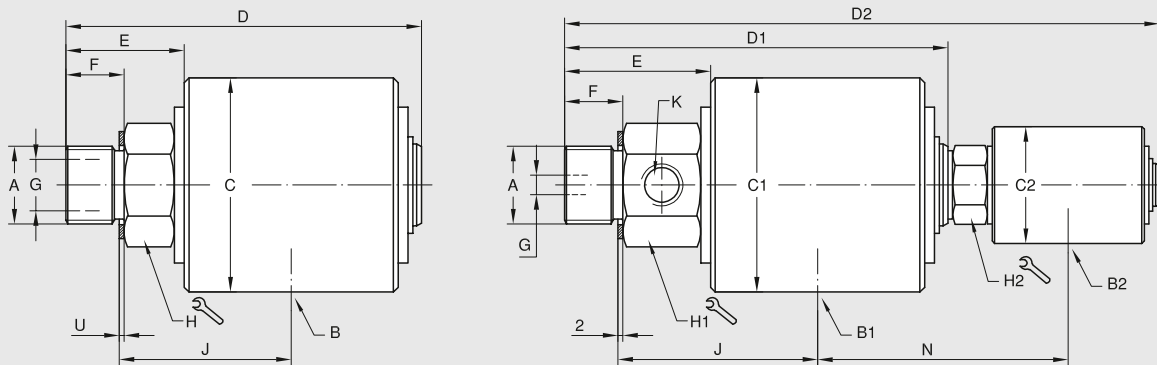
* Praca z max. prędkością obrotową przy max. ciśnieniu jest niedopuszczalna

Dodatkowe informacje można uzyskać w firmie Deublin lub u jej lokalnego przedstawiciela handlowego.



Jednodrogowe złącze obrotowe

Tandem



Jednodrogowe złącze obrotowe

DN	B NPT	Nr. katalogowy	A Gwint-wirnika	C Ø	D	E	F	G Ø	H	J	U	kg
8	1/4	17-025-012	5/8-18 UNF RH	38	83,3	29	16	8	22	39	1,5	0,3
	1/4	17-025-039	G 3/8 RH	38	83,3	29	16	8	22	39	1,5	0,3
	1/4	17-025-041	3/8 NPT RH	38	83,3	29	16	8	22	46	-	0,3
	1/4	17-025-045	3/8 NPT (Female) RH	38	75,4	21	-	8	22	38	-	0,3
	1/4	17-025-046	M16 x 2 RH	38	83,3	29	16	8	22	39	1,5	0,3
15	1/2	21-001-101	3/4 NPT RH	70	119	41,7	22	16	36	66,4	-	1,2
	1/2	21-001-122	G 3/4 RH	70	116	38,7	19	16	36	56,2	1,6	1,2

Dwudrogowe złącze obrotowe (tandem)

DN	B1 x B2 NPT	Nr. katalogowy	A Gwint-wirnika	C1 Ø	C2 Ø	D1	D2	E	F	G Ø	H1	H2	J	K NPT	N	kg
15 x 8	1/2 x 1/4	2117-001-103	1-14 UNS RH	70	38	125	194	48	19	6,4	36	22	65	1/4	82	1,5
	1/2 x 1/4	2117-001-105	G 3/4 RH	70	38	125	194	48	19	6,4	36	22	66	1/4	81	1,5
	1/2 x 1/4	2117-001-109	3/4 NPT	70	38	128	194	51	22	6,4	36	22	71	1/4	82	1,5

DEUBLIN

Złącze obrotowe 1379 i 1479 serie czterodrogowe do różnych ciśnień

- cztery niezależne kanały do różnych zastosowań takich jak sterowanie uchwytami, czujnikami położenia przedmiotu lub narzędzia, albo do chłodzenia wrzeciona
- kanał odprowadzający pomiędzy kanałami 2 i 3 umożliwia stosowanie dwóch różnych mediów bez niebezpieczeństwa ich wymieszania. Przykładowo, powietrze w kanale 1 oraz olej hydrauliczny w kanałach 3 i 4
- wykonane z materiałów odpornych na korozję jak stal nierdzewna czy brąz
- utwardzona chromowaniem powierzchnia uszczelniająca oraz uszczelki elastomerowe
- podwójne, szeroko rozstawione łożyska kulkowe przenoszą duże obciążenia boczne

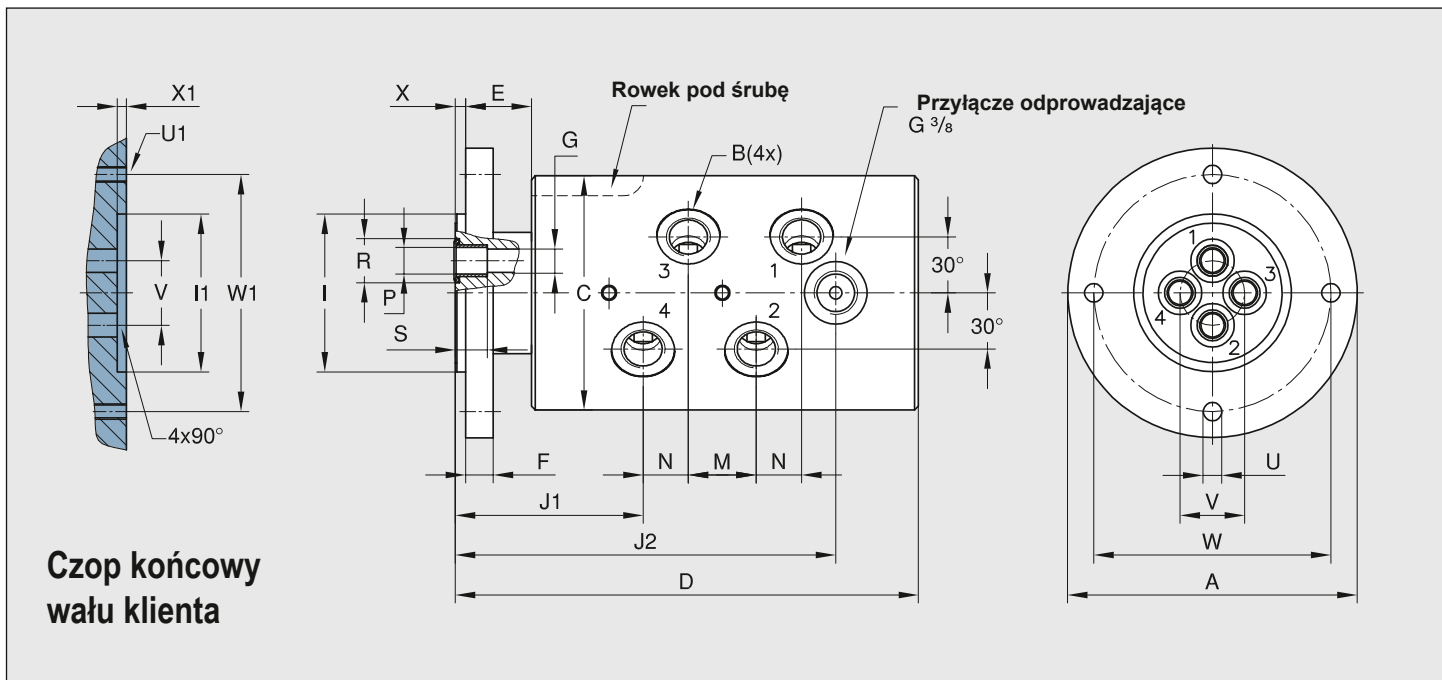
Dodatkowe informacje można uzyskać w firmie Deublin lub u jej lokalnego przedstawiciela handlowego.

* Warunki pracy różnią się w zależności od aplikacji i muszą być dostosowane tak, aby nie przekroczyć maksymalnej temperatury obudowy złącza – 90 °C

Dane eksploatacyjne

Max. ciśnienie powietrza	150 PSI	10 bar
Max. ciśnienie oleju hydraulicznego (duże obroty)*	850 PSI	60 bar
Max. ciśnienie oleju hydraulicznego (bardzo małe obroty)	3,600 PSI	250 bar
Max. próżnia	28 "Hg	6,75 kPa
Max. prędkość obrotowa	250 rpm	250 min ⁻¹
Max. przepływ przez kanał	1379 series 14 gpm 1479 series 28.5 gpm	53 l/min 108 l/min
Max. temperatura	175 °F	80 °C

W przypadku wyższych temperatur prosimy o kontakt z firmą Deublin.



**Czop końcowy
wału klienta**

Czterodrogowe złącze obrotowe

DN	B	Nr. katalogowy	A Ø	C Ø	D	E	F	G Ø	I ØPT	I1 ØPT	J1	J2	M	N	P Ø	R Ø	S	U Ø	U1	V Ø	W Ø	X	X1	W1 Ø	kg
4 x 10	G 3/8	1379-160	110	88	176	25	11	9	60,000 59,981	60,060 60,030	71	145	26	17	12	16,7	12	7,2	M6 4x90°	24,5	90	4	3,5	90	7,6
4 x 10	3/8 NPT	1379-460	110	88	176	25	11	9	60,000 59,981	60,060 60,030	71	145	26	17	12	16,7	12	7,2	M6 4x90°	24,5	90	4	3,5	90	7,6
4 x 10 + 1 x 8	G 3/8	1379-860	110	88	176	25	11	9	60,000 59,981	60,060 60,030	71	145	26	17	12	16,7	12	7,2	M6 4x90°	24,5	90	4	3,5	90	7,6
4 x 15	G 1/2	1479-100	130	108	202	25	13,5	13	75,000 74,981	75,060 75,030	79,5	172	31	23	13	19,7	15	9	M8 4x90°	29	110	4	3,5	110	12,7
4 x 15	1/2 NPT	1479-400	130	108	202	25	13,5	13	75,000 74,981	75,060 75,030	79,5	172	31	23	13	19,7	15	9	M8 4x90°	29	110	4	3,5	110	12,7
4 x 15 + 1 x 8	G 1/2	1479-800	130	108	202	25	13,5	13	75,000 74,981	75,060 75,030	79,5	172	31	23	13	19,7	15	9	M8 4x90°	29	110	4	3,5	110	12,7



DEUBLIN

Złącze obrotowe

DEU-PLEX do powietrza, DN 10

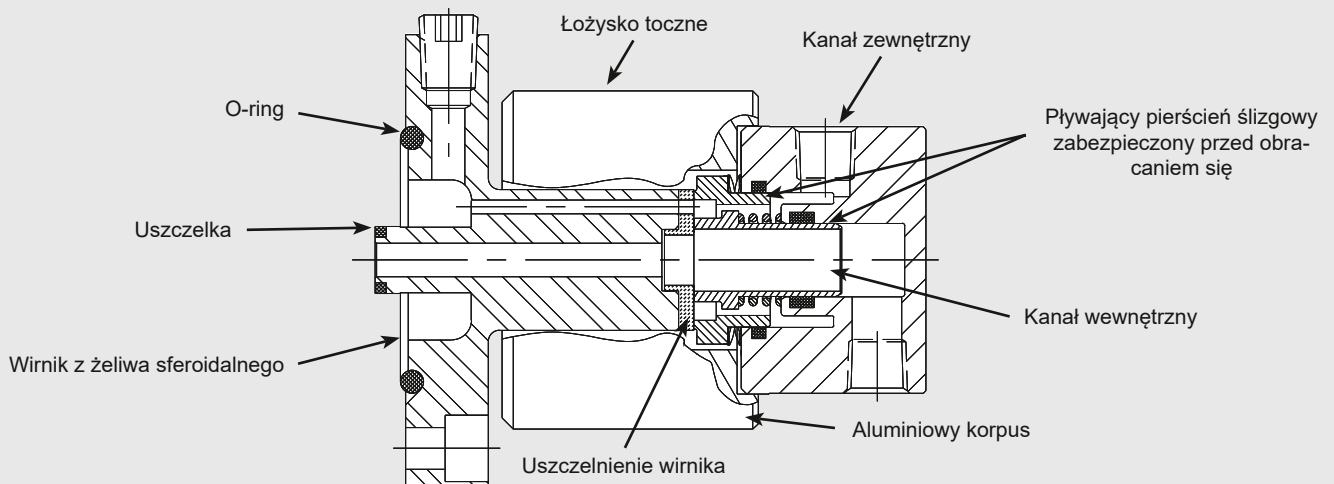
- złącze dwudrogowe
- samoosące złącze obrotowe
- wirnik z kołnierzem
- promieniowe podłączenie obudowy
- niewielki moment tarcia
- podwójnie zrównoważone uszczelnienie
- przepływ pełnym strumieniem
- smarowniczka dla przesmarowania (3 – 5 kropli na miesiąc)
- aluminiowy korpus
- żeliwny wirnik
- zalecenia dotyczące smarowania, patrz strona 45

Dodatkowe informacje można uzyskać w firmie Deublin lub u jej lokalnego przedstawiciela handlowego.

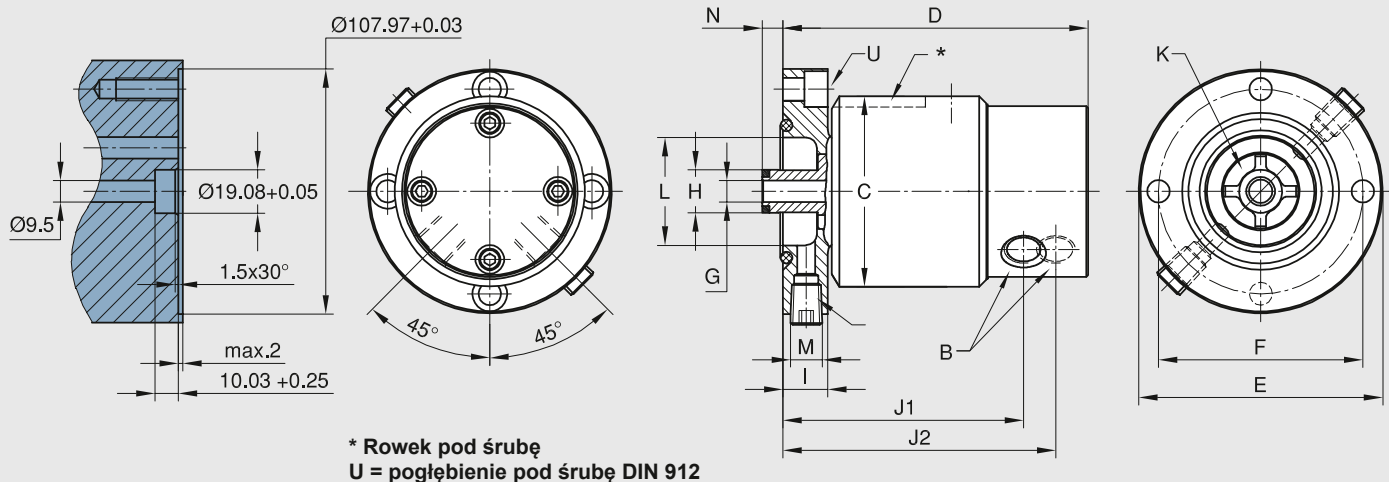
Dane eksploatacyjne

Max. ciśnienie powietrza	150 PSI	10 bar
Max. próżnia	28 "Hg	6,75 kPa
Max. prędkość obrotowa	1,500 rpm	1.500 min ⁻¹
Max. temperatura	250 °F	121 °C

W przypadku wyższych temperatur prosimy o kontakt z firmą Deublin.



Czop końcowy wału klienta



DN	B NPT	Nr. katalogowy	C Ø	D	E ØPT	F Ø	G mm ²	H Ø	I	J1	J2	K mm ²	L Ø	M NPT	N	U Śruba DN 912	kg
2 x 10	3/8	1500-000	84	135	108,0 107,9	90,5	71	19,05 19,00	20	106	121	150	48	2 x 1/4	11,1	3/8-16	3
	3/8	1500-250	84	135	107,95 107,92	90,5	71	19,05 19,00	20	106	121	150	48	2 x 1/4	11,2	M10	3

DEUBLIN

Złącze obrotowe

DEU-PLEX do powietrza i oleju hydraulicznego, DN 15

- złącze dwudrogowe
- samonośne złącze obrotowe
- promieniowe oraz osiowe podłączenie obudowy
- przepływ pełnym strumieniem
- smarowniczka dla przesmarowania (3 – 5 kropli na miesiąc)
- aluminiowy korpus
- żeliwny wirnik z kołnierzem
- podwójnie zrównoważone uszczelnienie – standard: grafit węglowy/ceramika
- zalecenia dotyczące smarowania, patrz strona 45

Dodatkowe informacje można uzyskać w firmie Deublin lub u jej lokalnego przedstawiciela handlowego.

¹ Tylko jeden kanał powinien być pod ciśnieniem w czasie pracy złącza.

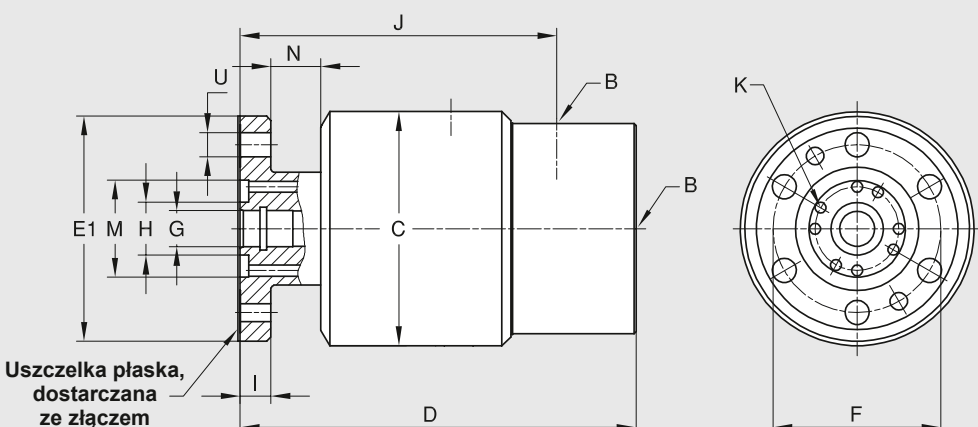
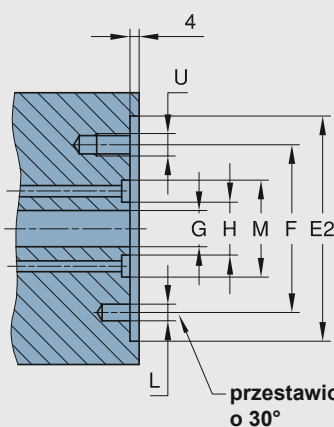
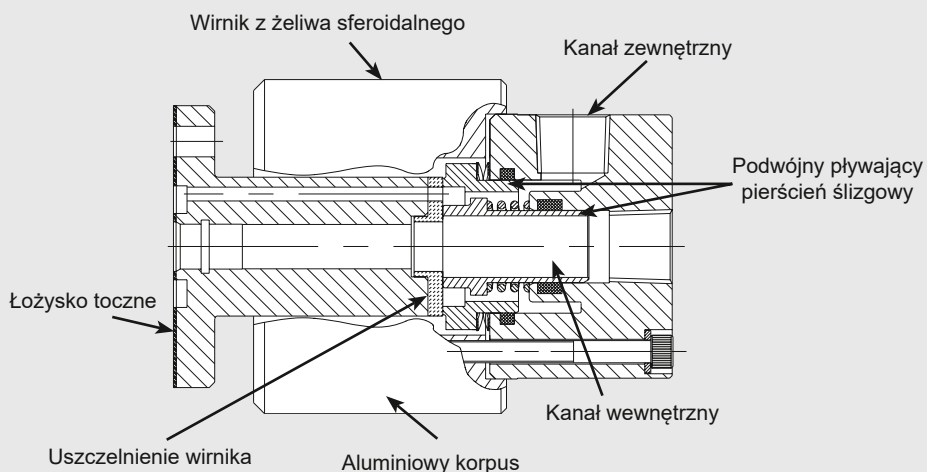
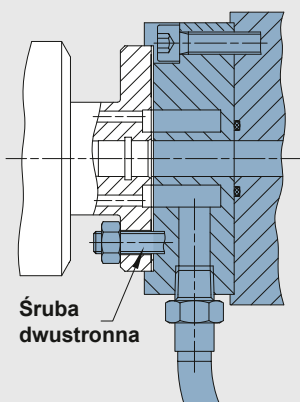
² Należy unikać jednoczesnego występowania max. ciśnienia i max. prędkości obrotowej. Dla wyższego ciśnienia zawsze stosować kanał wewnętrzny.

Dane eksploatacyjne

Max. ciśnienie powietrza ¹	(1590)	150 PSI	10 bar
Max. ciśnienie oleju hydraulicznego ²	(1579)		
Kanał zewnętrzny		500 PSI	34 bar
Kanał wewnętrzny		1,020 PSI	70 bar
Max. prędkość obrotowa		1,500 rpm	1.500 min ⁻¹
Max. temperatura		250 °F	121 °C

W przypadku wyższych temperatur prosimy o kontakt z firmą Deublin.

Przykład montażu



DN	B NPT	Nr. katalogowy	Medium	C Ø	D	E1 ØPT	E2 Ø	F Ø	G mm ²	H Ø	I	J	K mm ²	L Ø Kolek pasow.	M Ø	N	U Ø	kg
2 x 15	1/2	1579-000	Olej hydrauliczny	84	143	81,000 80,988	81,050 81,020	60,3	126	19	11	114	100	6	35	18	8,7 M8	2,5
	1/2	1579-041	Olej hydrauliczny	84	143	81,000 80,988	81,050 81,020	60,3	126	19	11	114	100	6	35	18	8,7 M8	2,5
	1/2	1579-074	Olej hydrauliczny	96	143	81,000 80,988	81,050 81,020	60,3	126	19	11	113	100	6	35	12	8,7 M8	3,1
	1/2	1590-000	Powietrze	84	143	81,000 80,988	81,050 81,020	60,3	126	19	11	114	100	6	35	18	8,7 M8	2,5



DEUBLIN

Złącze obrotowe

seria BC-54000

do wody, pary nasyconej i gorącego oleju, syfon stacjonarny

- dwudrogowe, syfon stacjonarny
- dwa szeroko rozstawione łożyska z grafitu węglowego zapewniają lepsze podparcie dla rury syfonowej i węży
- sprasowane uszczelnienie węglowe wzmocnione i odporne na wstrząsy
- wskaźnik zużycia uszczelnienia pozwala zaplanować naprawy i zminimalizować kosztowne przestoje
- żeliwna obudowa
- żelazny wirnik i obsada zamykająca

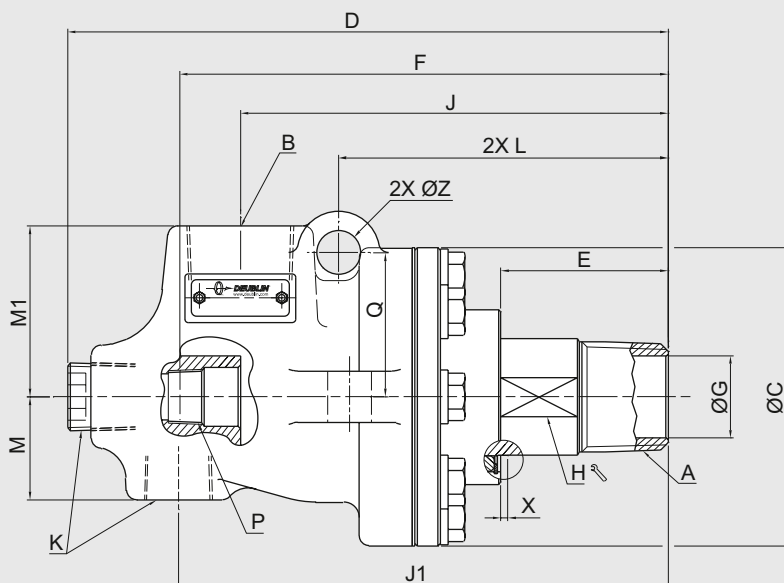
Dane eksploatacyjne

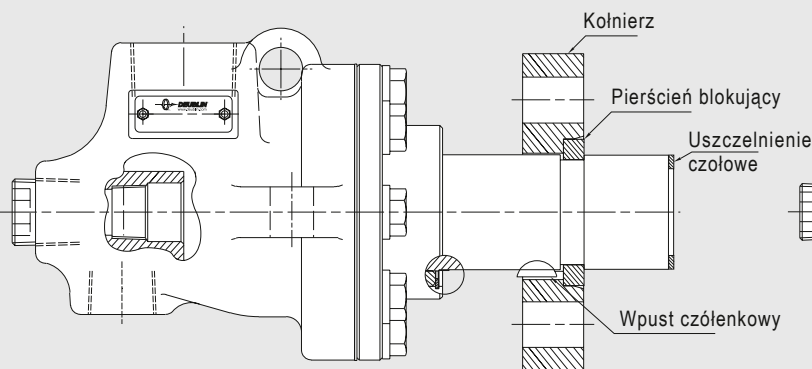
Max. ciśnienie wody lub pary nasyconej	1/2 do 1 1/2	250 PSI	17.2 bar
	2 do 3	225 PSI	15.5 bar
Max. ciśnienie gorącego oleju	1/2 do 3	100 PSI	6.9 bar
	1/2 do 1 1/2	400 rpm	400 min ⁻¹
Max. prędkość obrotowa	2 do 3	350 rpm	350 min ⁻¹
		406 °F	208 °C
Max. temperatura wody		446 °F	232 °C
Max. temperatura gorącego oleju			

W przypadku wyższych temperatur prosimy o kontakt z firmą Deublin.

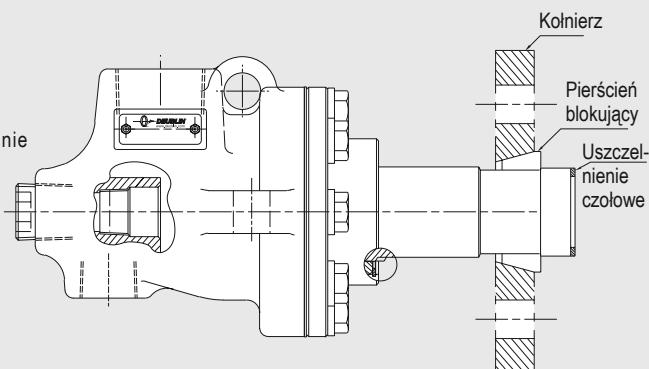
Dodatkowe informacje można uzyskać w firmie Deublin lub u jej lokalnego przedstawiciela handlowego.

Złącze dwudrogowe z syfonem stacjonarnym





BC-54XXX-XX-30

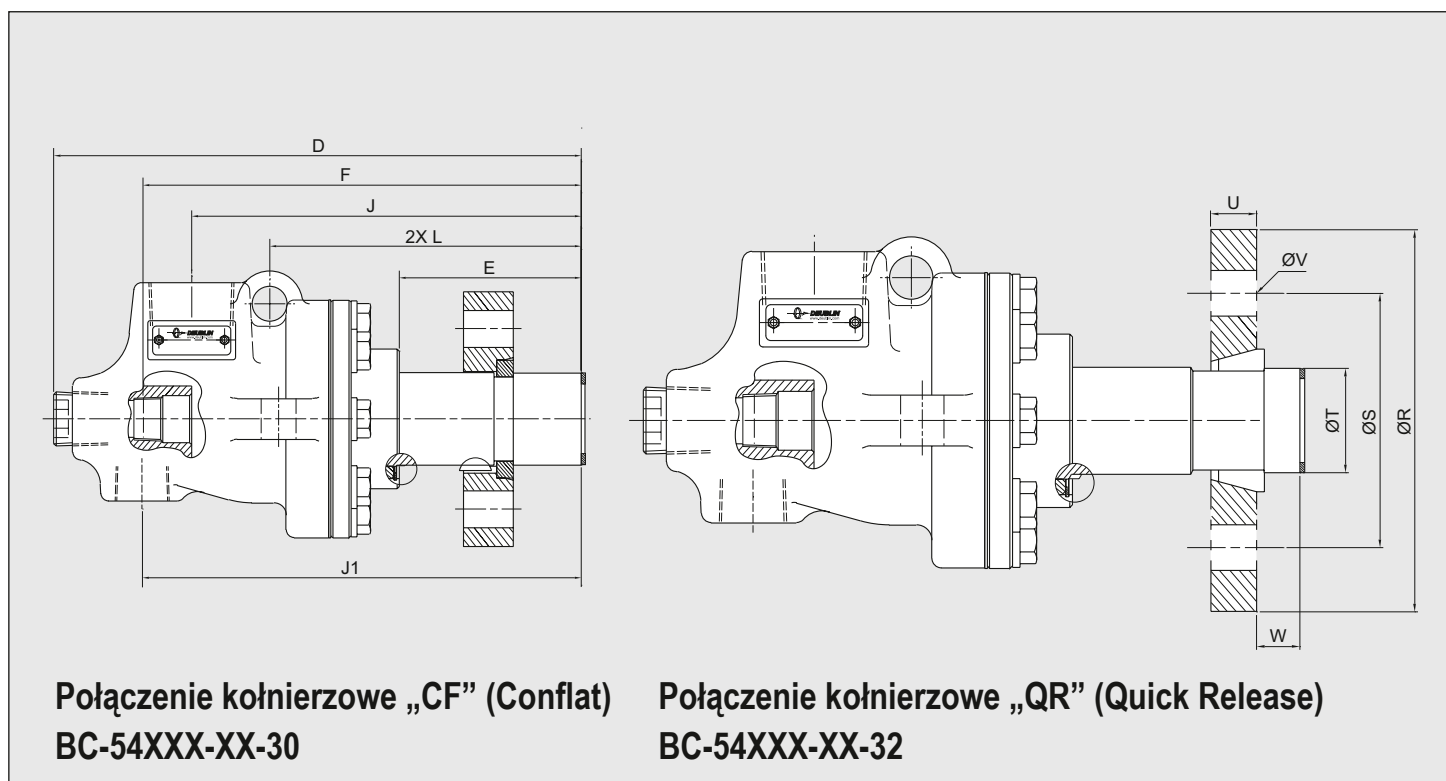
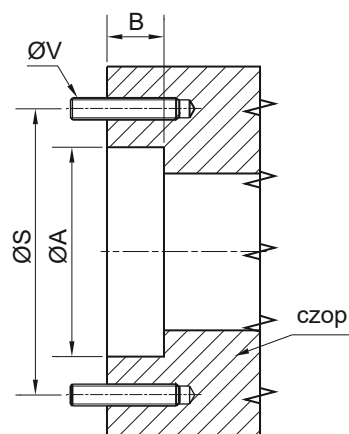


BC-54XXX-XX-32

Wymiary czopa Klienta

Rozmiar wirnika	Połączenie CF		Połączenie QR	
	ØA	B	ØA	B
1 ½	53,31 - 53,24	26,7	47,60 - 47,70	9,5
2	69,19 - 69,11	26,7	58,98 - 59,08	12,7
2 ½	78,71 - 78,63	26,7	72,19 - 72,29	15,9
3	94,59 - 94,51	26,7	87,18 - 87,28	22,2

Kolnierze do szybkiego montażu i pierścienie blokujące są dostępne. Skontaktuj się z Deublin w celu uzyskania więcej informacji.



Połączenie kolnierzowe „CF” (Conflat)
BC-54XXX-XX-30


Połączenie kolnierzowe „QR” (Quick Release)
BC-54XXX-XX-32

Seria BC-54000, syfon stacjonarny

DN	Gorący olej, Nr. katalogowy	Woda lub para nasycona, Nr. katalogowy	A		B	ØC	D	E	F	ØG	H	J	J1	K
15	BC-54000-08-20	BC-54000-08-50	1/2 NPT	RH	1/2 NPT	76	154	43	124	12,7	22,1	115	136	1/4 NPT
	BC-54000-08-21	BC-54000-08-51	1/2 NPT	LH	1/2 NPT	76	154	43	124	12,7	22,1	115	136	1/4 NPT
20	BC-54000-12-20	BC-54000-12-50	3/4 NPT	RH	3/4 NPT	86	160	43	132	19	27,6	115	131	1/2 NPT
	BC-54000-12-21	BC-54000-12-51	3/4 NPT	LH	3/4 NPT	86	160	43	132	19	27,6	115	131	1/2 NPT
25	BC-54000-16-20	BC-54000-16-50	1 NPT	RH	1 NPT	92	184	52	151	25	33,7	132	151	1/2 NPT
	BC-54000-16-21	BC-54000-16-51	1 NPT	LH	1 NPT	92	184	52	151	25	33,7	132	151	1/2 NPT
	BC-54000-16-20B	BC-54000-16-50B	1 BSPT	RH	1 BSPT	92	184	52	151	25	33,7	132	151	1/2 BSPT
	BC-54000-16-21B	BC-54000-16-51B	1 BSPT	LH	1 BSPT	92	184	52	151	25	33,7	132	151	1/2 BSPT
32	BC-54000-20-20	BC-54000-20-50	1 1/4 NPT	RH	1 1/4 NPT	111	226	48	179	32	42,9	170	178	3/4 NPT
	BC-54000-20-21	BC-54000-20-51	1 1/4 NPT	LH	1 1/4 NPT	111	226	48	179	32	42,9	170	178	3/4 NPT
	-	BC-54000-20-50B	1 1/4 BSPT	RH	1 1/4 BSPT	111	226	48	179	32	42,9	170	178	3/4 BSPT
40	BC-54000-24-20	BC-54000-24-50	1 1/2 NPT	RH	1 1/2 NPT	121	237	54	186	38,1	49,28	179	190	3/4 NPT
	BC-54000-24-21	BC-54000-24-51	1 1/2 NPT	LH	1 1/2 NPT	121	237	54	186	38,1	49,28	179	190	3/4 NPT
	BC-54000-24-20B	BC-54000-24-50B	1 1/2 BSPT	RH	1 1/2 BSPT	121	237	54	186	38,1	49,28	179	190	3/4 BSPT
	-	BC-54000-24-60	CF		1 1/2 NPT	121	273	90	222	38,1	-	215	226	3/4 NPT
	-	BC-54000-24-62	QR		1 1/2 NPT	121	273	90	222	38,1	-	215	226	3/4 NPT
	-	BC-54000-24-62B	QR		1 1/2 BSPT	121	273	90	222	38,1	-	215	226	3/4 BSPT
50	BC-54000-32-20	BC-54000-32-50	2 NPT	RH	2 NPT	152	294	56	215	48	60,45	205	219	1 1/4 NPT
	-	BC-54000-32-51	2 NPT	LH	2 NPT	152	294	56	215	48	60,45	205	219	1 1/4 NPT
	-	BC-54000-32-60	CF		2 NPT	152	331	93	251	48	-	242	256	1 1/4 NPT
65	BC-54000-40-20	BC-54000-40-50	2 1/2 NPT	RH	2 1/2 NPT	172	340	74	253	57,2	74,5	248	257	1 1/4 NPT
	-	BC-54000-40-51	2 1/2 NPT	LH	2 1/2 NPT	172	340	74	253	57,2	74,5	248	257	1 1/4 NPT
	-	BC-54000-40-60	CF		2 1/2 NPT	172	356	90	270	57,2	-	263	272	1 1/4 NPT
80	-	BC-54000-48-50	3 NPT	RH	3 NPT	200	358	78	274	73	89,5	271	276	1 1/2 NPT
	-	BC-54000-48-51	3 NPT	LH	3 NPT	200	358	78	274	73	89,5	271	276	1 1/2 NPT
	-	BC-54000-48-62	QR		3 NPT	200	369	91	285	73	89,5	284	287	1 1/2 NPT

* Modele BSPT nie są dostarczane z tulejką pod rurę syfonową

Katalog główny DEUBLIN

L	M	M1	P	P z tulejką	Q	ØR	ØS	ØT	U	4 X ØV	W	X	ØZ		DN
-	30	42	1/8 NPT	-	-	-	-	-	-	-	-	4,8	-	1,59	15
-	30	42	1/8 NPT	-	-	-	-	-	-	-	-	4,8	-	1,59	
-	32	44	1/4 NPT	1/8 NPT	-	-	-	-	-	-	-	4,8	-	2,27	20
-	32	44	1/4 NPT	1/8 NPT	-	-	-	-	-	-	-	4,8	-	2,27	
102	32	53	3/8 NPT	1/4 NPT	44	-	-	-	-	-	-	6,3	13,5	2,72	25
102	32	53	3/8 NPT	1/4 NPT	44	-	-	-	-	-	-	6,3	13,5	2,72	
102	32	53	3/8 BSPT	-	44	-	-	-	-	-	-	6,3	13,5	2,72	
102	32	53	3/8 BSPT	-	44	-	-	-	-	-	-	6,3	13,5	2,72	
111	45	56	1/2 NPT	3/8 NPT	53	-	-	-	-	-	-	6,3	16	5,9	32
111	45	56	1/2 NPT	3/8 NPT	53	-	-	-	-	-	-	6,3	16	5,9	
111	45	56	1/2 BSPT	-	53	-	-	-	-	-	-	6,3	16	5,9	
120	52	62	3/4 NPT	1/2 NPT	57	-	-	-	-	-	-	6,3	16	6,8	40
120	52	62	3/4 NPT	1/2 NPT	57	-	-	-	-	-	-	6,3	16	6,8	
120	52	62	3/4 BSPT	-	57	-	-	-	-	-	-	6,3	16	6,8	
156	52	62	3/4 NPT	1/2 NPT	57	124	92	53,14 ± 0,02	19	17	26,2	6,3	16	8,62	
156	52	62	3/4 NPT	1/2 NPT	57	-	-	-	-	-	-	6,3	16	6,8	
156	52	62	3/4 BSPT	-	57	-	-	-	-	-	-	6,3	16	6,8	
127	65	70	3/4 NPT	1/2 NPT	70	-	-	-	-	-	-	7,9	16	11,79	50
127	65	70	3/4 NPT	1/2 NPT	70	-	-	-	-	-	-	7,9	16	11,79	
164	65	70	3/4 NPT	1/2 NPT	70	140	108	68,96 ± 0,02	19	17,35	26	7,9	16	14,06	
161	64	76	1 NPT	3/4 NPT	78	-	-	-	-	-	-	6,3	19	14,97	65
161	64	76	1 NPT	3/4 NPT	78	-	-	-	-	-	-	6,3	19	14,97	
176	64	76	1 NPT	3/4 NPT	78	149	117,4	78,49 ± 0,02	19	17,35	26	6,3	19	18,14	
168	73	92	1 1/2 NPT	1 NPT	92	-	-	-	-	-	-	6,35	24	20,41	80
168	73	92	1 1/2 NPT	1 NPT	92	-	-	-	-	-	-	6,35	24	20,41	
181	73	92	1 1/2 NPT	1 NPT	92	-	-	87,15 ± 0,02	-	-	-	6,35	24	20,41	



DEUBLIN

Złącze obrotowe

seria BC-54100

do wody, pary nasyconej i gorącego oleju, jednodrogowe

- wersja jednodrogowa
- sprasowane uszczelnienie węglowe wzmocnione i odporne na wstrząsy
- wskaźnik zużycia uszczelnienia pozwala zaplanować naprawy i zminimalizować kosztowne przestoje
- żeliwna obudowa
- żelazny wirnik i obsada zamykająca

Dodatkowe informacje można uzyskać w firmie Deublin lub u jej lokalnego przedstawiciela handlowego.

Dane eksploatacyjne

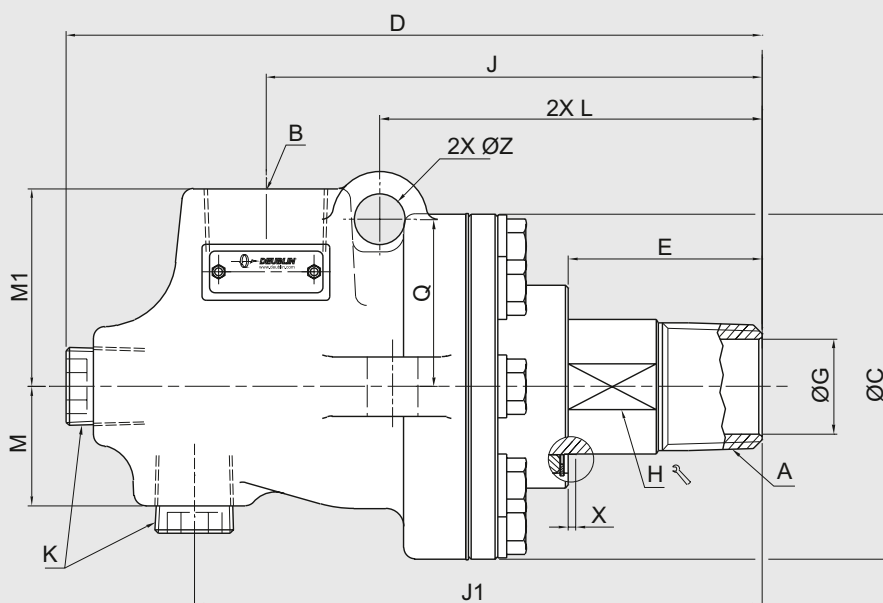
Max. ciśnienie wody lub pary nasyconej	½ do 1½	250 PSI	17.2 bar
Max. ciśnienie gorącego oleju	½ do 1½	100 PSI	6.9 bar
Max. prędkość obrotowa	½ do 1½	400 rpm	400 min ⁻¹
Max. temperatura wody		406 °F	208 °C
Max. temperatura gorącego oleju		446 °F	232 °C


W przypadku wyższych temperatur prosimy o kontakt z firmą Deublin.

Seria BC-54100, jednodrogowa

DN	Gorący olej, Nr. katalogowy	Woda lub para nasycona, Nr. katalogowy	A		B	ØC	D	E	ØG	H
15	BC-54100-08-20	BC-54100-08-50	½ NPT	RH	½ NPT	76	154	43	12,7	22,1
	BC-54100-08-21	BC-54100-08-51	½ NPT	LH	½ NPT	76	154	43	12,7	22,1
20	BC-54100-12-20	BC-54100-12-50	¾ NPT	RH	¾ NPT	86	163	43	19	27,6
	BC-54100-12-21	BC-54100-12-51	¾ NPT	LH	¾ NPT	86	163	43	19	27,6
25	BC-54100-16-20	BC-54100-16-50	1 NPT	RH	1 NPT	92	184	52	25	33,7
	BC-54100-16-21	BC-54100-16-51	1 NPT	LH	1 NPT	92	184	52	25	33,7
40	BC-54100-24-20	BC-54100-24-50	1 ½ NPT	RH	1 ¼ NPT	121	237	54	38,1	49,28
	BC-54100-24-21	BC-54100-24-51	1 ½ NPT	LH	1 ¼ NPT	121	237	54	38,1	49,28
50	BC-54100-32-20	BC-54100-32-50	2 NPT	RH	2 NPT	152	270	56	47,8	60,5
	BC-54100-32-21	BC-54100-32-51	2 NPT	LH	2 NPT	152	270	56	47,8	60,4

Wirnik gwintowany



J	J1	K	L	M	M1	Q	X	ØZ		DN
115	136	1/4 NPT	-	30	42	-	4,8	-	1,59	15
115	136	1/4 NPT	-	30	42	-	4,8	-	1,59	
115	131	1/2 NPT	-	32	45	-	4,8	-	2,27	20
115	131	1/2 NPT	-	32	45	-	4,8	-	2,27	
132	151	1/2 NPT	102	32	53	44	6,3	13,5	2,72	25
132	151	1/2 NPT	102	32	53	44	6,3	13,5	2,72	
179	190	3/4 NPT	120	52	62	57	6,3	16	6,8	40
179	190	3/4 NPT	120	52	62	57	6,3	16	6,8	
205	219	1 1/4 NPT	127	65	70	70	7,9	16	11,8	50
205	219	1 1/4 NPT	127	65	70	70	7,9	16	11,8	



DEUBLIN

Złącze obrotowe

seria BC-54205

do wody, pary nasyconej i gorącego oleju, syfon obrotowy

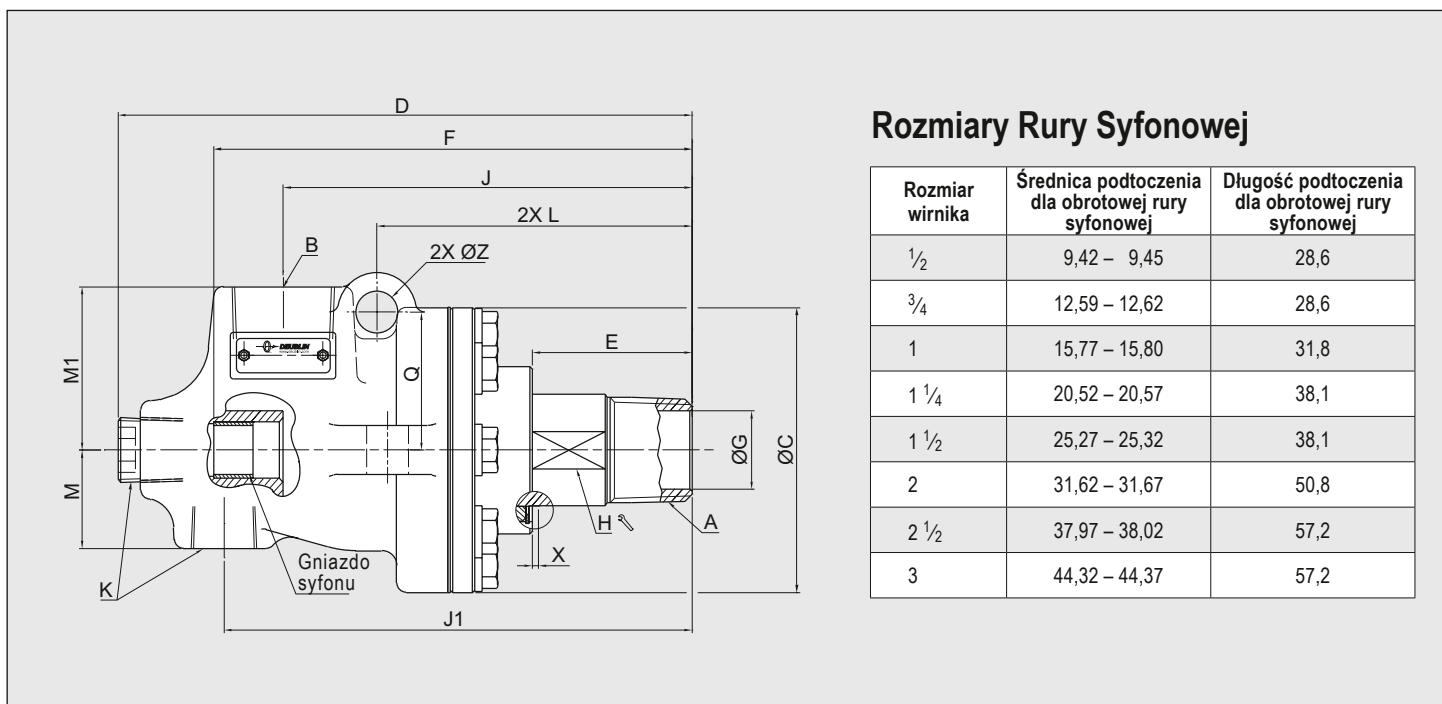
- dwudrogowe, syfon obrotowy
- dwa szeroko rozstawione łożyska z grafitu węglowego zapewniają lepsze podparcie dla rury syfonowej i węży
- sprasowane uszczelnienie węglowe wzmocnione i odporne na wstrząsy
- wskaźnik zużycia uszczelnienia pozwala zaplanować naprawy i zminimalizować kosztowne przestoje
- żeliwna obudowa
- żelazny wirnik i obsada zamykająca

Dane eksploatacyjne

Max. ciśnienie wody lub pary nasyconej	2 do 3	225 PSI	15.5 bar
Max. ciśnienie gorącego oleju	¾ do 1½	100 PSI	6.9 bar
Max. prędkość obrotowa	¾ do 1½	400 rpm	400 min ⁻¹
	2 do 3	350 rpm	350 min ⁻¹
Max. temperatura wody		406 °F	208 °C
Max. temperatura gorącego oleju		446 °F	232 °C

W przypadku wyższych temperatur prosimy o kontakt z firmą Deublin.

Dodatkowe informacje można uzyskać w firmie Deublin lub u jej lokalnego przedstawiciela handlowego.

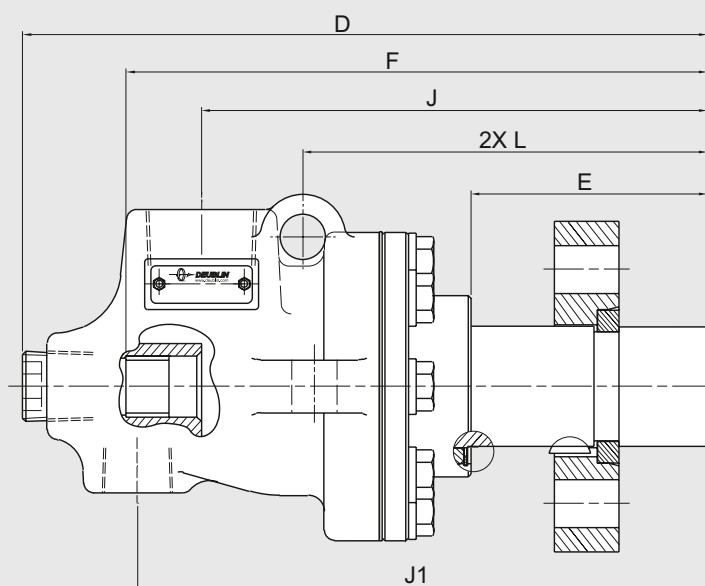
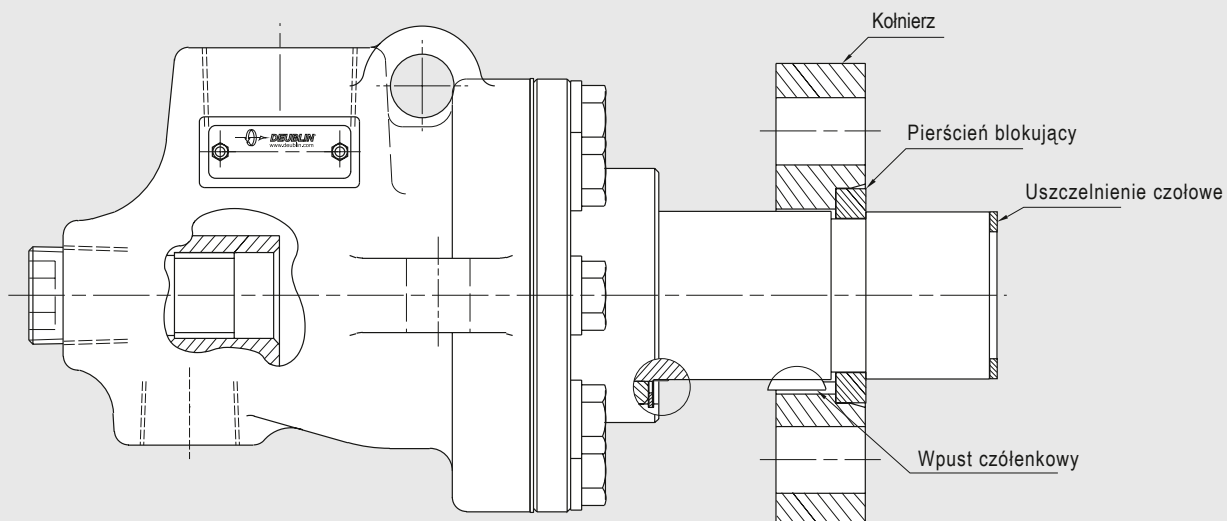


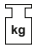
Rozmiary Rury Syfonowej

Rozmiar wirnika	Średnica podtoczenia dla obrotowej rury syfonowej	Długość podtoczenia dla obrotowej rury syfonowej
½	9,42 – 9,45	28,6
¾	12,59 – 12,62	28,6
1	15,77 – 15,80	31,8
1 ¼	20,52 – 20,57	38,1
1 ½	25,27 – 25,32	38,1
2	31,62 – 31,67	50,8
2 ½	37,97 – 38,02	57,2
3	44,32 – 44,37	57,2

DN	Gorący olej, Nr. katalogowy	Woda lub para nasycona, Nr. katalogowy	A	B	ØC	D	E	F	ØG	H	J
20	-	BC-54205-12-50	¾ NPT RH	¾ NPT	86,4	163	43	129	19,3	27,6	115
	BC-54205-12-21	-	¾ NPT LH	¾ NPT	86,4	163	43	129	19,3	27,6	115
25	BC-54205-16-21	-	1 NPT LH	1 NPT	92	184	52	154	25	33,7	132
40	BC-54205-24-20	-	1 ½ NPT RH	1 ½ NPT	121	237	54	190	38,1	49,28	179
	BC-54205-24-21	-	1 ½ NPT LH	1 ½ NPT	121	237	54	190	38,1	49,28	179
50	-	BC-54205-32-50	2 NPT RH	2 NPT	152	294	56	212	48	60,45	205
65	-	BC-54205-40-50	2 ½ NPT RH	2 ½ NPT	172	340	74	254	57	74,5	248
80	-	BC-54205-48-60	CF	3 NPT	200	370	91	293	73	-	284

Wirnik kołnierzowy i gniazdo syfonu



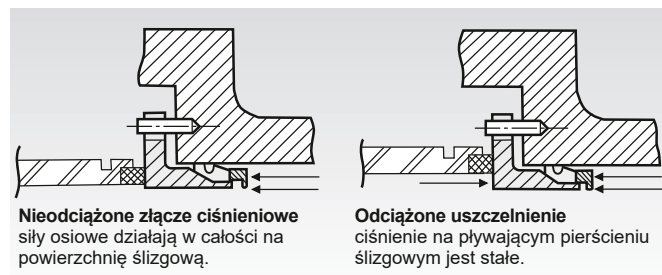
J1	K	L	M	M1	Q	ØR	ØS	ØT	U	4 X ØV	W	X	ØZ		DN
136	1/2 NPT	-	32	45	-	-	-	-	-	-	-	4,8	-	2,27	20
136	1/2 NPT	-	32	45	-	-	-	-	-	-	-	4,8	-	2,27	
151	1/2 NPT	102	32	53	44	-	-	-	-	-	-	6,3	13,5	2,72	25
190	3/4 NPT	120	52	62	57	-	-	-	-	-	-	6,3	16	5,9	40
190	3/4 NPT	120	52	62	57	-	-	-	-	-	-	6,3	16	5,9	
219	1 1/4 NPT	127	65	70	70	-	-	-	-	-	-	7,9	16	11,79	50
258	1 1/4 NPT	161	64	76	78	-	-	-	-	-	-	6,3	19	14,97	65
289	1 1/2 NPT	181	73	92	92	165	133,35	94,36 ± 0,025	19	17,5	26,2	6,3	24	22,68	80

Uszczelnienie

W pierwszych złączach obrotowych wykorzystywano „nie tłumione” ciśnienie czynnika do utrzymania kontaktu uszczelnienia. Logika wskazuje, że im większe jest ciśnienie, tym mocniej uszczelnienia przylegają do siebie, czyli większe ciśnienie = szczelniejsze, lepsze uszczelnienie.

Dlatego też złącza te nazwano „złączami ciśnieniowymi”.

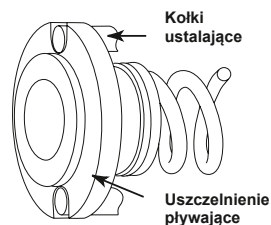
Jednakże im większe ciśnienie działa na obracające się powierzchnie uszczelniające, tym większe jest tarcie i moment obrotowy, a tym samym intensywniejsze zużycie. Z tego powodu trwałość tych złączy była niezadowalająca.



Firma Deublin dostrzegła tę wadę i opracowała tzw. „uszczelnienie odciążone” – stanowiące istotne udoskonalenie. W rozwiązaniu tym ciśnienie medium nie ma prawie wpływu na nacisk powierzchniowy pierścieni ślizgowych. Wynikiem tego jest swobodniejszy ruch obrotowy i większa trwałość uszczelnienia.

Dzięki odpowiedniemu zrównoważeniu sił otwierających i zamykających, środek smarujący zawsze znajduje się między powierzchniami uszczelniającymi, przez co tarcie jest minimalne, a to zapewnia maksymalną trwałość uszczelnienia.

W celu uzyskania efektu uszczelnienia w przypadku braku ciśnienia, docisk uszczelnienia pływającego jest zapewniany przez napiętą sprężynę.



Pływający pierścień ślizgowy zabezpieczony przed obracaniem

Produkcja

Cały asortyment wyrobów firmy Deublin jest produkowany od rysunku do wyrobu końcowego z zastosowaniem najnowocześniejszej techniki. Nowoczesne sterowane numerycznie centra obróbkowe przekształcają najwyższej jakości materiały w precyzyjne części złączy. Nowoczesna technika i najnowsze oprogramowanie przyczyniają się do ekonomicznej efektywności produkcji.

KAŻDE zmontowane złącze jest testowane na przecieki podczas końcowej kontroli jakości.

Najważniejszą częścią złącza obrotowego jest kombinacja uszczelniająca. Lica uszczelnień wykonane ze stali narzędziowej, grafitu węglowego, brązu, materiału ceramicznego, węgla wolframu lub węgla krzemu są precyzyjnie docierane do chropowatości powierzchni równej 0,025 RMT i płaskości kontrolowanej optycznie, nie większej niż 2 prążki światła. Aby zapewnić te parametry testy wykonywane są przy pomocy płytki szklanej w świetle monochromatycznym (patrz ilustracja).

System działania Deublin (DPS) skupia się na produkcji zgodnej z zapotrzebowaniem klienta. Poprzez produkcję dostosowaną do popytu, dostępne zasoby są równoważone, aby efektywnie wytwarzać produkty dokładnie wtedy, gdy są potrzebne, zgodnie z wymaganiami klienta.



Precyzyjnie docierane powierzchnie uszczelniające

Oznaczenia gwintów stosowane w katalogu

Oznaczenie	Opis
1/2 NPT	Gwint stożkowy calowy (Briggsa)
5/8-18 UNF	Gwint amerykański zunifikowany drobnozwojowy
1-14 UNS	Gwint amerykański zunifikowany specjalny
RH lub LH	Gwint prawy lub lewy
Rp 1/2	ISO 7/1 (DIN 2999) gwint rurowy (wewnętrzny walcowy)

Oznaczenie	Opis
G 1/2	ISO 228 (DIN 259) gwint rurowy
M 22x1,5	Gwint metryczny
R 1/8	ISO 7/1 (DIN 2999) gwint rurowy (zewnątrzny stożkowy)
Rc 3/4	ISO 7/1 (DIN 2999) gwint rurowy (wewnętrzny stożkowy)
BSPT	Standard brytyjski gwintów stożkowych

Poradnik okresowego smarowania złączy obrotowych Deublin

Wszystkie złącza obrotowe Deublin są fabrycznie nasmarowane i przetestowane i gotowe do instalacji. Złącza nie wyposażone w smarowniczkę są nasmarowane na ich okres użytkowania i nie wymagają konserwacji. Złącza obrotowe wyposażone w smarowniczkę mogą wymagać okresowego smarowania w celu uzupełnienia smaru. Nadmierne smarowanie może być równie szkodliwe dla złącza jak niedostateczne smarowanie, szczególnie w zastosowaniach wysokoobrotowych. Częstość smarowania i ilości użytego smaru są bardzo różne w zależności od wielkości złącza, temperatury roboczej, prędkości obrotowej, wilgotności, itd. W przedstawionych poniżej tablicach i tabeli podano przybliżoną częstość smarowania i ilości smaru dla lekkich i umiarkowanych warunków pracy.

Do smarowania złączy obrotowych Deublin należy używać smaru CHEVRON SRI GREASE NLGI 2. Należy używać tylko niskociśnieniowych urządzeń smarujących, aby nie dopuścić do uszkodzenia łożysk i uszczeltek. Są to ogólne zalecenia, do których należy stosować się z rozsądkiem, kierując się doświadczeniem. Szczegółowe informacje można uzyskać od lokalnego dostawcy smarów.

Informacje na temat alternatywnych smarów można znaleźć w instrukcji obsługi na www.deublin.com / www.deublin.eu.

Okresowe smarowanie

Model	Ilość smaru (g)	Model	Ilość smaru (g)
57	3,5	657	18
157	5,5	857	42
257	10	6200	18
357	10	6250	42
525	12	6300	68
555	18	6400	90

Aby uzyskać więcej informacji na ten temat, proszę zamówić nasz osobny „Poradnik smarowania“.

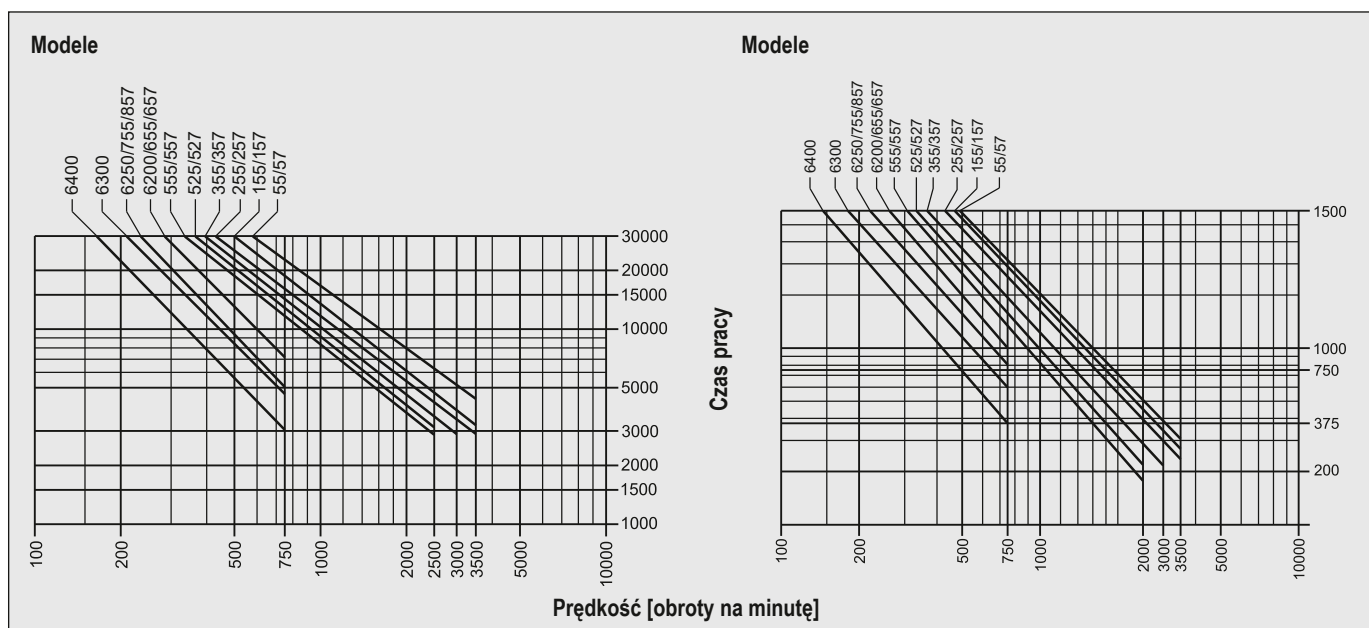
Okres smarowania

Lekkie warunki pracy

Temperatura do 75°C
drgania lub wilgoć (wilgotność) jeśli występują, są nieznaczne

Umiarkowane warunki pracy

Temperatura 75°C - 120°C
występują niewielkie drgania i wilgoć



Moment dokręcania dla wirnika

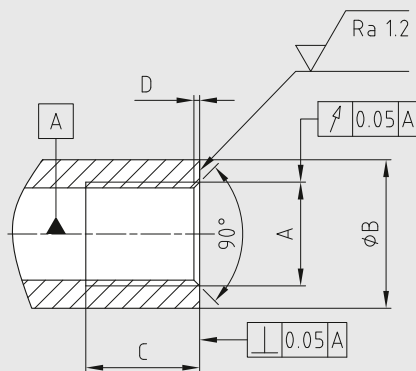
Gwint wirnika	Moment dokręcania [Nm]	Ciśnienie robocze [bar]
5/16 - 24 UNF	5	70
3/8 - 24 UNF	7	70
7/16 - 20 UNF	10	70
9/16 - 20 UNF	20	70
5/8 - 18 UNF	35	70
3/4 - 16 UNF	40	50
1 - 14 UNS	90	50
1 1/4 - 12 UNF	170	50
G 1/8 A	10	105
G 1/4 A	15	105
G 3/8 A	25	50
G 1/2 A	50	50
G 3/4 A	100	50
G 1 A	150	50
G 1 1/4 A	200	50
G 1 1/2 A	250	50
G 2 A	300	14
G 2 1/2 A	350	14
G 3 A	400	10

Gwint wirnika	Moment dokręcania [Nm]	Ciśnienie robocze [bar]
M 8x1	4	140
M 10x1	10	105
M 12x1	15	140
M 12x1.25	15	140
M 12x1.5	15	140
M 12x1.75	15	70
M 14x1.5	25	70
M 15x1	30	140
M 16x2	35	70
M 16x1.5	35	140
M 18x1	40	70
M 20x2.5	50	10
M 20x1.5	50	50
M 22x1.5	80	70
M 27x1.5	115	50
M 35x1.5	250	50
M 50x1.5	350	50
M 65x1.5	350	10

Uwaga: Podane momenty dokręcania dotyczą wałów wykonanych ze stali i mają zastosowanie do wirników uszczelnionych elastomerem.

Wyjątek: Wirniki z gwintem BSP (wymiar A od G 1/8 do G 3) zazwyczaj uszczelniane są za pomocą uszczelki płaskiej wg normy DIN 7603.

Montaż złączy obrotowych Deublin serii 55/57 do końcówki wału klienta



DN	Gwint wirnika A	Min. powierzchnia uszczelniająca ØB [mm]	Min. głębokość gwintu C [mm]	Max. głębokość fazy D [mm]
10	G 3/8	25	20	1,1
15	G 1/2	30	23	1,5
20	G 3/4	37	23	1,5
25	G 1	43	26	1,8
32	G 1 1/4	53	32	1,8
40	G 1 1/2	59	33	1,8
50	G 2	75	33	1,8

Moment dokręcania dla obudów

Gwint w otworze „B”	Materiał, z którego wykonana jest obudowa i pokrywa tylna		
	Mosiądz	Aluminium	Stal nierdzewna
	Moment dokręcania [Nm]		
G 1/8	5	10	15
G 1/4	10	15	25
G 3/8	25	30	50
G 1/2	50	80	125
G 3/4	100	120	200
G 1	150	300	400
G 1 1/4	200	350	500
G 1 1/2	250	400	600
G 2	300	400	400
G 2 1/2	400	400	400

Uwaga: Podane momenty dokręcania dotyczą połączeń uszczelnionych za pomocą uszczelki płaskiej wg normy DIN 7603!

Uszczelnianie połączeń z gwintem NPT

- Na połączenie gwintowane nawiń 1.5 lub 2 zwoje taśmy teflonowej, rozpoczynając od końca gwintu i nawijając w kierunku zgodnym z kierunkiem wskazówek zegara. Jeśli będzie użyty jakiś środek uszczelniający, to pierwszy zwój lub pierwsze dwa zwoje gwintu powinny pozostać niepokryte środkiem uszczelniającym.
- Skręć mocno połączenie ręcznie.
- Przy użyciu wodoodpornego markera zrób poziomą kreskę na jednej z powierzchni sześciokątnych pod klucz.
- Zrób analogiczne oznaczenie także na obudowie lub pokrywie tylnej złącza.
- Następnie używając klucza dokręć połączenie o wymaganej liczbie powierzchni płaskich (patrz tabela po prawej stronie).

Rozmiar gwintu NPT	Ilość powierzchni płaskich (FFFT)
1/8 - 27	2,0 - 3,0
1/4 - 18	2,0 - 3,0
3/8 - 18	2,0 - 3,0
1/2 - 14	2,0 - 3,0
3/4 - 14	2,0 - 3,0
1 - 11 1/2	1,5 - 2,5
1 1/4 - 11 1/2	1,5 - 2,5
1 1/2 - 11 1/2	1,5 - 2,5
2 - 11 1/2	1,5 - 2,5

Uwaga! Nigdy nie rozkręcaj połączeń rurowych w celu ich regulacji!

Należy wkręcić od 3.5 do 6 zwojów gwintu.

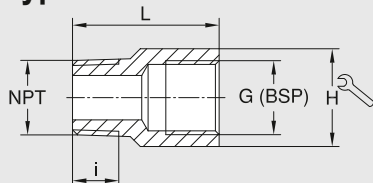
Wkręcenie mniejszej lub większej ilości zwojów może skutkować odpowiednio zbyt słabym lub zbyt mocnym połączeniem, wykraczającym poza dozwolone pole tolerancji.

W przypadku zbyt słabego połączenia gwintowanego, możliwe jest dokręcenie o maksymalnie jeden dodatkowy obrót.

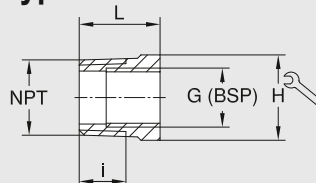
Złączki NPT → G (BSP) ze stali nierdzewnej

W złączkach obrotowych Deublin, przyłącza do przewodów elastycznych posiadają gwinty G (BSP) lub NPT. W razie potrzeby nasze złączki adaptacyjne umożliwiają podłączenie przewodów elastycznych zakończonych odpowiednim gwintem NPT lub G (BSP).

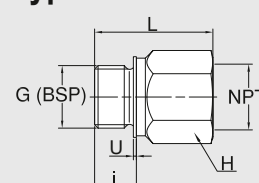
Typ A



Typ B



Typ C



NPT → G (BSP)

Nr. katalogowy	NPT	G (BSP)	L	i	H	Typ
6301-012	1/8	1/4	28	6,7	17	A
6301-022	1/4	1/4	31	10,2	17	A
6301-032	3/8	1/4	18	10,4	19	B
6301-033	3/8	3/8	33	10,4	22	A
6301-042	1/2	1/4	24	13,6	22	B
6301-043	1/2	3/8	28	13,6	22	B
6301-044	1/2	1/2	37	13,6	27	A
6301-054	3/4	1/2	26	13,9	27	B
6301-055	3/4	3/4	41	13,9	32	A
6301-064	1	1/2	31	17,3	36	B

Nr. katalogowy	NPT	G (BSP)	L	i	H	Typ
6301-065	1	3/4	31	17,3	36	B
6301-066	1	1	48	17,3	41	A
6301-075	1 1/4	3/4	30	18	46	B
6301-077	1 1/4	1 1/4	51	18	50	A
6301-085	1 1/2	3/4	34	18,4	50	B
6301-088	1 1/2	1 1/2	53	18,4	55	A
6301-097	2	1 1/4	50	19,2	65	B
6301-099	2	2	70	19,2	65	A
6301-108	2 1/2	1 1/2	80	22,5	75	B
6301-1010	2 1/2	2 1/2	80	22,5	90	A

G (BSP) → NPT

Nr. katalogowy	G (BSP)	NPT	L	i	H	U
6301-133	3/8	3/8	33	12	22	1,5
6301-144	1/2	1/2	40	14	27	1,5
6301-155	3/4	3/4	42	16	32	2

Zatyczki otworów wentylacyjnych dla serii 57

Nr. katalogowy	Zatyczka	Opis
55-617	Zaslepka otworu wentylacyjnego	Zaslepka
55-591	Złączka otworu wentylacyjnego	Złączka typu Push-to-Connect do rurki o średnicy 6 mm
6075-201	Złączka otworu wentylacyjnego	Złączka typu Push-to-Connect do rurki o średnicy 1/4 cala

Ważne informacje

Złącze Deublin jest urządzeniem precyzyjnym i wymaga odpowiedniej obsługi. Uszczelnienie między urządzeniem obracającym się – wirnikiem, a urządzeniem statycznym – stojanem – uzyskuje się głównie dzięki uszczelnieniom pływającym. Niewłaściwe używanie mogłoby doprowadzić do przedwczesnego przecieku lub uszkodzenia.

Chociaż złącza Deublin charakteryzują się najwyższą jakością i precyzją, to z natury są produktami podlegającymi zużyciu w trakcie eksploatacji. Dlatego też ich stan powinien być regularnie kontrolowany. W przypadku stwierdzenia zużycia uszczelnień, złącze obrotowe musi zostać wymienione lub przesłane do serwisu Deublin w celu naprawy, aby uniknąć potencjalnych uszkodzeń wynikających z wycieków. Gdy złącze zaczyna przeciekać, konieczne jest natychmiastowe przestanie go do serwisu Deublin. Nigdy nie pracuj z przeciekającym złączem! Złącza Deublin nie powinny nigdy być wykorzystywane do innych celów niż te sprecyzowane w katalogu. Surowo zabrania się używać złączy Deublin do pracy z węglowodorami lub innymi łatwopalnymi substancjami, ponieważ przecieki grożą wtedy pożarem lub wybuchem. Bez naszej uprzedniej zgody stosowanie naszych wyrobów do pracy z czynnikami niekonwencjonalnymi lub złączymi jest surowo zabronione. W przypadku zastosowań innych niż te podane w katalogu należy zwrócić się do Działu Technicznego firmy Deublin z prośbą o odpowiednią instrukcję. Instrukcja ta jest dostarczana przez firmę Deublin w postaci ogólnych wskazówek i nie zawiera wyczerpujących informacji dotyczących instalowania, używania czy konserwacji złączy. Instrukcje obsługi i poradniki instalacyjne dostępne są dla większości wyrobów firmy Deublin. Nabywcy i użytkownicy złączy Deublin powinni upewnić się, że przejrzyli wszystkie informacje dotyczące danego wyrobu firmy Deublin. Instalując złącza Deublin należy ściśle przestrzegać instrukcje obsługi i instalacji.

Testy fabryczne

Wszystkie złącza przed wysyłką są fabrycznie testowane pod ciśnieniem. Ta szczegółowa kontrola gwarantuje prawidłowe funkcjonowanie każdego złącza Deublin od momentu jego otrzymania przez klienta i może ono być, w większości przypadków, od razu instalowane.

Gwarancja

Kupujący nabywa prawo do gwarancji pod warunkiem, że wysłany produkt zostanie przy odbiorze obejrzany i wszelkie wady zostaną natychmiast lub w terminie nie dłuższym niż 2 tygodnie zgłoszone na piśmie firmie Deublin. Wady ukryte muszą być zgłoszone na piśmie firmie Deublin natychmiast po wykryciu. Gwarancja traci ważność w przypadku naruszenia złącza obrotowego Deublin lub jego niewłaściwego użycia w jakikolwiek sposób. Poza tym obowiązują nasze „Ogólne warunki sprzedaży i dostawy”. Nigdy doś podkreślenia, że wszystkie dynamiczne elementy uszczelnienia to części zużywające się.

Deublin nie odpowiada za uszkodzenia spowodowane niewłaściwym użyciem, nieprawidłowym magazynowaniem, niepra-

widłowym transportem, wadliwym montażem, nieprawidłową eksploatacją, niedostateczną konserwacją, nieprawidłową obsługą, niewłaściwą instalacją przez klienta, użyciem nieodpowiednich akcesoriów lub części zapasowych i naturalnym zużyciem ściernym. Proszę zamówić nasze „Ogólne warunki sprzedaży i dostawy”.

Smarowanie i konserwacja

W zależności od serii produktów Deublin i parametrów eksploatacyjnych, wszystkie złącza obrotowe Deublin są albo smarowane na cały okres użytkowania albo muszą być ponownie smarowane lub serwisowane zgodnie z określonymi interwałami. Proszę stosować się do instrukcji obsługi lub ogólnych „Wskazówek co do smarowania okresowego” dla złączy obrotowych Deublin.

Filtracja

Trwałość uszczelnienia jest w dużej mierze determinowana jakością filtra i z tego względu ma kluczowe znaczenie dla właściwego funkcjonowania złącza obrotowego. Zalecamy stosowanie filtracji o minimalnej wielkości 60 µm. Wszystkie instrukcje montażu i obsługi muszą być dokładnie przeczytane i ściśle przestrzegane.

Naprawa i konserwacja złączy Deublin przez firmę Deublin

Do naprawy złączy obrotowych Deublin należy używać tylko części zapasowych produkcji Deublin. Przed naprawą należy skontaktować się z firmą Deublin lub którymkolwiek autoryzowanym przedstawicielem firmy Deublin. Adres miejscowego przedstawiciela firmy Deublin można znaleźć na stronie: www.deublin.com.

Większość złączy może być regenerowana na miejscu u Klienta za pomocą zestawów naprawczych lub odbudowczych firmy Deublin. Na ogół zalecamy zlecenie naprawy złączy obrotowych Deublin firmie Deublin. Serwis naprawczy jest dostępny we wszystkich fabrykach firmy Deublin. Na fabrycznie regenerowane złącza udzielana jest taka sama gwarancja, jak na nowe złącza.

Instalacja bez naprężeń

Podczas instalacji złączy obrotowych należy zwrócić szczególną uwagę na elastyczne i wolne od naprężeń podłączenie węży elastycznych. Dodatkowe zalecenia można znaleźć w naszych instrukcjach montażu.

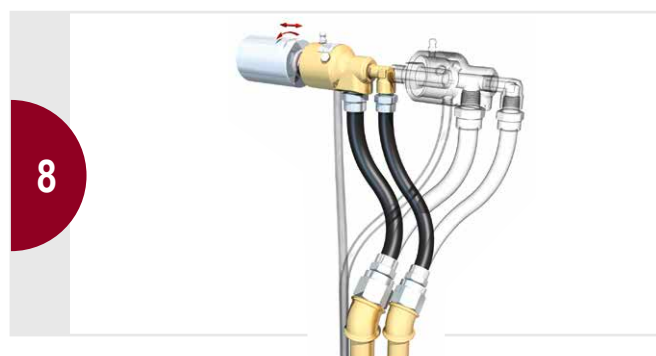
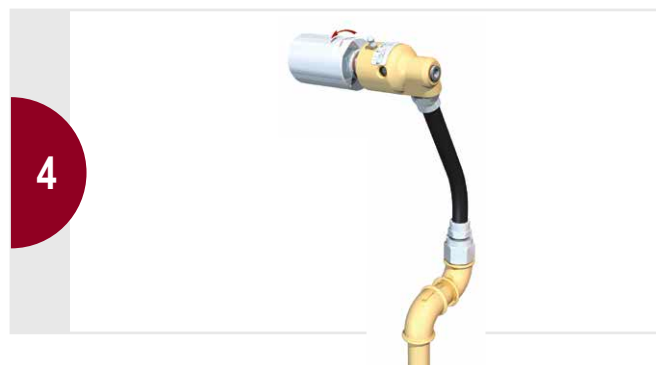
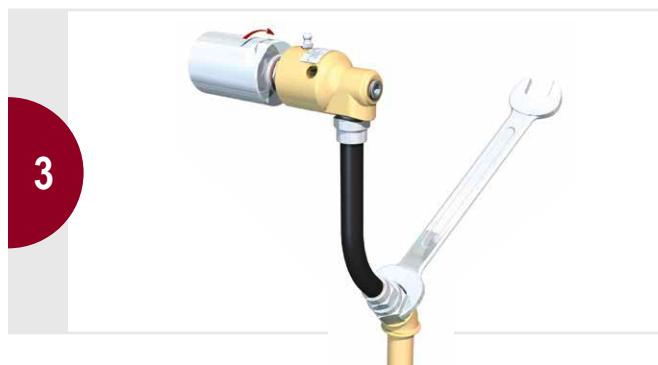
Ostrzeżenie

Złącza Deublin nie powinny być wykorzystywane do doprowadzania mediów palnych (temperatura zapłonu ≤ 60 °C lub 140 °F), gdyż wyciek może spowodować wybuch lub pożar. Złącza Deublin należy stosować zgodnie ze standardowymi wytycznymi bezpieczeństwa dla mediów, w dobrze wentylowanym pomieszczeniu. Stosowanie naszych produktów do doprowadzania związków niebezpiecznych lub żrących jest surowo zabronione.

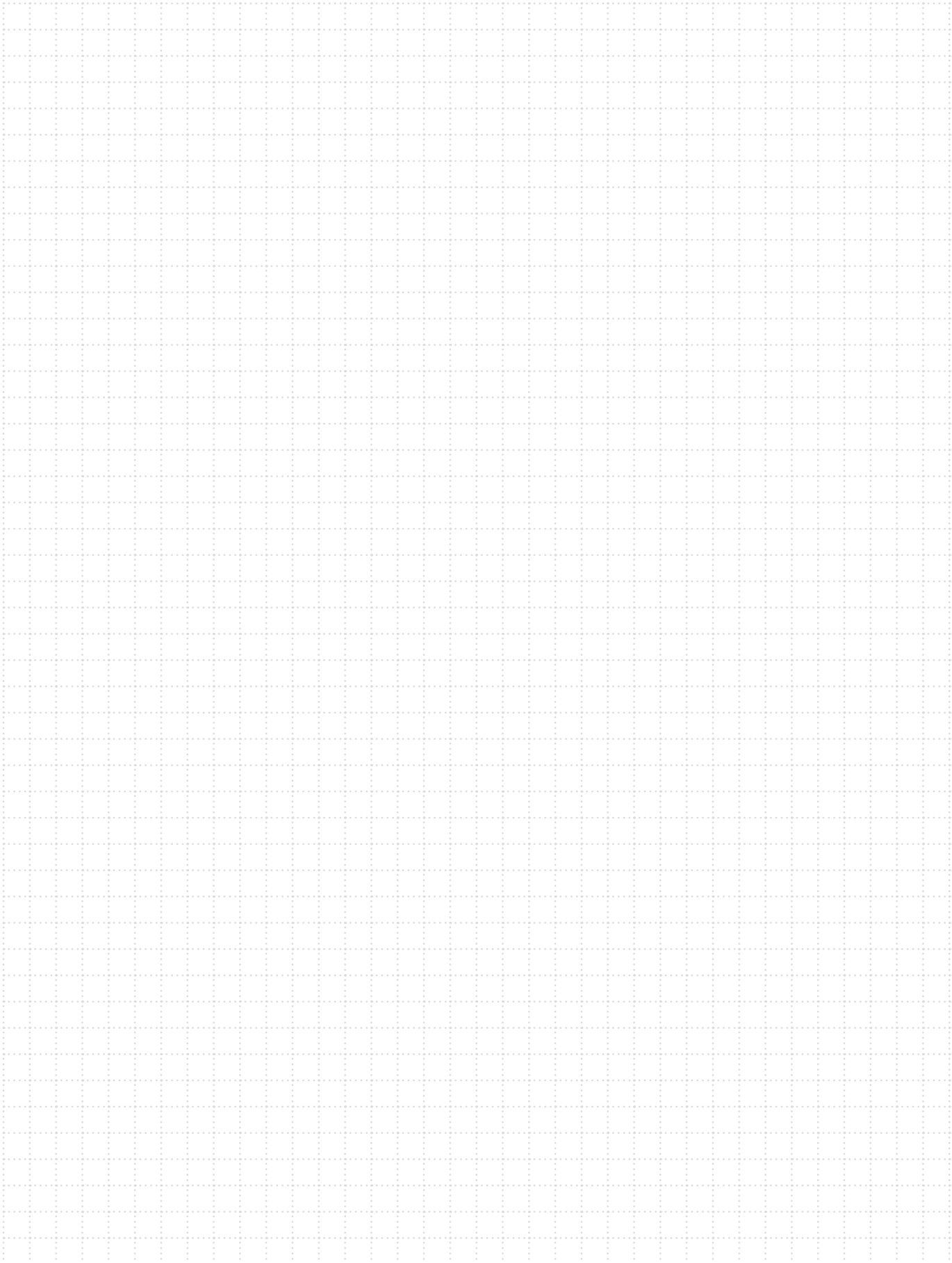
	Jednostki	Powszechnie używane jednostki miary:							Współczynniki zamiany
	St	USA	D	E	F	I	NL	S	
Prędkość obrotowa	1/s	RPM	min ⁻¹	r.p.m.	t/min	g/min	min ⁻¹	min ⁻¹	1 RPM = min ⁻¹ = 1/60 h
Temperatura	K (Kelvin)	°F	°C	°C	°C	°C	°C	°C	(°F-32) 5/9 ≅ °C ≅ K+273
Ciśnienie	Pa	PSI	bar	bar	bar	bar	bar	bar	14.5 PSI ≅ 1 bar ≅ 1.02 kg/cm ² ≅ 100 kPa
Próżnia	Pa	"Hg	kPa	cmHg	cmHg	kPa	bara	kPa	28" Hg (Vac) ≅ 28" Hg ≅ 5.08 cmHg ≅ 6.75 kPa ≅ 0.07 bara
Ciężar	kg	# (lbs)	kg	kg	kg	kg	kg	kg	2.2 # ≅ 1.0 kg

Instrukcja przyłączenia przewodów giętkkich i instalacji złączy obrotowych Deublin

Przykład dla złączy obrotowych serii 57



NOTATKI



Od momentu założenia w 1945 roku jako małej, rodzinnej firmy, Deublin konsekwentnie przestrzega polityki projektowania i produkcji najlepszych tego typu produktów na świecie. Następnym tego dążenia był ciągły rozwój przez lata, za co jesteśmy wdzięczni wielu naszym stałym klientom.

Dziś Deublin jest największym na świecie producentem złączy obrotowych, posiadającym najnowocześniejsze fabryki, techniczne wsparcie, serwis i sprzedaż oraz lokalne magazyny w 13 krajach na czterech kontynentach, a także ogólnoświatową sieć dystrybucyjną działającą w ponad 60 krajach. Nasza globalna organizacja i obszerny katalog przetestowanych w praktyce produktów zapewniają precyzyjne dopasowanie wymagań każdego klienta do rozwiązania. Deublin jest częścią Grupy HOERBIGER od 2019 roku i stanowi trzon działu Rotary Solutions.

Serdecznie zapraszamy do odwiedzenia naszych nowoczesnych zakładów produkcyjnych w Waukegan, Illinois, USA; Moguncja, Niemcy; Monteveglio, Włochy; Dalian, Chiny; i Sao Paulo w Brazylii.



Nasza międzynarodowa siedziba główna w Waukegan, Illinois, U.S.A.



Moguncja, Niemcy



Monteveglio (Bo) we Włoszech



Dalian w Chinach



Diadema w Brazylii

AMERYKA

DEUBLIN USA

2050 Norman Drive
Waukegan, IL 60085-6747 U.S.A
Phone: +1 847-689 8600
Fax: +1 847-689 8690
E-Mail: info-us@deublin.com

DEUBLIN Brazil

Av. Fagundes de Oliveira, 538 – A10 / A11 -
Piraporinha
CEP: 09950-300 - Diadema - SP - Brasil
Phone: +55 11-2455 3245
Fax: +55 11-2455 2358
E-Mail: info-br@deublin.com

AZJA

DEUBLIN China

No. 2, 6th DD Street,
DD Port Dalian, 116620, China
Phone: +86 411-8754 9678
Fax: +86 411-8754 9679
E-Mail: info-cn@deublin.com
Room 15A07, Wangjiao Plaza
No. 175 East Yan'an Road, Huangpu District
Shanghai 200002
Phone: +86 21-5298 0791
Fax: +86 21-5298 0790
E-Mail: info-cn@deublin.com

DEUBLIN Asia Pacific

7 Temasek Boulevard #21-05
Suntec Tower One, Singapore 038987
Phone: +65 6259-92 25
Fax: +65 6259-97 23
E-Mail: info-sg@deublin.com

DEUBLIN Japan

2-13-1, Minamihanayashiki, Kawanishi City
Hyogo 666-0026, Japan
Phone: +81 72-757 0099
Fax: +81 72-757 0120
E-Mail: info-jp@deublin.com
2-6-1-B25092, Nakase, Mihama-ku
Chiba city 261-0023, Japan
Phone: +81 43-307-5163
Fax: +81 43-307-5164
E-Mail: info-jp@deublin.com

2-14-4-907, Marunouchi, Naka-ku
Nagoya city, Aichi 460-0002, Japan
Phone: +81 52-201-0222
Fax: +81 52-201-0223
E-Mail: info-jp@deublin.com

DEUBLIN Korea

Star Tower #1003, Sangdaewon-dong 223-25,
Jungwon-gu, Seongnam-si, Gyeonggi-do,
South Korea
Phone: +82 31-8018 5777
Fax: +82 31-8018 5780
E-Mail: info-kr@deublin.com

EUROPA

DEUBLIN Germany

Florenz-Allee 1
55129 Mainz, Germany
Phone: +49 6131-49980
E-Mail: info-de@deublin.com

DEUBLIN Italy

Via Guido Rossa 9 - Loc. Monteveglio
40053 Comune di Valsamoggia (BO), Italy
Phone: +39 051-835611
Fax: +39 051-832091
E-Mail: info-it@deublin.com

DEUBLIN Austria

Lainzer Straße 35
1130 Wien, Austria
Phone: +43 1-8768450
Fax: +43 1-876845030
E-Mail: info-at@deublin.com

DEUBLIN France

61 Bis, Avenue de l'Europe
Z.A.C de la Malnoue
77184 Emerainville, France
Phone: +33 1-64616161
Fax: +33 1-64616364
E-Mail: info-fr@deublin.com

DEUBLIN Poland

ul. Bierutowa 57-59
51-317 Wrocław, Poland
Phone: +48 71-3528152
Fax: +48 71-3207306
E-Mail: info-pl@deublin.com

DEUBLIN Spain

C/ Lola Anglada, 20
08228 Les Fonts (Terrassa), Spain
Phone: +34 93-221 1223
E-Mail: info-es@deublin.com

DEUBLIN United Kingdom

6 Sopwith Park, Royce Close, West Portway
Andover SP10 3TS, UK
Phone: +44 1264-33 3355
Fax: +44 1264-33 3304
E-Mail: info-uk@deublin.com



www.deublin.com

www.deublin.eu



**MAGAZYN I SERWIS
NA CAŁYM ŚWIECIE**