

Descrição

O SRH-11B é um produto confiável, econômico e com desempenho comprovado para muitas aplicações. É um slip ring muito versátil devido ao seu design exclusivo. Este modelo pode transmitir sinal e potência de maneira eficaz. Comumente usado em máquinas de embalagem, rotulagem e envase também em combinação com união rotativa para transmissão de fluidos.

Família	Indústria	Aplicação
SRH-11B	Geral	Embalagem, Automação, Mesas Rotativas

Características Elétricas

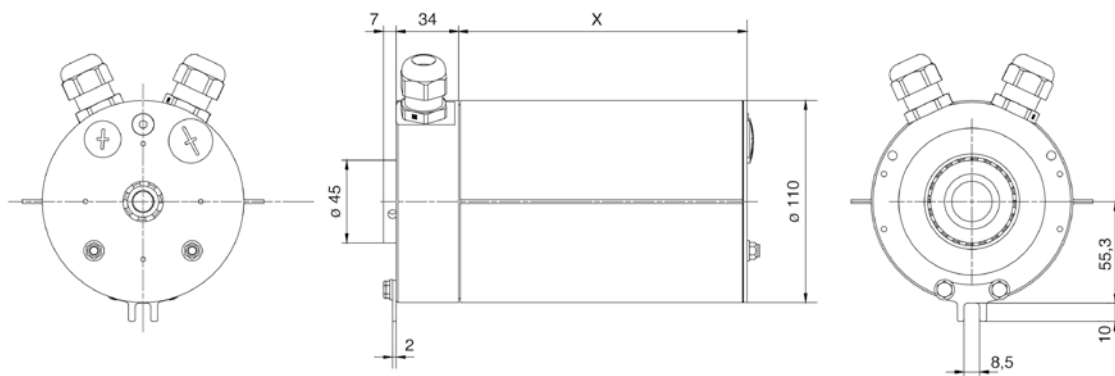
Canais Elétricos	Até 25
Voltagem máxima	500 VAC/DC para potência – 30VDC para sinal
Corrente máxima, estado estacionário	20 A potência, 1 A sinal
Velocidade de Comunicação de Dados	Até 10 Mbps para sinal
Anel Condutor	Bronze (potência) - Prata (sinal)
Escovas de contato	Grafite metálico (potência) / Grafite – prata (sinal)
Fiação	De acordo com a potência e sinal
Conexão, estator e rotor	Prensa-cabos

Características Mecânicas

Rotação máxima	200 RPM
Sentido de Rotação	Bi-Direcional
Classificação IP	IP55
Orientação de Montagem	Vertical ou Horizontal
Temperatura de Operação	-20 °C a +70 °C
Temperatura de armazenamento	-40 °C a +80 °C
Material da Carcaça	Alumínio
Material do Rotor	Alumínio / Aço galvanizado
Material da Tampa	Alumínio

Versões

Padrão	Conexão prensa-cabo em ambos os lados, 3m de cabos
Opções	Conectores, Flanges de montagem, comprimento dos cabos, cubo roscado G 1", anti-rotação personalizada, aquecedor interno para baixas temperaturas. Versão em aço inoxidável (IP67).



Valor de "x" depende do número de canais

Esta série inclui modelos adicionais.

Para obter mais informações, entre em contato com a Planta / Distribuidor Deublin mais próximo ou em www.deublin.com

"Deublin" e o logotipo Deublin são marcas comerciais da Deublin Company e estão registradas nos Estados Unidos e em outros países.