

説明

コンボシリーズは、デュブリン製スリップリングを連結させる事ができるMPSS（弾性シール多流路）型ロータリージョイントです。このロータリージョイントは単路・2流路・4流路・6流路・8流路が選択でき、接続もG1/4” G3/8” G1/2” が準備されています。

MPSS（弾性シール多流路）型ロータリージョイントのローター（回転部）には、電気スリップリングが取り付け可能な接続面と、電気ケーブルを通すための中心穴を設けてあります。ロータリージョイントと電気スリップリングのハウジング部（非回転部）は廻り止めされています。

モデル

1 から 8 流路

産業

包装業界

仕様

包装機械、自動機械、ロータリーテーブル

機械的特長

流路数	1 - 2 - 4 - 6 - 8 流路
流路口径	∅ 6 - ∅ 10 - ∅ 12 mm
ハウジング側接続口径	G 1/4" - G 3/8" - G 1/2"
軸側接続口径	∅ 6 - ∅ 10 - ∅ 12 mm O-リングシール付き
ケーブル用貫通穴	∅ 30 mm
材質、ハウジング	黒染処理炭素鋼
材質、ローター	AISI420B
デュブリン製ソフトシール	Type DPG-G
ドレン排出	ドレン穴
ドレン排出経路	ボールベアリングと流路間

コンボの特長

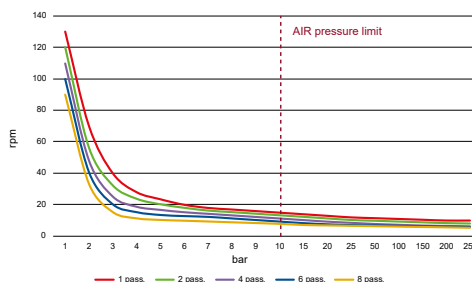
スリップリング対応モデル	SRD型、SRC型、SRH型、SRT型
廻り止め部品	含まれます
側面配管用アダプターフランジ	オプション

使用条件

対応流体	不燃性圧縮ガスと油圧作動油
最高使用圧力	10 bar (不活性ガス) - 250 bar (油圧作動油)
最高ライン圧力	12 bar (不活性ガス) - 300 bar (油圧作動油)
試験圧力	15 bar (不活性ガス) - 450 bar (油圧作動油)
最高使用流体温度	50 °C
最高周辺温度	70 °C
最高回転速度	速度チャート表をご参照ください



速度チャート表



このチャートは標準的な動作条件を表しています。特注モデルの場合、適合しない可能性があります。

製品型番

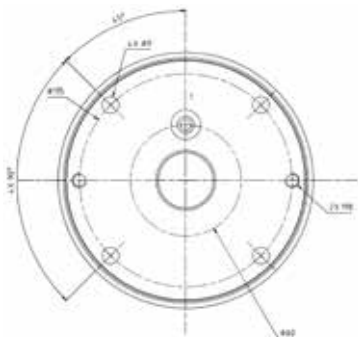
配管サイズ	流路数	型番
G 1/4"	1	CMB-M010803
G 1/4"	2	CMB-M020803
G 1/4"	4	CMB-M040803
G 1/4"	6	CMB-M060803
G 1/4"	8	CMB-M080803
G 3/8"	1	CMB-M011003
G 3/8"	2	CMB-M021003
G 3/8"	4	CMB-M041003
G 3/8"	6	CMB-M061003
G 3/8"	8	CMB-M081003
G 1/2"	1	CMB-M011203
G 1/2"	2	CMB-M021203
G 1/2"	4	CMB-M041203
G 1/2"	6	CMB-M061203
G 1/2"	8	CMB-M081203



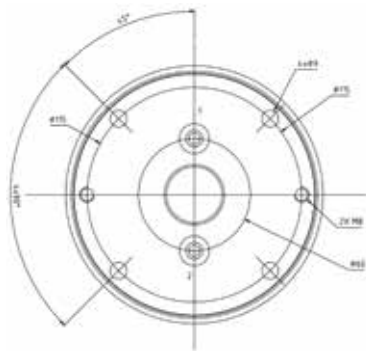
このシリーズにはいくつかのモデルが品揃えされています。詳細は最寄りのDeublin各拠点/代理店または www.deublin.com にお問い合わせください。

"Deublin" およびDeublinロゴは、Deublin Companyの商標であり、米国およびその他の国々で登録されています。

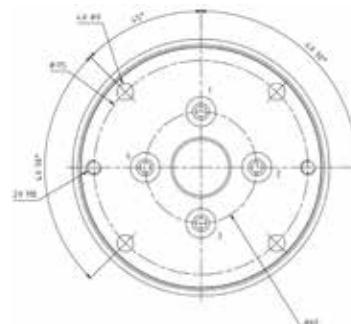
1 流路



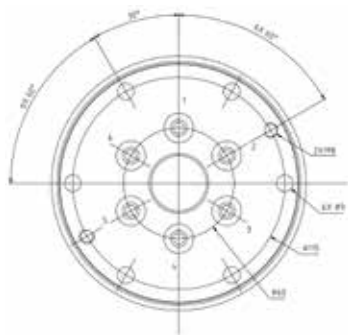
2 流路



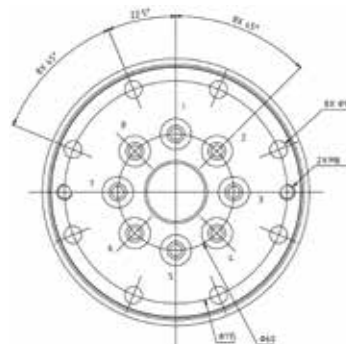
4 流路



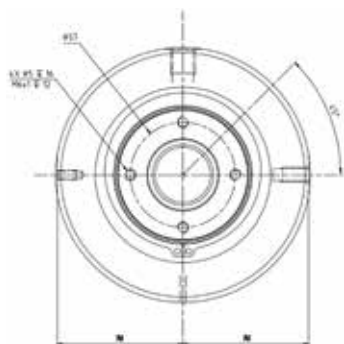
6 流路



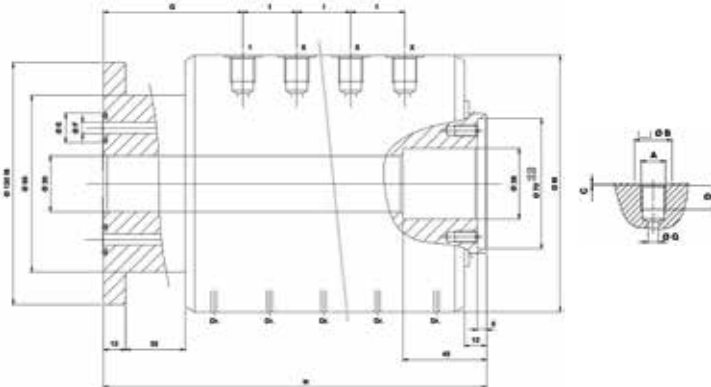
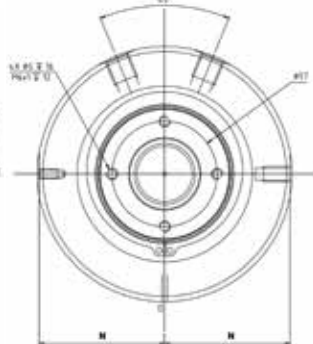
8 流路



1・2・4 流路の
ポート位置



6・8 流路の
ポート位置



流路数	DN	A	B	C	D	E	F	G	H	I	L	M	N
1	6	G 1/4"	20	1	13	16	6	75	117	-	-	138	68
	10	G 3/8"	23	1.5	13	19	10	77	121	-	-	140	68.5
	12	G 1/2"	28	1.5	15	21	12	78	123	-	-	143	70
2	6	G 1/4"	20	1	13	16	6	75	146	29	60	138	68
	10	G 3/8"	23	1.5	13	19	10	77	154	33	70	140	68.5
	12	G 1/2"	28	1.5	15	21	12	78	158	35	70	143	70
4	6	G 1/4"	20	1	13	16	6	75	204	29	60	138	68
	10	G 3/8"	23	1.5	13	19	10	77	220	33	70	140	68.5
	12	G 1/2"	28	1.5	15	21	12	78	228	35	70	143	70
6	6	G 1/4"	20	1	13	16	6	75	262	29	60	138	68
	10	G 3/8"	23	1.5	13	19	10	77	286	33	70	140	68.5
	12	G 1/2"	28	1.5	15	21	12	78	298	35	70	143	70
8	6	G 1/4"	20	1	13	16	6	75	320	29	60	138	68
	10	G 3/8"	23	1.5	13	19	10	77	352	33	70	140	68.5
	12	G 1/2"	28	1.5	15	21	12	78	368	35	70	143	70

このシリーズにはいくつかのモデルが品揃えされています。詳細は最寄りのDeublin各拠点/代理店または www.deublin.com にお問い合わせください。

"Deublin" およびDeublinロゴは、Deublin Companyの商標であり、米国およびその他の国々で登録されています。