

## 描述

组合型方案是一种专门用于连接杜博林电滑环的多通道旋接器。通道数有 1、2、4、6 和 8 可选，三种通道口尺寸：G 1/4"、G 3/8" 和 G 1/2"。这种旋接器的转子后端用于对接电滑环并带有一个大穿缆中心孔，配备专用的防转架以防止旋转部件间的相对运动。

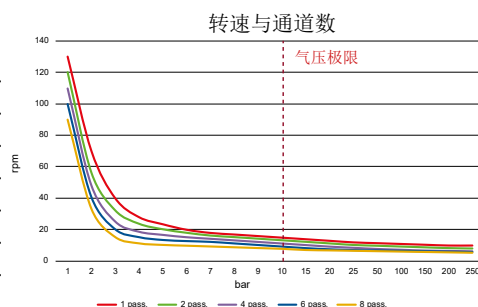
<b>型号</b>	<b>行业</b>	<b>应用</b>
1 到 8 通道	包装	包装、自动化、转台

机械特性	
通道数	1 - 2 - 4 - 6 - 8
通道尺寸	Ø 6 - Ø 10 - Ø 12 mm
壳体螺纹连接	G 1/4" - G 3/8" - G 1/2"
转子轴向连接	Ø 6 - Ø 10 - Ø 12 mm 带O形密封圈
中心孔用于电缆通道	Ø 30 mm
壳体材料	发蓝碳钢
转子材料	AISI420B
杜博林软密封	DPG-G 型
泄漏口	光孔
泄漏孔配置	通道之间及轴承保护

组合型特点	
适合电滑环型号	SRD - SRC - SRH - SRT 系列
防转架	包括
转子径向通道过度法兰	可选

介质特性	
适用介质	惰性不可燃压缩气体+液压油
最大运行压力	10 bar (惰性气体) - 250 bar (液压油)
最大管线压力	12 bar (惰性气体) - 300 bar (液压油)
测试压力	15 bar (惰性气体) - 450 bar (液压油)
最高运行介质温度	50 °C
最高环境温度	70 °C
最大转速	见转速图表

产品代码		
通道口尺寸	通道数	代码
G 1/4"	1	CMB-M010803
G 1/4"	2	CMB-M020803
G 1/4"	4	CMB-M040803
G 1/4"	6	CMB-M060803
G 1/4"	8	CMB-M080803
G 3/8"	1	CMB-M011003
G 3/8"	2	CMB-M021003
G 3/8"	4	CMB-M041003
G 3/8"	6	CMB-M061003
G 3/8"	8	CMB-M081003
G 1/2"	1	CMB-M011203
G 1/2"	2	CMB-M021203
G 1/2"	4	CMB-M041203
G 1/2"	6	CMB-M061203
G 1/2"	8	CMB-M081203

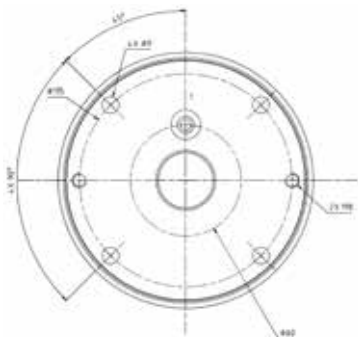


该图表代表标准操作条件。在定制设计下可能会出现偏差。

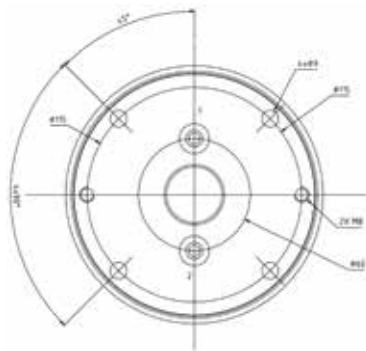


欲知更多信息请联系您附近的杜博林分支机构或分销商或登录 [www.deublin.com](http://www.deublin.com)  
 “Deublin” 和杜博林标识为杜博林公司商标，已在美国及其他国家注册。

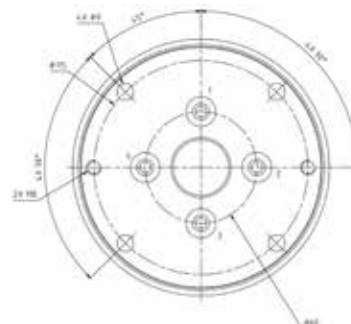
单通道



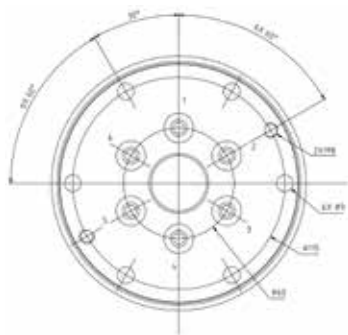
两通道



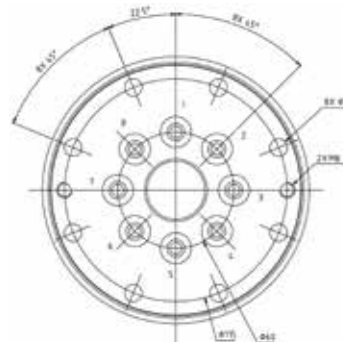
四通道



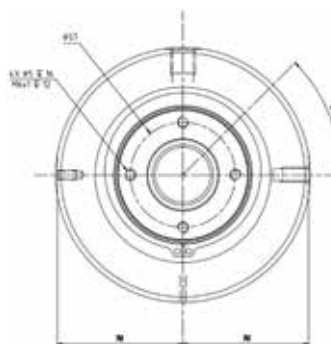
六通道



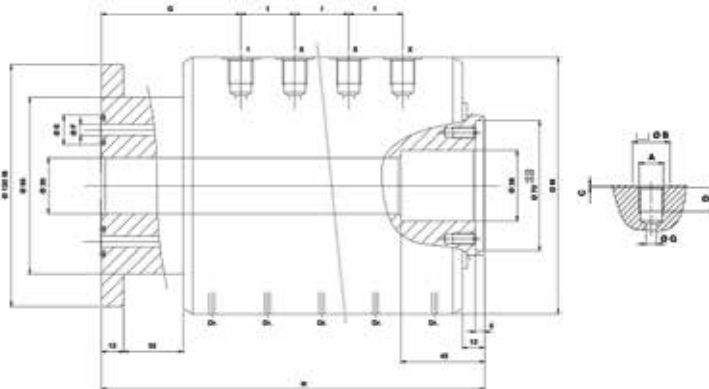
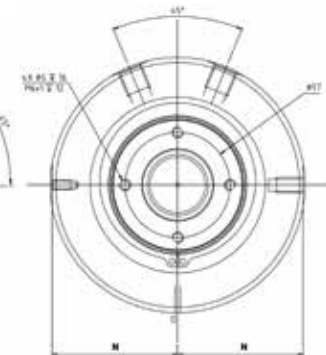
八通道



1 - 2 & 4 通道口位置



6 & 8 通道口位置



通道数	DN	A	B	C	D	E	F	G	H	I	L	M	N
1	6	G 1/4"	20	1	13	16	6	75	117	-	-	138	68
	10	G 3/8"	23	1.5	13	19	10	77	121	-	-	140	68.5
	12	G 1/2"	28	1.5	15	21	12	78	123	-	-	143	70
2	6	G 1/4"	20	1	13	16	6	75	146	29	60	138	68
	10	G 3/8"	23	1.5	13	19	10	77	154	33	70	140	68.5
	12	G 1/2"	28	1.5	15	21	12	78	158	35	70	143	70
4	6	G 1/4"	20	1	13	16	6	75	204	29	60	138	68
	10	G 3/8"	23	1.5	13	19	10	77	220	33	70	140	68.5
	12	G 1/2"	28	1.5	15	21	12	78	228	35	70	143	70
6	6	G 1/4"	20	1	13	16	6	75	262	29	60	138	68
	10	G 3/8"	23	1.5	13	19	10	77	286	33	70	140	68.5
	12	G 1/2"	28	1.5	15	21	12	78	298	35	70	143	70
8	6	G 1/4"	20	1	13	16	6	75	320	29	60	138	68
	10	G 3/8"	23	1.5	13	19	10	77	352	33	70	140	68.5
	12	G 1/2"	28	1.5	15	21	12	78	368	35	70	143	70

欲知更多信息请联系您附近的杜博林分支机构或分销商或登录 [www.deublin.com](http://www.deublin.com)  
 “Deublin” 和杜博林标识为杜博林公司商标，已在美国及其他国家注册。