

La Description

Le SRD-30 est un produit fiable, rentable et éprouvé offrant d'excellentes performances pour de nombreuses applications. C'est un collecteur tournant électrique très polyvalent grâce à sa conception unique. Il peut transmettre signaux et puissance. Communément utilisé sur les machines d'emballage, d'étiquetage et de remplissage, et pouvant être associé à un Joint Tournant simple ou multi-passage.

Modèle	Industrie	Application
SRD-30	Multiple	Emballage, Automatisation, Table Rotative

Electrical Features

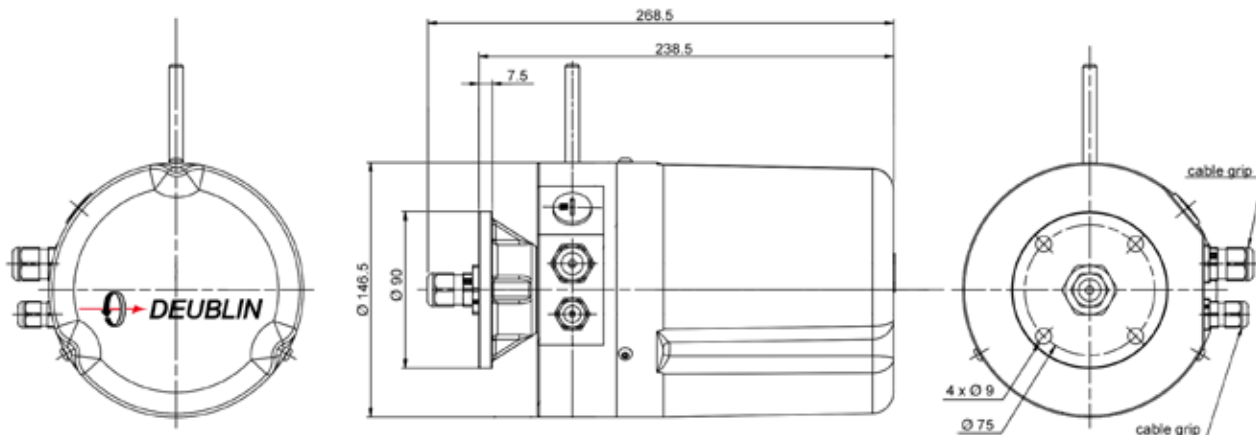
Pistes / Circuits	Jusqu'à 32
Voltage Maxi	640 VAC/DC pour puissance – 30VDC pour signal
Courant, Max constant	Jusqu'à 25 A
Vitesse de communication	Jusqu'à 100 Mbps pour signal
Bague Conductrice	Alliage Cuivre, Plaquée Or
Balai	Monofilament ou polyfilament en alliage de métaux précieux
Câblage	Jusqu'à 4 mm ² pour puissance/0,34 mm ² pour signal
Connexion - Stator et Rotor	Presse étoupe

Caractéristiques Mécaniques

Vitesse maxi	250 tr/min
Sens de Rotation	Bi-Directionnel
Indice de Protection	Standard IP55 - Maxi IP67
Installation	Vertical ou Horizontal
Température de Fonctionnement	-20 °C à +80 °C
Température de Stockage	-40 °C à +90 °C
Corps	Aluminium Anodisé
Rotor	Aluminium Anodisé
Capot	PA chargé de graphite de carbone

Versions

SRD-30 (standard)	Presse étoupe situé sur le rotor et sur le stator, câbles de 3 m
Options	Connecteurs, brides de montage, capots peints, longueur de câble, anti-rotation personnalisable, chauffage interne pour les applications à basse température



Cette série comprend des modèles supplémentaires.
Pour plus d'informations, contactez votre division / distributeur Deublin le plus proche ou www.deublin.eu
 "Deublin" et le logo Deublin sont des marques commerciales de Deublin Company et sont enregistrés aux États-Unis et dans d'autres pays.