

Descripción

El SRD-30 es un producto fiable, rentable y probado que proporciona un excelente rendimiento para numerosas aplicaciones. Es una junta rotativa eléctrica muy versátil debido a su diseño único. Transmite de manera efectiva tanto señal como potencia. Comúnmente utilizado en máquinas de embalaje, etiquetadoras y envasadoras, y en conexión con una Junta Rotativa.

| Familia | Industria | Aplicación |
|---------|-----------|---|
| SRD-30 | Múltiple | Embalaje, Automatización, Mesa Rotativa |

Características Eléctricas

| | |
|----------------------------------|---|
| Canales eléctricos | Hasta 32 |
| Voltaje, máx. | 640 VAC/DC para potencia – 30VDC para señal |
| Amperaje, máx. en estado estable | Hasta 25 A |
| Velocidad Comunicación de Datos | Hasta 100 Mbps para señal |
| Anillo conductor | Aleación de cobre chapada en Oro |
| Escobillas de contacto | Monofilamento de aleación o polifilamento |
| Cableado | 4 mm ² para potencia/0,34 mm ² para señal |
| Conexión, estator | Prensacables |
| Conexión, rotor | Prensacables |

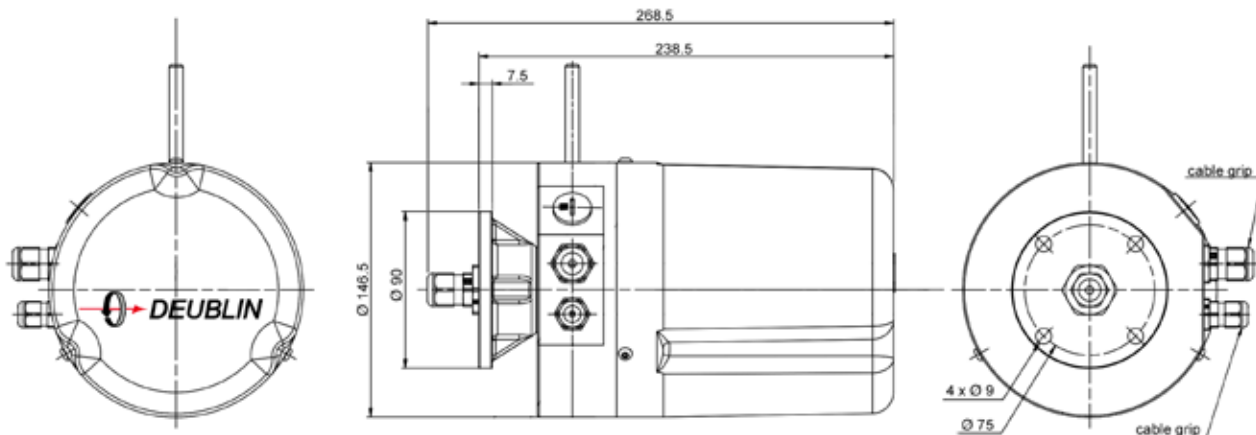
Características Mecánicas

| | |
|--------------------------------|---------------------------|
| Velocidad, máx. | 250 RPM |
| Sentido de giro | Bi-direccional |
| Clasificación IP | Estándar IP55 - Máx. IP67 |
| Orientación de Montaje | Vertical o horizontal |
| Temperatura, en funcionamiento | -20 °C a +80 °C |
| Temperatura, de almacenado | -40 °C a +90 °C |
| Material, cuerpo | Aluminio Anodizado |
| Material, rotor | Aluminio Anodizado |
| Material, tapa | Grafito relleno con PA |



Versiones

| | |
|-------------------|---|
| SRD-30 (estándar) | Cable de conexión tanto en el rotor como en el estator, 3 m de cable conductor |
| Opciones | Conectores, Bridas de Montaje, Tapas Pintadas, Longitud del cable conductor, anti giros a medida, calefactores internos para aplicaciones de baja temperatura |



Esta serie dispone de modelos adicionales. Para más información contacte con la delegación Deublin o distribuidor más próximo o www.deublin.eu

"Deublin" y el logotipo de Deublin son marcas comerciales de Deublin Company y están registradas en los Estados Unidos y otros países.