

TECHNISCHES Datenblatt

Diese technische Dokumentation bezieht sich auf die Deublin Slip-Ring SRX-Familie, die gemäß der aktuellen Richtlinien 2014/34/UE - 2014/35/UE - 2014/30/UE - 2006/42/CE - RoHS 2011/65/UE entwickelt und hergestellt wurde. UE und geeignet für die Verwendung in Umgebungen, die einer Atmosphäre mit potenziell explosivem Staub ausgesetzt sind, definiert als Zone 21 und 22 (Ex) II 2 D Ex tb IIIC T70°C oder T75°C Db IP65).

Modellreihe	Branche	Anwendung
ATEX SRX Modellreihe	Verschiedene	Alle Maschinen, die einen ATEX-Schleifring benötigen

Haupteigenschaften

Abdeckung	Aluminium
Montageausrichtung	Vertikale Montage mit Abdeckung nach oben
Drehkontaktelemente	Leiterringe und Bürsten mit 2 Meter langen Anschlüssen
Kabeleinlass: Leiterringe	Kabelverschraubung auf der Abdeckung
Kabeleinlass: Bürsten	Kabelverschraubung am Gehäuse
Kondensationsverhütung	Spezifisches Modell erhältlich mit Heizwiderstand selbstgesteuert (PTC)
Zusammensetzung: Einzellösung	Leiterringe von 7 A - 16 A oder 34 A
Zusammensetzung: Mehrfachlösung	Leiterringe Kombination von 4 A - 7 A - 16 A oder 34 A. Kombinationen mit Signalleiterringen sind möglich
Konformität	Technische Standards CEI EN 60079-0 / CEI EN 60079-31 / UNI EN 1127-1 / CEI EN 60529 / CEI EN 60529/A1
Richtlinien	2014/34/UE - 2014/35/UE - 2014/30/UE - 2006/42/CE - RoHS 2011/65/UE

Elektrische Eigenschaften

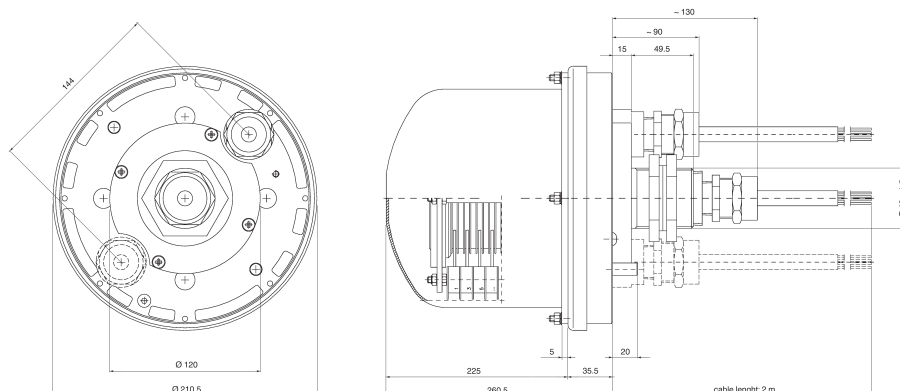
Nennspannung	400 VAC / VDC
Nennstrom	lth 4A - 7A - 16A - 34A
Schutzart	IP 65 bei max. Drehzahl von 50 min ⁻¹
Test-Spannung	2,5 kV für 1 min.
Temperaturen	T 70 °C = -20 °C ÷ +40 °C T 75 °C = -20 °C ÷ +50 °C

Versionen auf Anfrage erhältlich

Leiterringe	Signalleiterringe (analog / digital)
Kabellängen	Kabellängen nach Wunsch

Standard Zusammensetzung Leiterringe

Einzel	4 x 7A + PTC	6 x 7A	10 x 7A + PTC	12 x 7A	20 x 7A + PTC	22 x 7A
	10 x 16A	4 x 34A + PTC	4 x 34A			
Mehrfach	4 x 16A + 16 x 4A	4 x 16A + 4 x 7A + PTC	4 x 16A + 6 x 7A	4 x 16A + 8 x 7A + PTC	4 x 16A + 10 x 7A	8 x 16A + 6 x 4A + PTC
	8 x 16A + 8 x 4A	8 x 16A + 4 x 7A	4 x 34A + 6 x 4A	4 x 34A + 2 x 7A	4 x 34A + 4 x 7A	



Diese Serie umfasst zusätzliche Modelle. Wenden Sie sich für nähere Informationen an eine Deublin-Niederlassung in Ihrer Nähe, Ihren Distributor oder besuchen Sie www.deublin.eu
 „Deublin“ und das Deublin Logo sind Warenzeichen der Deublin Company und eingetragen in den Vereinigten Staaten von Amerika und anderen Ländern.