

Descrição

A solução Combo consiste em uma união rotativa de múltiplas passagens projetada especificamente para ser usada em conjunto com os slip rings Deublin. Está disponível com 1, 2, 4, 6 e 8 passagens e 3 tamanhos de conexões diferentes: G 1/4", G 3/8" e G 1/2". As uniões são projetadas com interface no rotor para coincidir com as conexões dos slip rings e têm um furo central para passagem de cabos. Suporte anti-rotação específico está incluído para impedir o movimento relativo entre os componentes rotativos.

Família	Indústria	Aplicação
1-8 passagens	Embalagem	Embalagem, Automação, Mesas Rotativas

Características Mecânicas

Número de passagens	1 - 2 - 4 - 6 - 8
Dimensões das passagens	Ø 6 - Ø 10 - Ø 12 mm
Conexões roscadas na carcaça	G 1/4" - G 3/8" - G 1/2"
Conexões axiais no rotor	Ø 6 - Ø 10 - Ø 12 mm com anel-O
Furo central para passagem de cabos	Ø 30 mm
Material da Carcaça	Aço carbono com revestimento escurecido
Material do Rotor	AISI420B
Vedação Deublin (Soft Seal)	Tipo DPG-G
Drenos	Furos simples
Configuração dos drenos	Entre as passagens e protegendo os rolamentos

Características do Combo

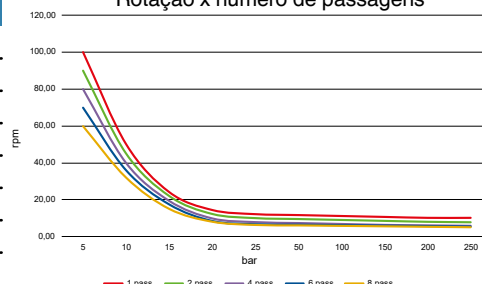
Modelos de slip ring adequados	Famílias SRD - SRC - SRH - SRT
Suporte anti-rotação	Incluso
Adaptador para flange do rotor	Opcional

Características de Fluidos

Fluidos aplicáveis	Óleo hidráulico
Pressão máxima de operação	250 bar
Máxima pressão da linha	300 bar
Pressão de teste	450 bar
Máxima temperatura de operação	50 °C
Máxima temperatura do ambiente	70 °C
Máxima rotação	Ver tabela de rotações



Rotação x número de passagens



Este gráfico representa as condições operacionais padrão. Desvios podem ser possíveis nos projetos de soluções personalizadas.

Códigos do produto

Tamanho das portas	Número de passagens	Código
G 1/4"	1	CMB-S010802
G 1/4"	2	CMB-S020802
G 1/4"	4	CMB-S040802
G 1/4"	6	CMB-S060802
G 1/4"	8	CMB-S080802
G 3/8"	1	CMB-S011002
G 3/8"	2	CMB-S021002
G 3/8"	4	CMB-S041002
G 3/8"	6	CMB-S061002
G 3/8"	8	CMB-S081002
G 1/2"	1	CMB-S011202
G 1/2"	2	CMB-S021202
G 1/2"	4	CMB-S041202
G 1/2"	6	CMB-S061202
G 1/2"	8	CMB-S081202

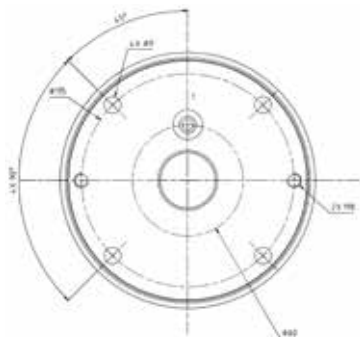


Esta série inclui modelos adicionais.

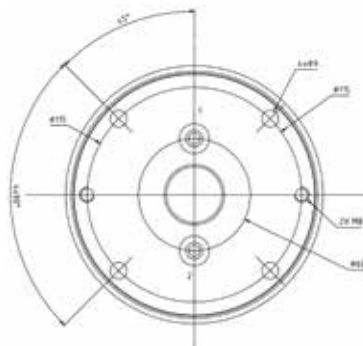
Para obter mais informações, entre em contato com a Planta / Distribuidor Deublin mais próximo ou em www.deublin.com

"Deublin" e o logotipo Deublin são marcas comerciais da Deublin Company e estão registradas nos Estados Unidos e em outros países.

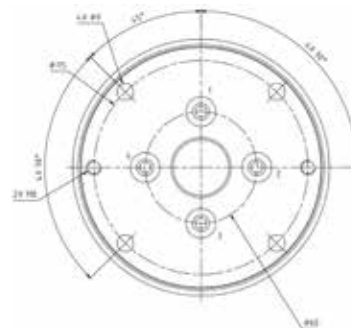
1 passagem



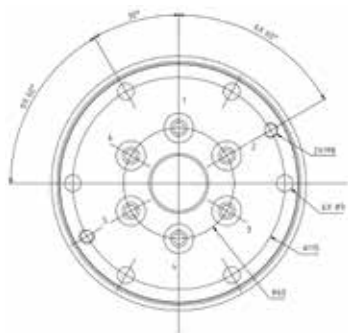
2 passagens



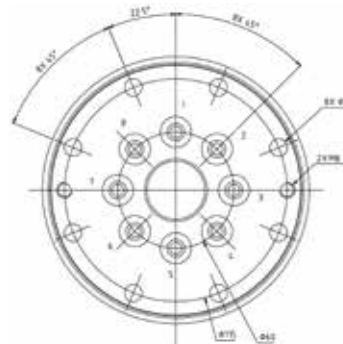
4 passagens



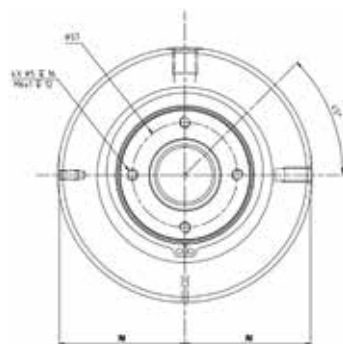
6 passagens



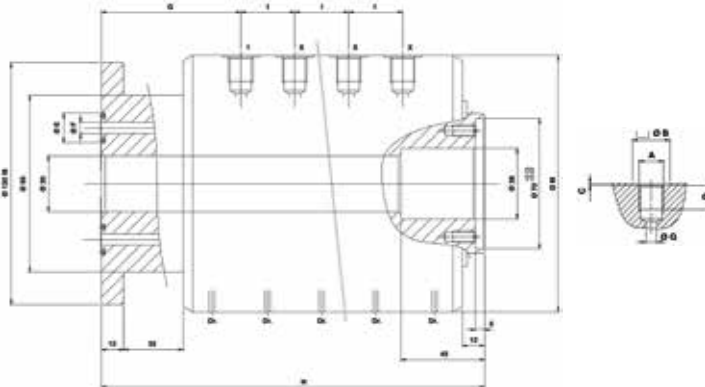
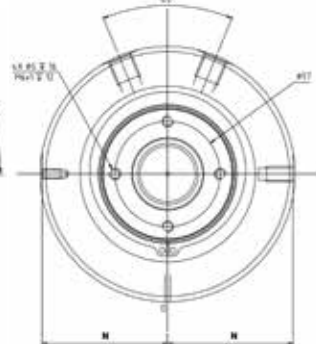
8 passagens



1 - 2 & 4 passagens
localização das passagens



6 & 8 passagens
localização das passagens



Número de passagem	DN	A	B	C	D	E	F	G	H	I	L	M	N
1	6	G 1/4"	20	1	13	16	6	75	117	-	-	138	68
	10	G 3/8"	23	1.5	13	19	10	77	121	-	-	140	68.5
	12	G 1/2"	28	1.5	15	21	12	78	123	-	-	143	70
2	6	G 1/4"	20	1	13	16	6	75	146	29	60	138	68
	10	G 3/8"	23	1.5	13	19	10	77	154	33	70	140	68.5
	12	G 1/2"	28	1.5	15	21	12	78	158	35	70	143	70
4	6	G 1/4"	20	1	13	16	6	75	204	29	60	138	68
	10	G 3/8"	23	1.5	13	19	10	77	220	33	70	140	68.5
	12	G 1/2"	28	1.5	15	21	12	78	228	35	70	143	70
6	6	G 1/4"	20	1	13	16	6	75	262	29	60	138	68
	10	G 3/8"	23	1.5	13	19	10	77	286	33	70	140	68.5
	12	G 1/2"	28	1.5	15	21	12	78	298	35	70	143	70
8	6	G 1/4"	20	1	13	16	6	75	320	29	60	138	68
	10	G 3/8"	23	1.5	13	19	10	77	352	33	70	140	68.5
	12	G 1/2"	28	1.5	15	21	12	78	368	35	70	143	70

Esta série inclui modelos adicionais.
Para obter mais informações, entre em contato com a Planta / Distribuidor Deublin mais próximo ou em www.deublin.com
 "Deublin" e o logotipo Deublin são marcas comerciais da Deublin Company e estão registradas nos Estados Unidos e em outros países.