

## Descrição

O SRD-40 é um produto confiável, econômico e com excelente desempenho confirmado para muitas aplicações. É um slip ring muito versátil devido ao seu design exclusivo. Este modelo pode transmitir sinal e potência de maneira eficaz. Comumente usado em máquinas de embalagem, rotulagem e envase, e em conexão com uma união rotativa (combo).

Família	Indústria	Aplicação
SRD-40	Geral	Embalagem, Automação, Mesas Rotativas, Turbinas Eólicas

### Características Elétricas

Canais elétricos	Até 39
Voltagem máxima	640 VAC/DC para potência – 30 VDC para sinal
Corrente máxima, estado estacionário	Até 60 A
Velocidade de Comunicação de Dados	Até 100 Mbps para sinal
Anel Condutor	Liga de cobre banhada a ouro
Escovas de contato	Monofilamento ou polifilamento de liga, Escovas de carvão
Fiação	10 mm <sup>2</sup> potência / 0,34 mm <sup>2</sup> sinal
Conexão, estator	Prensa-cabo
Conexão, rotor	Prensa-cabo

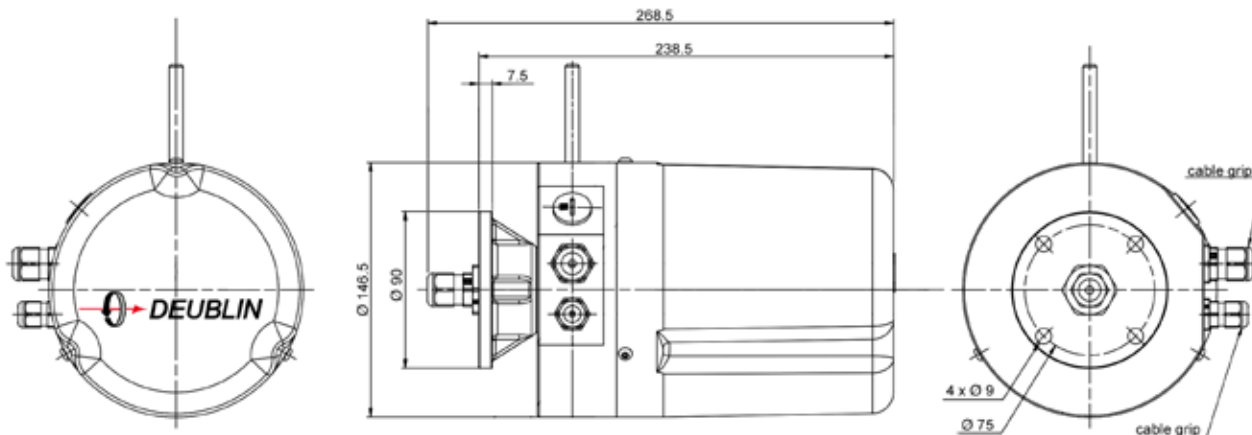
### Características Mecânicas

Rotação máxima	250 RPM
Sentido de Rotação	Bi-Direcional
Classificação IP	IP55 padrão - máx. IP68
Orientação de Montagem	Vertical ou Horizontal
Temperatura de Operação	-20 °C a +80 °C
Temperatura de armazenamento	-40 °C a +90 °C
Material da Carcaça	Alumínio Anodizado
Material do Rotor	Alumínio Anodizado
Material da Tampa	PA carbono grafite



### Versões

SRD-40 (padrão)	Conexão prensa-cabo em ambos os lados, 3m de cabos
Opções	Conectores, Flanges de montagem, Tampas pintadas, Comprimento dos cabos, Anti-rotação personalizada, Aquecedor interno para aplicações de baixa temperatura



**Esta série inclui modelos adicionais.**

Para obter mais informações, entre em contato com a Planta / Distribuidor Deublin mais próximo ou em [www.deublin.com](http://www.deublin.com)

"Deublin" e o logotipo Deublin são marcas comerciais da Deublin Company e estão registradas nos Estados Unidos e em outros países.