

## Beschreibung

Die Combo-Lösung besteht aus einer MPSS-Drehdurchführung, die speziell für die Verwendung in Verbindung mit Deublin-Schleifringen entwickelt wurde. Sie ist mit 1, 2, 4, 6 und 8 Kanälen und in 3 verschiedenen Anschlussgrößen erhältlich: G 1/4", G 3/8" und G 1/2". Für die Verbindung mit dem Schleifring sind die Drehdurchführungen an der Rotorrückseite mit einer Schnittstelle versehen. Sie verfügen über eine große Zentralbohrung zur Kabelführung. Eine spezifische Verdrehsicherung ist enthalten.

Modellreihe	Branche	Anwendung
1 bis 8 Kanäle	Verpackung	Verpackung, Automatisierung, Drehtisch

### Mechanische Eigenschaften

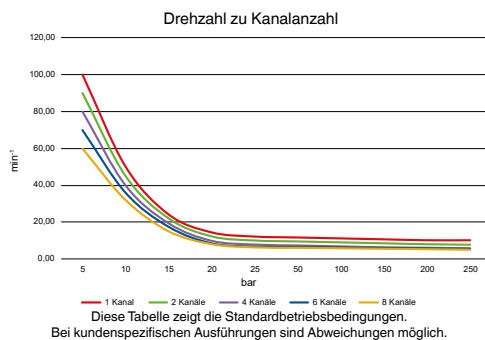
Anzahl Kanäle	1 - 2 - 4 - 6 - 8
Kanalgrößen	Ø 6 - Ø 10 - Ø 12 mm
Gehäusegewindeanschlüsse	G 1/4" - G 3/8" - G 1/2"
Axialer Rotoranschluss	Ø 6 - Ø 10 - Ø 12 mm mit O-Ring
Zentralbohrung für Kabeldurchführung	Ø 30 mm
Gehäusematerial	Carbonstahl mit geschwärtzter Oberfläche
Rotormaterial	AISI420B
Deublin Elastomerdichtung	Typ DPG-G
Leckageabfuhr	Entlastungsbohrung ohne Gewinde
Anordnung der Leckageabfuhr	Zwischen den Kanälen und Lagerschutz

### Combo Eigenschaften

Passende Schleifringe	SRD - SRC - SRH - SRT Familien
Drehmomentstütze	Inbegriffen
Radialer Rotorflansch Adapter	Optional

### Medien Eigenschaften

Einsetzbare Medien	Hydrauliköl
Max. Betriebsdruck	250 bar
Max. Leitungsdruck	300 bar
Prüfdruck	450 bar
Max. Betriebstemperatur	50 °C
Max. Umgebungstemperatur	70 °C
Max. Drehzahl	Siehe Drehzahl Diagramm



### Produktversionen

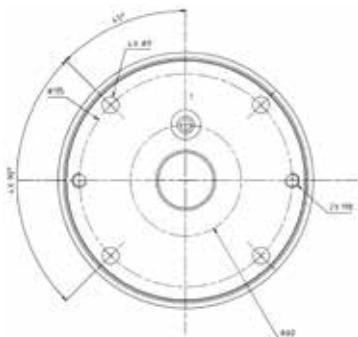
Anschlussmaße	Kanäle #	Baureihe
G 1/4"	1	CMB-S010802
G 1/4"	2	CMB-S020802
G 1/4"	4	CMB-S040802
G 1/4"	6	CMB-S060802
G 1/4"	8	CMB-S080802
G 3/8"	1	CMB-S011002
G 3/8"	2	CMB-S021002
G 3/8"	4	CMB-S041002
G 3/8"	6	CMB-S061002
G 3/8"	8	CMB-S081002
G 1/2"	1	CMB-S011202
G 1/2"	2	CMB-S021202
G 1/2"	4	CMB-S041202
G 1/2"	6	CMB-S061202
G 1/2"	8	CMB-S081202



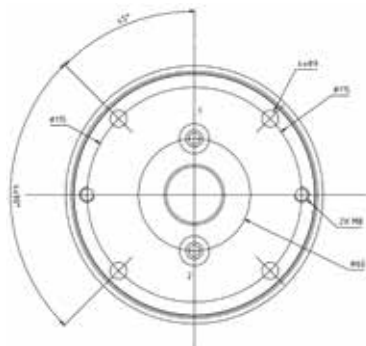
**Diese Serie umfasst zusätzliche Modelle. Wenden Sie sich für nähere Informationen an eine Deublin-Niederlassung in Ihrer Nähe, Ihren Distributor oder besuchen Sie [www.deublin.eu](http://www.deublin.eu)**

„Deublin“ und das Deublin Logo sind Warenzeichen der Deublin Company und eingetragen in den Vereinigten Staaten von Amerika und anderen Ländern.

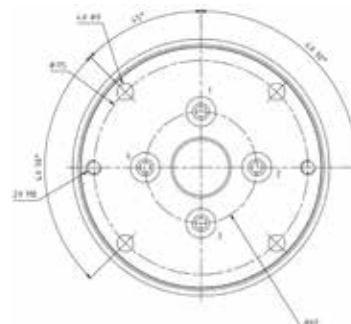
1 Kanal



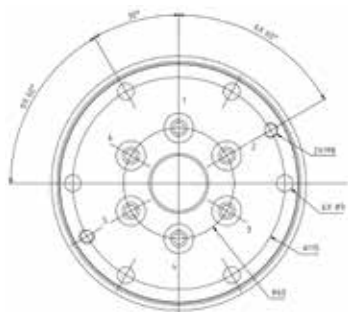
2 Kanäle



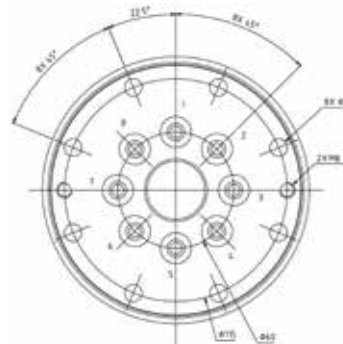
4 Kanäle



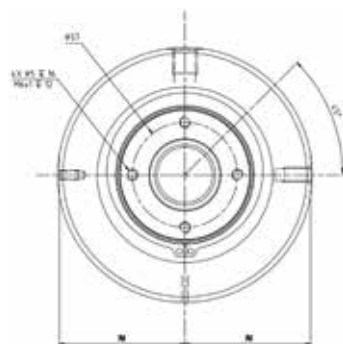
6 Kanäle



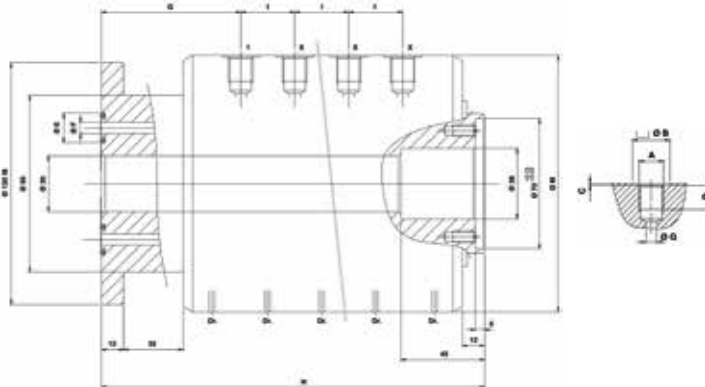
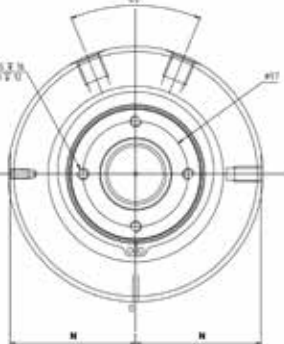
8 Kanäle



1 - 2 & 4 Position  
Anschlüsse



6 & 8 Position  
Anschlüsse



Anzahl Kanäle	DN	A	B	C	D	E	F	G	H	I	L	M	N
1	6	G 1/4"	20	1	13	16	6	75	117	-	-	138	68
	10	G 3/8"	23	1.5	13	19	10	77	121	-	-	140	68.5
	12	G 1/2"	28	1.5	15	21	12	78	123	-	-	143	70
2	6	G 1/4"	20	1	13	16	6	75	146	29	60	138	68
	10	G 3/8"	23	1.5	13	19	10	77	154	33	70	140	68.5
	12	G 1/2"	28	1.5	15	21	12	78	158	35	70	143	70
4	6	G 1/4"	20	1	13	16	6	75	204	29	60	138	68
	10	G 3/8"	23	1.5	13	19	10	77	220	33	70	140	68.5
	12	G 1/2"	28	1.5	15	21	12	78	228	35	70	143	70
6	6	G 1/4"	20	1	13	16	6	75	262	29	60	138	68
	10	G 3/8"	23	1.5	13	19	10	77	286	33	70	140	68.5
	12	G 1/2"	28	1.5	15	21	12	78	298	35	70	143	70
8	6	G 1/4"	20	1	13	16	6	75	320	29	60	138	68
	10	G 3/8"	23	1.5	13	19	10	77	352	33	70	140	68.5
	12	G 1/2"	28	1.5	15	21	12	78	368	35	70	143	70

**Diese Serie umfasst zusätzliche Modelle. Wenden Sie sich für nähere Informationen an eine Deublin-Niederlassung in Ihrer Nähe, Ihren Distributor oder besuchen Sie [www.deublin.eu](http://www.deublin.eu)**

„Deublin“ und das Deublin Logo sind Warenzeichen der Deublin Company und eingetragen in den Vereinigten Staaten von Amerika und anderen Ländern.