

Beschreibung

Die Combo-Lösung besteht aus einer MPSS-Drehdurchführung, die speziell für die Verwendung in Verbindung mit Deublin-Schleifringen entwickelt wurde. Sie ist mit 1, 2, 4, 6 und 8 Kanälen und in 3 verschiedenen Anschlussgrößen erhältlich: G 1/4", G 3/8" und G 1/2". Für die Verbindung mit dem Schleifring sind die Drehdurchführungen an der Rotorrückseite mit einer Schnittstelle versehen. Sie verfügen über eine große Zentralbohrung zur Kabelführung. Eine spezifische Verdrehsicherung ist enthalten.

Modellreihe	Branche	Anwendung
1 bis 8 Kanäle	Verpackung	Verpackung, Automatisierung, Drehtisch

Mechanische Eigenschaften

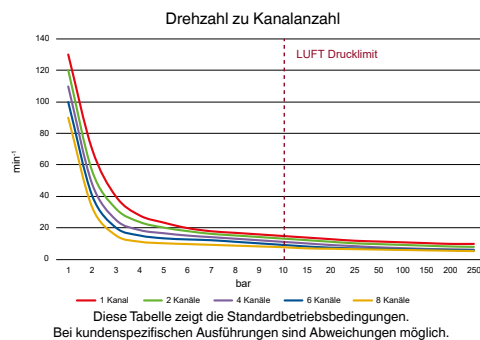
Anzahl Kanäle	1 - 2 - 4 - 6 - 8
Kanalgrößen	Ø 6 - Ø 10 - Ø 12 mm
Gehäusegewindeanschlüsse	G 1/4" - G 3/8" - G 1/2"
Axialer Rotoranschluss	Ø 6 - Ø 10 - Ø 12 mm mit O-Ring
Zentralbohrung für Kabeldurchführung	Ø 30 mm
Gehäusematerial	Carbonstahl mit geschwärzter Oberfläche
Rotormaterial	AISI420B
Deublin Elastomerdichtung	Typ DPG-G
Leckageabfuhr	Entlastungsbohrung ohne Gewinde
Anordnung der Leckageabfuhr	Zwischen den Kanälen und Lagerschutz

Combo Eigenschaften

Passende Schleifringe	SRD - SRC - SRH - SRT Familien
Drehmomentstütze	Inbegriffen
Radialer Rotorflansch Adapter	Optional

Medien Eigenschaften

Einsetzbare Medien	Nicht brennbare komprimierte Gase und Hydrauliköl
Max. Betriebsdruck	10 bar (Inertgas) - 250 bar (Hydrauliköl)
Max. Leitungsdruck	12 bar (Inertgas) - 300 bar (Hydrauliköl)
Prüfdruck	15 bar (Inertgas) - 450 bar (Hydrauliköl)
Max. Betriebstemperatur	50 °C
Max. Umgebungstemperatur	70 °C
Max. Drehzahl	Siehe Drehzahl Diagramm



Produktversionen

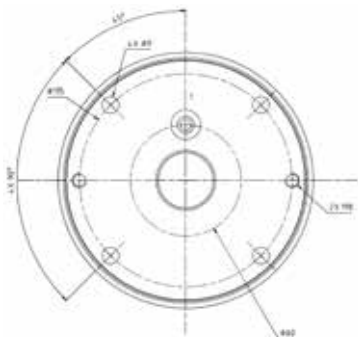
Anschlussmaße	Kanäle #	Baureihe
G 1/4"	1	CMB-M010803
G 1/4"	2	CMB-M020803
G 1/4"	4	CMB-M040803
G 1/4"	6	CMB-M060803
G 1/4"	8	CMB-M080803
G 3/8"	1	CMB-M011003
G 3/8"	2	CMB-M021003
G 3/8"	4	CMB-M041003
G 3/8"	6	CMB-M061003
G 3/8"	8	CMB-M081003
G 1/2"	1	CMB-M011203
G 1/2"	2	CMB-M021203
G 1/2"	4	CMB-M041203
G 1/2"	6	CMB-M061203
G 1/2"	8	CMB-M081203



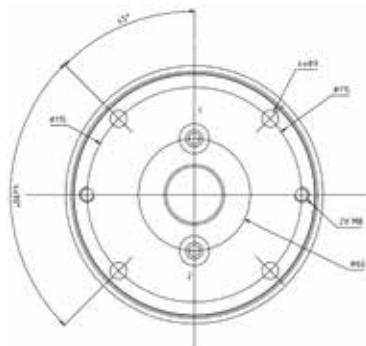
Diese Serie umfasst zusätzliche Modelle. Wenden Sie sich für nähere Informationen an eine Deublin-Niederlassung in Ihrer Nähe, Ihren Distributor oder besuchen Sie www.deublin.eu

„Deublin“ und das Deublin Logo sind Warenzeichen der Deublin Company und eingetragen in den Vereinigten Staaten von Amerika und anderen Ländern.

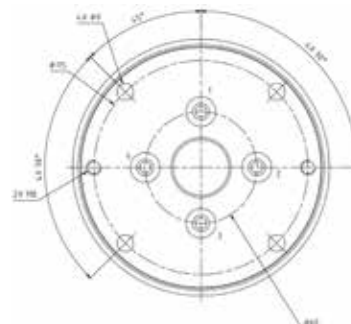
1 Kanal



2 Kanäle



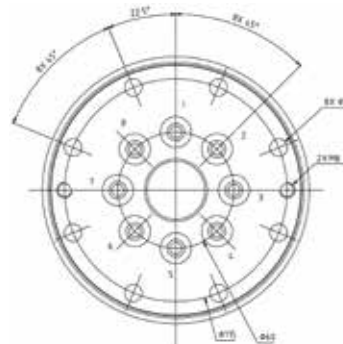
4 Kanäle



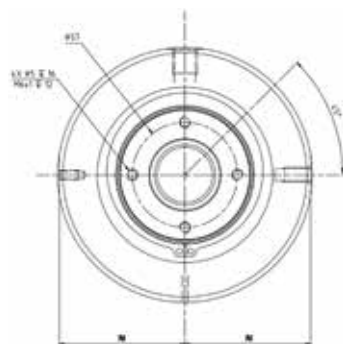
6 Kanäle



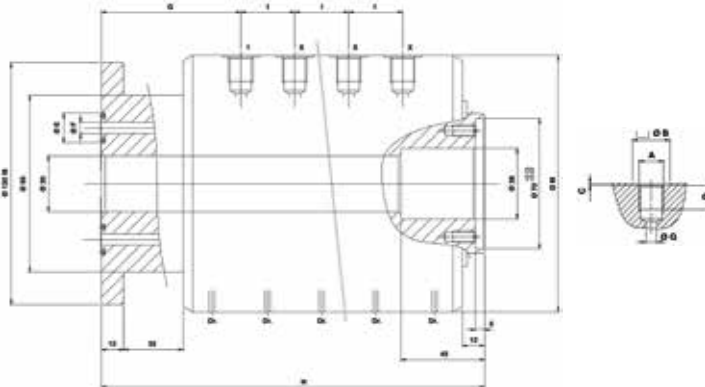
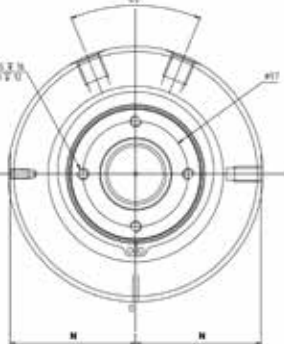
8 Kanäle



1 - 2 & 4 Position
Anschlüsse



6 & 8 Position
Anschlüsse



Anzahl Kanäle	DN	A	B	C	D	E	F	G	H	I	L	M	N
1	6	G 1/4"	20	1	13	16	6	75	117	-	-	138	68
	10	G 3/8"	23	1.5	13	19	10	77	121	-	-	140	68.5
	12	G 1/2"	28	1.5	15	21	12	78	123	-	-	143	70
2	6	G 1/4"	20	1	13	16	6	75	146	29	60	138	68
	10	G 3/8"	23	1.5	13	19	10	77	154	33	70	140	68.5
	12	G 1/2"	28	1.5	15	21	12	78	158	35	70	143	70
4	6	G 1/4"	20	1	13	16	6	75	204	29	60	138	68
	10	G 3/8"	23	1.5	13	19	10	77	220	33	70	140	68.5
	12	G 1/2"	28	1.5	15	21	12	78	228	35	70	143	70
6	6	G 1/4"	20	1	13	16	6	75	262	29	60	138	68
	10	G 3/8"	23	1.5	13	19	10	77	286	33	70	140	68.5
	12	G 1/2"	28	1.5	15	21	12	78	298	35	70	143	70
8	6	G 1/4"	20	1	13	16	6	75	320	29	60	138	68
	10	G 3/8"	23	1.5	13	19	10	77	352	33	70	140	68.5
	12	G 1/2"	28	1.5	15	21	12	78	368	35	70	143	70

Diese Serie umfasst zusätzliche Modelle. Wenden Sie sich für nähere Informationen an eine Deublin-Niederlassung in Ihrer Nähe, Ihren Distributor oder besuchen Sie www.deublin.eu
 „Deublin“ und das Deublin Logo sind Warenzeichen der Deublin Company und eingetragen in den Vereinigten Staaten von Amerika und anderen Ländern.