

DEUBLIN

HOERBIGER Rotary Solutions



**MEHRWEGE-DREHDURCHFÜHRUNGEN
ELASTOMERGEDICHTET**

Elastomergedichtete Deublin Mehrwege-Drehdurchführungen

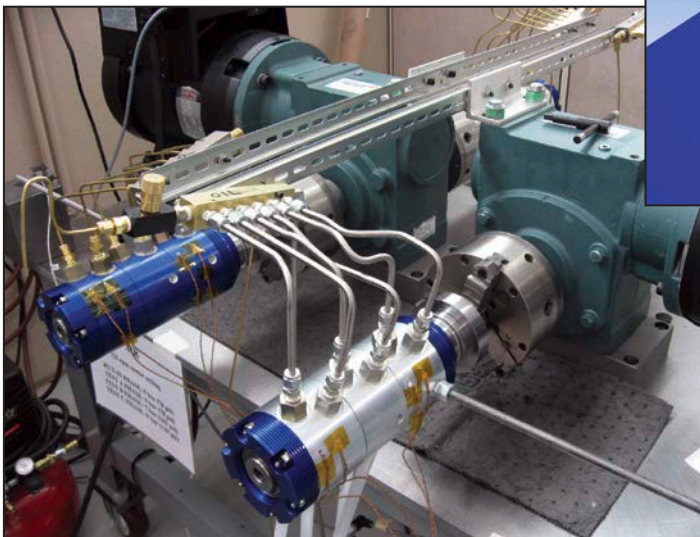
Drehdurchführungen ermöglichen Medien (z.B. Heißdämpfe, Wasser-Glykollgemische, Hydraulik- und Schneid-öle, Luft, Inertgase und sogar Vakuum) den abgedichteten Übergang zwischen feststehenden Druckleitungen und rotierenden Maschinenteilen wie Zylindern, Walzen, Spindeln oder Kupplungen. Eine besondere Herausforderung stellt der gleichzeitige Transport mehrerer Medien dar. In einem solchen Fall kommen Mehrwege-Drehdurchführungen zum Einsatz. Sie sorgen dafür, dass ein oder mehrere Medien über unabhängige Kanäle zu unterschiedlichen Zuleitungspunkten einer rotierenden Achse transportiert werden.

In der Regel müssen die einzelnen Kanäle vollständig voneinander getrennt sein, damit sich die unterschiedlichen Medien nicht vermischen. Eine wesentliche Grundlage für das richtige Funktionieren einer Mehrwege-Drehdurchführung bildet die eingesetzte Dichtungstechnik. Abhängig von den vorherrschenden Betriebsbedingungen wie Temperatur, Druck, Drehzahl, Drehmoment, Medienzusammensetzung und Kanalgröße kommen unterschiedliche Dichtungen zum Einsatz.

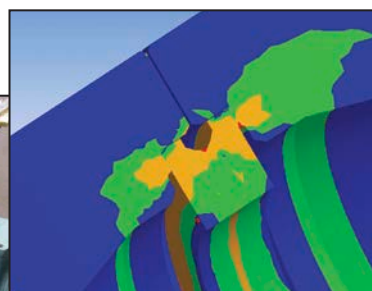
Für jede Anwendung können der Durchmesser, die Anzahl der Kanäle sowie die Konfiguration der Flansche auf die Betriebsbedingungen individuell abgestimmt werden. Deublin verfügt in diesem Bereich über umfangreiche Erfahrungen und steht Ihnen mit seinem technischen Know-How zur Seite. Egal ob Standardausführung oder kundenspezifische Anpassung: von Deublin erhalten Sie in jedem Fall eine langlebige Lösung, die optimal auf Ihre Anforderungen zugeschnitten ist.

Typische Anwendungsbereiche für Mehrwege-Drehdurchführungen

- Stahlindustrie: Revolverköpfe für Gießpfannen im Stranggussverfahren
- Kunststoff- und Gummiindustrie: Spritzgieß- und Drehtischanwendungen
- Bearbeitungsvorgänge: Werkstückhalte- und -klemmfunktionen
- Luft- und Raumfahrtindustrie und Flugsimulatoren
- Industriekrane
- Schienentransport
- Entzunderung
- ...und vieles mehr



Deublin Testvorrichtung für Mehrwege-Drehdurchführungen

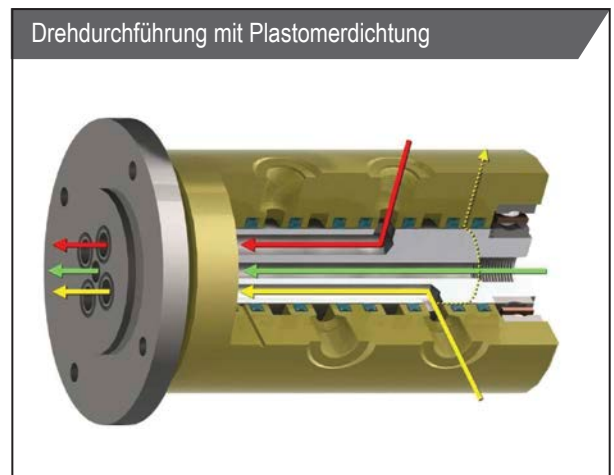


Unter Anwendung der Finite-Elemente-Analyse (FEA) entwickelt, konstruiert und getestet.

Deublin Mehrwege- Dichtungslösungen

Elastomergedichtete Mehrwege-Drehdurchführungen von Deublin sind auf die Betriebsparameter der jeweiligen Anwendung, wie z.B. Drehzahl, Drehmoment, Mediendruck, Betriebstemperatur, Baugröße und weitere beeinflussende Faktoren optimal ausgelegt. In der Regel kommen Oberflächen aus gehärtetem Chrom zum Einsatz, um minimalen Verschleiß und eine lange Lebensdauer zu gewährleisten.

- Plastomerdichtungen – eine Kombination aus Kunststoff und Elastomer – bieten eine weitaus höhere Beständigkeit bei hohen Temperaturen und Drücken als konventionelle Elastomere. Die Geometrie der Dichtung und das Zusammenspiel von Dichtung und Drehkörper-Dichtfläche können dabei je nach Anwendung an das Medium, die Drehzahl und den Druck angepasst werden.
- Deublins exklusive chemische und geometrische Dichtungskombination bietet ein Maximum an Leistung und Lebensdauer bei gleichzeitiger Reduzierung von Abrieb und Drehmoment. Dieser Leistungsvorsprung ermöglicht den Einsatz der von Deublin entwickelten elastomergedichteten Mehrwege-Drehdurchführungen für ein breites Spektrum an Anwendungen.



Darstellung einer konventionellen Dichtung:

Der innere Dichtring kann je nach Medium und Betriebsbedingungen mit unterschiedlichen Querschnittsflächen ausgestattet werden.



Exklusive Dichtungslösungen von Deublin:

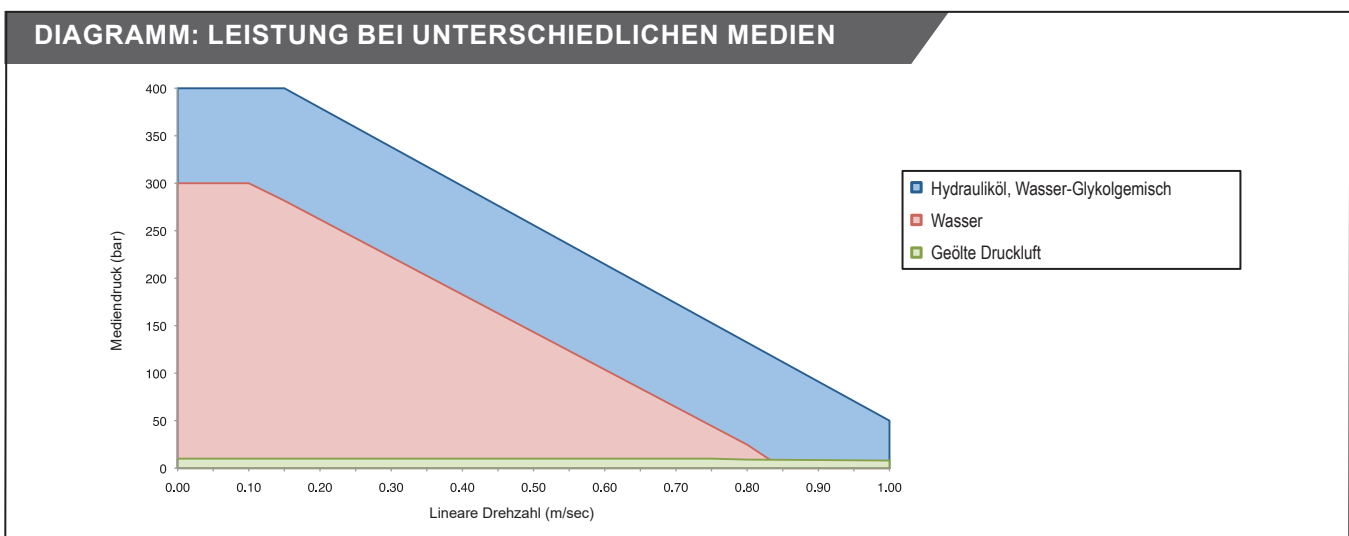
Es stehen eine Vielzahl unterschiedlicher Materialien und Geometrien zur Verfügung, optimal abgestimmt auf die verwendeten Medien und Einsatzbedingungen.

Deublin Produktbeschreibung

Elastomergedichtete Deublin Mehrwege-Drehdurchführungen können in einem sehr breiten Anwendungsfeld bei unterschiedlichen Medien eingesetzt werden. Typische Medien sind zum Beispiel:

- Hydrauliköl
- Wasser
- Wasser-Glykollgemisch
- Druckluft (trocken/geölt)
- Stickstoff
- Argon
- Schmierfett
- Kühlschmierstoffe
- Schneidöl
- Vakuum

Für hier nicht aufgelistete Medien wenden Sie sich bitte an Deublin.



TYPISCHE MEDIEN & BETRIEBSBEDINGUNGEN

Medium	Druck		Temperatur		Drehzahl
	bar	psi	°C	°F	
Hydrauliköl	≤ 400	≤ 5,800	≤ 80	≤ 175	Die maximale Drehzahl ist eine Funktion aus Medium, Druck und Rotordurchmesser (siehe Diagramm oben). Hinweis: Typische Drehzahlen ≤ 50 min ⁻¹
Wasser-Glykollgemisch	≤ 400	≤ 5,800			
Wasser	≤ 300	≤ 4,350			
Druckluft (trocken/geölt)	≤ 12	≤ 175			
Stickstoff	≤ 12	≤ 175			
Argon	≤ 12	≤ 175			
Kühlschmierstoff	≤ 120	≤ 1,740			

Für Betriebsbedingungen außerhalb der angegebenen Parameter wenden Sie sich bitte an Deublin.

WARNUNG Deublin Drehdurchführungen dürfen nicht zur Durchführung brennbarer Medien (Flammpunkt ≤ 60 °C oder 140 °F) genutzt werden, da Leckage zu Explosion bzw. Feuer führen kann. Deublin Drehdurchführungen müssen gemäß den Standardsicherheitsrichtlinien für das verwendete Medium eingesetzt werden. Die Einsatzumgebung muss gut belüftet sein. Die Nutzung unserer Produkte mit gefährlichen oder korrosiven Medien ist strikt untersagt.

Deublin Produktbeschreibung

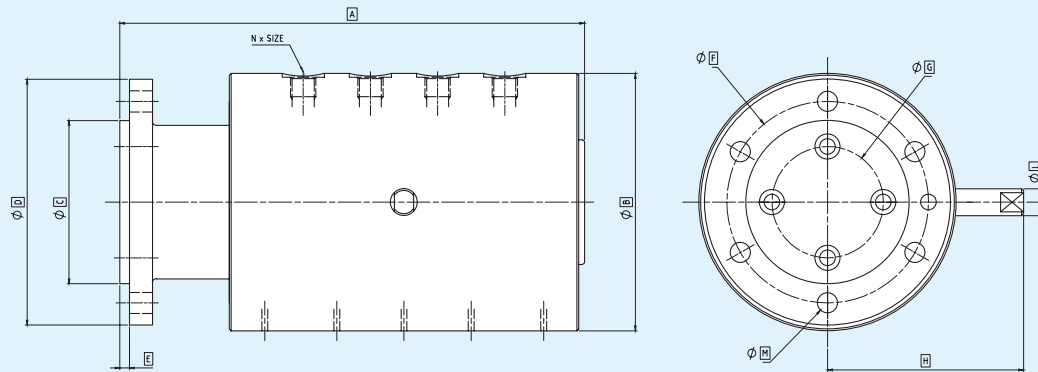
Deublin bietet elastomergedichtete Mehrwege-Drehdurchführungen von Standard bis kundenspezifisch gefertigt an. Sofern möglich empfiehlt Deublin den Einsatz von Standardlösungen, modifizierten Standardlösungen oder kundenspezifische Lösungen gemäß den individuellen Anforderungen der Anwendung.

Bei Modifikationen am Standard können verschiedene Anschlussgrößen an der gleichen Drehdurchführung gewählt werden, z.B. SAE-Anschlüsse und/oder eine größere Zentralbohrung (bis zu 50 mm).

Bei kundenspezifischen Lösungen können Anschlussgrößen, Anschlusspezifikationen und Abmessungen des Zentralkanal frei gewählt werden.

STANDARDMERKMALE

- Anschlüsse/Kanäle: 2 bis 8
- Größen: 1/8" bis 1/2", NPT oder BSP
- Verwendete Materialien:
 - Flanschrotor: AISI 420 mit Aluminiumgehäuse
 - Lager: Doppelte, weit auseinanderstehende Kugellager gewährleisten Laufruhe und minimieren den Einfluss möglicher Seitenlasten / Axialdrücke
- Optional: Zentralkanal mit einem Durchmesser von bis zu 25 mm (1") zur Kabeldurchführung von Schleifringen.

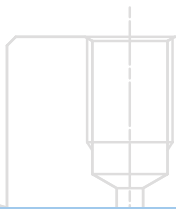


Anschlussgröße 1/8" – 1/4"					Anschlussgröße 3/8" – 1/2"				
	2	4	6	8		2	4	6	8
A	160	245	315	385	A	165	270	356	440
B	110	135	155	155	B	120	135	155	155
C	73	85	105	105	C	73	85	105	105
D	110	128	152	152	D	110	128	152	152
E	5	5	7	7	E	5	5	7	7
F	93	105	128	128	F	93	105	128	128
G	44	58	78	78	G	38	53	73	73
H	90	115	130	130	H	95	115	130	130
L	12	14	16	16	L	12	14	16	16
M	8.5	10.5	12.5	12.5	M	8.5	10.5	12.5	12.5
<i>Drehdurchführungen auch mit Zentralkanal erhältlich</i>					<i>Drehdurchführungen auch mit Zentralkanal erhältlich</i>				
Max Ø	25	40	50	50	Max Ø	12	25	45	45

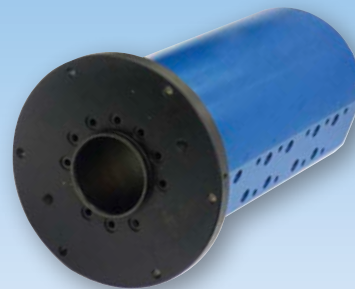
Hinweis: Alle Abmessungen, außer Anschlussgrößen, in mm.

Anwendungsbeispiele

Deublin konstruiert und fertigt ein komplettes Portfolio an Drehdurchführungen von einfachen Einkanal-Modellen als Torsionsausgleich von Schläuchen bis zu Drehdurchführungen mit 12 Anschlüssen für Drehtische an Werkzeugmaschinen und robusten Mehrwege-Drehdurchführungen für Pfannendrehtürme mit 22 Kanälen in Stranggussanlagen. Elastomergedichtete Mehrwege-Drehdurchführungen von Deublin kommen in Anwendungen mit Luft, Wasser, Öl, Schmierfett, Argon und weiteren Medien zum Einsatz.



Anwendung: Werkzeugmaschinen
Kanäle: 12



Anwendung: Drehtische an Werkzeugmaschinen
Kanäle: 8 mit großem Zentralkanal



Anwendung: Allgemeiner Maschinenbau
Kanäle: 4 + 1 Leckage



Anwendung:
Pfannendrehturm
Kanäle: 22

Anwendungsbeispiele



Anwendung: Drehtisch
Kanäle: 16



Elastomergedichtete Mehrwege-Drehdurchführungen können mit elektrischen Schleifringen kombiniert werden



Anwendung: Stahlwerk
Kanäle: 5 mit großem Zentralkanal



Anwendung: Haspelaufwicklung im Stahlwerk
Kanäle: 6

Deublin hat sich seit seiner Gründung als kleines Familienunternehmen im Jahr 1945 konsequent an das Ziel gehalten, die weltweit besten Produkte seiner Art zu entwerfen und herzustellen. Das Ergebnis dieses Anspruchs war über die Jahre ein konstantes Wachstum und dafür sind wir unseren vielen treuen Kunden dankbar.

Heute ist Deublin der weltweit größte Hersteller von Drehdurchführungen mit hochmodernen Fabriken, technischem Vertrieb und Service sowie lokalen Lagerbeständen in 14 Ländern auf vier Kontinenten und einem weltweiten Vertriebsnetzwerk in mehr als 60 Ländern. Unser umfassender Katalog an praxiserprobten Produkten und unsere globale Organisation stellen sicher, dass die Anforderungen jedes Kunden genau mit einer ausgereiften Lösung übereinstimmen. Seit 2019 ist Deublin Teil der HOERBIGER-Gruppe und bildet den Kern des Geschäftsbereichs Rotary Solutions.

Wir laden Sie herzlich ein, unsere modernen Produktionsstätten in Waukegan, Illinois, USA; Mainz, Deutschland; Monteveglio, Italien; Dalian, China und Sao Paulo, Brasilien zu besuchen.



Hauptquartier in Waukegan, Illinois, U.S.A.



Mainz, Deutschland



Monteveglio, Italien



Dalian, China



**Deublin Produkte &
Service sind weltweit
verfügbar.**

www.deublin.eu

©2017 DEUBLIN GmbH. All Rights Reserved.

MPSS173 D, Update 3, 2021-04

AMERICA

DEUBLIN USA

2050 Norman Drive
Waukegan, IL 60085-6747 U.S.A
Phone: +1 847-689 8600
Fax: +1 847-689 8690
E-Mail: cs@deublin.com

DEUBLIN Brazil

Rua Fagundes de Oliveira, 538 - Galpão A11
Piraporinha
09950-300 – Diadema - SP - Brasil
Phone: +55 11-2455 3245
Fax: +55 11-2455 2358
E-Mail:
deublinbrasil@deublinbrasil.deublin.com.br

DEUBLIN Mexico

Norte 79-A No. 77, Col. Claveria
02080 Mexico, D.F.
Phone: +52 55-5342 0362
Fax: +52 55-5342 0157
E-Mail: deublinmexicocs@deublin.com

ASIA

DEUBLIN China

No. 2, 6th DD Street,
DD Port Dalian, 116620, China
Phone: +86 411-8754 9678
Fax: +86 411-8754 9679
E-Mail: info@deublin.cn

Shanghai Branch Office

Room 15A07, Wangjiao Plaza
No. 175 East Yan'an Road, Huangpu District
Shanghai 200002
Phone: +86 21-5298 0791
Fax: +86 21-5298 0790
E-Mail: info@deublin.cn

DEUBLIN Asia Pacific

51 Goldhill Plaza
#17-02 Singapore 308900
Phone: +65 6259-92 25
Fax: +65 6259-97 23
E-Mail: deublin@singnet.com.sg

DEUBLIN Japan

2-13-1, Minamihanayashiki, Kawanishi City
Hyogo 666-0026, Japan
Phone: +81 72-757 0099
Fax: +81 72-757 0120
E-Mail: customerservice@deublin.jp

2-4-10-3F, Ryogoku, Sumida-ku
Tokyo 130-0026, Japan

Phone: +81 35-625 0777
Fax: +81 35-625 0888
E-Mail: customerservice@deublin.jp

1-9-2-4F, Mikawaanjo-cho, Anjo City

Aichi 446-0056, Japan
Phone: +81 566-71 4360
Fax: +81 566-71 4361
E-Mail: customerservice@deublin.jp

DEUBLIN Korea

Star Tower #1003, Sangdaewon-dong 223-
25, Jungwon-gu, Seongnam-si, Gyeonggi-do,
South Korea
Phone: +82 31-8018 5777
Fax: +82 31-8018 5780
E-Mail: customerservice@deublin.co.kr

EUROPE

DEUBLIN Germany

Florenz-Allee 1
55129 Mainz, Germany
Phone: +49 6131-49980
E-Mail: info@deublin.de

DEUBLIN Italy

Via Guido Rossa 9 - Loc. Monteveglio
40053 Comune di Valsamoggia (BO), Italy
Phone: +39 051-835611
Fax: +39 051-832091
E-Mail: info@deublin.it

DEUBLIN Austria

Lainzer Straße 35
1130 Wien, Austria
Phone: +43 1-8768450
Fax: +43 1-876845030
E-Mail: info@deublin.at

DEUBLIN France

61 Bis, Avenue de l'Europe
Z.A.C de la Malnouve
77184 Emerainville, France
Phone: +33 1-64616161
Fax: +33 1-64616364
E-Mail: service.client@deublin.eu

DEUBLIN Poland

ul. Bierutowska 57-59
51-317 Wrocław, Poland
Phone: +48 71-3528152
Fax: +48 71-3207306
E-Mail: info@deublin.pl

DEUBLIN Spain

C/ Lola Anglada, 20
08228 Les Fonts (Terrassa), Spain
Phone: +34 93-221 1223
E-Mail: deublin@deublin.es

DEUBLIN United Kingdom

6 Sopwith Park, Royce Close, West Portway
Andover SP10 3TS, UK
Phone: +44 1264-33 3355
Fax: +44 1264-33 3304
E-Mail: info@deublin.co.uk