

Beschreibung

Der SRH-22T ist ein zuverlässiges, kostengünstiges und bewährtes Produkt, das für viele Anwendungen eine hervorragende Leistung bietet. Aufgrund seines einzigartigen Designs ist dieser Schleifring sehr vielseitig. Er kann sowohl Signale als auch Leistung effektiv übertragen. Er wird häufig bei Verpackungs-, Etikettier- und Abfüllmaschinen eingesetzt, sowie in Kombination mit Drehdurchführungen.

Modellreihe	Branche	Anwendung
SRH-22T	Verschiedene	Verpackung, Automatisierung, Drehtisch

Elektrische Eigenschaften

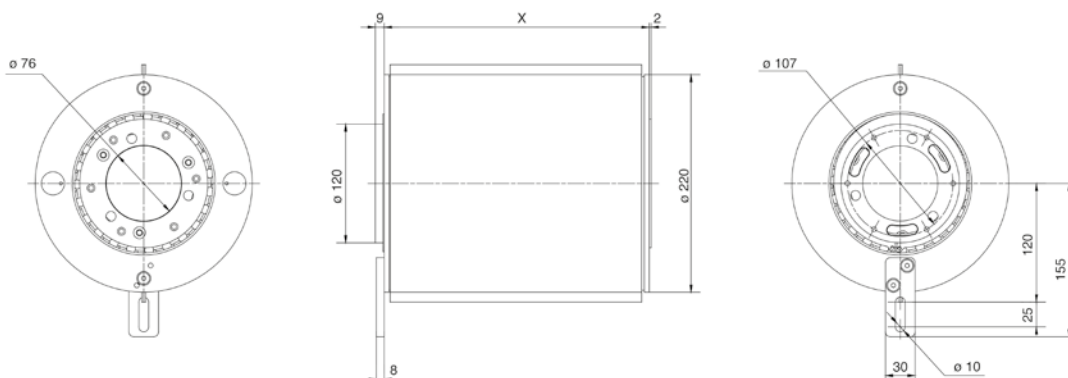
Elektrische Kanäle	Bis zu 50
Spannung, maximal	500 VAC/DC für Leistung – 30VDC für Signale
Stromstärke, max. im Beharungs- zustand	10/20/50/100 A Leistung, 1 A Signal
Datenübertragungsgeschwindigkeit	RS485/CanOpen/Profibus
Leiterring	Bronze (Leistung) - versilbert (Signal)
Bürstenkontakt	Metallgraphit (Leistung) – Silbergraphit (Signal)
Verdrahtung	Entsprechend Leistung & Signal
Verbindung, Stator	Kabelanschluss
Verbindung, Rotor	Freie Anschlussadern

Mechanische Eigenschaften

Drehzahl, maximal	60 U/min
Drehrichtung	Bidirektional
Schutzart	IP55
Montageausrichtung	Vertikal oder horizontal
Betriebstemperatur	-20 °C bis +70 °C
Temperatur bei Lagerung	-40 °C bis +80 °C
Material, Gehäuse	Aluminium
Material, Rotor	Verzinkter Stahl
Material, Abdeckung	Aluminium / rostfreier Stahl

Versionen

Standard	3 m lange Anschlussleitungen jeweils an Rotor und Gehäuse
Optionen	Steckverbinder, Montageflansche, Anschlussleitungslänge, kundenspezifische Verdreh-sicherung, interne Heizung für Niedrig-temperatur-Anwendungen



Wert "X" ist abhängig von der Anzahl der Kanäle

Diese Serie umfasst zusätzliche Modelle. Wenden Sie sich für nähere Informationen an eine Deublin-Niederlassung in Ihrer Nähe, Ihren Distributor oder besuchen Sie www.deublin.eu

„Deublin“ und das Deublin Logo sind Warenzeichen der Deublin Company und eingetragen in den Vereinigten Staaten von Amerika und anderen Ländern.