

## Descripción

El SRD-20 es un producto fiable, rentable y probado que proporciona un excelente rendimiento para numerosas aplicaciones. Es una junta rotativa eléctrica muy versátil debido a su diseño único. Transmite de manera efectiva tanto señal como potencia. Comúnmente utilizado en máquinas de embalaje, etiquetadoras y envasadoras, y en conexión con una Junta Rotativa.

| Familia | Industria | Aplicación                              |
|---------|-----------|---|
| SRD-20  | Múltiple  | Embalaje, Automatización, Mesa Rotativa |

### Características Eléctricas

|                                  |   |
|----------------------------------|---|
| Canales eléctricos               | Hasta 32  |
| Voltaje, máx.                    | 640 VAC/DC para potencia – 30VDC para señal           |
| Amperaje, máx. en estado estable | 10 A potencia, 1 A señal                              |
| Velocidad Comunicación de Datos  | Hasta 100 Mbps para señal                             |
| Anillo conductor                 | Aleación de cobre chapada en Oro                      |
| Escobillas de contacto           | Monofilamento de aleación o polifilamento             |
| Cableado                         | 1 mm <sup>2</sup> potencia/0,34 mm <sup>2</sup> señal |
| Conexión, estator                | Prensacables  |
| Conexión, rotor                  | Prensacables  |

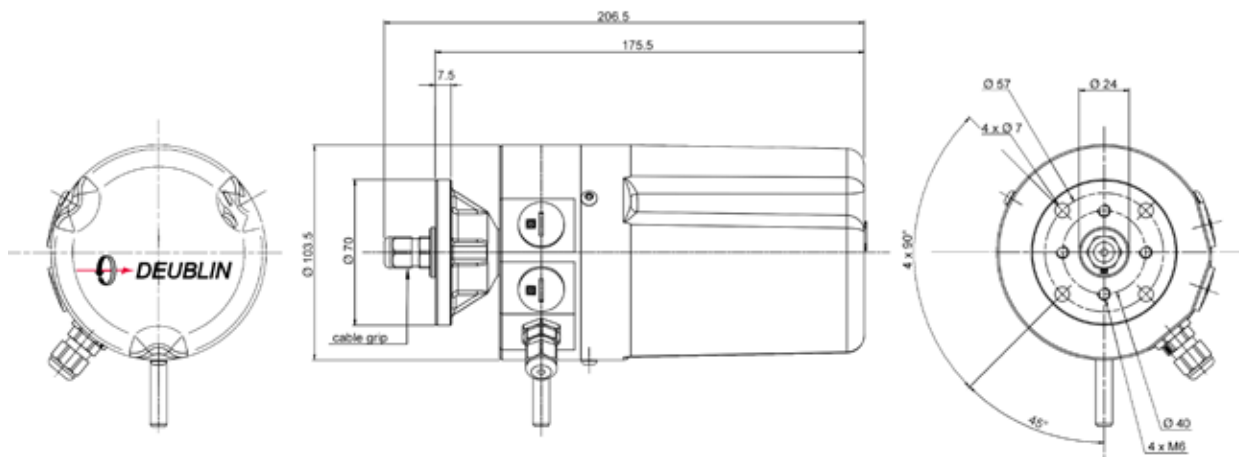
### Características Mecánicas

|                                |                           |
|--------------------------------|---------------------------|
| Velocidad, máx.                | 250 RPM                   |
| Sentido de giro                | Bi-direccional            |
| Clasificación IP               | Estándar IP55 - Máx. IP67 |
| Orientación de Montaje         | Vertical o horizontal     |
| Temperatura, en funcionamiento | -20 °C a +80 °C           |
| Temperatura, de almacenado     | -40 °C a +90 °C           |
| Material, cuerpo               | Aluminio Anodizado        |
| Material, rotor                | Aluminio Anodizado        |
| Material, tapa                 | Grafito relleno con PA    |



### Versiones

|                   |   |
|-------------------|---|
| SRD-20 (estándar) | Cable de conexión tanto en el rotor como en el estator, 3 m de cable conductor  |
| Opciones          | Conectores, Bridas de Montaje, Tapas Pintadas, Longitud del cable conductor, anti giros a medida, calefactores internos para aplicaciones de baja temperatura |



**Esta serie dispone de modelos adicionales.**  
**Para más información contacte con la delegación Deublin o distribuidor más próximo o [www.deublin.eu](http://www.deublin.eu)**  
 "Deublin" y el logotipo de Deublin son marcas comerciales de Deublin Company y están registradas en los Estados Unidos y otros países.