

## Descrição

O SRH-11C é um produto confiável, econômico e com desempenho comprovado para muitas aplicações. É um slip ring muito versátil devido ao seu design exclusivo. Este modelo pode transmitir sinal e potência de maneira eficaz. Comumente usado em máquinas de embalagem, rotulagem e envase também em combinação com união rotativa para transmissão de fluidos.

Família	Indústria	Aplicação
SRH-11C	Geral	Embalagem, Automação, Mesas Rotativas

### Características Elétricas

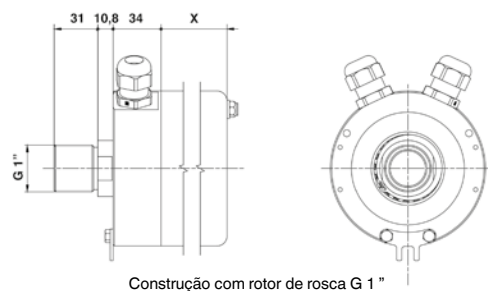
Canais Elétricos	Até 18
Voltagem máxima	500 VAC/DC para potência – 30VDC para sinal
Corrente máxima, estado estacionário	20 A potência, 1 A sinal
Velocidade de Comunicação de Dados	Até 10 Mbps para sinal
Anel Condutor	Bronze (potência) - Prata (sinal)
Escovas de contato	Grafite metálico (potência) / Grafite – prata (sinal)
Fiação	De acordo com a potência e sinal
Conexão, estator e rotor	Prensa-cabos

### Características Mecânicas

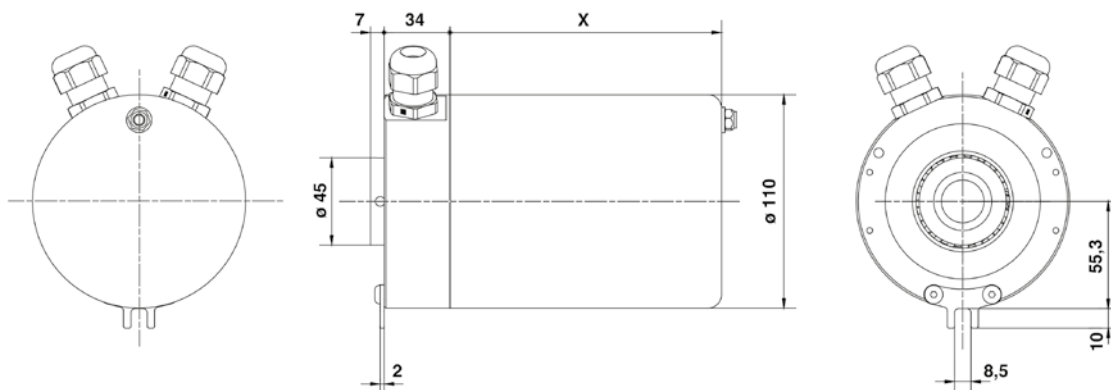
Rotação máxima	200 RPM
Sentido de Rotação	Bi-Direcional
Classificação IP	IP55
Orientação de Montagem	Vertical ou Horizontal
Temperatura de Operação	-20 °C a +70 °C
Temperatura de armazenamento	-40 °C a +80 °C
Material da Carcaça	Alumínio
Material do Rotor	Alumínio / Aço galvanizado
Material da Tampa	Alumínio

### Versões

Padrão	3m de cabos soltos
Opções	Conectores, Flanges de montagem, comprimento dos cabos, cubo roscado G 1", anti-rotação personalizada, aquecedor interno para baixas temperaturas. Versão em aço inoxidável (IP67).



Construção com rotor de rosca G 1"



Valor de "x" depende do número de canais

**Esta série inclui modelos adicionais.**

**Para obter mais informações, entre em contato com a Planta / Distribuidor Deublin mais próximo ou em [www.deublin.com](http://www.deublin.com)**

"Deublin" e o logotipo Deublin são marcas comerciais da Deublin Company e estão registradas nos Estados Unidos e em outros países.