

Opis

SRD-20 jest niezawodnym, oszczędnym i sprawdzonym złączem, które zapewnia doskonałą wydajność dla wielu zastosowań. Dzięki swojej konstrukcji jest uniwersalne. Może służyć do przekazu energii oraz sygnałów elektrycznych. Powszechnie stosowane jest w urządzeniach pakujących, etykietujących, rozlewniczych i w połączeniu ze złączami obrotowymi.

Model	Przemysł	Zastosowanie
SRD-20	Różnorodny	Opakowania, automatyzacja, stoły obrotowe

Właściwości elektryczne

Kanały elektryczne	Do 32
Maks. napięcie	640 VAC / DC dla mocy - 30VDC dla sygnału
Aktualny, maks. stan ustalony	10 A dla mocy, 1 A dla sygnału
Szybkość przesyłania danych	Do 100 Mb/s dla sygnału
Pierścień przewodzący	Pozłacany stop miedzi
Szczotki stykowe	Stop metali szlachetnych, jednowłóknowe
Okablowanie	1 mm ² dla mocy / 0,34 mm ² dla sygnału
Podłączenie, stojan	Zacisk kablowy
Podłączenie, wirnik	Zacisk kablowy

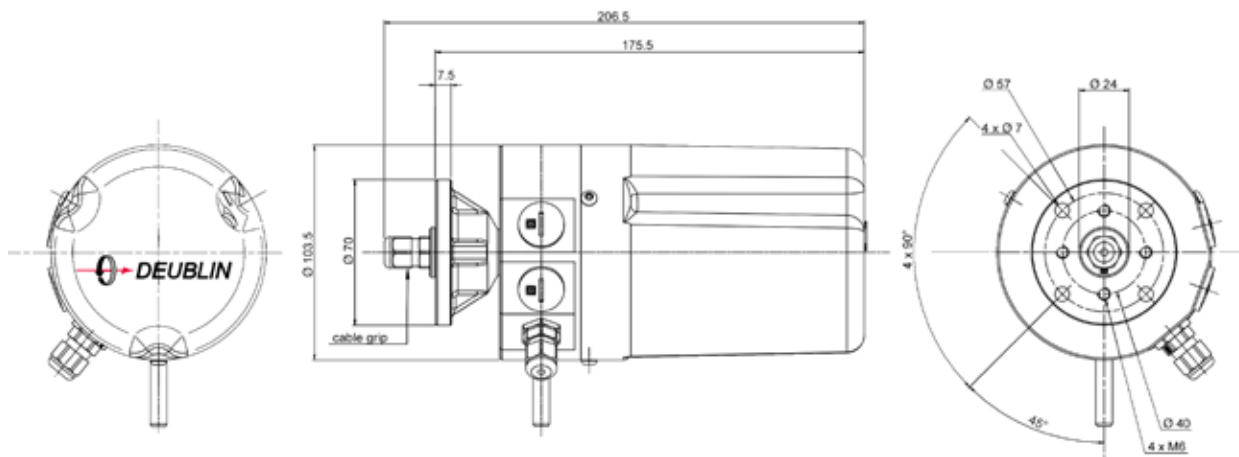
Właściwości mechaniczne

Prędkość, maks.	250 min ⁻¹
Kierunek obrotów	Dwukierunkowe
Stopień ochrony IP	Standardowy IP55 - Max IP67
Możliwość zamocowania	Pionowo lub poziomo
Temperatura pracy	-20 °C to +80 °C
Temperatura przechowywania	-40 °C to +90 °C
Materiał obudowy	Anodyzowane aluminium
Materiał wirnika	Anodyzowane aluminium
Materiał pokrywy	Kompozyt węglowo-poliamidowy



Wersje

SRD-20 (standard)	Zaciski kablowe po stronie wirnika i stojana, 3 metrowe luźne przewody
Opcje	Złączki, kołnierze montażowe, malowane pokrywy, przewody różnej długości, niestandardowe zabezpieczenie przed obrotem, wewnętrzna grzałka do zastosowań w niskich temperaturach



Ta seria zawiera dodatkowe modele. Aby uzyskać więcej informacji skontaktuj się z najbliższym oddziałem/dystrybutorem Deublin lub odwiedź www.deublin.com

"Deublin" i logo Deublin są znakami towarowymi firmy Deublin Company i są zarejestrowane w Stanach Zjednoczonych oraz innych krajach.