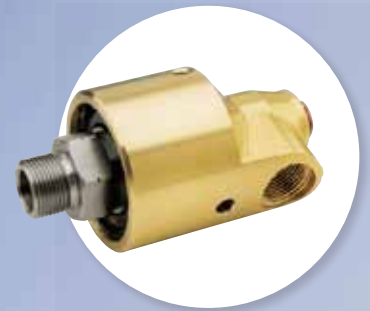


ROTARY UNIONS

water | steam | air | hydraulic | hot oil | vacuum

一般産業用製品カタログ



デュブリン・ジャパン・リミテッド

G1232JP

本社営業部: 〒666-0026 兵庫県川西市南花屋敷2-13-1 TEL (072) 757-0099(代表) FAX (072) 757-0120
東京支店: 〒130-0026 東京都墨田区両国2-4-10-3F TEL (03) 5625-0777(代表) FAX (03) 5625-0888
名古屋支店: 〒491-0858 愛知県一宮市栄4-1-13-201 TEL (0586) 73-0222(代表) FAX (0586) 73-0223

www.deublin.com

Deublin ロータリーユニオン選定表

サイズ	シリーズ	最高使用条件			用途又は特徴	ページ
		p MPa	T °C	n min ⁻¹		
水 & ホット・オイル						5 - 21
10A - 50A	57	5.0	121	3,500	汎用	5 - 9
50A & 65A	657, 755	1.4	121	750	汎用	10 - 11
65A	755	1.4	121	750	汎用	12
80A	857	1.0	121	500	水用	13 - 14
10A - 40A	54	12.0	90	3,500	ステンレス製	15 - 16
50A - 100A	6000	1.0	121	750	水用	17 - 20
125A	F	1.0	121	750	水用	21
エアー & 油圧作動油						22 - 33
6A, 8A & 20A	1005, 1102, 250-094	7.0	121	3,500	一般用途	22 - 23
10A	1115	3.4	121	3,500	一般用途	22 - 23
15A	1205	5.0	121	3,500	一般用途	22 - 23
25A	355-021	7.0	121	3,000	一般用途	22 - 23
40A	452-000	5.0	121	2,500	一般用途	22 - 23
6A & 8A	1005, 1102	7.0	121	3,500	シャフト埋込型	24
8A & 10A	1102, 1116	7.0	121	3,500	シャフト埋込型	25
10A	1115	3.4	121	3,500	シャフト埋込型	25
8A - 15A	AP	40.0	90	1,500	高压高速回転	26
8A - 20A	7100	25.0	70	500	高压油圧用	27
8A - 20A	1690, 1790, 1890	21.0	115	250	低速2流路型	28 - 29
8A & 20A	1890	21.0	115	250	3流路型	28 - 29
8A & 15A	17, 21, 2117	20.7	121	250	単路型、直列2流路型	30
10A & 15A	1379, 1479	25.0	80	250	汎用4流路型	31
10A	1500	1.0	121	1,500	エアー2流路型	32
15A	1590, 1579	7.0	121	1,500	2流路型・エアー用、油圧用	33
スチーム、ホット・オイル						34 - 41
15A - 80A	BC-54000	1.72	232	400	複路型パイプ固定式	34 - 37
15A - 80A	BC-54100	1.72	232	400	単路型	38 - 39
20A - 80A	BC-54205	1.55	232	400	複路型パイプ回転式	40 - 41

使用条件が記載上限値を超える場合は、弊社までお問い合わせください。流体、サイズ、回転速度、圧力、温度、接続方法をご連絡ください。デュブリンロータリーユニオン・フレキシブルホース接続方法については、P.47をご参照ください。



私たちの未来図

いかなる過酷な仕様条件にも対応するロータリーソリューションの供給者であること。

私たちの使命

私たちは、お客様の声に耳を傾け、お客様の成功に不可欠な革新的なソリューションを開発します。

私たちは、お客様の期待を上回るソリューションを提供できるよう、スタッフが潜在的な可能性を最大限に発揮できる探求心と主体性の文化を育みます。

私たちは、問題解決のためにデュブリンパフォーマンスシステムを運用しながら継続的な改善に努め、業務効率化と信頼性の高い製品の供給を目指します。

私たちのチャレンジ精神

ロータリーユニオンメーカーとしての世界的主導権を強化しつつ、電気スリップリングにおいても主要メーカーになること。

私たちは、お客様の利益のために常に新しい技術を取り入れていくことで、私たちの存在価値を高めています。

ロータリーユニオンは、水、蒸気、油、クーラントなどの媒体をロール、シャフト、スピンドルなどの回転機械部品に送り込むために、様々な産業分野で使用されています。

1945年の創業以来、絶え間ない技術的な改良の結果、デュブリンロータリーユニオンは最先端の技術を有しています。

デュブリンロータリーユニオンは業界の標準となり、デュブリンの技術力・研究開発力・生産技術と77年以上にわたる見識と経験はお客様から絶大な信頼をよせていただいております。

私たちの製品は常に新規開発され改良されています。

品質は私たちの事業全体に及びます。

デュブリンでは、信頼性の高い製品を競争力のある価格で提供し、ジャストインタイムで納品することを標準としています。

もちろん、そのためには、組織の全領域で実践される総合的な品質管理システムが必要です。

品質はチームワークの結果です！

デュブリンは、米国イリノイ州ワーキガンに本社を構えています。ドイツとイタリア、そして中国とブラジルの工場で、40年以上にわたって世界市場に向けた生産を行っています。ヨーロッパのほぼすべての国に販売パートナーがいるほか、オーストリア、フランス、日本、メキシコ、ポーランド、シンガポール、スペイン、韓国、英国に完全子会社があります。

世界各地に広がる製造・販売・サービスのネットワークは、お客様の信頼を得ています。



信頼性

培われた経験、お客様及びサプライヤーとの継続的な対話により、デュブリンは最先端の技術を携えた信頼性の高いロータリーユニオンを提供することができるようになりました。

使用される流体に適合するシールの組み合わせを設定することにより最大限の耐用年数が確保されます。

クリーンで効率的な倉庫管理と丁寧なユニオンの取り扱い、お客様にとってデュブリン基準を順守することと同様に重要な前提条件となっています。

市場は、厳しい使用条件下でもより長く使える製品を求めています。新規開発はもとより、既存製品を継続的に改良し、マーケットが追及する耐摩耗性に優れたシールをお届けします。

サービス

デュブリンのお客様志向のサービスとは：

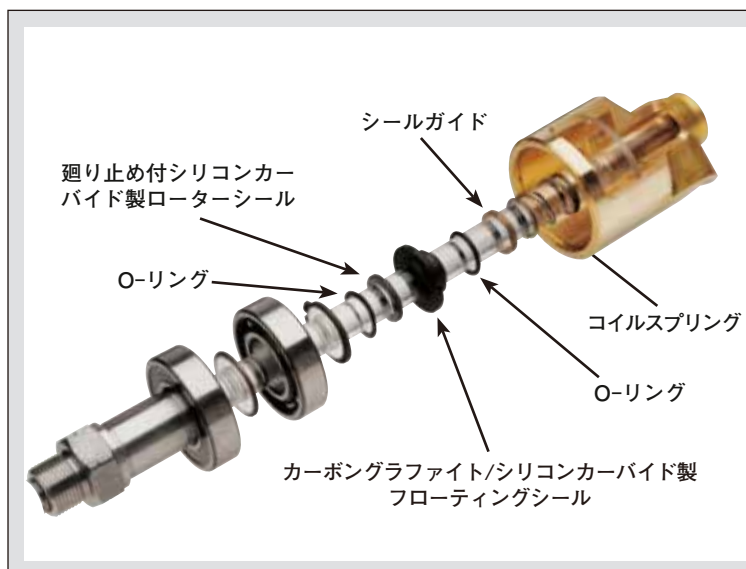
特殊な条件を満たす新しい技術を盛り込んだユニオンと、デュブリン或いは現地の代理店による包括的な技術コンサルタントと、選定された製品の短納期での納入に加えて、問題発生時の素早いトラブルシューティングを提供します。これにより長時間のマシン停止は過去の問題となりました。

幅広い製品ラインアップは在庫用として生産され、素早く調達することが可能です。

自動倉庫システムは生産に必要な部品を素早く効率的にピックアップすることができます。

カスタム品の製造納期は少し長くなりますが、最新の最適化された生産と組立により工程は大幅に短縮されています。

高機能CADシステムを駆使して、使用条件や市場の潜在的な要求に合致する特殊品を効率的に設計することが可能です。



ユニオン修理

57シリーズでは、フローティング・シールとローター・シールが、すばやく簡単に交換できるよう設計されています。

57シリーズのローターシールはローター端面の廻り止め付凹インロウ部に嵌め込まれています。摩耗したシールは凹インロウ部から取り外し、新しいシールをはめ込むだけです。ローター自体を取り換えたリラッピングし直す必要はありませんので修理は簡単で即座にそしてその場にて行うことが可能です。そしてシールのみ交換するだけです。修理費用も経済的です。

デュブリン・パフォーマンス・システム (DPS)[®]

デュブリンパフォーマンスシステムはお客様の需要に沿った生産にフォーカスしています。

需要にそった生産と、利用可能な資源を最適に配置し、デュブリン社内の製造における付加価値の低い工程を見直すことで、お客様の要求にお答えします。

今では、幅広いモデルを短納期で出荷できるようになりました。



DEUBLIN

57シリーズ 汎用ロータリーユニオン 10A - 50A

- ・単路/複路型
- ・自己支持型ロータリーユニオン
- ・90°型ハウジング
- ・バランス型メカニカルシール
- ・廻り止め付ローターシール
- ・すばやく簡単に交換できるシール部
(ローターシール・フローティングシール)
- ・ベント穴 (3か所)
- ・真鍮製鍛造ハウジング
- ・ステンレス製ローター
- ・シール組み合わせ標準:
-カーボングラファイト/シリコンカーバイド
- ・潤滑要領 (P.43)



使用条件

最高使用圧力(水)	57-357型	5.0 MPa
	527-657型	2.0 MPa
最高使用圧力(間欠飽和蒸気)	57-657型	0.1 MPa
最高使用圧力(ホット・オイル)	57-657型	0.66 MPa
最高使用回転速度(平行ネジ)	57-257型	3,500 min ⁻¹
	357型	3,000 min ⁻¹
	527-557型	2,500 min ⁻¹
最高使用回転速度(テーパネジ)	57-557型	1,500 min ⁻¹
	657型	750 min ⁻¹
最高使用温度	57-657型	121 °C

詳細については、弊社までお問い合わせください。

サイズ	Nm
10A	0.25
15A	0.50
20A	1.00
25A	2.00
32A	2.20
40A	2.90
50A	4.50

高温仕様については、弊社までお問い合わせください。

単路型はローラー両端に取付し、供給・排出用としてご使用頂けます。
注:P6表中の(*)付のローター一端面には、ローター銅ガスケットの代わりにOリングが付属します。

ローターレンチかけ
** 10A - 20A = 六角対辺
25A - 50A = 二面幅

取付寸法 (概寸)

図は、パイプ固定式の複路型を示しています。単路型には、エルボの代わりにプラグが付きます。

固定式パイプ
(ネジサイズはP.6表の「K」列をご参照ください。)

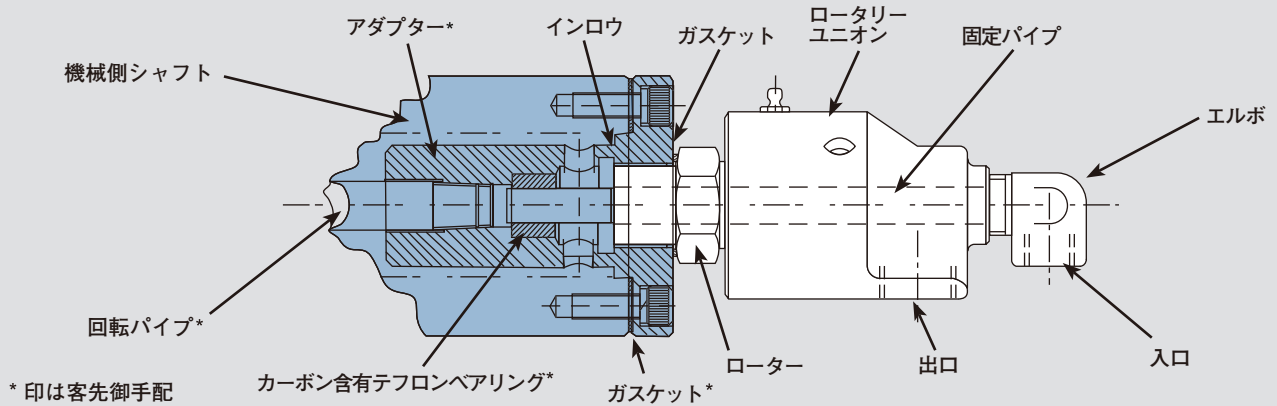
DEUBLIN General Industry Catalog

サイズ	Bポート	形式	A ローターネジ	C Ø	D1	E	F	G Ø	H H	J	K NPT	T	U	V Ø	kg
10A	3/8 NPT	57-000-001	3/8 NPT RH	45	100	26	16	9.5	22	71	1/4	-	-	-	0.6
	3/8 NPT	57-000-002	3/8 NPT LH	45	100	26	16	9.5	22	71	1/4	-	-	-	0.6
	3/8 NPT	57-000-003	5/8-18 UNF RH	45	100	26	16	9.5	22	67	1/4	-	1.6	-	0.6
	3/8 NPT	57-000-004	5/8-18 UNF LH	45	100	26	16	9.5	22	67	1/4	-	1.6	-	0.6
	3/8 NPT	57-000-094	G 3/8 RH	45	100	26	16	9.5	22	67	1/4	-	1.6	-	0.6
	3/8 NPT	57-000-095	G 3/8 LH	45	100	26	16	9.5	22	67	1/4	-	1.6	-	0.6
	G 3/8	57-130-094	G 3/8 RH	45	100	26	16	9.5	22	67	1/4	-	1.6	-	0.6
	G 3/8	57-130-095	G 3/8 LH	45	100	26	16	9.5	22	67	1/4	-	1.6	-	0.6
15A	1/2 NPT	157-000-001	1/2 NPT RH	57	122	38	22	12.7	30	89.5	3/8	-	-	-	1.2
	1/2 NPT	157-000-002	1/2 NPT LH	57	122	38	22	12.7	30	89.5	3/8	-	-	-	1.2
	1/2 NPT	157-000-021	3/4-16 UNF RH	57	119	34	19	12.7	30	79	3/8	-	1.6	-	1.2
	1/2 NPT	157-000-022	3/4-16 UNF LH	57	119	34	19	12.7	30	79	3/8	-	1.6	-	1.2
	1/2 NPT	157-000-151	G 1/2 RH	57	119	35	19	12.7	30	79	3/8	-	1.6	-	1.2
	1/2 NPT	157-000-152	G 1/2 LH	57	119	35	19	12.7	30	79	3/8	-	1.6	-	1.2
	G 1/2	157-130-151	G 1/2 RH	57	119	35	19	12.7	30	79	3/8	-	1.6	-	1.2
	G 1/2	157-130-152	G 1/2 LH	57	119	35	19	12.7	30	79	3/8	-	1.6	-	1.2
20A	G 1/2	157-130-738	M 20 x 1.5 RH	57	121	37	14	12.7	30	79	3/8	-	5	22g6	1.2
	3/4 NPT	257-000-020	3/4 NPT RH	73	139	37	22	17.5	32	103	1/2	35	-	-	2.1
	3/4 NPT	257-000-021	3/4 NPT LH	73	139	37	22	17.5	32	103	1/2	35	-	-	2.1
	3/4 NPT	257-000-135*	1-14 UNS RH	73	139	36	19	17.5	32	94	1/2	35	-	-	2.1
	3/4 NPT	257-000-284	G 3/4 RH	73	136	34	19	17.5	36	95	1/2	-	1.6	-	2.1
	3/4 NPT	257-000-285	G 3/4 LH	73	136	34	19	17.5	36	95	1/2	-	1.6	-	2.1
	G 3/4	257-130-014	M 35 x 1.5 RH	73	140	38	15	17.5	41	102	1/2	-	1.6	-	2.2
	G 3/4	257-130-048	M 27 x 1.5 RH	73	137	35	15	17.5	36	92	1/2	-	6	28g6	2.1
25A	G 3/4	257-130-284	G 3/4 RH	73	136	34	19	17.5	36	95	1/2	-	1.6	-	2.1
	G 3/4	257-130-285	G 3/4 LH	73	136	34	19	17.5	36	95	1/2	-	1.6	-	2.1
	1 NPT	357-000-002	1 NPT RH	83	173	49	29	25	36	117	3/4	45	-	-	3.1
	1 NPT	357-000-003	1 NPT LH	83	173	49	29	25	36	117	3/4	45	-	-	3.1
	1 NPT	357-000-019	1 1/2-12 UNF RH	83	173	49	29	25	36	108	3/4	45	1.6	-	3.1
	1 NPT	357-000-074	1 1/2-12 UNF LH	83	173	46	29	25	36	108	3/4	45	1.6	-	3.1
	1 NPT	357-000-222	G 1 RH	83	163	42	22	25	36	108	3/4	45	1.6	-	3.1
	1 NPT	357-000-223	G 1 LH	83	163	42	22	25	36	108	3/4	45	1.6	-	3.1
32A	1 NPT	357-000-235	M 35 x 1.5 RH	83	157	36	15	25	36	108	3/4	45	1.6	-	3.1
	G 1	357-130-222	G 1 RH	83	163	42	22	25	36	108	3/4	45	1.6	-	3.1
	G 1	357-130-223	G 1 LH	83	163	42	22	25	36	108	3/4	45	1.6	-	3.1
	G 1	357-130-235	M 35 x 1.5 RH	83	157	36	15	25	36	108	3/4	45	1.6	-	3.1
	1 1/4 NPT	527-000-001	1 1/4 NPT RH	91	191	57	29	31.8	46	134	1	57	-	-	4.1
	1 1/4 NPT	527-000-002	1 1/4 NPT LH	91	191	57	29	31.8	46	134	1	57	-	-	4.1
	1 1/4 NPT	527-000-026	1 3/4-12 UN RH	91	191	57	29	31.8	46	119	1	58	1.6	-	4.1
	1 1/4 NPT	527-000-027	1 3/4-12 UN LH	91	191	57	29	31.8	46	119	1	58	1.6	-	4.1
40A	1 1/4 NPT	527-000-054	G 1 1/4 RH	91	189	54	28	31.8	46	119	1	58	1.6	-	4.1
	1 1/4 NPT	527-000-055	G 1 1/4 LH	91	189	54	28	31.8	46	119	1	58	1.6	-	4.1
	G 1 1/4	527-130-054	G 1 1/4 RH	91	189	54	28	31.8	46	119	1	58	1.6	-	4.1
	G 1 1/4	527-130-055	G 1 1/4 LH	91	189	54	28	31.8	46	119	1	58	1.6	-	4.1
	G 1 1/4	527-145-054	G 1 1/4 RH	91	189	54	28	31.8	46	119	1	58	1.6	-	4.1
	1 1/2 NPT	557-000-001	1 1/2 NPT RH	108	218	62	30	38	54	152	1 1/4	63.5	-	-	6.7
	1 1/2 NPT	557-000-002	1 1/2 NPT LH	108	218	62	30	38	54	152	1 1/4	63.5	-	-	6.7
	1 1/2 NPT	557-000-395	2-12 UN RH	108	228	72	29	38	54	149	1 1/4	65	1.6	-	6.7
50A	1 1/2 NPT	557-000-396	2-12 UN LH	108	228	72	29	38	54	149	1 1/4	65	1.6	-	6.7
	1 1/2 NPT	557-000-198	G 1 1/2 RH	108	228	72	29	38	55	149	1 1/4	65	1.6	-	6.7
	1 1/2 NPT	557-000-199	G 1 1/2 LH	108	228	72	29	38	55	149	1 1/4	65	1.6	-	6.7
	G 1 1/2	557-130-198	G 1 1/2 RH	108	228	72	29	38	55	149	1 1/4	65	1.6	-	6.7
	G 1 1/2	557-130-199	G 1 1/2 LH	108	228	72	29	38	55	149	1 1/4	65	1.6	-	6.7
	2 NPT	657-000-116	2 NPT RH	118	257	74	38	47.6	60	185	1 1/4	70	-	-	7.6
	2 NPT	657-000-117	2 NPT LH	118	257	74	38	47.6	60	185	1 1/4	70	-	-	7.6
	2 NPT	657-000-124	G 2 RH	118	248	65	29	47.6	60	165	1 1/4	70	1.6	-	7.6
50A	2 NPT	657-000-125	G 2 LH	118	248	65	29	47.6	60	165	1 1/4	70	1.6	-	7.6
	G 2	657-130-124	G 2 RH	118	248	65	29	47.6	60	165	1 1/4	70	1.6	-	7.6
G 2	657-130-125	G 2 LH	118	248	65	29	47.6	60	165	1 1/4	70	1.6	-	7.6	

複路用パイプ取り付け方法

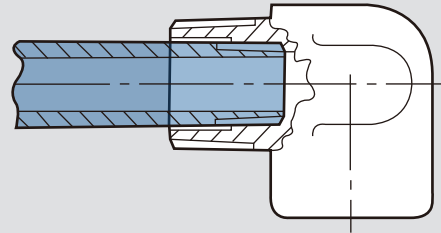
デュブリン57シリーズは、サイフォンパイプの内外部を通して水を給排出させる事により、複路型として使用できます。複路用エルボは様々な循環システムに適応するよう3種類用意しております。下に示された説明に沿って注意深く御検討ください。循環システム設計における不備は、ユニオンの早期破損につながります。

長尺パイプが必要な場合や回転速度が速い場合には、パイプ荷重から生じる応力、或いは水の乱流、ユニオンへの共振を防ぐ為、アダプターを御使用下さい。下図は一般的なアダプター使用例を示したものです。



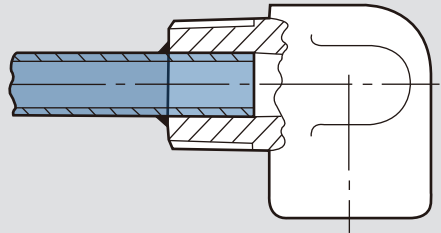
パイプ固定式 (ネジ)

各サイズのユニオンにおいて最も大きいパイプネジサイズを選定すると最大流量を確保できます。しかしながら、パイプのネジ部に加わる負荷により、パイプが破損してロール内に落ち込む可能性がありますので、パイプ長さがユニオンの4倍以上の場合 ($4 \times D1$) 或いは回転速度が $1,000 \text{min}^{-1}$ を超える場合には、この方式は避けて下さい。



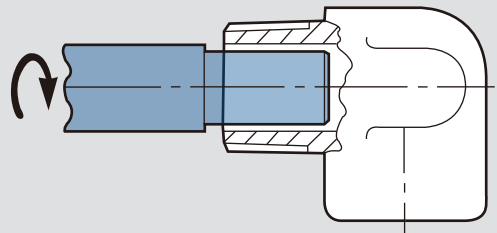
パイプ固定式 (銀ろう付)

肉厚の薄いステンレス製パイプを複路エルボに銀ろう付けする事により、強く軽量な複路システムを構成できます。またパイプ肉厚の薄いもので済む為、ネジ固定式よりも流量を多く確保できます。パイプの長さは通常、ユニオンの6倍 ($6 \times D1$) 以内して下さい。回転速度はローターが平行ネジの場合、 $3,500 \text{min}^{-1}$ まで使用可能です。



パイプ回転式

パイプ回転式の場合、パイプはロール内で固定されロールと共に回転します。複路エルボでパイプを支え、給排水の相互混入を制限します。ユニオンへの過度の荷重を防ぐ為、パイプは真直ぐで回転軸に対して同芯でなければなりません。またこの方式では、同芯度を得る為ユニオンのローターもテーパネジではなく平行ネジ (例: $G1''$ (PF)) を御使用下さい。回転速度についても $1,000 \text{min}^{-1}$ を超えるご使用は避けて下さい。

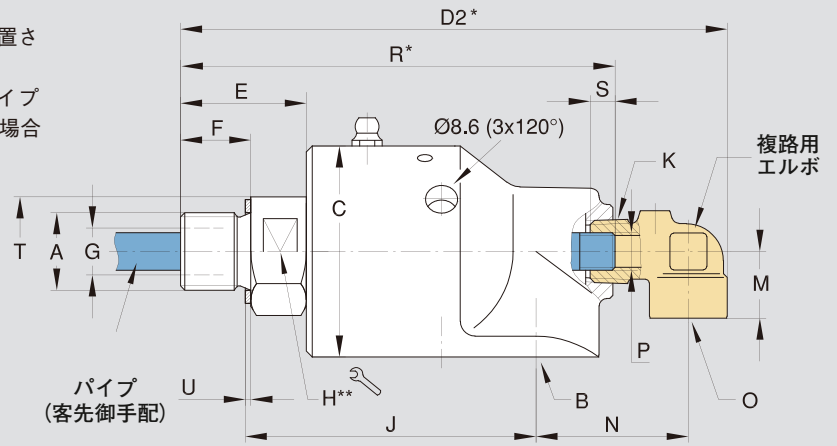


57シリーズ - エルボ ユニオンサイズ10A - 50Aパイプ固定式 (ネジ)

複路型は、供給ラインと排出ラインがロールの片側へ配置される場合に使われます。
ユニオンの4倍以上のロール内で支持されていないパイプの場合 ($4 \times D1$) 或いは回転速度が $1,000\text{min}^{-1}$ を超える場合は、分割されたパイプを使用する必要があります。
(P.5,6をご参照ください。)

* R寸法及びD2寸法の値はNPTネジモデルを基準にしています。各モデルの長さについては、弊社Webサイトの外形図をご参照ください。

** 10A - 20A = 六角対辺
25A - 50A = 二面幅

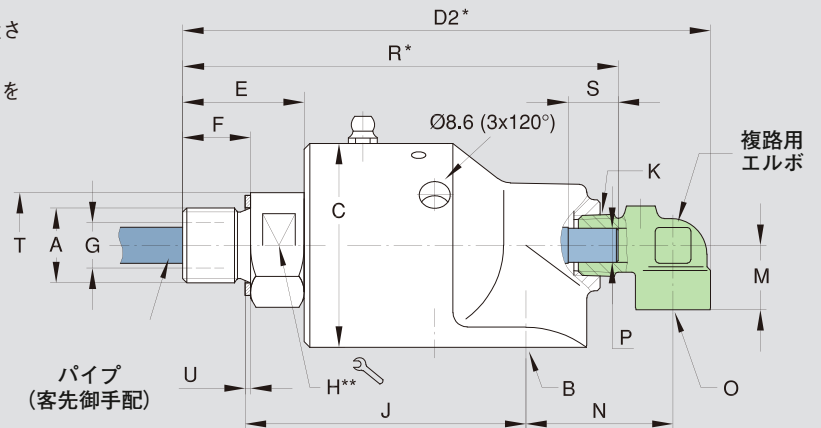


57シリーズ - エルボ ユニオンサイズ10A - 50Aパイプ回転式

複路型は、供給ラインと排出ラインがロールの片側へ配置される場合に使われます。
回転速度が $1,000\text{min}^{-1}$ を超える場合は、分割されたパイプを使用する必要があります。

* R寸法及びD2寸法の値はNPTネジモデルを基準にしています。各モデルの長さについては、弊社Webサイトの外形図をご参照ください。

** 10A - 20A = 六角対辺
25A - 50A = 二面幅

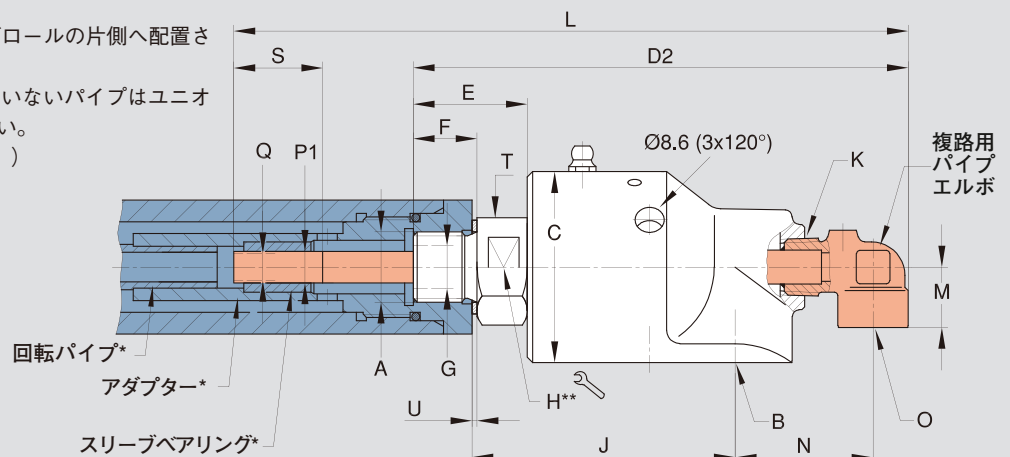


57シリーズ - エルボ ユニオンサイズ10A - 50A分割サイフォンパイプ (銀口ウ付け)

複路型は、供給ラインと排出ラインがロールの片側へ配置される場合に使われます。
銀口ウ付けされたパイプや支持されていないパイプはユニオンの6倍 ($6 \times D1$) 以内にしてください。
(D1寸法はP.5・6をご参照ください。)

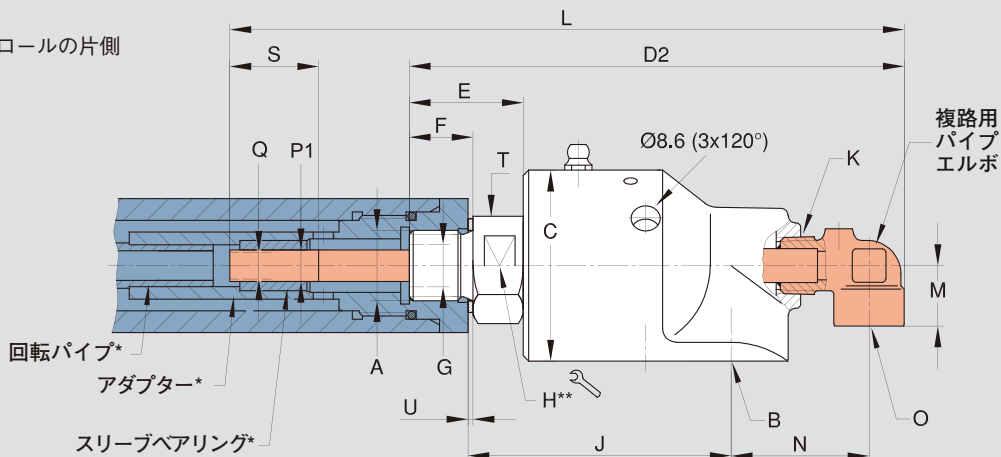
* 印は客先御手配

** 10A - 20A = 六角対辺
25A - 50A = 二面幅



57 シリーズ - エルボ ユニオンサイズ 10A - 50A 自動調心パイプ

複路型は、供給ラインと排出ラインがロールの片側へ配置される場合に使われます。
最高回転速度 3,500min⁻¹



* 印は客先御手配
** 10A - 20A = 六角対辺
25A - 50A = 二面幅

エルボ種別 57シリーズ

サイズ	O	ネジ固定式				パイプ回転式				パイプ分割式	分割+自動調心	L	P1 Ød11	Q	S	D ₂	M	N
		エルボ型番	P ネジ種	R	S	エルボ型番	P Ød11	R	S	エルボ型番	エルボ型番							
10A	G 1/4	55-121	M 6	98	8	55-807	5.8	98	20	55-843	-	171	6	5	60	124	18	33
	1/4 NPT	55-120	M 6	98	8	55-446	5.8	98	20	55-030	-	171	6	5	55	124	18	33
	1/4 NPT	-	-	-	-	-	-	-	-	55-445	-	171	6	5	60	124	18	33
15A	G 3/8	155-581	G 1/8	118	8	155-709	9.8	116	30	150-232	155-981	201	10	8	60	147	18	40
	3/8 NPT	155-012	1/8 NPT	120	5.5	155-061	9.8	120	30	-	-	-	-	-	147	18	40	
	3/8 NPT	155-199	G 1/8	117	8	155-471	9.8	117	30	155-470	155-797	201	10	8	60	147	18	40
20A	G 1/2	251-351	G 1/4	134	12	251-352	12.8	112	32	251-551	251-371	208	13	11	60	170	26	46
	1/2 NPT	250-043	1/4 NPT	134	7.9	250-075	12.8	138	32	-	-	-	-	-	170	26	46	
	1/2 NPT	250-044	1/8 NPT	134	5.5	250-681	12.8	135	32	250-026	-	208	12.5	11	60	170	26	46
	1/2 NPT	250-367	G 1/8	134	5.5	-	-	-	-	250-680	250-994	208	13	11	60	170	26	46
	1/2 NPT	250-368	G 1/4	135	12	-	-	-	-	-	-	-	-	-	170	26	46	
25A	G 1/2	350-912	G 3/8	160	12	350-772	15.8	153	35	350-990	351-173	272	16	14	60	204	28	59
	1/2 NPT	350-083	3/8 NPT	166	20.9	350-163	15.8	166	32	350-366	350-974	272	16	14	60	204	28	59
	1/2 NPT	350-084	1/4 NPT	169	20.6	350-347	15.8	160	35	-	-	-	-	-	204	28	59	
	1/2 NPT	350-255	G 3/8	160	12	-	-	-	-	-	-	-	-	-	204	28	59	
32A	G 3/4	525-594	G 1/2	189	14	525-480	21.8	185	40	525-931	525-926	285	22	20	60	237	35	72
	3/4 NPT	525-007	1/2 NPT	189	10.8	525-104	19.02	187	38	525-236	525-592	285	22	20	60	237	35	72
	3/4 NPT	525-079	G 1/2	185	14	525-237	21.8	185	40	-	-	-	-	-	237	35	72	
40A	G 3/4	451-171	G 3/4	220	16	451-173	25.8	213	44	451-274	451-175	319	26	24	60	262	38	76
	3/4 NPT	450-013	3/4 NPT	220	11.3	450-144	25.8	220	44	450-263	-	319	26	24	60	262	38	76
	3/4 NPT	450-036	1/2 NPT	230	10.8	450-468	25.8	220	44	450-467	-	319	26	24	60	262	38	76
	3/4 NPT	450-221	G 3/4	220	16	-	-	-	-	-	-	-	-	-	262	38	76	
50A	3/4 NPT	450-013	3/4 NPT	260	11.3	-	-	-	-	-	-	-	-	-	298	38	78	
	G 1 1/4	450-534	G 1	261	26	450-612	32.1	240	52	655-174	655-707	382	34	31	60	316	45	96
	1 NPT	450-183	1 NPT	265	34.2	-	-	-	-	-	-	-	-	-	316	45	96	
	1 1/4 NPT	451-242	G 1	255	19.5	450-625	31.8	240	52	655-966	-	382	34	31	60	316	45	96

DEUBLIN

フランジローター ロータリーユニオン 50A, 65A

- ・単路/複路型
- ・自己支持型ロータリーユニオン
- ・90°型ハウジング
- ・ベント穴 (3 又は 6 箇所)
- ・鍛造真鍮ハウジング(50A)、鋳鉄製ハウジング(65A)
- ・炭素鋼製ローター
- ・バランス型メカニカルシール
カーボングラファイト/セラミック ー標準型
- ・潤滑要領 (P.43)



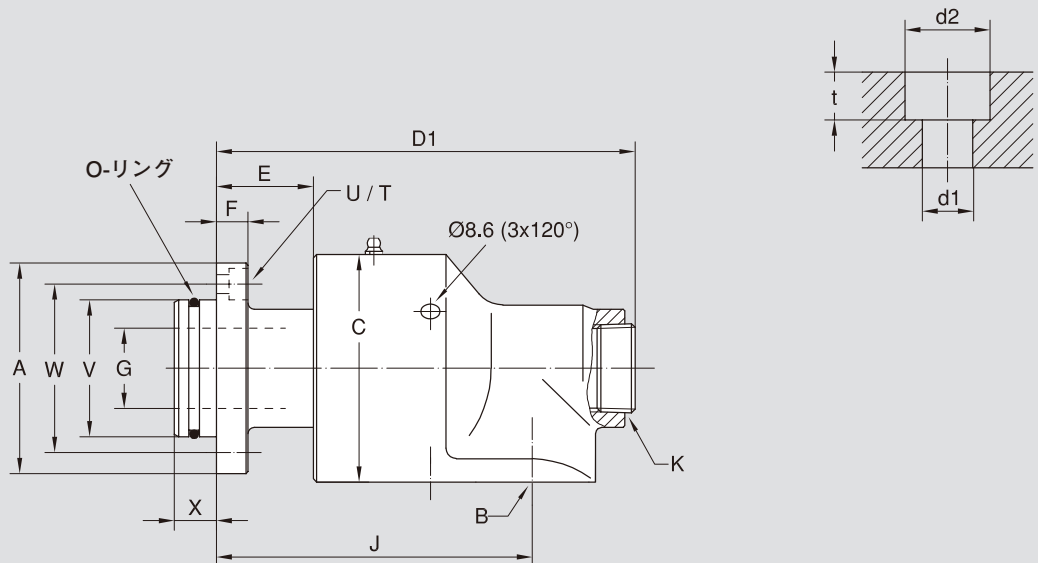
使用条件

最高使用圧力 (水)	657, 755	1.4 MPa
最高使用圧力 (間欠飽和蒸気)		0.1 MPa
最高回転速度	657, 755	750 min ⁻¹
最高使用温度		121 °C

詳細については、弊社までお問い合わせください。

高温仕様については、弊社までお問い合わせください。

単路型



フランジO-リング

(弊社供給)

モデル サイズ
657 73 x 4 Viton

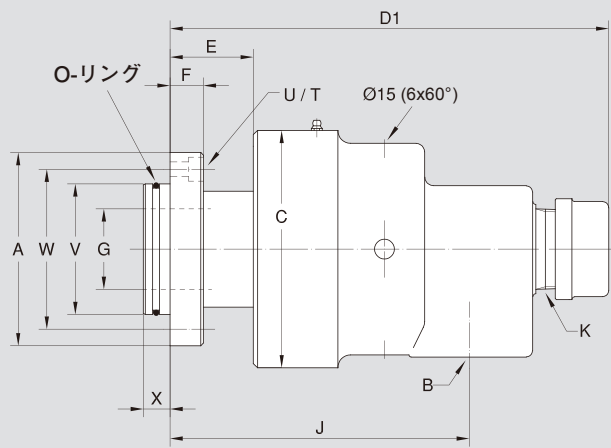
DIN 74:

U	Ø d1	Ø d2	t
M 10	11	18	9.5

単路型 50A

サイズ	B	型番	A Ø	C Ø	D1	E	F	G Ø	J	K NPT	T	U	V _{f7} Ø PT	W Ø	X	kg
50A	G 2	657-130-421	124	117.5	228	46	16	47.6	172	1 1/4	5 x 72°	M 10	80	100	20	9

単路型



フランジO-リング
(弊社供給)
モデル サイズ
755 90 x 4 Viton

DIN 74:

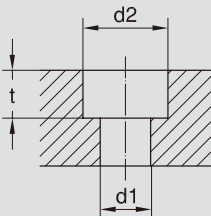
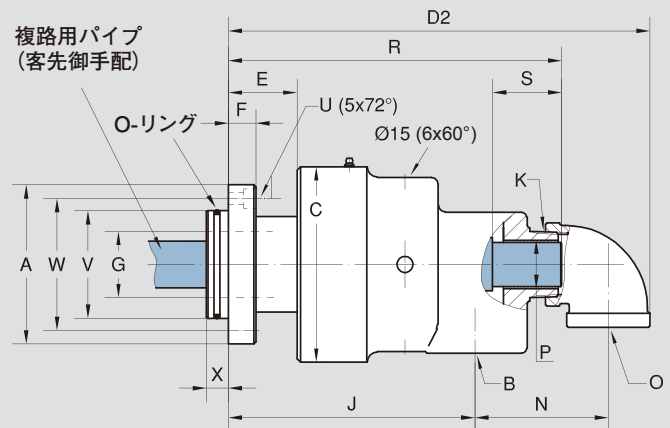
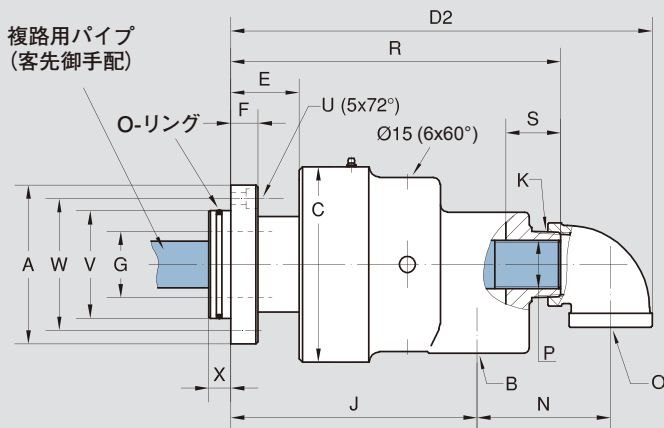
U	Ø d1	Ø d2	t
M 10	11	18	9.5

単路型 65A

サイズ	B NPT	型番	A Ø	C Ø	D1	E	F	G Ø	J	K NPT	T	U	V77 Ø PT	W Ø	X	kg
65A	2 1/2	755-713-495	145	178	317	63	26	60.3	225	2	5 x 72°	M 10	98	120	20	22
	2 1/2	755-747-495	145	178	323	63	26	60.3	227	2	5 x 72°	M 10	98	120	20	22

複路型 (パイプネジ固定式)

複路型 (パイプ回転式)



DIN 74:

U	Ø d1	Ø d2	t
M 10	11	18	9.5

フランジO-リング

(弊社供給)

モデル サイズ
755 90 x 4 Viton

複路型 65A

サイズ	B NPT	O NPT	型番	A Ø	C Ø	D2	E	F	G Ø	J	K NPT	N	P Pipe	R	S	U DIN 74	V77 Ø PT	W Ø	X	kg
65A	2 1/2	1 1/2	755-713-495139	145	178	372	63	26	60.3	225	2	112	G 1 1/2	301	45	M 10	98	120	20	23
	2 1/2	1 1/2	755-729-495139	145	178	372	63	26	60.3	225	2	112	Ø39.3 h13	308	70	M 10	98	120	20	23

DEUBLIN

汎用ロータリーユニオン 65A

- ・単路/複路型
- ・自己支持型ロータリーユニオン
- ・90°型ハウジング
- ・ベント穴 (6箇所)
- ・鑄鉄製ハウジング
- ・炭素鋼製ローター
- ・バランス型メカニカルシール
カーボングラファイト/セラミック ー標準型
- ・潤滑要領 (P.43)

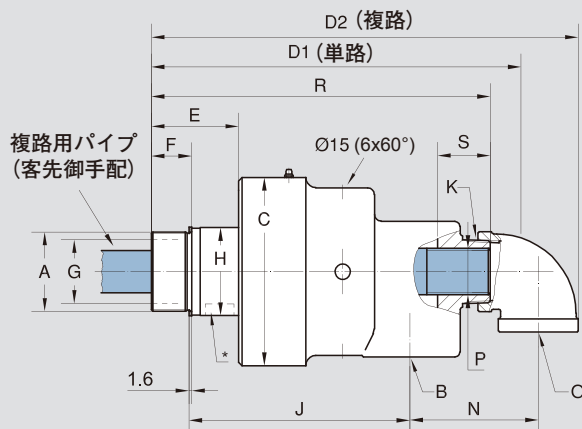
詳細については、弊社までお問い合わせください。



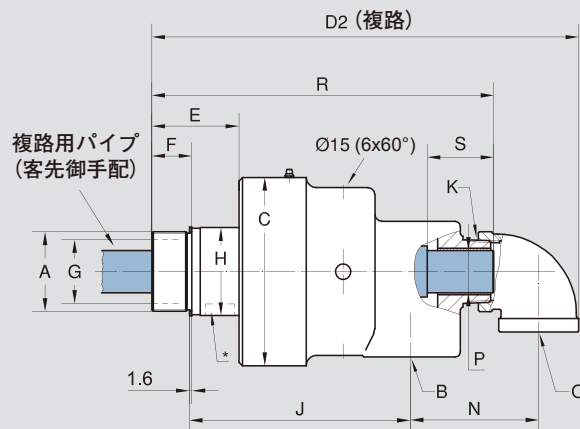
使用条件

最高使用圧力 (水)	1.4 MPa
最高使用圧力 (間欠飽和蒸気)	0.1 MPa
最高回転速度	750 min ⁻¹
回転トルク (0.8MPa時)	5.4 Nm
最高使用温度	121 °C

複路型 (パイプネジ固定式)



複路型 (パイプ回転式)



* 引掛けスパナ サイズ 80-90
DIN規格 1810ご参照ください。

単路型

サイズ	B NPT	O NPT	型番	A ローターネジ	C Ø	D1	E	F	G Ø	H Ø	J	K NPT	P パイプ	R	S	kg
65A	2 1/2	-	755-700-330	G 2 1/2 RH	178	337	83	38	60.3	83	210	2	-	-	-	20
	2 1/2	-	755-700-411	G 2 1/2 LH	178	337	83	38	60.3	83	210	2	-	-	-	20
	2 1/2	-	755-700-413	2 1/2 NPT RH	178	336	82	48	60.3	83	219	2	-	-	-	20
	2 1/2	-	755-700-415	2 1/2 NPT LH	178	336	82	48	60.3	83	219	2	-	-	-	20
	2 1/2	-	755-707-330	G 2 1/2 RH	178	344	82	38	60.3	83	210	2	G 1 1/2	319	45	20
	2 1/2	-	755-707-411	G 2 1/2 LH	178	344	82	38	60.3	83	210	2	G 1 1/2	319	45	20

複路型

サイズ	B NPT	O NPT	型番	A ローターネジ	C Ø	D2	E	F	G Ø	H Ø	J	K NPT	N	P パイプ	R	S	kg
65A	2 1/2	1 1/4	755-700-413117	2 1/2 NPT RH	178	393	82	48	60.3	83	219	2	112	1 NPT	316	43	20
	2 1/2	1 1/4	755-700-415117	2 1/2 NPT LH	178	380	81	48	60.3	83	223	2	112	1 NPT	316	43	20
	2 1/2	1 1/2	755-702-413139	2 1/2 NPT RH	178	381	82	48	60.3	83	219	2	112	1 NPT	313	43	20
	2 1/2	1 1/2	755-707-330139	G 2 1/2 RH	178	391	82	38	60.3	83	208	2	112	G 1 1/2	320	45	20
	2 1/2	1 1/2	755-707-411139	G 2 1/2 LH	178	391	82	38	60.3	83	208	2	112	G 1 1/2	320	45	20
	2 1/2	1 1/2	755-732-330139	G 2 1/2 RH	178	391	82	38	60.3	83	208	2	112	Ø39.9 h13	320	45	20
	2 1/2	1 1/2	755-732-411139	G 2 1/2 LH	178	391	82	38	60.3	83	208	2	112	Ø39.9 h13	320	45	20
	2 1/2	1 1/2	755-769-049139	G 2 1/2 RH	178	391	81	38	60.3	83	209	2	112	G 1 1/2	319	45	23
	2 1/2	1 1/2	755-901-898139	G 2 1/2 LH	178	392	82	53	60.3	83	193	2	112	G 1 1/2	320	45	23

DEUBLIN

857シリーズ 水用ロータリーユニオン 80A

- 単路/複路型
- 自己支持型ロータリーユニオン
- 90°型ハウジング
- バランス型メカニカルシール
カーボングラファイト/タングステンカーバイド ー標準型
- フル・フロー設計
- すばやく簡単に交換できるシール部
(ローターシール・フローティングシール)
- ベント付ハウジング
- 鋳鉄製ハウジング
- 炭素鋼製ローター
- 潤滑要領 (P.43)

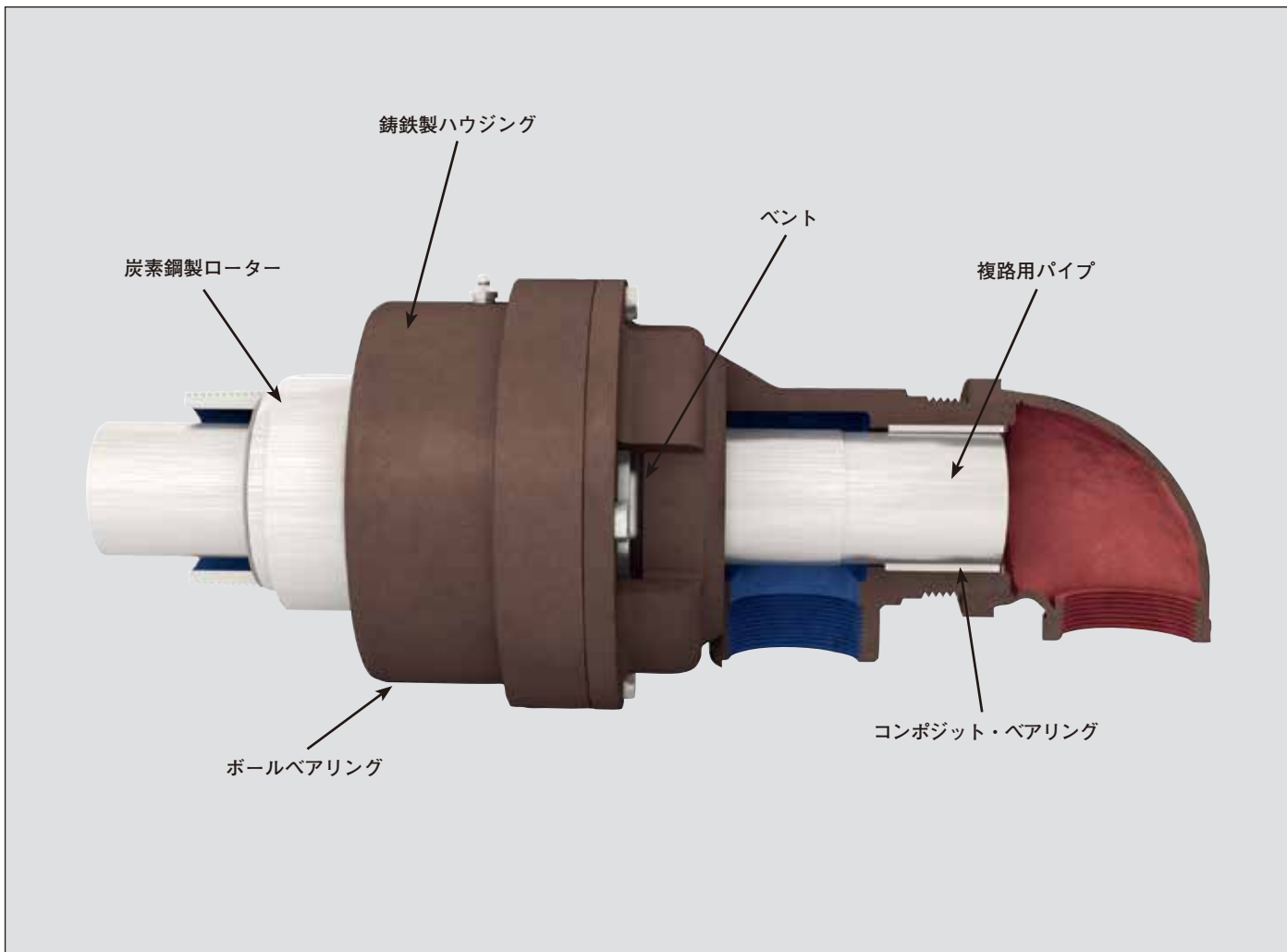


使用条件

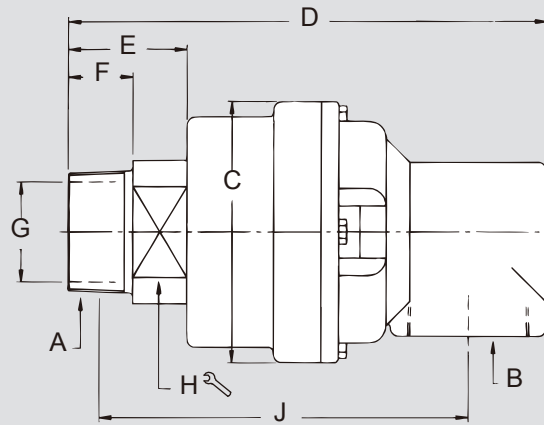
最高使用圧力 (水)	1.0 MPa
最高使用圧力 (間欠飽和蒸気)	0.1 MPa
最高回転速度	500 min ⁻¹
回転トルク (0.8MPa時)	8.2 Nm
最高使用温度	121 °C

詳細については、弊社までお問い合わせください。

高温仕様については、弊社までお問い合わせください。



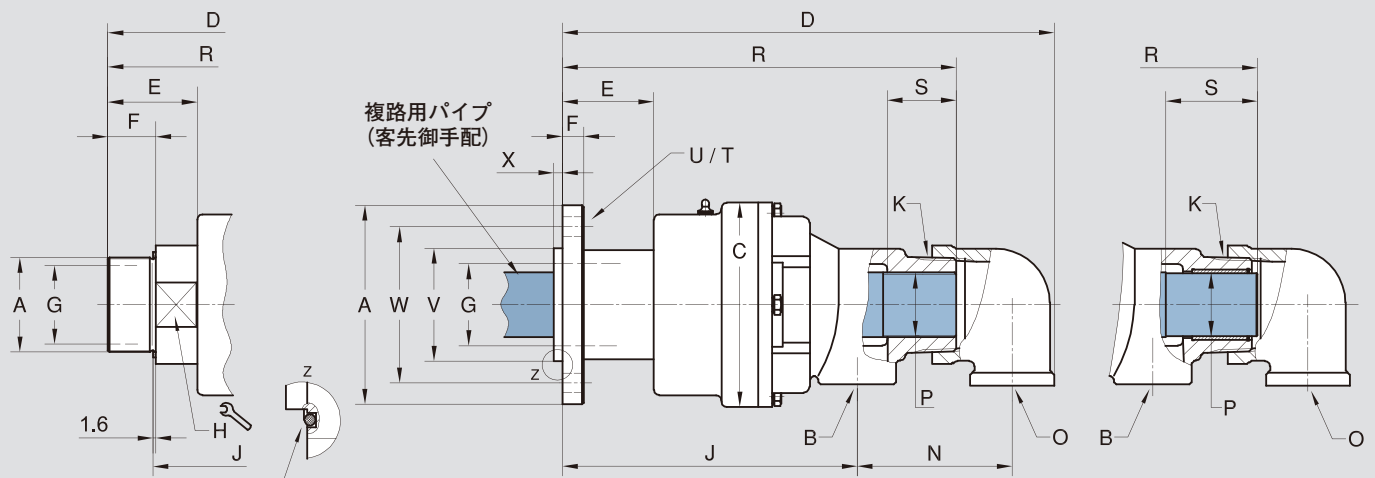
単路型



サイズ	B NPT	型番	A ローターネジ	C ∅	D	E	F	G ∅	H	J	kg
80A	3	857-000-101	3 NPT RH	190	349	87	48	73	102	267	23
	3	857-000-102	3 NPT LH	190	349	87	48	73	102	267	23
	3	857-000-118	G 3 RH	190	345	84	45	73	102	247	23
	3	857-000-119	G 3 LH	190	345	84	45	73	102	247	23

複路型 (パイプネジ固定式)

(パイプ回転式)



フランジO-リング

126.37 x 5.33 Viton (857-002-132)
 113.89 x 3.53 Viton (857-002-145)
 (弊社供給)

サイズ	B NPT	O NPT	型番	A ローターネジ	C ∅	D	E	F	G ∅	H	J	K NPT	N	P	R	S	T	U ∅	V ∅PT	W ∅	X	kg
80A	2	2	857-001-101	3 NPT RH	190	446	87	48	73	102	246	3	144	2 NPT	351	-	-	-	-	-	-	25
	2	2	857-001-102	3 NPT LH	190	446	87	48	73	102	246	3	144	2 NPT	351	-	-	-	-	-	-	25
	2	2	857-002-118	G 3 RH	190	453	84	45	73	102	228	3	144	58.7 h13	364	85	-	-	-	-	-	29
	2	2	857-002-119	G 3 LH	190	453	84	45	73	102	228	3	144	58.7 h13	364	85	-	-	-	-	-	29
	2	2	857-002-132	フランジ ∅229	190	450	91	22	76	-	277	3	144	58.7 h13	366	85	6 x 60°	17	101.68 101.58	192	6.4	30
	2	2	857-002-145	フランジ ∅185	190	454	85	20	73	-	271	3	144	58.7 h13	365	85	4 x 90°	18	105.00 104.95	145	8	29



DEUBLIN

54シリーズ ステンレス水用ロータリーユニオン10A-40A

- 単路/複路型
- 自己支持型ロータリーユニオン
- 90°型もしくはストレート・スルー型ハウジング
- 流体と接液する部品は、ステンレス製
- 食品・化学・製薬業界用途向け
- フル・フロー設計
- シール組み合わせ:
タングステンカーバイド/セラミック

詳細については、弊社までお問い合わせください。

使用条件

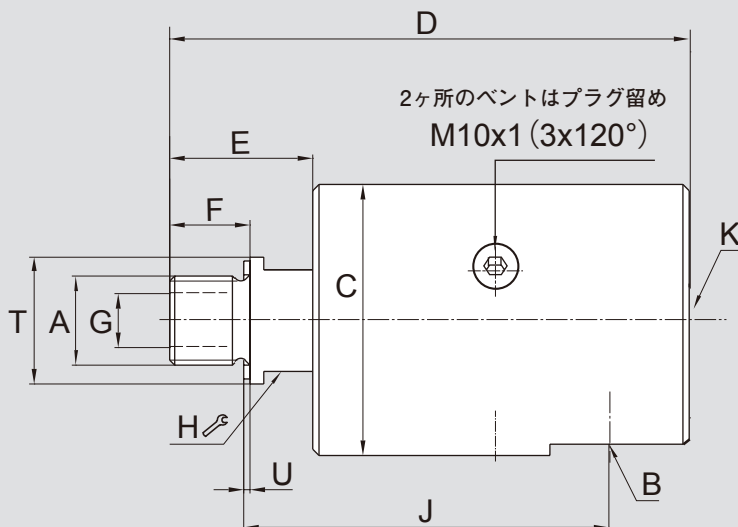
最高使用圧力及び最高使用回転速度 P.16の表をご参照ください。
 最高使用回転速度 NPTネジ 1,500 min⁻¹
 最高使用温度 71 °C



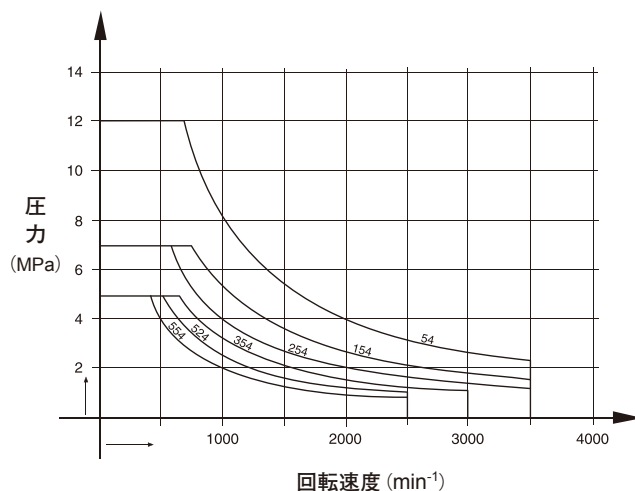
空回転不可

高温仕様については、弊社までお問い合わせください。
 使用温度が70°Cを超える場合、使用圧力は1MPa以下で、流体は液状のものに限ります。(最高使用温度：90°C)

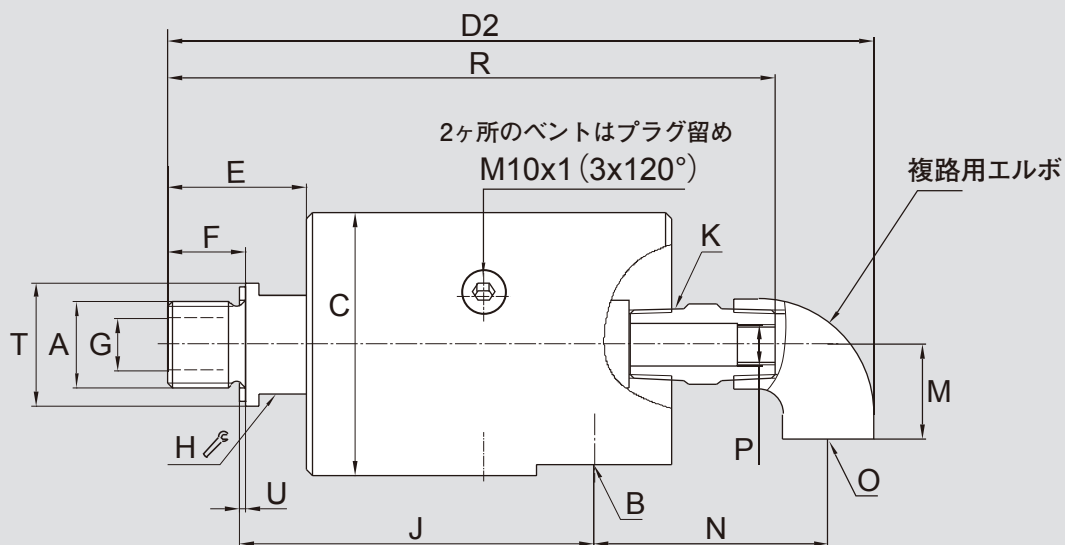
単路型



サイズ	B	型番	A ローターネジ		C ∅	D	E	F	G ∅	H H	J	K	T ∅h11	U	kg
10A	G 1/4	54-020-110	G 3/8	RH	49	101	26	16	9.5	19	72	G 3/8	22	1.6	1.1
	G 1/4	54-020-112	3/8 NPT	RH	49	103	28	16	9.5	19	81	G 3/8	22	-	1.1
15A	G 3/8	154-020-110	G 1/2	RH	64	123	34	19	12.7	24	89	G 3/8	30	1.6	1.8
	G 3/8	154-020-112	1/2 NPT	RH	64	123	34	19	12.7	24	96	G 3/8	30	-	1.8
20A	G 3/4	254-020-110	G 3/4	RH	73	138	36.7	19	17.5	30	97	G 3/4	35	1.6	2.6
	G 3/4	254-020-112	3/4 NPT	RH	73	136	34.6	19	17.5	30	102	G 3/4	35	-	2.6
25A	G 1	354-020-110	G 1	RH	94	162	43.5	22	25	36	116	G 3/4	45	1.6	5.1
	G 1	354-020-112	1 NPT	RH	94	162	44	22	25	36	124	G 3/4	45	-	5.1
32A	G 1	524-020-110	G 1 1/4	RH	99	182	54.5	27	31.8	41	123	G 1 1/4	50	1.6	6
40A	G 1 1/4	554-020-110	G 1 1/2	RH	108	200	58	29	35	50	135	G 1 1/4	60	1.6	8.2
	G 1 1/4	554-020-112	1 1/2 NPT	RH	108	199	57	30	35	50	147	G 1 1/4	60	-	8.2



複路型



注記: 複路型の最高回転速度は 1,000min⁻¹です。

複路型 (単路型とエルボの組合せ)

サイズ	型番 単路型	エルボ型番	D2	M	N	O	P	R	kg
10A	54-020-110	54-150	154	23	57	G 3/8	M6	128	1.3
	54-020-112	54-150	156	23	57	G 3/8	M6	130	1.3
15A	154-020-110	154-150	176	23	59	G 3/8	G 1/8	150	2.1
	154-020-112	154-150	176	23	59	G 3/8	G 1/8	150	2.1
20A	254-020-110	254-150	216	33	85	G 3/4	G 1/4	176	2.8
	254-020-112	254-150	214	33	85	G 3/4	G 1/4	174	2.8
25A	354-020-110	354-150	240	33	87	G 3/4	G 3/8	200	5.3
	354-020-112	354-150	240	33	87	G 3/4	G 3/8	200	5.3
32A	524-020-110	524-150	290	45	118	G 1 1/4	G 1/2	234	6.3
40A	554-020-110	554-150	308	45	120	G 1 1/4	G 3/4	251	8.6
	554-020-112	554-150	307	45	120	G 1 1/4	G 3/4	250	8.6

DEUBLIN

6000シリーズ 水用ロータリーユニオン50A-100A

- ・単路/複路型
- ・自己支持型ロータリーユニオン
- ・90°型ハウジング
- ・スチール製カートリッジに収められたフローティングシール
すばやく簡単に交換できるシール部
(ローターシール、フローティングシール)
- ・フル・フロー設計
- ・ベントスロット付
- ・鑄鉄製ハウジング
- ・炭素鋼製ローター
- ・バランス型メカニカルシール
- ・カーボングラファイト/タングステンカーバイド ー標準型
- ・潤滑要領 (P.43)



使用条件

最高使用圧力(水)		1.0 MPa
最高回転速度		750 min ⁻¹
回転トルク	モデル	
	6200	5.4 Nm
	6250	9.5 Nm
	6300	10.9 Nm
	6400	13.6 Nm
最高使用温度		121 °C

詳細については、弊社までお問い合わせください。

高温仕様については、弊社までお問い合わせください。

鑄鉄製ハウジング

トルク止め用ラグ

鑄鉄製エンドキャップ

複路用パイプ

コンポジットベアリング

フランジローター

ボールベアリング

ベント

交換可能なローターシール

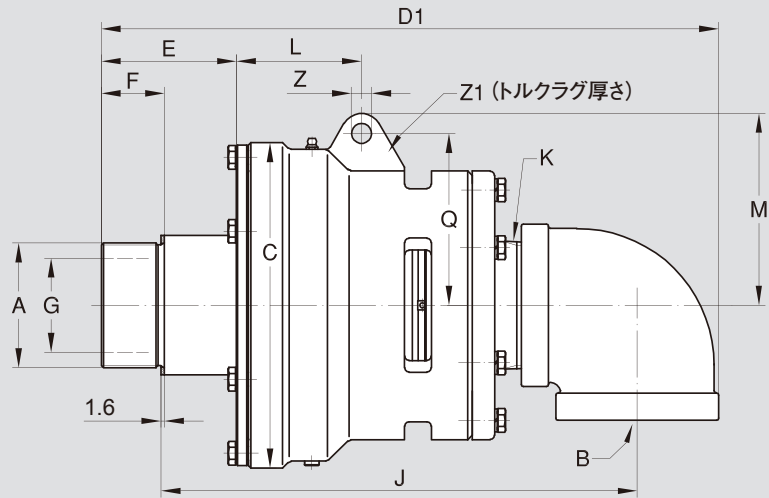
交換可能なフローティングシール

デュブリンならではのオンマシンでのカートリッジ修理

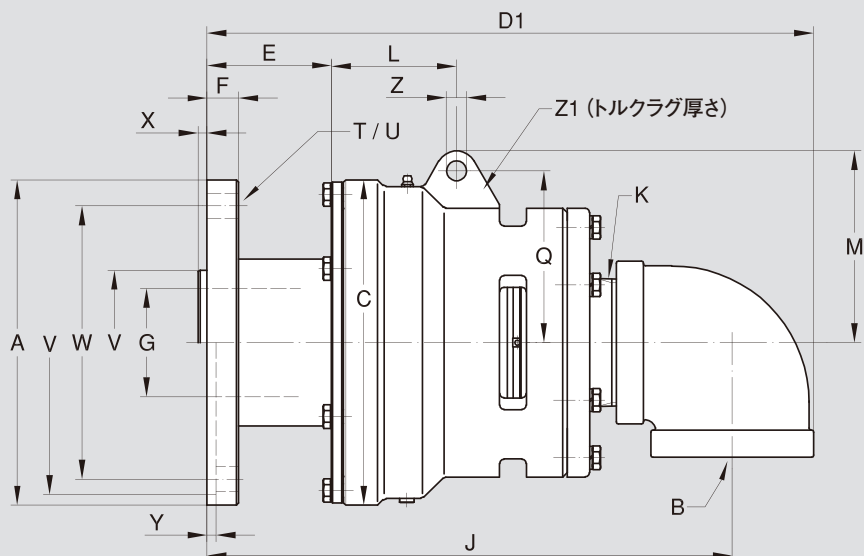
シールはすばやく簡単に交換できます。ホースを取り外す必要もありませんし、特別な工具も必要ありません。交換前に、ユニオン部品が冷めていることと圧力がかかっていないか確認してください。6本の六角ボルトとエンド・キャップを取り外し、フローティング・シール・カートリッジとローター・シールを取り去って新しいものと入れ替えてください。ローター・シールはキ止めされ、ローターとの接触面はOリングでシールされています。シール交換が終わりましたら、エンドキャップと六角ボルトを取り付け、緩み止め用ワイヤーでボルトを固定してください。詳細な取り換え要領につきましては、弊社までお問い合わせください。

単路型

ねじ込型ローター



フランジ型ローター

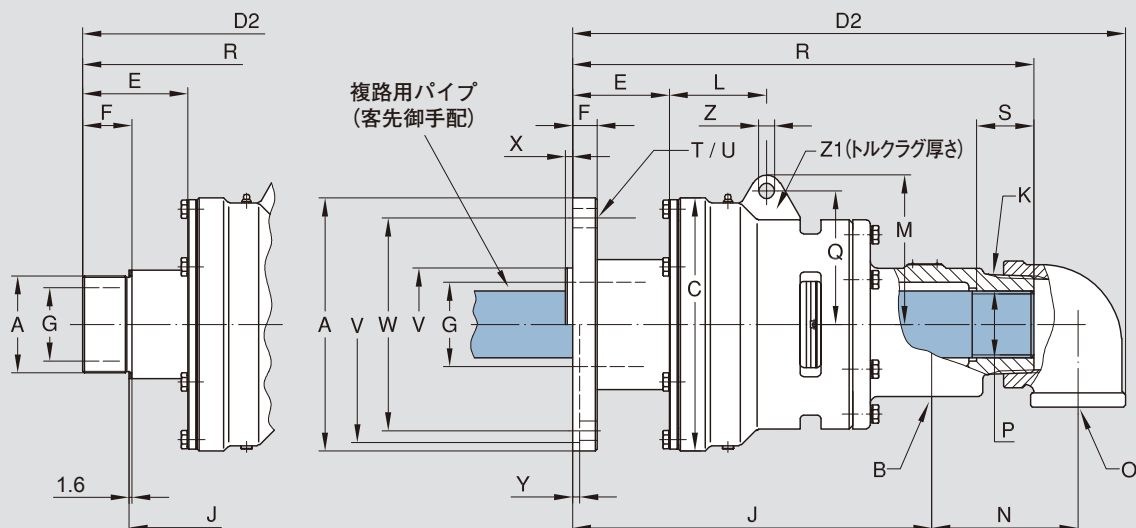


フランジO-リング
(弊社供給)

モデル	O-リングサイズ
6200	94.6 x 5.33 Viton
6250	94.6 x 5.33 Viton
6300	126.4 x 5.33 Viton
6400	151.8 x 5.33 Viton

サイズ	B NPT	型番	A ローター	C Ø	D1	E	F	G Ø	J	K NPT	L	M	Q	T	U Ø	V ØPT	W Ø	X	Y	Z Ø	Z1	kg
50A	2	6200-001-123	2 NPT RH	133	298	74	41	47.6	245	2	73	89	78	-	-	-	-	-	-	12.7	25.4	9.5
	2	6200-001-135	2 NPT LH	133	298	74	41	47.6	245	2	73	89	78	-	-	-	-	-	-	12.7	25.4	9.5
	2	6200-001-137	G 2 RH	133	292	66	29	47.6	228	2	73	90	78	-	-	-	-	-	-	12.7	25.4	9.5
	2	6200-001-139	G 2 LH	133	292	66	29	47.6	228	2	73	90	78	-	-	-	-	-	-	12.7	25.4	9.5
	2	6200-001-115	フランジ Ø228.6	133	308	82	25.4	47.6	270	2	73	90	78	4 x 90°	17.5	211.25 211.20	162	-	6.4	12.7	25.4	16.5
65A	2 1/2	6250-001-115	2 1/2 NPT RH	178	367	84	48	60.3	296	2 1/2	95	113	98	-	-	-	-	-	-	14.3	25.4	23
	2 1/2	6250-001-119	2 1/2 NPT LH	178	367	84	48	60.3	296	2 1/2	95	113	98	-	-	-	-	-	-	14.3	25.4	23
	2 1/2	6250-001-121	G 2 1/2 RH	178	367	84	38	60.3	283	2 1/2	95	113	98	-	-	-	-	-	-	14.3	25.4	23
	2 1/2	6250-001-123	G 2 1/2 LH	178	367	84	38	60.3	283	2 1/2	95	113	98	-	-	-	-	-	-	14.3	25.4	23
	2 1/2	6250-001-300	フランジ Ø228.6	178	373	90	25.4	60.3	325	2 1/2	95	113	98	4 x 90°	17.5	211.25 211.20	162	-	6.4	14.3	25.4	27.7
80A	3	6300-001-157	3 NPT RH	229	432	99	48	73	354	3	88	135	121	-	-	-	-	-	-	14.3	25.4	45.5
	3	6300-001-158	3 NPT LH	229	432	99	48	73	354	3	88	135	121	-	-	-	-	-	-	14.3	25.4	45.5
	3	6300-001-103	フランジ Ø228.6	229	424	88	22.2	76.2	370	3	88	135	121	6 x 60°	17.5	101.70 101.65	192	6.4	-	14.3	25.4	52
100A	4	6400-030-330	フランジ Ø276	280	483	78	22.2	101.6	411	4	94	156	133	6 x 60°	20.6	120.62 120.55	228.6	7.5	-	16	32	77

複路型 (パイプネジ固定式)

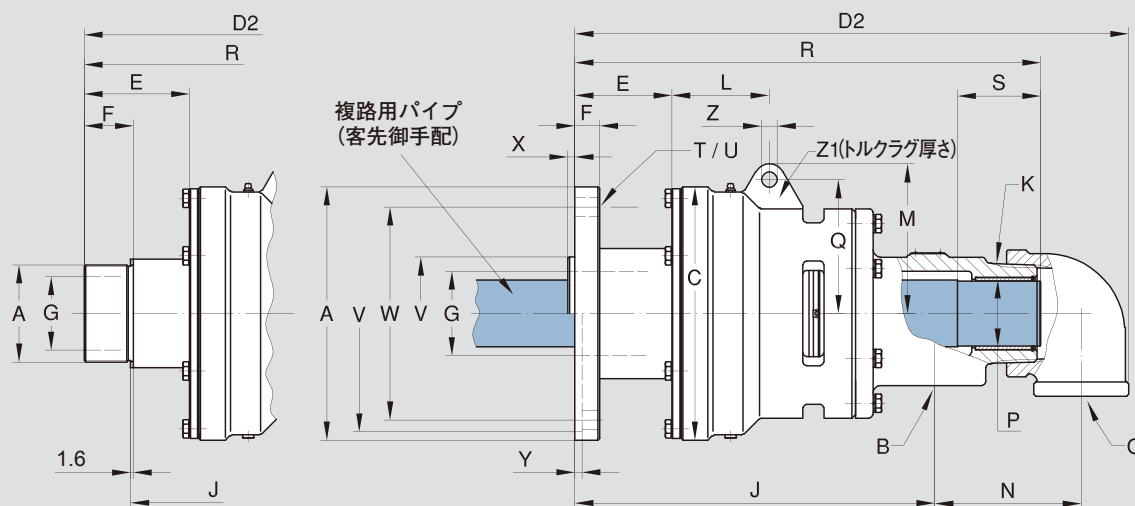


複路型

サイズ	B+O NPT	型番	A ローター		C ∅	D ₂	E	F	G ∅	J	K NPT	L	M	N	P パイプ
50A	(2) x 1	6200-011-135	2 NPT	LH	133	331	74	38	47.6	216	2	73	90	86	1 NPT
65A	(2) x 1½	6250-025-121	G 2½	RH	178	410	84	38	60.3	234	2½	95	111	110	G 1½
	(2) x 1½	6250-025-123	G 2½	LH	178	410	84	38	60.3	234	2½	95	111	110	G 1½
	(2) x 1½	6250-025-300	フランジ Ø228.6		178	416	90	25	60.3	275	2½	95	111	110	G 1½
80A	(2) x 2	6300-006-103	フランジ Ø228.6		229	499	88	22.2	76	324	3	88	135	132	2 NPT
	(2) x 2	6300-025-103	フランジ Ø228.6		229	502	88	22	76	324	3	88	135	132	G 2
100A	(2) x 2½	6400-024-330	フランジ Ø276		280	548	78	22.2	101.6	350	4	95	156	144	2½ NPT
	(2) x 2½	6400-053-330	フランジ Ø276		280	548	78	22.2	101.6	350	4	95	156	144	G 2½

サイズ	B+O NPT	型番	Q	R	S	T	U ∅	V ∅PT	W ∅	X	Y	Z ∅	Z ₁	kg
50A	(2) x 1	6200-011-135	78	276	-	-	-	-	-	-	-	12.7	25.4	13.2
65A	(2) x 1½	6250-025-121	98	347	25	-	-	-	-	-	-	14.3	25.4	25.2
	(2) x 1½	6250-025-123	98	347	25	-	-	-	-	-	-	14.3	25.4	25.2
	(2) x 1½	6250-025-300	98	353	25	4 x 90°	17.5	211.25 211.20	162	-	6.4	14.3	25.4	29
80A	(2) x 2	6300-006-103	121	416	28	6 x 60°	17.5	101.70 101.65	192	6.4	-	14.3	25.4	55
	(2) x 2	6300-025-103	121	416	28	6 x 60°	17.5	101.70 101.65	192	6.4	-	14.3	25.4	55
100A	(2) x 2½	6400-024-330	133	445	-	6 x 60°	20.6	120.625 120.600	228.6	7.5	-	16	32	77
	(2) x 2½	6400-053-330	133	445	40	6 x 60°	20.6	120.625 120.600	228.6	7.5	-	16	32	77

複路型 (パイプ回転式)



サイズ	B + O NPT	型番	A ローター	C ∅	D2	E	F	G ∅	J	K NPT	L	M	N	P パイプ
50A	(2) x 1	6200-002-123	2 NPT RH	133	344	75	38	47.6	205	2	73	90	86	31.62 - 31.49
	(2) x 1	6200-002-137	G 2 RH	133	321	66	29	47.6	181	2	73	90	86	31.62 - 31.49
	(2) x 1	6200-002-139	G 2 LH	133	321	66	29	47.6	181	2	73	90	86	31.62 - 31.49
	(2) x 1	6200-002-115	フランジ ∅228.6	133	337	82	25.4	47.6	223	2	73	90	86	31.62 - 31.49
65A	(2) x 1 1/2	6250-002-115	2 1/2 NPT RH	178	412	84	38	60.3	247	2 1/2	95	113	110	47.42 - 47.37
	(2) x 1 1/2	6250-002-119	2 1/2 NPT LH	178	412	84	38	60.3	247	2 1/2	95	113	110	47.42 - 47.37
	(2) x 1 1/2	6250-002-121	G 2 1/2 RH	178	412	84	38	60.3	233	2 1/2	95	113	110	47.42 - 47.37
	(2) x 1 1/2	6250-002-123	G 2 1/2 LH	178	412	84	38	60.3	233	2 1/2	95	113	110	47.42 - 47.37
	(2) x 1 1/2	6250-002-300	フランジ ∅228.6	178	420	90	25.4	60.3	275	2 1/2	95	113	110	47.42 - 47.37
80A	(2) x 2	6300-002-157	3 NPT RH	229	509	98	48	73	310	3	88	135	132	58.62 - 58.47
	(2) x 2	6300-002-103	フランジ ∅228.6	229	499	87	22.2	76	324	3	88	135	132	58.62 - 58.47
100A	(2) x 2 1/2	6400-031-330	フランジ ∅276	280	550	78	22.2	101.6	350	4	95	156	144	69.72 - 69.65
	(2) x 2 1/2	6400-040-330	フランジ ∅276	280	549	78	22.2	101.6	350	4	95	156	144	74.80 - 74.34

サイズ	B + O NPT	型番	Q	R	S	T	U ∅	V ∅NPT	W ∅	X	Y	Z ∅	Z1	kg
50A	(2) x 1	6200-002-123	78	271	48	-	-	-	-	-	-	12.7	25.4	13.2
	(2) x 1	6200-002-137	78	267	48	-	-	-	-	-	-	12.7	25.4	13.2
	(2) x 1	6200-002-139	78	267	48	-	-	-	-	-	-	12.7	25.4	13.2
	(2) x 1	6200-002-115	78	284	48	4 x 90°	17.5	211.25 - 211.20	162	-	6.4	12.7	25.4	18.2
65A	(2) x 1 1/2	6250-002-115	98	340	54	-	-	-	-	-	-	14.3	25.4	25.2
	(2) x 1 1/2	6250-002-119	98	340	54	-	-	-	-	-	-	14.3	25.4	25.2
	(2) x 1 1/2	6250-002-121	98	346	54	-	-	-	-	-	-	14.3	25.4	25.2
	(2) x 1 1/2	6250-002-123	98	346	54	-	-	-	-	-	-	14.3	25.4	25.2
	(2) x 1 1/2	6250-002-300	98	352	54	4 x 90°	17.5	211.25 - 211.20	162	-	6.4	14.3	25.4	31.8
80A	(2) x 2	6300-002-157	121	411	75	-	-	-	-	-	-	14.3	25.4	55
	(2) x 2	6300-002-103	121	420	75	6 x 60°	17.5	101.700 - 101.695	192	6.4	-	14.3	25.4	55
100A	(2) x 2 1/2	6400-031-330	133	451	76	6 x 60°	20.6	120.625 - 120.600	228.6	7.5	-	16	32	77
	(2) x 2 1/2	6400-040-330	133	446	100	6 x 60°	20.6	120.625 - 120.600	228.6	7.5	-	16	32	77



DEUBLIN

Fシリーズ 水用ロータリーユニオン 125A

- 単路/複路型
- 自己支持型ロータリーユニオン
- バランス型メカニカルシール
カーボングラファイト/タングステンカーバイド
- 広間隔ボールベアリング (2個)
- ベアリング保護用ラビリンスシール
- 鋳鉄製ハウジング
- 高い腐食耐久性
- 炭素鋼製フランジローター
- 入口/出口フランジ形状:
標準サイズ DIN
オプションサイズ ANSI, JIS

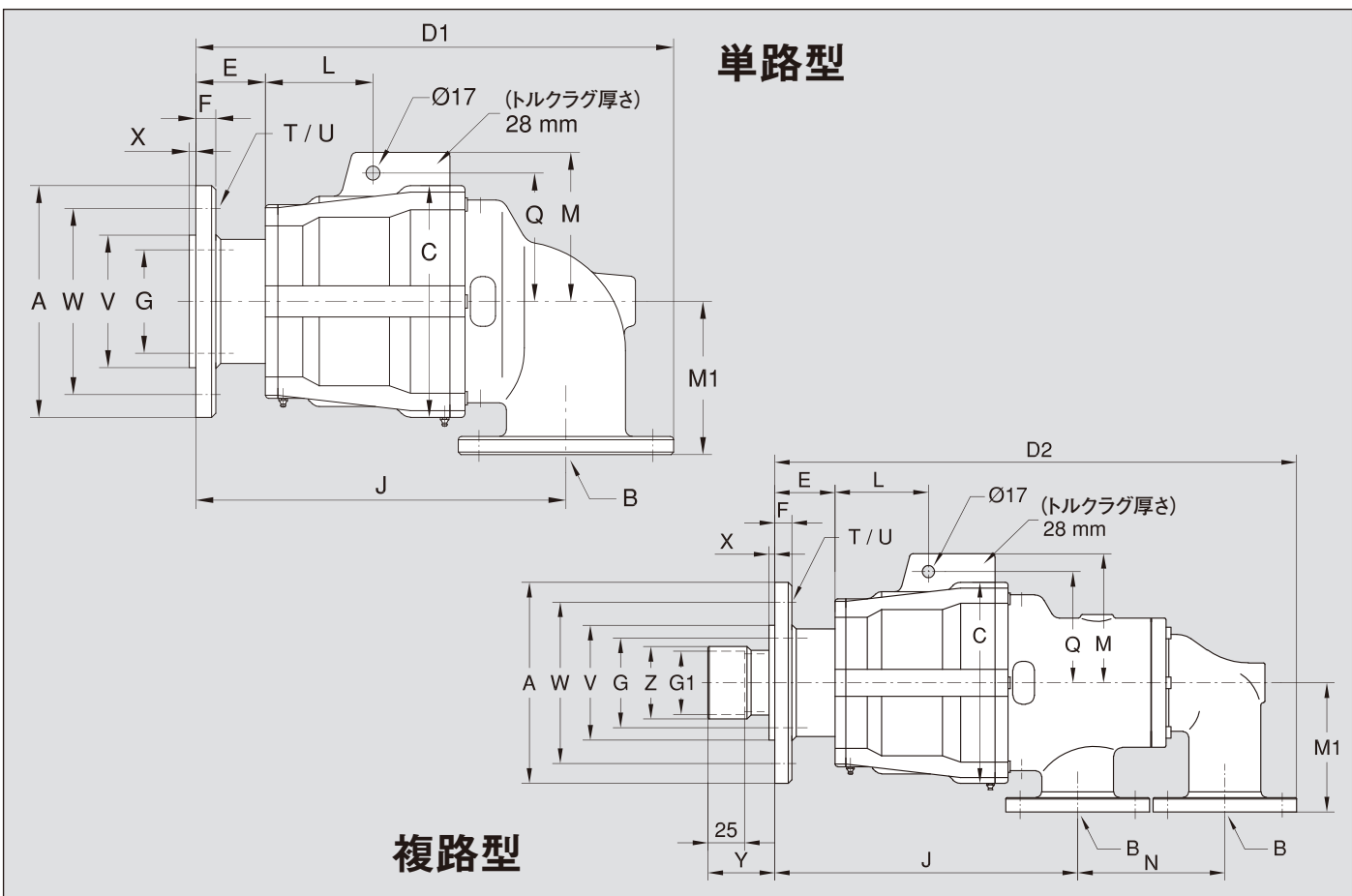
使用条件

最高使用圧力(水) 1.0 MPa
 最高回転速度 750 min⁻¹
 最高使用温度 121 °C

詳細については、弊社までお問い合わせください。

高温仕様については、弊社までお問い合わせください。

最高使用圧力と最高使用回転速度とで使用することは避けてください。
 使用条件が上記限界となる場合は、弊社までお問い合わせください。



単路型

サイズ	B フランジ	型番	A Ø	C Ø	D1	E	F	G Ø	J	L	M	M1	Q	T	U Ø	V ØPT f8	W Ø	X	kg
125	DIN 125	F127-055-200	280	280	577	84	25	125	447	130	180	185	155	6 x 60°	18	160	225	8	100
	5" ANSI	F127-011-200	280	280	577	84	25	125	447	130	180	185	155	6 x 60°	18	160	225	8	100

複路型

サイズ	B フランジ	型番	A Ø	C Ø	D2	E	F	G Ø	G1 Ø	J	L	M	M1	N	Q	T	U Ø	V ØPT f8	W Ø	X	Y	Z	kg
125	3" ANSI	F127-023-204701	280	280	820	84	25	125	88.3+0.1	422	130	180	180	205	155	6 x 60°	18	160	225	8	93	101	120

DEUBLIN

エアー・油圧用ロータリーユニオン 6A-40A

- 単路/複路型
- 自己支持型ロータリーユニオン
- 90° 型ハウジング
- バランス型メカニカルシール
カーボングラファイト/焼き入れ工具鋼
カーボングラファイト/セラミック
- エアー使用のためのフェルトオイルー内蔵
- 潤滑用オイルー給油 (3~5滴/月)
- 低トルク
- 軽量化設計
- アルミニウム製ハウジング
- ステンレス製または炭素鋼製ローター (各モデル)
- 潤滑要領は取扱説明書をご参照ください

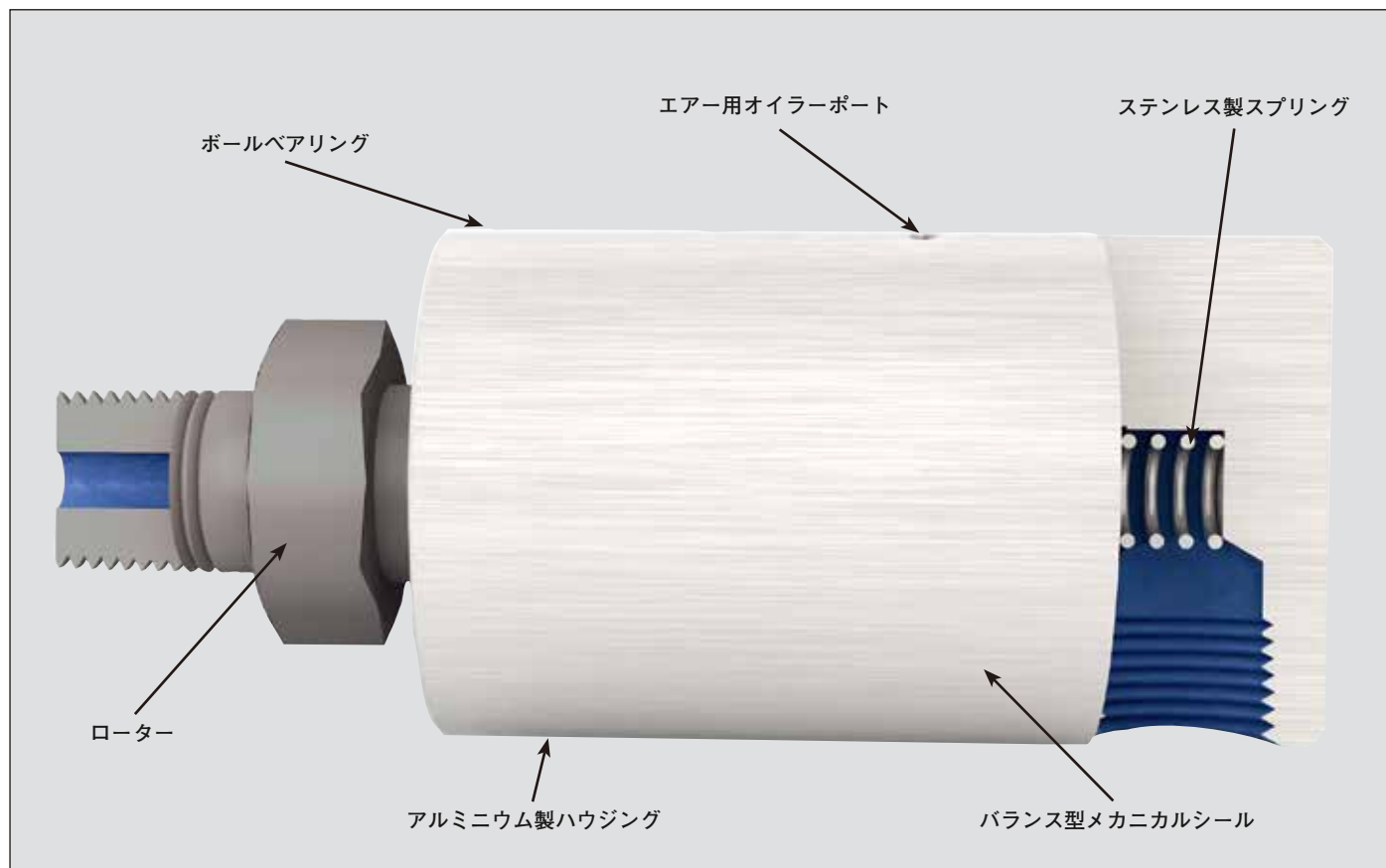


使用条件

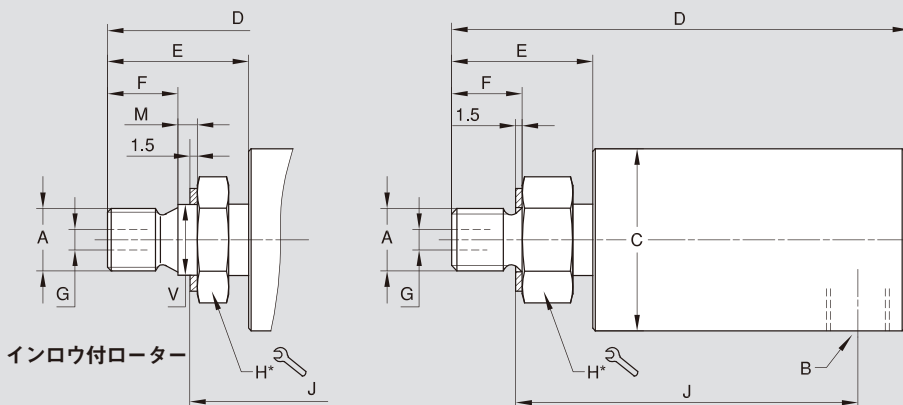
最高使用空気圧		1.0 MPa
最高使用圧力 (負圧)		6.75 kPa(G)
最高使用油圧	1005型	7.0 MPa
	1102型	7.0 MPa
	1115型	3.4 MPa
	1205型	5.0 MPa
	250-094型	7.0 MPa
	355-021型	7.0 MPa
	452-000型	5.0 MPa
最高使用回転速度 (平行ネジ)	1005-1205型	3,500 min ⁻¹
	250-094型	3,500 min ⁻¹
	355-021型	3,000 min ⁻¹
	452-000型	2,500 min ⁻¹
最高使用回転速度 (NPTネジ)		1,500 min ⁻¹
最高使用温度		121 °C

詳細については、弊社までお問い合わせください。

高温仕様については、弊社までお問い合わせください。
最高使用圧力と最高回転速度とで使用する事は避けてください。



単路型



* 6A - 20A = 六角対辺
25A - 40A = 二面幅

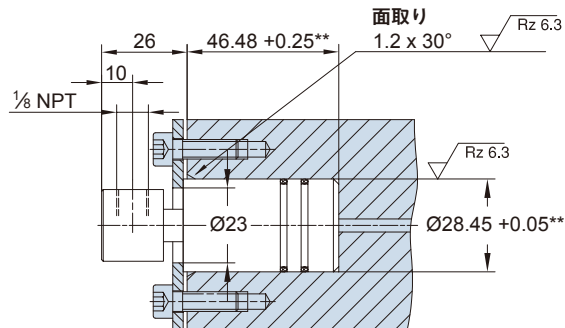
サイズ	B NPT	型番	A ローター	C ∅	D	E	F	G ∅	H H*	J	M	V ∅	重量 kg
6A	-	1005-000-001	1/8 NPT (FEM)	28.37	73	26	-	3.2	-	-	-	-	0.2
	-	1005-000-038	1/8 NPT RH	28.37	70	22	12.7	3.2	17	-	-	-	0.2
	-	1005-000-049	G 1/4 RH	28.37	70	22	13	3.2	17	-	-	-	0.2
	1/8	1005-020-019	3/8-24 UNF RH	28.37	71	22	11.1	3.2	17	52	-	-	0.2
	1/8	1005-020-037	M 10 x 1 RH	28.37	71	22	11.1	3.2	17	54	-	-	0.2
	1/8	1005-020-038	1/8 NPT RH	28.37	71	22	12.7	3.2	17	59	-	-	0.2
	1/8	1005-020-039	3/8-24 UNF LH	28.37	71	22	11.1	3.2	17	52	-	-	0.2
	1/8	1005-020-045	M 10 x 1 RH	28.37	71	22	11	3.2	17	49	3	11.000 - 10.989	0.2
	1/8	1005-020-049	G 1/4 RH	28.37	71	22	13	3.2	17	52	-	-	0.2
	1/8	1005-113-063	1/8 NPT RH	28.37	71	22	13	3.2	16	57	-	-	0.2
1/8	1005-113-110	5/16-24 UNF RH	28.37	70	21	11	3	16	52	-	-	0.2	
8A	1/4	1102-025-103	G 1/4 RH	41.07	90	28.3	12.7	6.4	22	-	-	-	0.4
	1/4	1102-070-029	5/8-18 UNF RH	41	80.8	28.4	16	6.4	22	55.4	-	-	0.4
	1/4	1102-070-079	5/8-18 UNF LH	41	80.8	28.4	16	6.4	22	55.4	-	-	0.4
	1/4	1102-070-081	1/4 NPT RH	41	80.9	28.6	16	6.4	22	62.5	-	-	0.4
	1/4	1102-070-082	1/4 NPT LH	41	80.9	28.6	16	6.4	22	62.5	-	-	0.4
	1/4	1102-070-103	G 1/4 RH	41	81	28	13	6.4	22	58	-	-	0.4
	1/4	1102-070-104	G 1/4 LH	41	81	28	13	6.4	22	58	-	-	0.4
10A	3/8	1115-000-001	5/8-18 UNF RH	44	100	27	16	8.7	24	72	-	-	0.7
	3/8	1115-000-002	3/8 NPT RH	44	99	26	16	8.7	24	78	-	-	0.7
	3/8	1115-000-017	5/8-18 UNF LH	44	100	27	16	8.7	24	72	-	-	0.7
	3/8	1115-000-200	M 16 x 2 RH	44	99	26	16	8.7	24	71	-	-	0.7
	3/8	1115-000-205	G 3/8 RH	44	100	27	16	8.7	24	72	-	-	0.7
	1/4	1115-130-002	3/8 NPT RH	43.74	100	27	16	8.7	24	-	-	-	0.7
	1/4	1115-130-205	G 3/8 RH	43.74	102.5	27	16	8.7	24	-	-	-	0.7
15A	1/2	1205-000-001	1-14 UNS RH	57	112	33	19	16	36	78	-	-	0.7
	1/2	1205-000-003	1/2 NPT RH	57	113	34	22	12.7	28	83.1	-	-	0.7
	1/2	1205-000-025	3/4-16 UNF LH	57	114	35	19	12.7	28	79	-	-	0.7
	1/2	1205-000-039	3/4-16 UNF RH	57	114	35	19	12.7	30	79	-	-	0.7
	1/2	1205-000-151	G 1/2 RH	57	114	34	19	12.7	30	79	-	-	0.7
	1/2	1205-000-152	G 1/2 LH	57	114	34	19	12.7	30	79	-	-	0.7
	1/2	1205-000-170	M 20 x 1.5 RH	57	115	36	14	12.7	30	79	5	21.993 - 21.980	0.7
20A	3/4	250-094-002	1-14 UNS RH	73	127	34	17	16.7	32	93	-	-	1.6
	3/4	250-094-012	M 22 x 1.5 RH	73	124	31	14	14.3	36	95	3	26.993 - 26.980	1.6
	3/4	250-094-016	1-14 UNS RH	73	148	54	19.1	15.9	41	101	12.7	31.700 - 31.687	1.6
	3/4	250-094-020	3/4 NPT RH	73	130	36.5	22	17.4	32	103	-	-	1.6
	3/4	250-094-284	G 3/4 RH	73	128	34	19	17.5	36	94	-	-	1.6
	3/4	250-094-285	G 3/4 LH	73	128	34	19	17.5	36	94	-	-	1.6
25A	1	355-021-002	1 NPT RH	82	157	49	28.6	25.4	38	117.3	-	-	2.1
	1	355-021-016	1 1/2-12 UNF RH	82	167	59	19.1	25	38	107.8	12.7	39.649 - 39.637	2.1
	1	355-021-017	1 1/2-12 UNF LH	82	167	59	19.1	25	38	107.8	12.7	39.649 - 39.637	2.1
	1	355-021-019	1 1/2-12 UNF RH	82	156	48	27	25.4	38	107.2	-	-	2.1
	1	355-021-222	G 1 RH	82	151	42	22	25	36	108	-	-	2.1
40A	1 1/2	452-000-001	1 1/2 NPT RH	108	196	62	30	38	54	144	-	-	4.5
	1 1/2	452-000-198	G 1 1/2 RH	108	206	71	29	38	55	147	-	-	4.5
	1 1/2	452-000-395	2-12 UNF RH	108	208	74	29	38	55	148	-	-	4.5

Deublin シャフト埋込型ロータリーユニオン

設計上、シャフトからの張り出しを最小限に抑えねばならない場合には、シャフト埋込み型ユニオンを推奨します。このタイプのユニオンですと、シャフト端面から突出するのは供給ラインの接続部だけとなります。お客様の装置に適したデュブリン・ロータリーユニオンの詳細な図面がご入用の際は、弊社までお問い合わせください。

Model 1005-000-001 6A

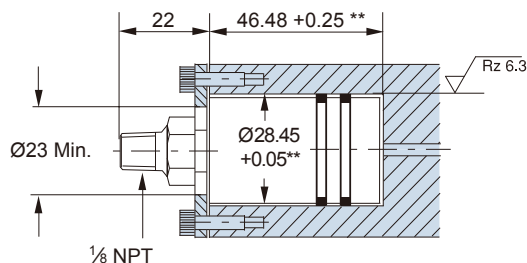
使用条件	
最高使用空気圧	1.0 MPa
最高使用油圧	7.0 MPa
最高使用回転速度	3,500 min ⁻¹
最高使用温度	121 °C



** 加工穴寸法

Model 1005-000-038 6A

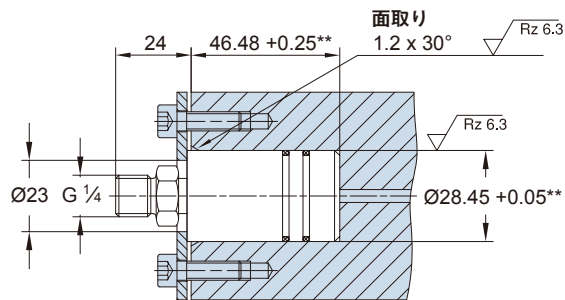
使用条件	
最高使用空気圧	1.0 MPa
最高使用油圧	7.0 MPa
最高使用回転速度	3,500 min ⁻¹
最高使用温度	121 °C



** 加工穴寸法

Model 1005-000-049 6A

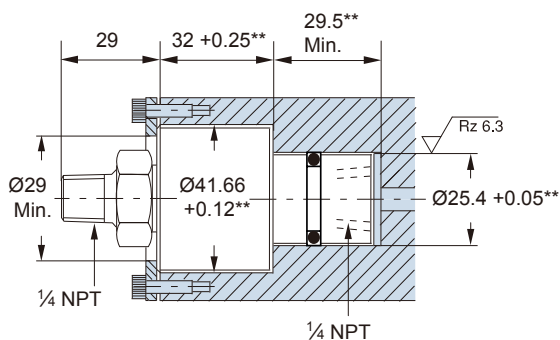
使用条件	
最高使用空気圧	1.0 MPa
最高使用油圧	7.0 MPa
最高使用回転速度	3,500 min ⁻¹
最高使用温度	121 °C



** 加工穴寸法

Model 1102-025-081 8A

使用条件	
最高使用空気圧	1.0 MPa
最高使用油圧	7.0 MPa
最高使用回転速度	3,500 min ⁻¹
最高使用温度	121 °C



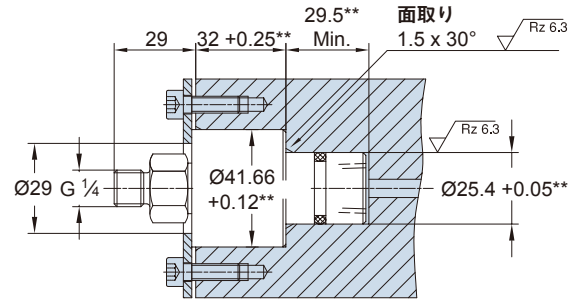
** 加工穴寸法

Deublin シャフト埋込型ロータリーユニオン

設計上、シャフトからの張り出しを最小限に抑えねばならない場合には、シャフト埋込み型ユニオンを推奨します。このタイプのユニオンですと、シャフト端面から突出するのは供給ラインの接続部だけとなります。お客様の装置に適したデュブリン・ロータリーユニオンの詳細な図面がご入用の際は、弊社までお問い合わせください。

Model 1102-025-103 8A

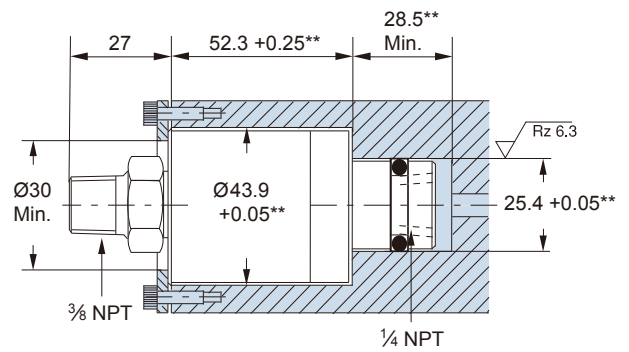
使用条件	
最高使用空気圧	1.0 MPa
最高使用油圧	7.0 MPa
最高使用回転速度	3,500 min ⁻¹
最高使用温度	121 °C



** 加工穴寸法

Model 1115-130-002 10A

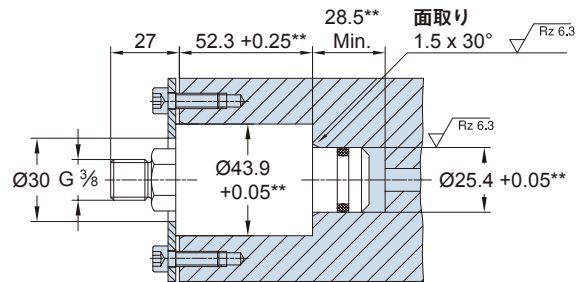
使用条件	
最高使用空気圧	1.0 MPa
最高使用油圧	3.4 MPa
最高使用回転速度	3,500 min ⁻¹
最高使用温度	121 °C



** 加工穴寸法

Model 1115-130-205 10A

使用条件	
最高使用空気圧	1.0 MPa
最高使用油圧	3.4 MPa
最高使用回転速度	3,500 min ⁻¹
最高使用温度	121 °C



** 加工穴寸法

Model 1116-319-248 10A

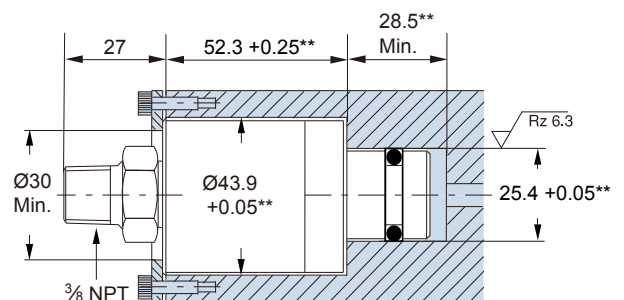
使用条件	
最高使用油圧	7.0 MPa
最高使用回転速度	3,500 min ⁻¹
最高使用温度	121 °C



空回転不可

このモデルは、摩耗粒子を含む流体での使用でも耐用するシール(シリコンカーバイド/シリコンカーバイド)が採用されています。

** 加工穴寸法



DEUBLIN

APシリーズ

水・油圧用ロータリーユニオン 8A-15A

- ・単路型
- ・自己支持型ロータリーユニオン
- ・高圧・高回転設計
- ・シール組み合わせ: タングステンカーバイド/タングステンカーバイド
- ・グリス封入済複列ボールベアリング
- ・ベント穴
- ・ニッケルめっき炭素鋼製ハウジング
- ・ステンレス製エンドキャップ及びローター
- ・流体と接液する部品はすべてステンレス製



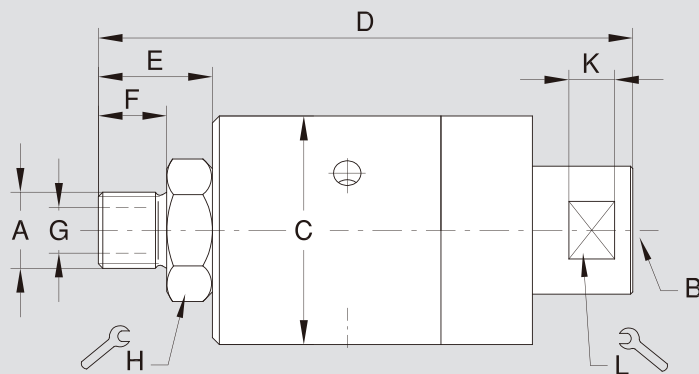
使用条件

最高使用圧力(水・油圧)*	40 MPa
最高回転速度*	1,500 min ⁻¹
最高使用温度	90 °C

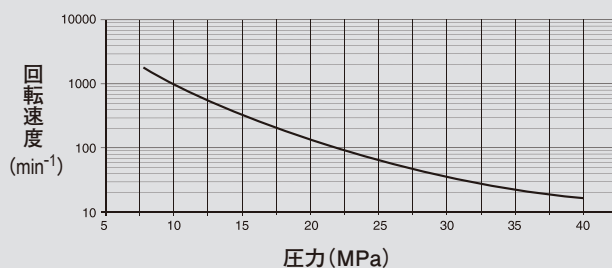
詳細については、弊社までお問い合わせください。

高温仕様については、弊社までお問い合わせください。

*最高使用圧力と最高回転速度とで使用するのは避けてください。



AP8 - AP12



単路型

サイズ	B	型番	A ローターネジ	C ∅	D	E	F	G ∅	H H	K	L H	kg
8A	G 1/4	AP8-010-210	G 1/4 RH	50	117	25	15	7	27	10	25	0.8
10A	G 3/8	AP10-010-210	G 3/8 RH	50	117	25	15	10	27	10	25	0.8
15A	G 1/2	AP12-010-210	G 1/2 RH	50	122	30	20	12	27	10	25	1
	1/2 NPT	AP12-011-214	1/2 NPT RH	50	122	30	20	12	27	10	25	1

DEUBLIN

7100 シリーズ 高油圧用2流路型ロータリーユニオン 8A - 20A

- 2流路型
- 自己支持型ロータリーユニオン
- ハイドロスタティックベアリング設計
- 耐摩耗ベアリング
- 流路間ベント穴
- コントロールドリーケージ用ベント穴
- 二次シール用シャフトシール
- 焼入れ炭素鋼ローター

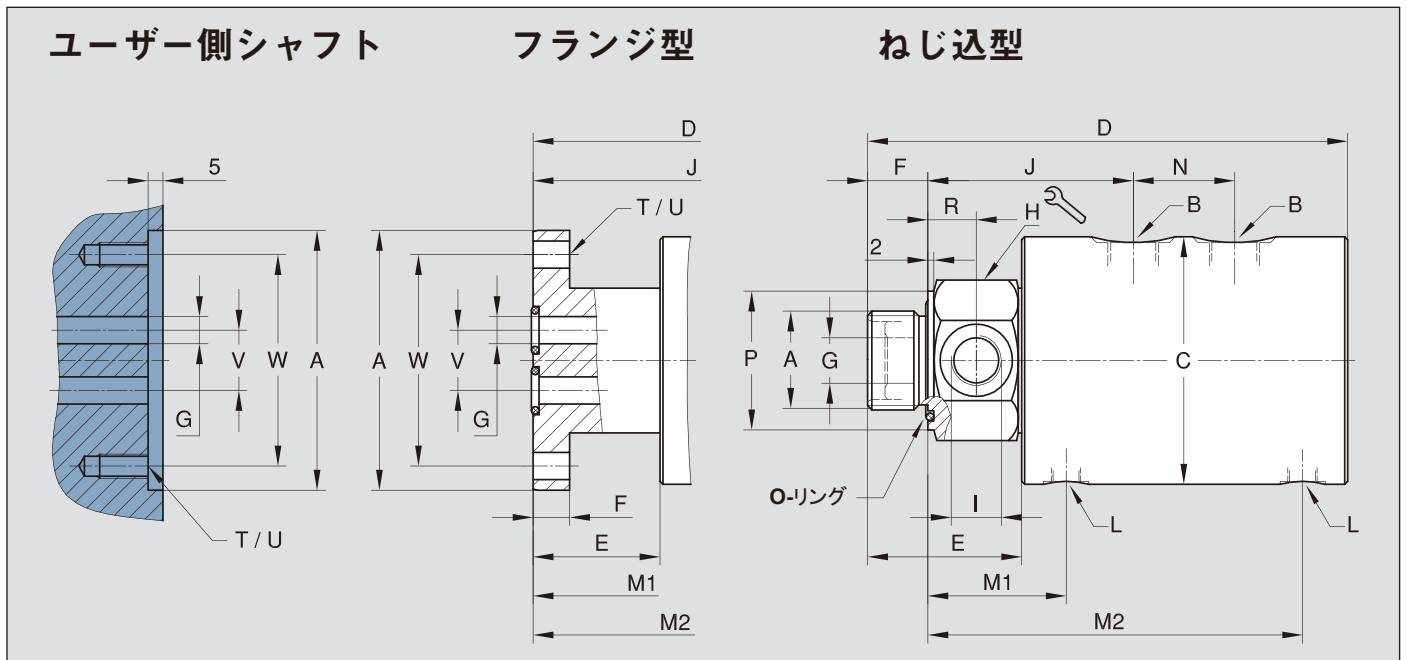


使用条件

最高使用圧力	25 MPa
最低使用圧力	0.3 MPa
最高回転速度*	500 min ⁻¹
最高使用温度	70 °C

詳細については、弊社までお問い合わせください。

上記を超える条件のご要望、
高温仕様については、弊社までお問い合わせください。
作動油清浄度: class 17/15/12, ISO 4406:2017



2流路型

サイズ	B	型番	A ローター	C ∅	D	E	F	G ∅	H H	I	J	L	M1/M2	N	P ∅	R	T	U ∅	V ∅	W ∅	kg
2x8A	G 1/4	7100-773	G 3/4 RH	82	176	46	17	6.4	46	G 1/4	76	G 1/8	49.5/137.5	36	46	15	-	-	-	-	4.5
	G 1/4	7100-852	フランジ ∅86 g 6/H7	82	172	42	12	9	-	-	89	G 1/8	62/151	36	-	-	4 x 90°	9 M8	20	70	4.5
2x10A	G 3/8	7100-777	G 1 RH	82	181	51	20	8	46	G 3/8	78	G 1/8	52/140	36	46	16	-	-	-	-	4.4
	G 3/8	7100-853	フランジ ∅86 g 6/H7	82	172	42	12	9	-	-	89	G 1/8	63/151	36	-	-	4 x 90°	9 M8	20	70	4.4
2x15A	G 1/2	7100-711	G 1 1/4 RH	109	244	70	26	15	55	G 1/2	101	G 1/4	70.5/180.5	50	55	18	-	-	-	-	11
	G 1/2	7100-854	フランジ ∅108 g 6/H7	109	230	56	16	12.5	-	-	113	G 1/4	82.5/192.5	50	-	-	4 x 90°	11 M10	20.5	88	11
2x20A	G 3/4	7100-855	フランジ ∅148 g 6/H7	148	288	78	25	19	-	-	153	G 1/2	110.5/253	60	-	-	6 x 60°	13.5 M12	33	126	28

DEUBLIN

2流路型

エア・油圧用ロータリーユニオン 8A-20A

- ・2流路型
- ・直列接続3流路モデル
- ・自己支持型ロータリーユニオン
- ・コンポジットベアリング
- ・流路間ベント穴
- ・カーボン含有テフロンシール
- ・シール面焼き入れ処理
- ・アルミニウム製ハウジング
- ・炭素鋼製ローター



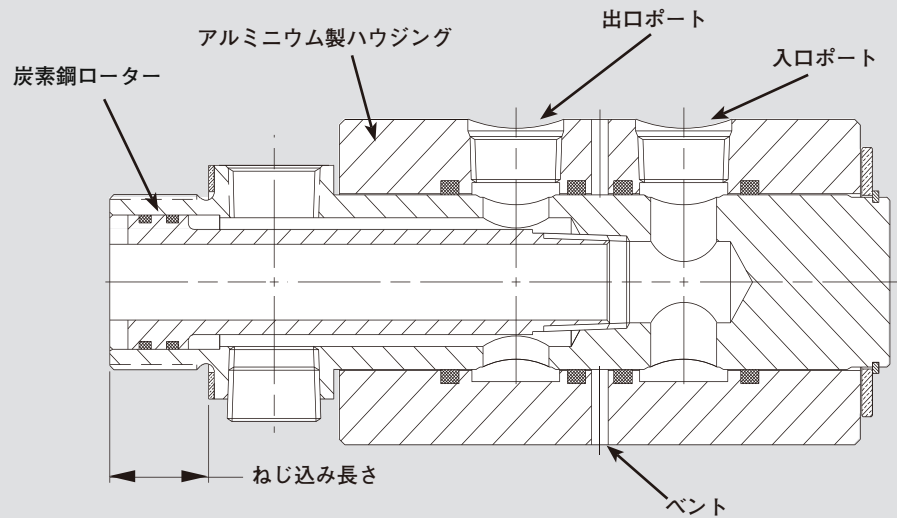
使用条件

最高使用空気圧	1.0 MPa
最高使用油圧*	21 MPa
最高使用回転速度(短時間)*	250 min ⁻¹
トルク	1690 9.5 Nm
	1790 24 Nm
	1890 29.8 Nm
最高使用温度	115 °C

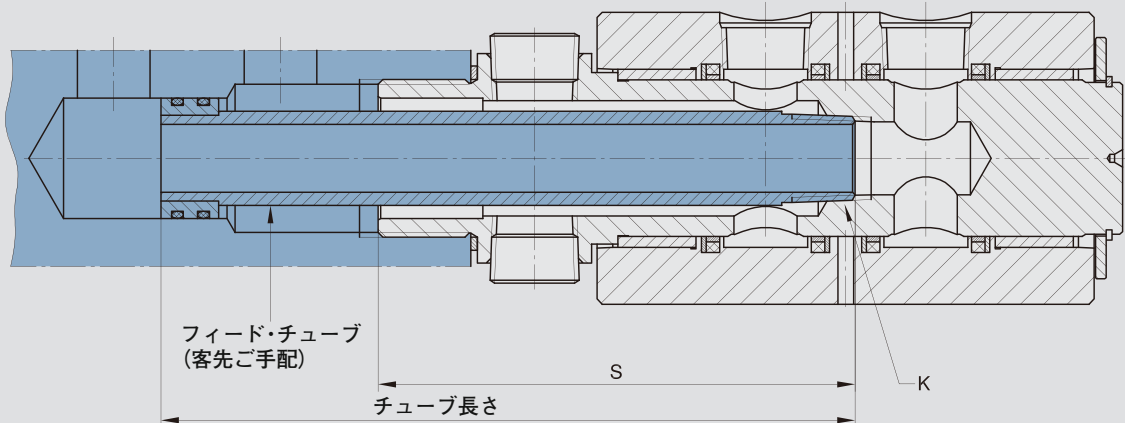
詳細については、弊社までお問い合わせください。

高温仕様については、弊社までお問い合わせください。
*最高使用圧力と最高回転速度とで使用する事は避けてください。

内側ローター付モデル

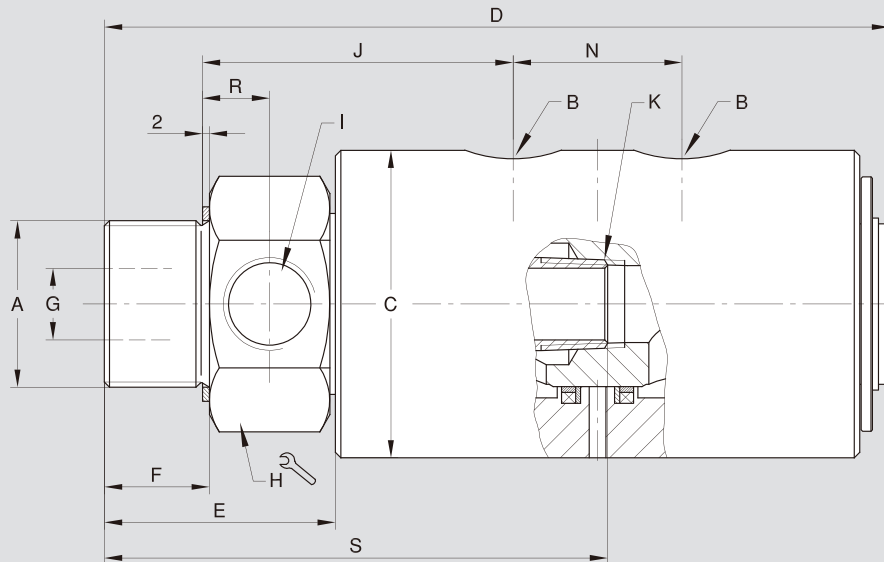


内側ローターなしのモデルでは、下図の様なシャフト内供給も可能です。



取付例

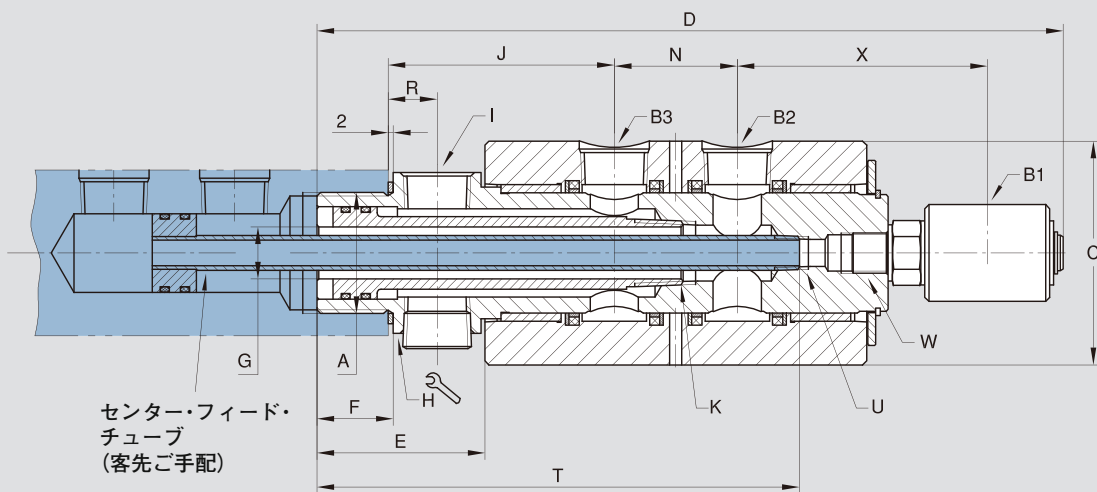
2流路型



サイズ	B NPT	型番	A ローターネジ	C Ø	D	E	F	G Ø	H H	I NPT	J	K NPT	N	R	S	kg
2 x 8A	1/4	1690-000-102*	1 NPT RH	66.4	150	55	28.6	22	46	1/4	66.6	1/4	28.6	23	97.4	1.6
	1/4	1690-000-105*	G 1 RH	66.4	150	55.5	18	17.5	46	1/4	68	1/4	29.5	19	97.4	1.6
	1/4	1690-000-115	1 NPT RH	66.4	150	55	28.6	7.9	46	1/4	66	1/4	29.5	23	-	1.6
	1/4	1690-000-168	G 1 RH	66.4	150	55.5	18	8	46	1/4	68	1/4	29.5	19	-	1.6
2 x 15A	1/2	1790-001-101*	1 1/4 NPT RH	76	208	63	28	27	55	1/2	85	1/2	42	18	133.2	3.1
	1/2	1790-001-112*	G 1 1/4 RH	76	208	63	28	27	55	1/2	85	1/2	42	18	133.2	3.1
	1/2	1790-001-113	1 1/4 NPT RH	76	208	63	28	16	55	1/2	85	1/2	42	18	-	3.1
	1/2	1790-001-114	G 1 1/4 RH	76	208	63	28	16	55	1/2	85	1/2	42	18	-	3.1
2 x 20A	3/4	1890-500	1 1/2 NPT RH	87.6	225.4	66.6	30	20.6	65	3/4	104	3/4	49	18	-	4.4
	3/4	1890-560	G 1 1/2 RH	87.6	226	66	30	20.6	65	3/4	89	3/4	49	19.5	-	4.4
	3/4	1890-570*	G 1 1/2 RH	87.6	226	66	30	34.9	65	3/4	89	3/4	49	19.5	149.4	4.2
	3/4	1890-581	G 1 1/2 RH	87.6	225.4	66.6	30	20.6	65	3/4	69.9	3/4	48.9	19.2	-	4.2

*印 これらのユニオンは、内側ローターなしで供給されます。

3流路型



サイズ	B1 x B2 x B3 NPT	型番	A ローターネジ	C Ø	D	E	F	G Ø	H H	I NPT	J	K NPT	N	R	T	U NPT	W	X	kg
8A/20A/20A	1/4 x 3/4 x 3/4	1890-580	G 1 1/2 RH	88.5	293	67	30	20.6	65	3/4	89	3/4	48.5	19.5	190	1/4	5/8-18 UNF RH	98	4.7

DEUBLIN

エアー、油圧、負圧用 ロータリーユニオン 8A & 15A

- ・単路型、2流路(直列接続)型
- ・自己支持型ロータリーユニオン
- ・流路間洩れのない2流路設計
- ・シール面焼き入れ処理
- ・潤滑剤を含浸した多孔質金属合金ベアリング
- ・アルミニウム製ハウジング
- ・炭素鋼製ローター



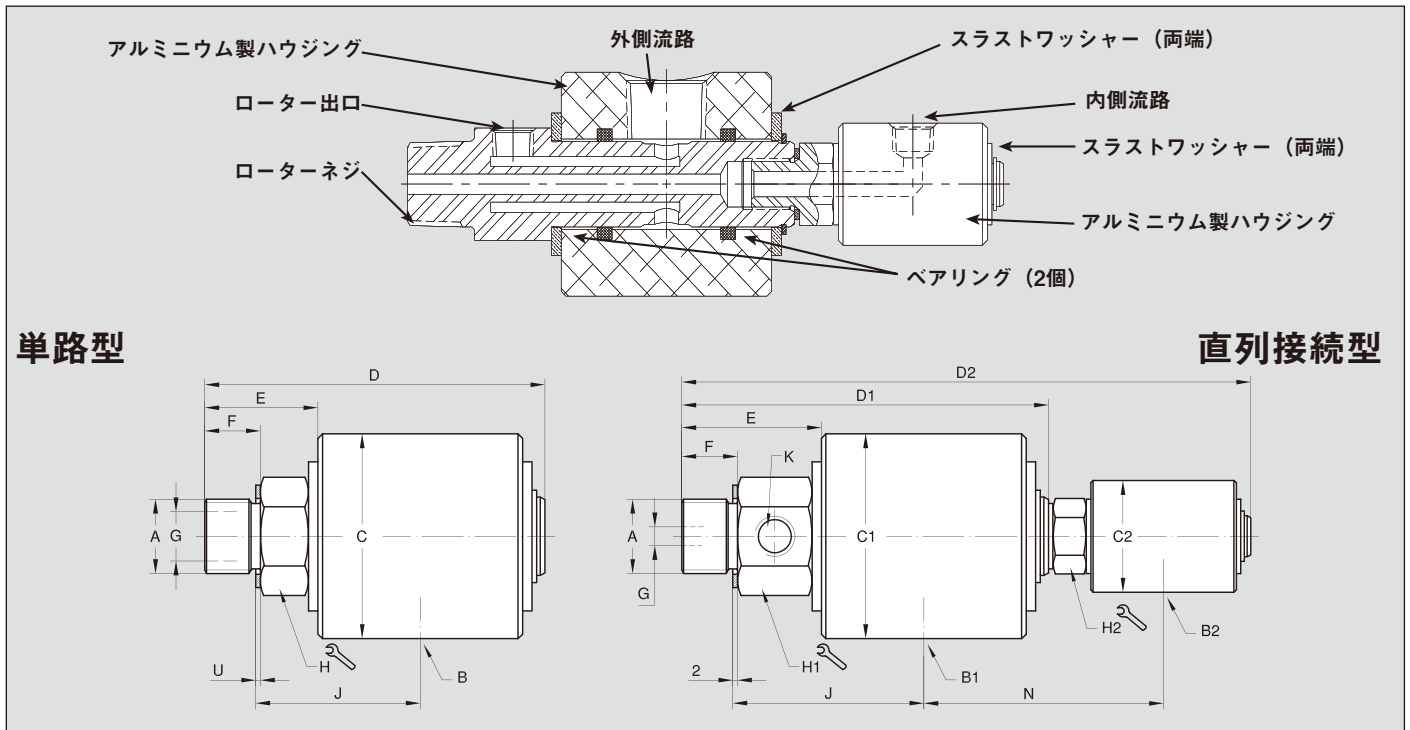
使用条件

最高使用空気圧	1.0 MPa
最高使用圧力(負圧)	6.75 kPa (G)
最高使用油圧*	20.7 MPa
最高使用回転速度(短時間)*	250 min ⁻¹
最高使用温度	121 °C

詳細については、弊社までお問い合わせください。

高温仕様については、弊社までお問い合わせください。

*最高使用圧力と最高使用回転速度とで使用するのは避けてください



単路型

サイズ	B NPT	型番	A ローターネジ	C ∅	D	E	F	G ∅	H	J	U	kg
8A	1/4	17-025-012	5/8-18 UNF RH	38	83.3	29	16	8	22	39	1.5	0.3
	1/4	17-025-039	G 3/8 RH	38	83.3	29	16	8	22	39	1.5	0.3
	1/4	17-025-041	3/8 NPT RH	38	83.3	29	16	8	22	46	-	0.3
	1/4	17-025-045	3/8 NPT (FEM) RH	38	75.4	21	-	8	22	38	-	0.3
	1/4	17-025-046	M16 x 2 RH	38	83.3	29	16	8	22	39	1.5	0.3
15A	1/2	21-001-101	3/4 NPT RH	70	119	41.7	22	16	36	66.4	-	1.2
	1/2	21-001-122	G 3/4 RH	70	116	38.7	19	16	36	56.2	1.6	1.2

2流路型 (直列接続)

サイズ	B1 x B2 NPT	型番	A ローターネジ	C1 ∅	C2 ∅	D1	D2	E	F	G ∅	H1	H2	J	K NPT	N	kg
15A x 8	1/2 x 1/4	2117-001-103	1-14 UNS RH	70	38	125	194	48	19	6.4	36	22	65	1/4	82	1.5
	1/2 x 1/4	2117-001-105	G 3/4 RH	70	38	125	194	48	19	6.4	36	22	66	1/4	81	1.5
	1/2 x 1/4	2117-001-109	3/4 NPT RH	70	38	128	194	51	22	6.4	36	22	71	1/4	82	1.5

DEUBLIN

1379、1479シリーズ

4流路型

汎用ロータリーユニオン

- ・ クランプ・アンクランプ、ワーク及びツールの着座確認、スピンドルの冷却用として独立した4流路型
- ・ 流路2と3の間にベントを設置し異なる流体を混合なして使用可能（例：流路1・2を水使用で流路3・4を油圧使用）
- ・ 防食ステンレス及び黄銅部品使用
- ・ ハードクロム処理された摺動部と弾性シール使用
- ・ 広く間隔をとった2個のボールベアリングが横荷重を吸収



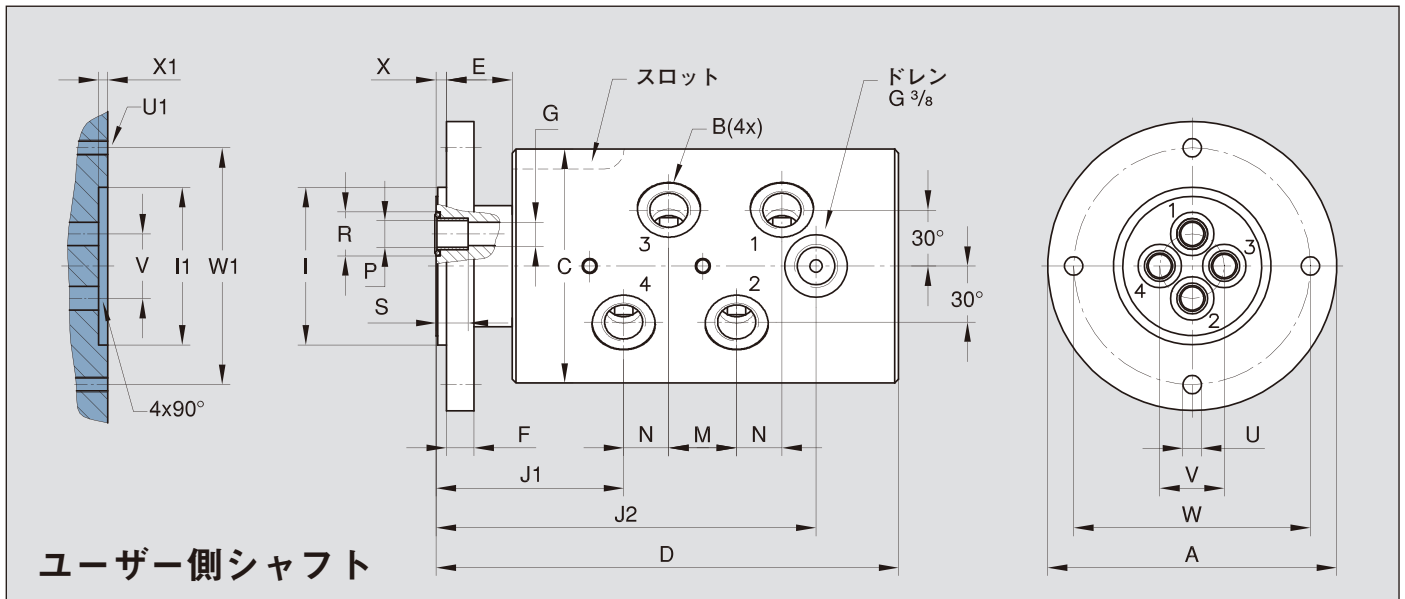
使用条件

最高使用空気圧		1.0 MPa
最高使用油圧(通常回転)*		6.0 MPa
最高使用油圧(超低速)*		25 MPa
最高使用圧力(負圧)		6.75 kPa (G)
最高回転速度		250 min ⁻¹
最大流量	1379 シリーズ	53 l/min
	1479 シリーズ	108 l/min
最高使用温度		80 °C

高温仕様については、弊社までお問い合わせください。

詳細については、弊社までお問い合わせください。

* 使用方法により使用限界は異なります。
いかなる使用条件においても、ユニオンハウジングの温度が90°Cを超えない様にしてください。



4流路型

サイズ	B	型番	A Ø	C Ø	D	E	F	G Ø	I ØPT	I1 ØPT	J1	J2	M	N	P Ø	R Ø	S	U Ø	U1	V Ø	W Ø	X	X1	W1 Ø	kg
4 x 10A	G 3/8	1379-160	110	88	176	25	11	9	60.000 59.981	60.060 60.030	71	145	26	17	12	16.7	12	7.2	M6 4x90°	24.5	90	4	3.5	90	7.6
4 x 10A	3/8 NPT	1379-460	110	88	176	25	11	9	60.000 59.981	60.060 60.030	71	145	26	17	12	16.7	12	7.2	M6 4x90°	24.5	90	4	3.5	90	7.6
4 x 10A+ 中空穴	G 3/8	1379-860	110	88	176	25	11	9	60.000 59.981	60.060 60.030	71	145	26	17	12	16.7	12	7.2	M6 4x90°	24.5	90	4	3.5	90	7.6
4 x 15A	G 1/2	1479-100	130	108	202	25	13.5	13	75.000 74.981	75.060 75.030	79.5	172	31	23	13	19.7	15	9	M8 4x90°	29	110	4	3.5	110	12.7
4 x 15A	1/2 NPT	1479-400	130	108	202	25	13.5	13	75.000 74.981	75.060 75.030	79.5	172	31	23	13	19.7	15	9	M8 4x90°	29	110	4	3.5	110	12.7
4 x 15A+ 中空穴	G 1/2	1479-800	130	108	202	25	13.5	13	75.000 74.981	75.060 75.030	79.5	172	31	23	13	19.7	15	9	M8 4x90°	29	110	4	3.5	110	12.7

DEUBLIN

2流路型

エア用ロータリーユニオン 2x10A

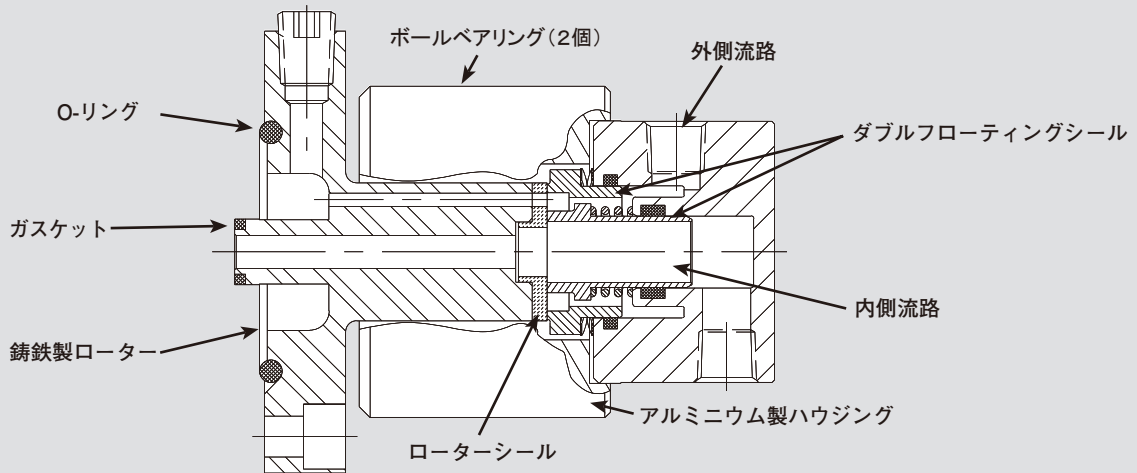
- 2流路型
- 自己支持型ロータリーユニオン
- フランジローター
- 90° 型ハウジング
- 低トルク
- ダブルバランス型メカニカルシール
- フル・フロー設計
- オイルカップ付 (3~5滴/月)
- アルミニウム製ハウジング
- 鋳鉄製ローター
- 潤滑要領 (P.43)



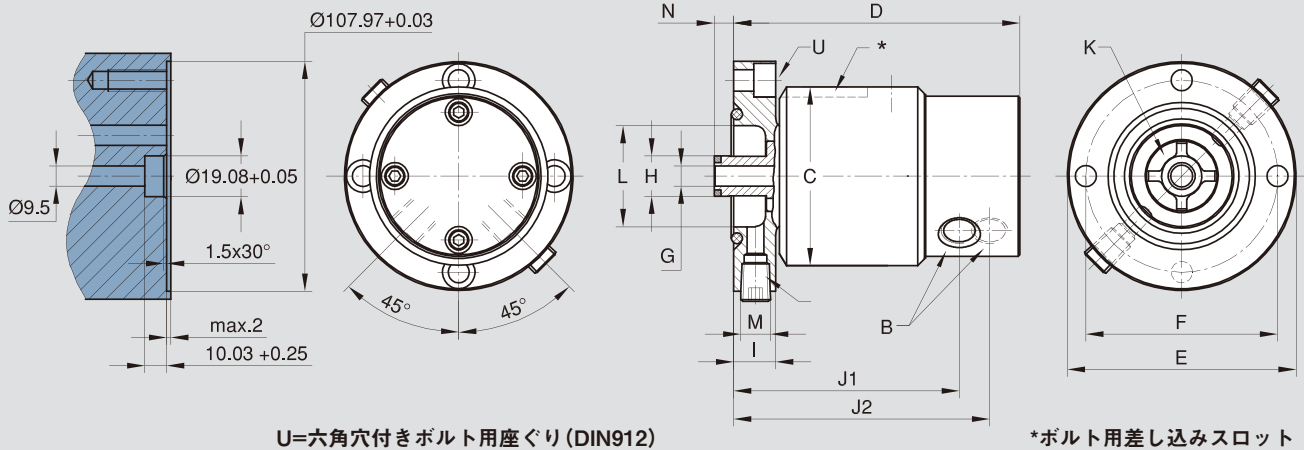
使用条件

最高使用空気圧	1.0 MPa
最高使用圧力 (負圧)	6.75 kPa (G)
最高使用回転速度	1,500 min ⁻¹
最高使用温度	121 °C

高温仕様については、弊社までお問い合わせください。



ユーザー側シャフト



サイズ	B NPT	型番	C Ø	D	E ØPT	F Ø	G mm ²	H Ø	I	J1	J2	K mm ²	L Ø	M NPT	N	Uボルト DN912	kg
2 x 10A	3/8	1500-000	84	135	108.0 107.9	90.5	71	19.05 19.00	20	106	121	150	48	2 x 1/4	11.1	3/8-16	3
	3/8	1500-250	84	135	107.95 107.92	90.5	71	19.05 19.00	20	106	121	150	48	2 x 1/4	11.2	M10	3

DEUBLIN

2流路型

エア-油圧用ロータリーユニオン 2x15A

- ・2流路型
- ・自己支持型ロータリーユニオン
- ・ストレート・90°型配管
- ・フル・フロー設計
- ・オイルカップ付 (1590 : 3~5滴/月)
- ・アルミニウム製ハウジング
- ・鋳鉄製ローター
- ・ダブルバランス型メカニカルシール
カーボングラファイト/セラミック (標準)
- ・潤滑要領 (P.43)



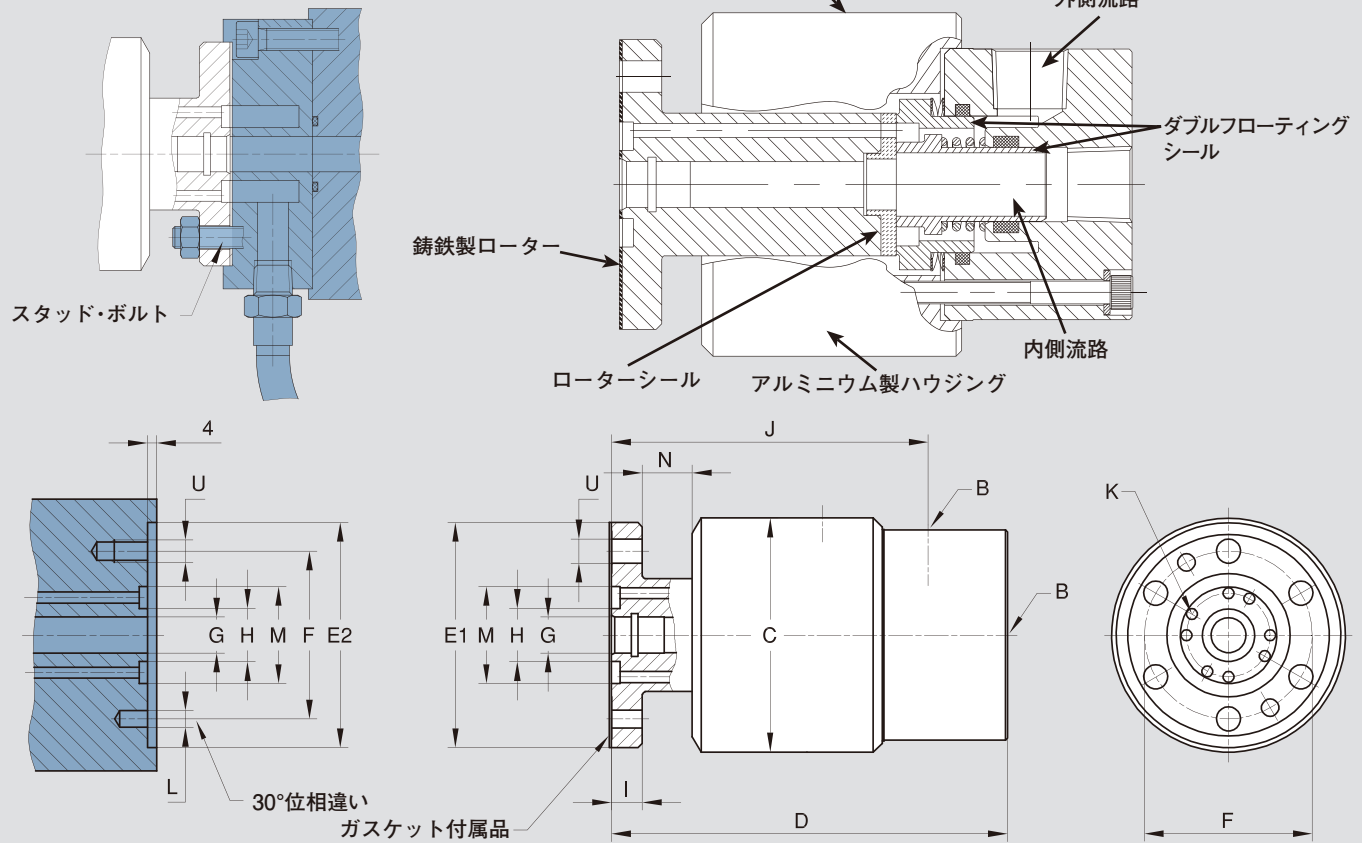
使用条件

最高使用空気圧 ¹	(1590)	1.0 MPa
最高使用油圧 ²	(1579)	
外側流路		3.4 MPa
内側流路		7.0 MPa
最高使用回転速度		1,500 min ⁻¹
最高使用温度		121 °C
高温仕様については、弊社までお問い合わせください。		

詳細については、弊社までお問い合わせください。

- ¹ 内側流路・外側流路へ同時に最高圧力を供給する事は避けてください。
² 最高使用圧力と最高回転速度とで使用するのは避けてください。
 高い方の圧力は内側流路をご使用ください。

アダプター取付例



サイズ	B NPT	型番	流体	C Ø	D	E1 ØPT	E2 Ø	F Ø	G mm ²	H Ø	I	J	K mm ²	L Ø 位置決め ピン穴	M Ø	N	U Ø	重量
2 x 15A	1/2	1579-000	油圧	84	143	81.000 80.988	81.050 81.020	60.3	126	19	11	114	100	6	35	18	8.7 M8	2.5
	1/2	1579-041	油圧	84	143	81.000 80.988	81.050 81.020	60.3	126	19	11	114	100	6	35	18	8.7 M8	2.5
	1/2	1579-074	油圧	96	143	81.000 80.988	81.050 81.020	60.3	126	19	11	113	100	6	35	12	8.7 M8	3.1
	1/2	1590-000	エア-	84	143	81.000 80.988	81.050 81.020	60.3	126	19	11	114	100	6	35	18	8.7 M8	2.5

DEUBLIN

BC-54000シリーズ 水、スチーム、ホット・オイル用 ロータリーユニオン パイプ固定式

- ・ 複路型 (パイプ固定式)
- ・ 広間隔2列式カーボンベアリングが荷重を分担して支持
- ・ 機械的・温度的衝撃に強い凸型シールリング
- ・ メンテナンス時期の予測が可能な、シール摩耗インジケーターがダウンタイムを低減
- ・ 鋳鉄製ハウジング
- ・ 炭素鋼製ローターとエンドキャップ

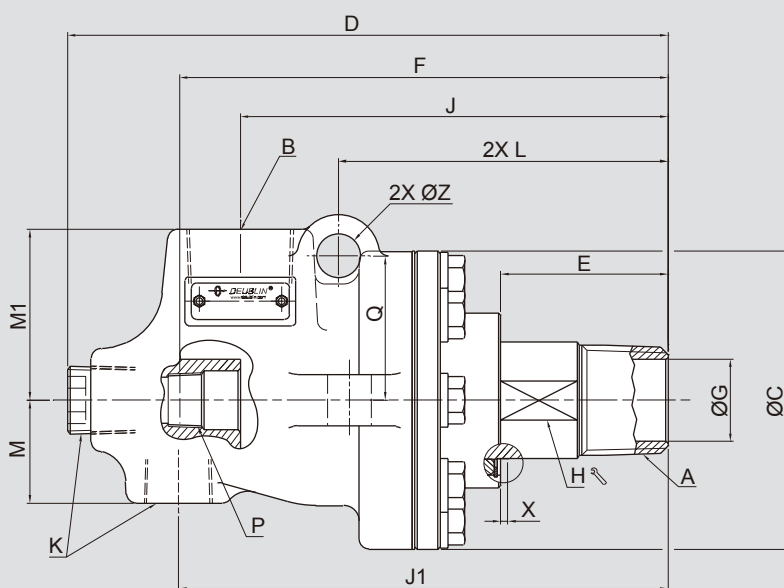
詳細については、弊社までお問い合わせください。

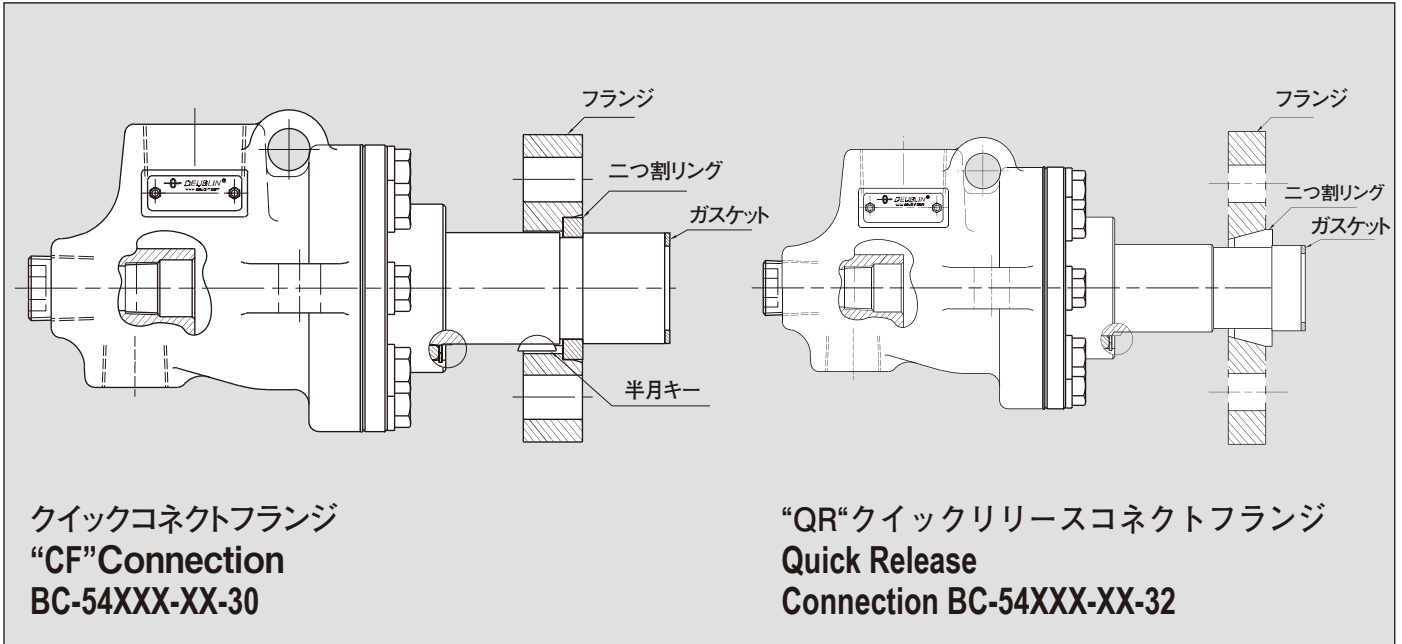
使用条件

最高使用圧力 (水、スチーム)	15A - 40A	1.7 MPa
	50A - 80A	1.55 MPa
最高使用圧力 (ホット・オイル)	15A - 80A	0.7 MPa
最高使用回転速度	15A - 40A	400 min ⁻¹
	50A - 80A	350 min ⁻¹
最高使用温度 (水、スチーム)		208 °C
最高使用温度 (ホット・オイル)		232 °C

高温仕様については、弊社までお問い合わせください。

複路型 (パイプ固定式)

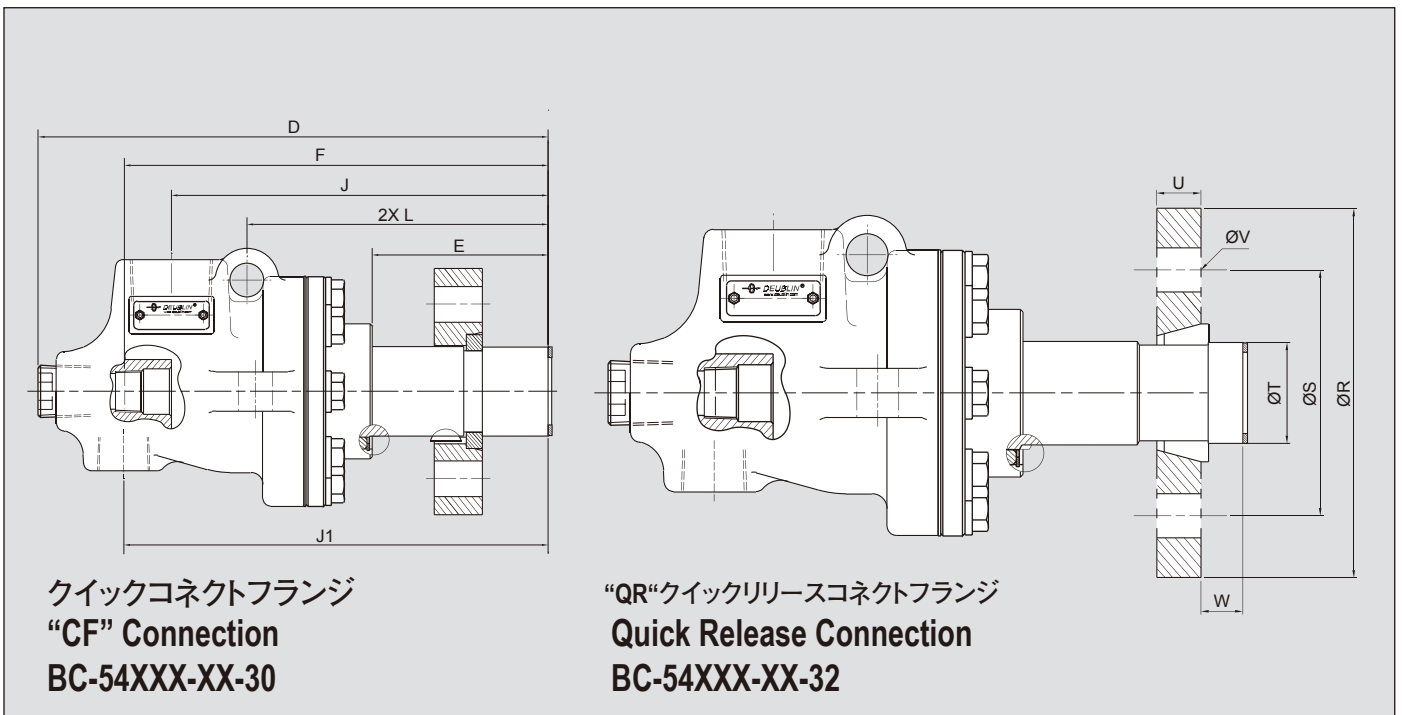
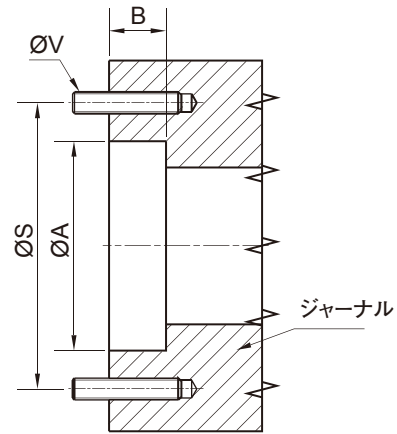




ジャーナル寸法

ユニオン サイズ	CF フランジ		クイックリリースフランジ	
	ØA	B	ØA	B
40A	53.31 - 53.24	26.7	47.60 - 47.70	9.5
50A	69.19 - 69.11	26.7	58.98 - 59.08	12.7
65A	78.71 - 78.63	26.7	72.19 - 72.29	15.9
80A	94.59 - 94.51	26.7	87.18 - 87.28	22.2


クイックリリースフランジと二つ割リングのセットは製品に付属していません。
ご入用の際は弊社へお問い合わせください。



BC-54000 シリーズ (パイプ固定式)

サイズ	型番 (ホット・オイル)	型番 (水、スチーム)	A		B	ØC	D	E	F	ØG	H	J	J1	K
15A	-	BC-54000-08-50	1/2 NPT	RH	1/2 NPT	76	154	43	124	12.7	22.1	115	136	1/4 NPT
	-	BC-54000-08-51	1/2 NPT	LH	1/2 NPT	76	154	43	124	12.7	22.1	115	136	1/4 NPT
20A	BC-54000-12-20	BC-54000-12-50	3/4 NPT	RH	3/4 NPT	86	160	43	132	19	27.6	115	131	1/2 NPT
	BC-54000-12-21	BC-54000-12-51	3/4 NPT	LH	3/4 NPT	86	160	43	132	19	27.6	115	131	1/2 NPT
25A	BC-54000-16-20	BC-54000-16-50	1 NPT	RH	1 NPT	92	184	52	151	25	33.7	132	151	1/2 NPT
	BC-54000-16-21	BC-54000-16-51	1 NPT	LH	1 NPT	92	184	52	151	25	33.7	132	151	1/2 NPT
	-	BC-54000-16-50B	R1	RH	Rc1	92	184	52	151	25	33.7	132	151	Rc 1/2
	BC-54000-16-21B	BC-54000-16-51B	R1	LH	Rc1	92	184	52	151	25	33.7	132	151	Rc 1/2
32A	BC-54000-20-20	BC-54000-20-50	1 1/4 NPT	RH	1 1/4 NPT	111	226	48	179	32	42.9	170	178	3/4 NPT
	BC-54000-20-21	BC-54000-20-51	1 1/4 NPT	LH	1 1/4 NPT	111	226	48	179	32	42.9	170	178	3/4 NPT
	-	BC-54000-20-50B	R1 1/4	RH	Rc1 1/4	111	226	48	179	32	42.9	170	178	Rc 3/4
40A	BC-54000-24-20	BC-54000-24-50	1 1/2 NPT	RH	1 1/2 NPT	121	237	54	186	38.1	49.28	179	190	3/4 NPT
	BC-54000-24-21	BC-54000-24-51	1 1/2 NPT	LH	1 1/2 NPT	121	237	54	186	38.1	49.28	179	190	3/4 NPT
	-	BC-54000-24-50B	R1 1/2	RH	Rc1 1/2	121	237	54	186	38.1	49.28	179	190	Rc 3/4
	-	BC-54000-24-60	CF		1 1/2 NPT	121	273	90	222	38.1	-	215	226	3/4 NPT
	-	BC-54000-24-62	QR		1 1/2 NPT	121	273	90	222	38.1	-	215	226	3/4 NPT
	-	BC-54000-24-62B	QR		Rc1 1/2	121	273	90	222	38.1	-	215	226	Rc 3/4
50A	BC-54000-32-20	BC-54000-32-50	2 NPT	RH	2 NPT	152	294	56	215	48	60.45	205	219	1 1/4 NPT
	-	BC-54000-32-51	2 NPT	LH	2 NPT	152	294	56	215	48	60.45	205	219	1 1/4 NPT
	-	BC-54000-32-60	CF		2 NPT	152	331	93	251	48	-	242	256	1 1/4 NPT
65A	-	BC-54000-40-50	2 1/2 NPT	RH	2 1/2 NPT	172	340	74	253	57.2	74.5	248	257	1 1/4 NPT
	-	BC-54000-40-51	2 1/2 NPT	LH	2 1/2 NPT	172	340	74	253	57.2	74.5	248	257	1 1/4 NPT
	-	BC-54000-40-60	CF		2 1/2 NPT	172	356	90	270	57.2	-	263	272	1 1/4 NPT
80A	-	BC-54000-48-50	3 NPT	RH	3 NPT	200	358	78	274	73	89.5	271	276	1 1/2 NPT
	-	BC-54000-48-51	3 NPT	LH	3 NPT	200	358	78	274	73	89.5	271	276	1 1/2 NPT
	-	BC-54000-48-62	QR		3 NPT	200	369	91	285	73	89.5	284	287	1 1/2 NPT

*R ネジモデル(型番末尾符号“B”)にサイフォンブッシングは付属していません。

L	M	M1	P	P (プッシング 取付時)	Q	ØR	ØS	ØT	U	4 X ØV	W	X	ØZ	 kg	サイズ
-	30	42	1/8 NPT	-	-	-	-	-	-	-	-	4.8	-	1.59	15A
-	30	42	1/8 NPT	-	-	-	-	-	-	-	-	4.8	-	1.59	
-	32	44	1/4 NPT	1/8 NPT	-	-	-	-	-	-	-	4.8	-	2.27	20A
-	32	44	1/4 NPT	1/8 NPT	-	-	-	-	-	-	-	4.8	-	2.27	
102	32	53	3/8 NPT	1/4 NPT	44	-	-	-	-	-	-	6.3	13.5	2.72	25A
102	32	53	3/8 NPT	1/4 NPT	44	-	-	-	-	-	-	6.3	13.5	2.72	
102	32	53	Rc 3/8	-	44	-	-	-	-	-	-	6.3	13.5	2.72	
102	32	53	Rc 3/8	-	44	-	-	-	-	-	-	6.3	13.5	2.72	
111	45	56	1/2 NPT	3/8 NPT	53	-	-	-	-	-	-	6.3	16	5.9	32A
111	45	56	1/2 NPT	3/8 NPT	53	-	-	-	-	-	-	6.3	16	5.9	
111	45	56	Rc 1/2	-	53	-	-	-	-	-	-	6.3	16	5.9	
120	52	62	3/4 NPT	1/2 NPT	57	-	-	-	-	-	-	6.3	16	6.8	40A
120	52	62	3/4 NPT	1/2 NPT	57	-	-	-	-	-	-	6.3	16	6.8	
120	52	62	Rc 3/4	-	57	-	-	-	-	-	-	6.3	16	6.8	
156	52	62	3/4 NPT	1/2 NPT	57	124	92	53.14 ± 0.02	19	17	26.2	6.3	16	8.62	
156	52	62	3/4 NPT	1/2 NPT	57	-	-	-	-	-	-	6.3	16	6.8	
156	52	62	Rc 3/4	-	57	-	-	-	-	-	-	6.3	16	6.8	
127	65	70	3/4 NPT	1/2 NPT	70	-	-	-	-	-	-	7.9	16	11.79	50A
127	65	70	3/4 NPT	1/2 NPT	70	-	-	-	-	-	-	7.9	16	11.79	
164	65	70	3/4 NPT	1/2 NPT	70	140	108	68.96 ± 0.02	19	17.35	26	7.9	16	14.06	
161	64	76	1 NPT	3/4 NPT	78	-	-	-	-	-	-	6.3	19	14.97	65A
161	64	76	1 NPT	3/4 NPT	78	-	-	-	-	-	-	6.3	19	14.97	
176	64	76	1 NPT	3/4 NPT	78	149	117.4	78.49 ± 0.02	19	17.35	26	6.3	19	18.14	
168	73	92	1 1/2 NPT	1 NPT	92	-	-	-	-	-	-	6.35	24	20.41	80A
168	73	92	1 1/2 NPT	1 NPT	92	-	-	-	-	-	-	6.35	24	20.41	
181	73	92	1 1/2 NPT	1 NPT	92	-	-	87.15 ± 0.02	-	-	-	6.35	24	20.41	



DEUBLIN

BC-54100 シリーズ 水、スチーム、ホット・オイル用 単路型ロータリーユニオン

- ・単路型
- ・広間隔2列式カーボンベアリングが荷重を分担して支持
- ・機械的・温度的衝撃に強い凸型シールリング
- ・メンテナンス時期の予測が可能な、シール摩耗インジケーターがダウンタイムを低減
- ・鋳鉄製ハウジング
- ・炭素鋼製ローターとエンドキャップ

詳細については、弊社までお問い合わせください。

使用条件

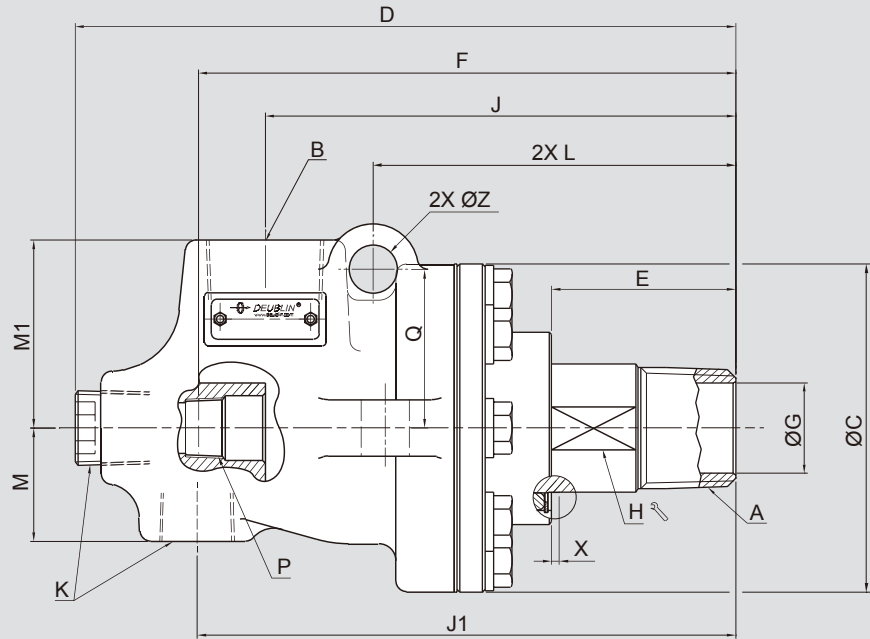
最高使用圧力(水、スチーム)	15A - 40A	1.7 MPa
最高使用圧力(ホット・オイル)	15A - 40A	0.7 MPa
最高使用回転速度	15A - 40A	400 min ⁻¹
最高使用温度(水、スチーム)		208 °C
最高使用温度(ホット・オイル)		232 °C


高温仕様については、弊社までお問い合わせください。

BC-54100 シリーズ (単路型)

サイズ	型番 (ホット・オイル)	型番 (水、スチーム)	A		B	ØC	D	E	ØG	H
15A	BC-54100-08-20	BC-54100-08-50	½ NPT	RH	½ NPT	76	154	43	12.7	22.1
	BC-54100-08-21	BC-54100-08-51	½ NPT	LH	½ NPT	76	154	43	12.7	22.1
20A	BC-54100-12-20	BC-54100-12-50	¾ NPT	RH	¾ NPT	86	163	43	19	27.6
	BC-54100-12-21	BC-54100-12-51	¾ NPT	LH	¾ NPT	86	163	43	19	27.6
25A	BC-54100-16-20	BC-54100-16-50	1 NPT	RH	1 NPT	92	184	52	25	33.7
	BC-54100-16-21	BC-54100-16-51	1 NPT	LH	1 NPT	92	184	52	25	33.7
40A	BC-54100-24-20	BC-54100-24-50	1 ½ NPT	RH	1 ½ NPT	121	237	54	38.1	49.28
	BC-54100-24-21	BC-54100-24-51	1 ½ NPT	LH	1 ½ NPT	121	237	54	38.1	49.28

ねじ込式



J	J1	K	L	M	M1	Q	X	ØZ		サイズ
115	136	1/4 NPT	-	30	42	-	4.8	-	1.59	15A
115	136	1/4 NPT	-	30	42	-	4.8	-	1.59	
115	131	1/2 NPT	-	32	45	-	4.8	-	2.27	20A
115	131	1/2 NPT	-	32	45	-	4.8	-	2.27	
132	151	1/2 NPT	102	32	53	44	6.3	13.5	2.72	25A
132	151	1/2 NPT	102	32	53	44	6.3	13.5	2.72	
179	190	3/4 NPT	120	52	62	57	6.3	16	6.8	40A
179	190	3/4 NPT	120	52	62	57	6.3	16	6.8	

DEUBLIN

BC-54205 シリーズ 水、スチーム、ホット・オイル用 ロータリーユニオン(パイプ回転式)

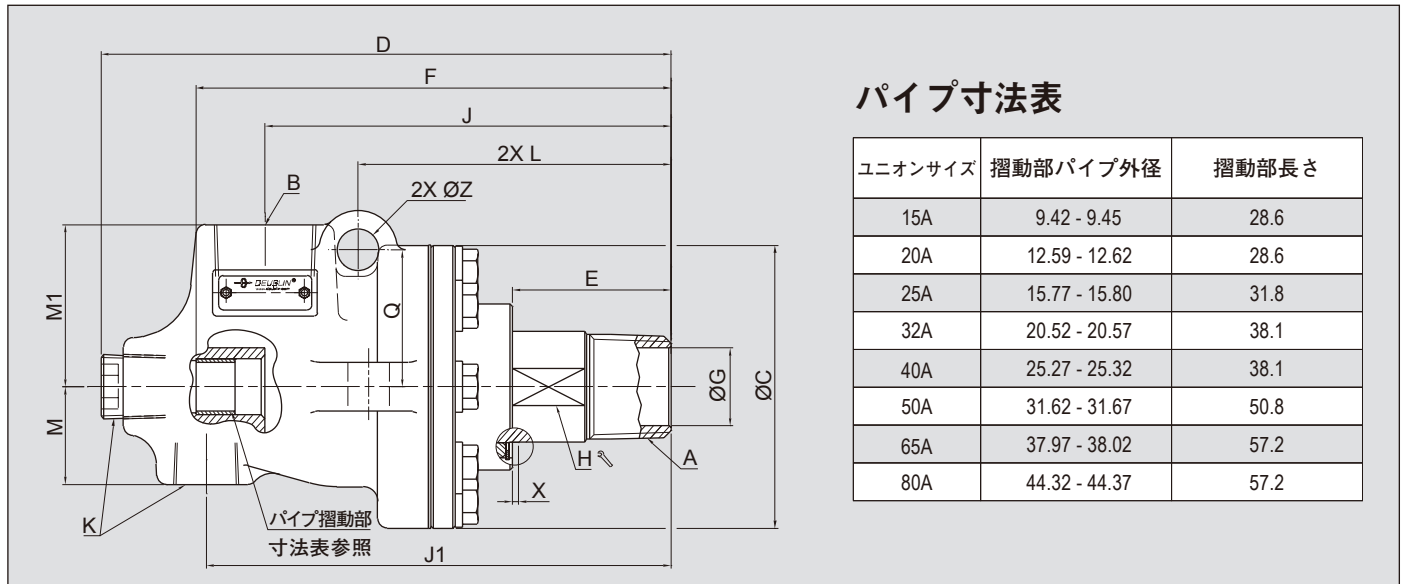
- 複路型 (パイプ回転式)
- 広間隔2列式カーボンベアリングが荷重を分担して支持
- 機械的・温度的衝撃に強い凸型シールリング
- メンテナンス時期の予測が可能な、シール摩耗インジケーターがダウンタイムを低減
- 鋳鉄製ハウジング
- 炭素鋼製ローターとエンドキャップ

詳細については、弊社までお問い合わせください。

使用条件

最高使用圧力 (水、スチーム)	50A - 80A	1.55 MPa
最高使用圧力 (ホット・オイル)	20A - 40A	0.7 MPa
最高使用回転速度	20A - 40A	400 min ⁻¹
	50A - 80A	350 min ⁻¹
最高使用温度 (水、スチーム)		208 °C
最高使用温度 (ホット・オイル)		232 °C

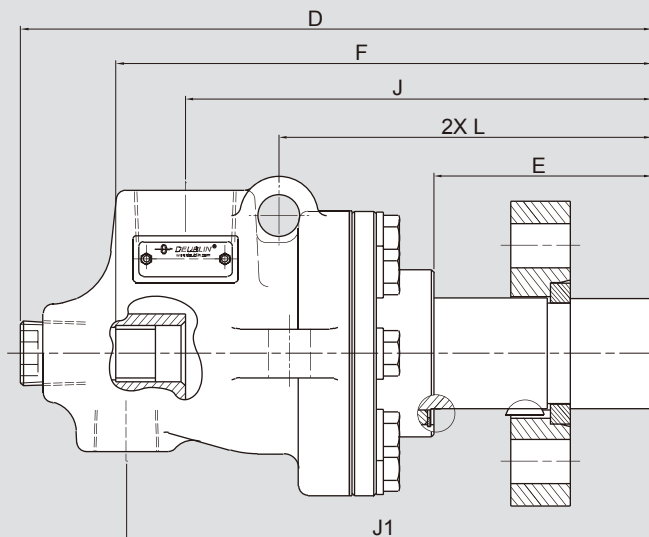
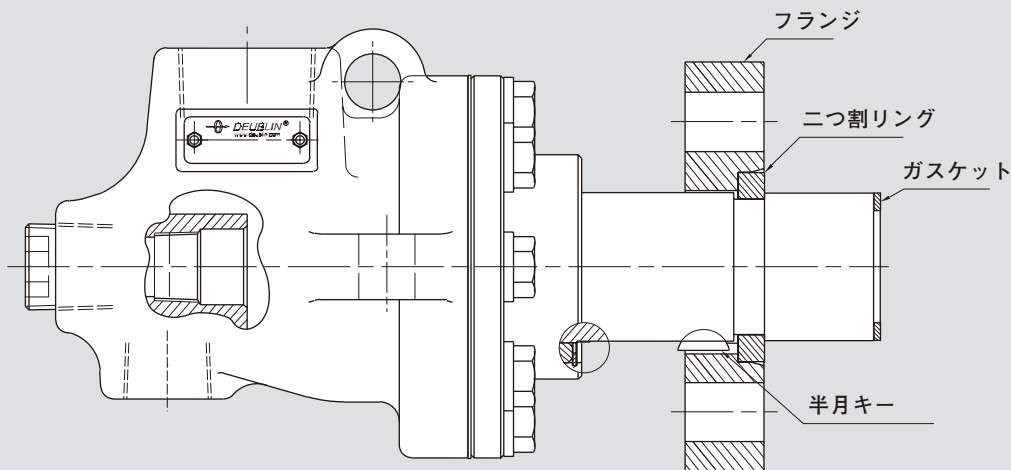
高温仕様については、弊社までお問い合わせください。



パイプ寸法表

ユニオンサイズ	摺動部パイプ外径	摺動部長さ
15A	9.42 - 9.45	28.6
20A	12.59 - 12.62	28.6
25A	15.77 - 15.80	31.8
32A	20.52 - 20.57	38.1
40A	25.27 - 25.32	38.1
50A	31.62 - 31.67	50.8
65A	37.97 - 38.02	57.2
80A	44.32 - 44.37	57.2

サイズ	型番 (ホット・オイル)	型番 (水、スチーム)	A	B	ØC	D	E	F	ØG	H	J
20A	BC-54205-12-21	-	¾ NPT LH	¾ NPT	86.4	163	43	129	19.3	27.6	115
25A	BC-54205-16-21	-	1 NPT LH	1 NPT	92	184	52	154	25	33.7	132
40A	BC-54205-24-20	-	1 ½ NPT RH	1 ½ NPT	121	237	54	190	38.1	49.28	179
	BC-54205-24-21	-	1 ½ NPT LH	1 ½ NPT	121	237	54	190	38.1	49.28	179
50A	-	BC-54205-32-50	2 NPT RH	2 NPT	152	294	56	212	48	60.45	205
65A	-	BC-54205-40-50	2 ½ NPT RH	2 ½ NPT	172	340	74	254	57	74.5	248
80A	-	BC-54205-48-60	CF	3 NPT	200	370	91	293	73	-	284



J1	K	L	M	M1	Q	ØR	ØS	ØT	U	4 X ØV	W	X	ØZ	kg	サイズ
136	1/2 NPT	-	32	45	-	-	-	-	-	-	-	4.8	-	2.27	20A
151	1/2 NPT	102	32	53	44	-	-	-	-	-	-	6.3	13.5	2.72	25A
190	3/4 NPT	120	52	62	57	-	-	-	-	-	-	6.3	16	5.9	40A
190	3/4 NPT	120	52	62	57	-	-	-	-	-	-	6.3	16	5.9	
219	1 1/4 NPT	127	65	70	70	-	-	-	-	-	-	7.9	16	11.79	50A
258	1 1/4 NPT	161	64	76	78	-	-	-	-	-	-	6.3	19	14.97	65A
289	1 1/2 NPT	181	73	92	92	165	133,35	94.36 ± 0.025	19	17,5	26,2	6.3	24	22.68	80A

シールテクノロジー

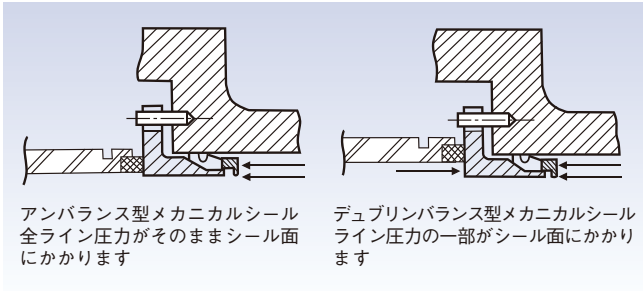
従来のロータリーユニオンは流体の圧力を使ってシール面が接触した状態を維持していました。

この論理では、流体圧力が大きくなるとシール面を押し付ける力も増すことになり、高圧＝シール面がタイトに接触しより良いシール性能が得られます。これが「圧力ジョイント」と呼ばれる所以です。しかしながら、回転シール面に働く圧力が増大すると、摩擦・高トルク・摩耗量が大きくなり、結果として満足する寿命が得られません。

デュブリンは「圧力ジョイント」の問題点を認識しており、「バランス型メカニカルシール」を採用することで問題を解決しました。これにより流体圧力に関係なく、シール面にかかる負荷又は圧力を最小限に抑えることができるので、ユニオンはスムーズに回転し、シールの寿命も長くなります。

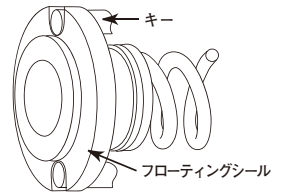
最適なバランス比を設定することにより、シール面間に流体の薄膜が形成され潤滑の役目を果たします。

非加圧時のシール性を確保するために、シールはスプリングのばね力で接触状態を維持されます。



アンバランス型メカニカルシール
全ライン圧力がそのままシール面にかかります

デュブリンバランス型メカニカルシール
ライン圧力の一部がシール面にかかります



キー止めされたフローティングシール

生産体制

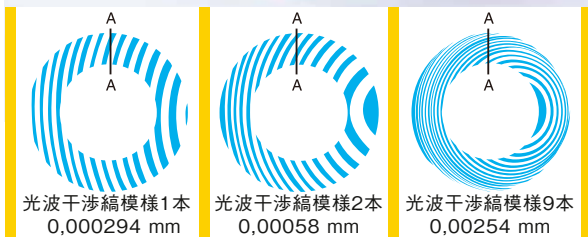
デュブリンの全製品は、部品の加工から仕上げまで最先端の技術を用いて製造されています。最新のCNCマシニングセンターが高品質の材料から高精度の部品を加工します。新しい技術と最新の設備により費用対効果の高い生産が可能となっています。

組立が完了すると、ロータリーユニオンは出荷前の最終テストの一環として一品一品圧力テストされ漏れがないことを確認しています。



ロータリーユニオンの核心はシールの組み合わせです。工具鋼、カーボングラファイト、ブロンズ、セラミック、タングステンカーバイド、シリコンカーバイドから製造されたシール面は、Rq 0.025の表面仕上げと光波干渉縞模様2本以内に超精密ラップ仕上げが施されています。上記の仕様を保証するために、オプティカルフラットレンズを用いて超精密仕上げされたシール面が検査されます(写真を参照)。

デュブリンパフォーマンスシステムはお客様の要求にそった生産にフォーカスしています。需要にそった生産と、利用可能な資源を最適に配置し、ジャストインタイムでお客様の要求にお答えします。



光波干渉縞模様1本
0,000294 mm

光波干渉縞模様2本
0,00058 mm

光波干渉縞模様9本
0,00254 mm

超精密ラップ仕上げシール

ネジ規格

ネジ	説明
1/2 NPT	(アメリカ規格) 管用テーパネジ
5/8-18 UNF	ユニファイ細目ネジ
1-14 UNS	ユニファイ特殊ネジ
RH / LH	右ネジ / 左ネジ
Rp 1/2	ISO 7/1 (DIN 2999) 管用テーパネジ用平行メスネジ

ネジ	説明
G 1/2	ISO 228 (DIN 259) 管用平行ネジ
M 22x1,5	ISO Mネジ
R 1/8	ISO 7/1 (DIN 2999) 管用テーパオスネジ
Rc 3/4	ISO 7/1 (DIN 2999) 管用テーパメスネジ
BSPT	管用テーパネジ (英国記号)

デュブリン ロータリーユニオン 潤滑要領

弊社製品は、工場でグリスの初期封入およびテストがされており、すぐに取り付けられます。グリス供給口が付いていないユニオンは、ユニオンの寿命の間潤滑されているため、追加給脂をする必要がありません。グリス供給口が付いているロータリーユニオンは、減少したグリスを補給するために定期的な給脂が必要な場合があります。ただし、特に高速仕様条件下の場合、過剰なグリスは、グリス不足と同じくらいユニオンに損傷を与える可能性があります。再給脂の間隔とグリスの量は、ユニオンのサイズ、動作温度、回転速度、湿度などによって大きく異なります。次のチャートと表は、軽負荷および中負荷の使用条件での給脂間隔とグリス量の概算を示しています。

デュブリンロータリーユニオンへ再給脂する場合は、シェブロン製 SRI2を使用してください。ベアリングとシールの損傷を防ぐために、低圧のグリス給脂器のみを使用してください。上述の内容は、適切に使用する為の一般的な注意事項です。お客様は、経験に応じて調整を行う必要があります。より具体的な情報については、お近くのグリスメーカーにお問い合わせください。

給脂

モデル	グリス供給量(g)
57	3.5
157	5.5
257	10
357	10
525	12
555	18

モデル	グリス供給量(g)
657	18
857	42
6200	18
6250	42
6300	68
6400	90

詳細につきましては、製品個別の取扱説明書をご参照ください

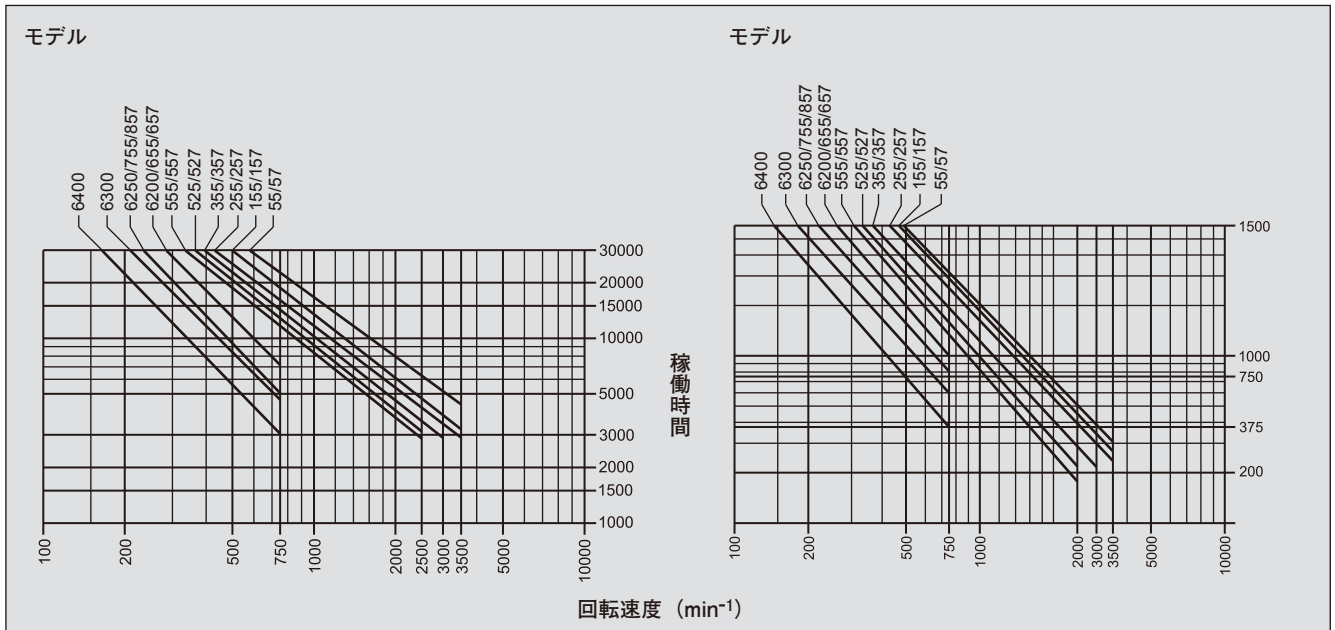
グリス給脂間隔

軽負荷用途

使用温度 75 °C まで
振動及び水分(湿気)がほとんどないか僅かな場合

中負荷用途

使用温度 75 °C ~ 120 °C
振動及び水分がある場合



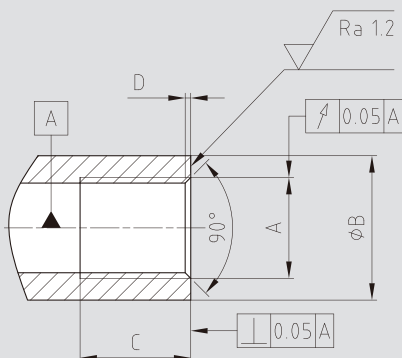
ローターネジ種別締付トルク推奨値

ローターネジ	締付トルク [Nm]	使用圧力 [MPa]
5/16 - 24 UNF	5	7.0
3/8 - 24 UNF	7	7.0
7/16 - 20 UNF	10	7.0
9/16 - 20 UNF	20	7.0
5/8 - 18 UNF	35	7.0
3/4 - 16 UNF	40	5.0
1 - 14 UNS	90	5.0
1 1/4 - 12 UNF	170	5.0
G 1/8	10	10.5
G 1/4	15	10.5
G 3/8	25	5.0
G 1/2	50	5.0
G 3/4	100	5.0
G 1	150	5.0
G 1 1/4	200	5.0
G 1 1/2	250	5.0
G 2	300	1.4
G 2 1/2	350	1.4
G 3	400	1.0

ローターネジ	締付トルク [Nm]	使用圧力 [MPa]
M 8x1	4	14.0
M 10x1	10	10.5
M 12x1	15	14.0
M 12x1.25	15	14.0
M 12x1.5	15	14.0
M 12x1.75	15	7.0
M 14x1.5	25	7.0
M 15x1	30	14.0
M 16x2	35	7.0
M 16x1.5	35	14.0
M 18x1	40	7.0
M 20x2.5	50	1.0
M 20x1.5	50	5.0
M 22x1.5	80	7.0
M 27x1.5	115	5.0
M 35x1.5	250	5.0
M 50x1.5	350	5.0
M 65x1.5	350	1.0

注:上記の締め付けトルクは鉄鋼製シャフトへの取付を前提とした、O-リング付きローターに適用されます。
 例外:管用平行ネジ (G1/8 ~ G3) ローターは、通常DIN 7603規格サイズのカスケットでシールされます。

デュブリン57シリーズ お客様軸端取付寸法



	軸端 メスネジ A	ガスケット接触面 Min. ØB [mm]	ネジ深さ Min. C [mm]	面取り D [mm]
10A	G 3/8	25	20	1.1
15A	G 1/2	30	23	1.5
20A	G 3/4	37	23	1.5
25A	G 1	43	26	1.8
32A	G 1 1/4	53	32	1.8
40A	G 1 1/2	59	33	1.8
50A	G 2	75	33	1.8

ハウジングの締付トルク

	ハウジング、エンドキャップ材質		
	真鍮	アルミ合金	ステンレス鋼
Bポート (並行ネジ)	締付トルク [Nm]		
G 1/8	5	10	15
G 1/4	10	15	25
G 3/8	25	30	50
G 1/2	50	80	125
G 3/4	100	120	200
G 1	150	300	400
G 1 1/4	200	350	500
G 1 1/2	250	400	600
G 2	300	400	400
G 2 1/2	400	400	400

注:締付トルクはDIN7603規格のカスケットでシールされる継手に適用されます。

FFFT方式によるNPTネジ継手の締め付け

- ネジ端から時計回りに、シールテープを1.5～2回転巻き付ける。シール材を使用する場合は、ネジ端から1～2ピッチは未処理のままとする。
- 手締めでしっかりとねじ込みます。
- マーカーで、六角部の任意の平面に縦方向の印を付けます。その延長線上のハウジングまたはエンドキャップにも印をつけます。
- FFFT 法 (= Flats From Finger Tight) に従い、継手をレンチでさらに締めます (右の表を参照)。

注意！ 配管方向の調整のために配管継手を緩めないでください。

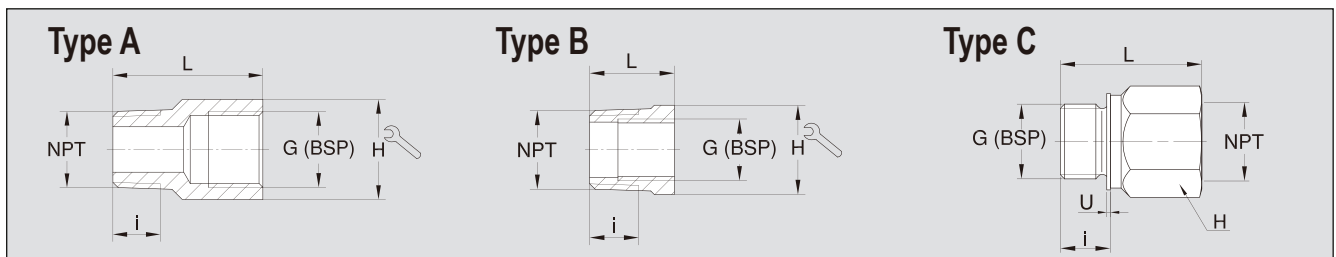
ネジは3.5～6山分締結されている必要があります。傾いて取付られている場合、締め込みが浅すぎるか許容範囲より締め込みすぎです。

ネジの締め込みが浅すぎる場合は、さらに1回転増し締めすることができます。

NPTネジサイズ	増し締め回数 (FFFT)
1/8-27	2.0-3.0
1/4-18	2.0-3.0
3/8-18	2.0-3.0
1/2-14	2.0-3.0
3/4-14	2.0-3.0
1-11 1/2	1.5-2.5
1 1/4-11 1/2	1.5-2.5
1 1/2-11 1/2	1.5-2.5
2-11 1/2	1.5-2.5

NPT⇒G (BSP) ステンレス製変換継手

デュブリン ロータリーユニオンには、G (BSP) および NPT ホース配管口が備わっています。世界的に互換性があるため、デュブリンの変換継手を使用すると、適切な NPT または G (BSP) ネジでホースを取り付けることができます。



NPT ⇒ G (BSP)

型番	NPT	G (BSP)	L	i	H	Type
6301-012	1/8	1/4	28	6.7	17	A
6301-022	1/4	1/4	31	10.2	17	A
6301-032	3/8	1/4	18	10.4	19	B
6301-033	3/8	3/8	33	10.4	22	A
6301-042	1/2	1/4	24	13.6	22	B
6301-043	1/2	3/8	28	13.6	22	B
6301-044	1/2	1/2	37	13.6	27	A
6301-054	3/4	1/2	26	13.9	27	B
6301-055	3/4	3/4	41	13.9	32	A
6301-064	1	1/2	31	17.3	36	B

型番	NPT	G (BSP)	L	i	H	Type
6301-065	1	3/4	31	17.3	36	B
6301-066	1	1	48	17.3	41	A
6301-075	1 1/4	3/4	30	18	46	B
6301-077	1 1/4	1 1/4	51	18	50	A
6301-085	1 1/2	3/4	34	18.4	50	B
6301-088	1 1/2	1 1/2	53	18.4	55	A
6301-097	2	1 1/4	50	19.2	65	B
6301-099	2	2	70	19.2	65	A
6301-108	2 1/2	1 1/2	80	22.5	75	B
6301-1010	2 1/2	2 1/2	80	22.5	90	A

G (BSP) ⇒ NPT

型番	G (BSP)	NPT	L	i	H	U
6301-133	3/8	3/8	33	12	22	1.5
6301-144	1/2	1/2	40	14	27	1.5
6301-155	3/4	3/4	42	16	32	2
6301-166	1	1	48	18	41	2
6301-177	1 1/4	1 1/4	51	20	50	2
6301-188	1 1/2	1 1/2	54	22	55	2
6301-199*	2	2	58	24	70	2.5

*印 真鍮製

重要

デュブリン・ユニオンは精密加工製品ですから相応に扱っていただくかねばなりません。ロータリーユニオンは回転するシーリング装置であり、単なる管継手ではありません。不適切な使い方をする、早期洩れや破損を招いてしまいます。また、デュブリン・ユニオンは高品質の精密製品ですが、“消耗品”である事に変わりはありません。従って定期的に点検することが重要で、シールが摩耗している場合には、重大な洩れにつながる事を避ける為ユニオンの取替えまたは修理を行ってください。デュブリン・ユニオンはカタログに示された以外の用途には使用しないでください。また、流体の洩れにより爆発や火災を引き起こす恐れがある炭化水素、その他可燃性媒体のシールとして使用する事、及び特異な媒体・腐食性のある媒体に使用する事は絶対に避けてください。カタログに示された用途以外にご使用の場合は、弊社までお問い合わせください。

ここに示す説明は一般的な目安として述べたものであって、ユニオンの取付・使用或いはメンテナンスについて余す所なくカバーしたものではありません。デュブリン・ユニオンを取付・使用される前に今一度カタログの記述を確かめ、使用に関する十分な知識を会得するようにしてください。デュブリンユニオンを安全に且つ有効にご使用いただく為には、お客様にも十分な注意を払っていただくかねばなりません。弊社製品の使用方法についてご質問、或いは計画上の困難や問題等がありましたら、ご遠慮なく弊社までお問い合わせください。出来る限りのお手伝いをさせていただきます。

工事テスト

デュブリン・ユニオンは、出荷に先立ち、工場で全数圧力テストされています。この様に徹底的なチェックを行っておりますので、どの製品も御手許に届いた時には全く洩れがなく、安心して御使用頂けます。

保証

購入者の保証の権利は、出荷された製品が受領時に検査され、欠陥があれば遅滞なく、遅くとも受領後2週間以内にデュブリンへ書面で通知する必要があります。瑕疵の場合には、直ちにその旨をデュブリンへ書面で通知しなければなりません。デュブリン ロータリーユニオンが分解或いは改造されている場合、及び誤用された場合、保証は無効になります。その他の点については、弊社の一般販売条件および配送条件が有効です。すべての動的シール構成部品が摩耗部品であることは極めて明白な事実です。

デュブリンは、不適切若しくは不適當な使用、不適切な保管、輸送若しくは組立、誤った起動操作、不適切な保守、顧客による不適切な取扱い若しくは誤った設置、不適切な付属品若しくは予備部品の使用、又は自然の消耗に起因する損害について責任を負いません。弊社の一般販売条件および配送条件をご確認ください。

給脂と保守

製品シリーズと各製品使用条件に応じて、初期封入グリスのみでご利用いただけるか、または特定の間隔に従って再給脂または整備を受ける必要があるかが定められています。各製品の取扱説明書またはデュブリン ロータリーユニオンの一般的な「再給脂に関する説明書」に従ってください。

フィルター

シールの耐用年数は、フィルターの品質によって大きく左右されるため、ロータリーユニオンを適切にご使用頂く上で非常に重要です。フィルトレーションは60 μm以内に収める事を推奨します。すべての取付および取扱説明書を注意深く読み、必ず遵守してください。

デュブリン リペア・サービス

デュブリン ロータリーユニオンの修理には、デュブリン修理サービスキットのみを使用してください。修理サービスをご希望の場合は、弊社にご連絡ください。弊社ホームページ(www.Deublin.com)から全世界のデュブリン代理店を見つけることができます。ほとんどのユニオンは、修理サービスキットを使用して客先でも修理ができます。通常、デュブリン ロータリーユニオンは、弊社へ送って頂き修理する事をお勧めします。修理サービスはすべてのデュブリン工場で利用できます。弊社工場で修理されたロータリーユニオンには、新たに製品保証が付いています。

配管接続方法

ロータリーユニオンを取り付けるときは、必ずフレキシブルホースを使用してください。その他の推奨事項については、取付説明書を参照してください。

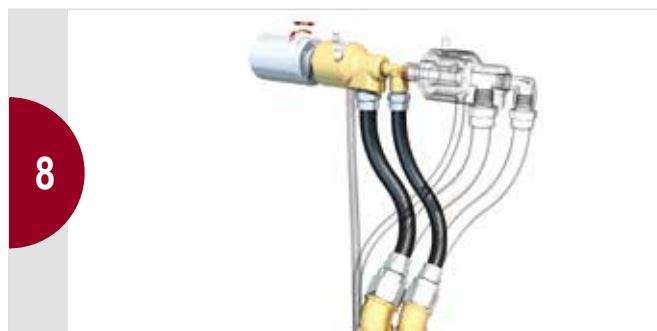
警告

デュブリン ロータリーユニオンは可燃性(発火点60°C以上)の流体で使用しますと、洩れた時に爆発や火災につながりますので絶対に使用しないでください。デュブリン ロータリーユニオンは流体の安全ガイドラインに従い、十分に換気されている場所で使用してください。弊社製品は危険な流体や腐食性の高い流体での使用は禁じられています。

	単位	一般的に使用:							単位換算式
	St	USA	D	E	F	I	NL	S	
回転速度	1/s	RPM	min ⁻¹	r.p.m.	t/min	g/min	min ⁻¹	min ⁻¹	1 RPM = min ⁻¹ = 1/60 h
温度	K (Kelvin)	°F	°C	°C	°C	°C	°C	°C	(°F-32) 5/9 ≅ °C ≅ K+273
圧力	Pa	PSI	bar	bar	bar	bar	bar	bar	14.5 PSI ≅ 1 bar ≅ 1.02 kg/cm ² ≅ 100 kPa
真空度	Pa	"Hg	kPa	cmHg	cmHg	kPa	bara	kPa	28" Hg (Vac) ≅ 2" Hg ≅ 5.08 cmHg ≅ 6.75 kPa ≅ 0.07 bara
重量	kg	# (lbs)	kg	kg	kg	kg	kg	kg	2.2 # ≅ 1.0 kg

デュブリン ロータリーユニオン・フレキシブルホース取付方法

参考例 57 シリーズ



1945年にプライベートカンパニーとして設立されて以来、デュブリンは一貫して、世界で最高の製品を設計および製造するという信念を順守してきました。デュブリンはその信念に賛同頂いた多くのお客様に支えられ、何年にもわたって継続的な成長を遂げてきました。

現在、デュブリンはロータリーユニオンの世界最大のリーディングカンパニーであり、4大陸 14ヶ国に最先端の工場、技術的な販売とサービス拠点、製品倉庫を持ち、さらに、60ヶ国以上で運用されている世界的な流通ネットワークもあります。グローバルな組織と、フィールドテストを経た豊富な製品カタログにより、お客様のご要望とソリューションの的確なマッチングを実現します。デュブリンは2019年からホルビガーグループの一員となり、ロータリーソリューション部門の中核を形成しています。

弊社が生産拠点を置く米国イリノイ州ワーキガン、独マインツ、伊モンテベグリオ、中国大連、ブラジルサンパウロにお越しの折は、是非お立ち寄り下さる事をお待ち申し上げます。



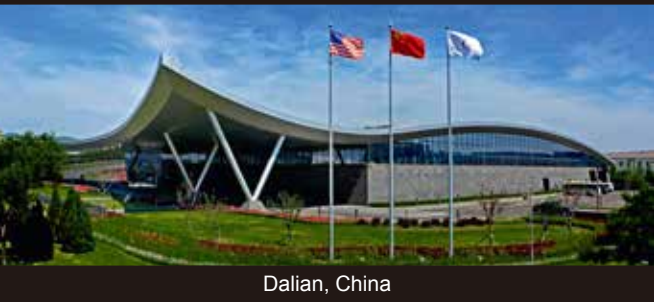
Our Global Headquarters in Waukegan, Illinois, U.S.A.



Mainz, Germany



Montevoglio (Bo), Italy



Dalian, China



Diadema, Brazil

AMERICA

DEUBLIN USA

2050 Norman Drive
Waukegan, IL 60085-6747 U.S.A
Phone: +1 847-689 8600
Fax: +1 847-689 8690
E-Mail: info-us@deublin.com

DEUBLIN Brazil

Av. Fagundes de Oliveira, 538 - A11 -
Piraporinha
CEP: 09950-300 - Diadema - SP - Brasil
Phone: +55 11-2455 3245
Fax: +55 11-2455 2358
E-Mail: info-br@deublin.com

DEUBLIN Mexico

Norte 79-A No. 77, Col. Claveria
02080 Mexico, D.F.
Phone: +52 55-5342 0362
Fax: +52 55-5342 0157
E-Mail: info-mx@deublin.com

ASIA

DEUBLIN China

No. 2, 6th DD Street,
DD Port Dalian, 116620, China
Phone: +86 411-8754 9678
Fax: +86 411-8754 9679
E-Mail: info-cn@deublin.com
Room 15A07, Wangjiao Plaza
No. 175 East Yan'an Road, Huangpu District
Shanghai 200002
Phone: +86 21-5298 0791
Fax: +86 21-5298 0790
E-Mail: info-cn@deublin.com

DEUBLIN Asia Pacific

51 Goldhill Plaza
#17-02 Singapore 308900
Phone: +65 6259-92 25
Fax: +65 6259-97 23
E-Mail: info-sg@deublin.com

DEUBLIN Japan

2-13-1, Minamihanayashiki, Kawanishi City
Hyogo 666-0026, Japan
Phone: +81 72-757 0099
Fax: +81 72-757 0120
E-Mail: CustomerService-JP@deublin.com
2-4-10-3F, Ryogoku, Sumida-ku
Tokyo 130-0026, Japan
Phone: +81 35-625 0777
Fax: +81 35-625 0888
E-Mail: CustomerService-JP@deublin.com
4-1-13-201 Sakae
Ichinomiya, Aichi 491-0858, Japan
Phone: +81 586-73 0222
Fax: +81 586-73 0223
E-Mail: CustomerService-JP@deublin.com

DEUBLIN Korea

Star Tower #1003, Sangdaewon-dong 223-
25, Jungwon-gu, Seongnam-si, Gyeonggi-do,
South Korea
Phone: +82 31-8018 5777
Fax: +82 31-8018 5780
E-Mail: info-kr@deublin.com

EUROPE

DEUBLIN Germany

Florenz-Allee 1
55129 Mainz, Germany
Phone: +49 6131-49980
E-Mail: info-de@deublin.com

DEUBLIN Italy

Via Guido Rossa 9 - Loc. Montevoglio
40053 Comune di Valsamoggia (BO), Italy
Phone: +39 051-835611
Fax: +39 051-832091
E-Mail: info-it@deublin.com

DEUBLIN Austria

Lainzer Straße 35
1130 Wien, Austria
Phone: +43 1-8768450
Fax: +43 1-876845030
E-Mail: info-at@deublin.com

DEUBLIN France

61 Bis, Avenue de l'Europe
Z.A.C de la Malnoue
77184 Emerainville, France
Phone: +33 1-64616161
Fax: +33 1-64616364
E-Mail: info-fr@deublin.com

DEUBLIN Poland

ul. Bierutowaska 57-59
51-317 Wroclaw, Poland
Phone: +48 71-3528152
Fax: +48 71-3207306
E-Mail: info-pl@deublin.com

DEUBLIN Spain

C/ Lola Anglada, 20
08228 Les Fonts (Terrassa), Spain
Phone: +34 93-221 1223
E-Mail: info-es@deublin.com

DEUBLIN United Kingdom

6 Sopwith Park, Royce Close, West Portway
Andover SP10 3TS, UK
Phone: +44 1264-33 3355
Fax: +44 1264-33 3304
E-Mail: info-uk@deublin.com

www.deublin.com

DEUBLIN 製品とサービスは
世界中で利用可能です。

