

## Description

La solution COMBO est composée d'un raccord rotatif MPSS spécialement conçu pour être utilisé conjointement avec les Collecteurs Électriques Deublin. Disponible en 1, 2, 4, 6 et 8 passages et 3 tailles différentes : G 1/4", G 3/8" et G 1/2". Les Joints Tournants sont conçus avec une interface à l'arrière du rotor pour connecter les Collecteurs Électriques avec un large passage central pour les câbles. Un dispositif anti-rotation est inclus pour empêcher tout mouvement relatif entre les pièces en rotation.

Modèle	Industrie	Applications
<b>1 à 8 passages</b>	<b>Emballage</b>	<b>Emballage, automatisation, table rotative...</b>

### Caractéristiques mécaniques

Passage no.	1 - 2 - 4 - 6 - 8
Dimension des passages	Ø 6 - Ø 10 - Ø 12 mm
Connexions filetées du corps	G 1/4" - G 3/8" - G 1/2"
Connexions du rotor axial	Ø 6 - Ø 10 - Ø 12 mm avec joint torique
Alésage central pour le passage des câbles	Ø 30 mm
Matériaux du corps	Acier carbone avec revêtement bruni
Matériaux du rotor	AISI420B
Deublin Soft Seal	Type DPG-G
Drainage	Trous lisses
Configuration du drain	Entre les passages et la protection des roulements

### Caractéristiques du Combo

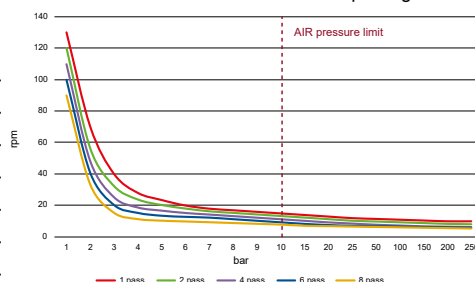
Collecteurs Tournants adaptés	SRD - SRC - SRH - SRT
Anti-rotation	Inclus
Bride d'adaptation de rotor radial	Optionnel

### Caractéristiques des fluides

Fluides	Gaz comprimés inertes non inflammables + huile hydraulique
Pression de service Max.	10 bar (gaz inerte) - 250 bar (huile hydraulique)
Pression Max. de l'alimentation	12 bar (gaz inerte) - 300 bar (huile hydraulique)
Pression de test	15 bar (gaz inerte) - 450 bar (huile hydraulique)
Température du fluide Max.	50 °C
Température ambiante Max.	70 °C
Vitesse de rotation Max.	voir tableau de vitesse



Vitesse de rotation vs Nbr de passage.



Ce graphique représente les conditions de fonctionnement standard. Adaptation sur mesure possible.

### Codes produits

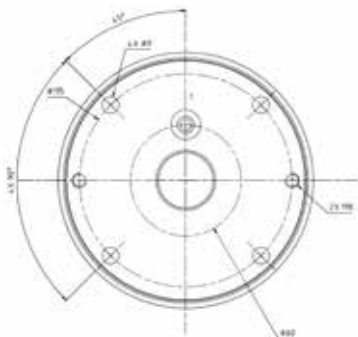
Taille du port	Pass. #	Code
G 1/4"	1	CMB-M010803
G 1/4"	2	CMB-M020803
G 1/4"	4	CMB-M040803
G 1/4"	6	CMB-M060803
G 1/4"	8	CMB-M080803
G 3/8"	1	CMB-M011003
G 3/8"	2	CMB-M021003
G 3/8"	4	CMB-M041003
G 3/8"	6	CMB-M061003
G 3/8"	8	CMB-M081003
G 1/2"	1	CMB-M011203
G 1/2"	2	CMB-M021203
G 1/2"	4	CMB-M041203
G 1/2"	6	CMB-M061203
G 1/2"	8	CMB-M081203



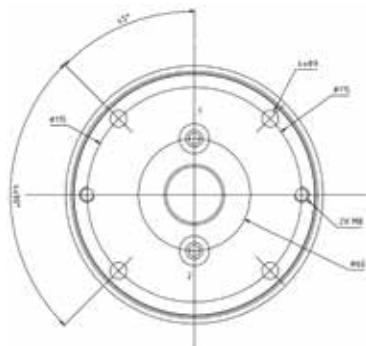
**Cette série comprend des modèles supplémentaires. Pour plus d'informations, contactez votre division / distributeur Deublin le plus proche ou [www.deublin.eu](http://www.deublin.eu)**

"Deublin" et le logo Deublin sont des marques commerciales de Deublin Company et sont enregistrés aux États-Unis et dans d'autres pays.

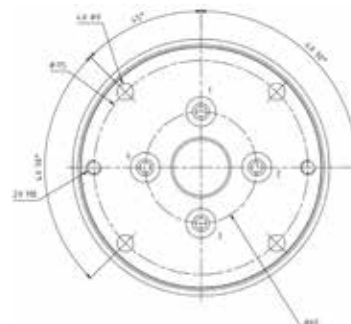
1 passage



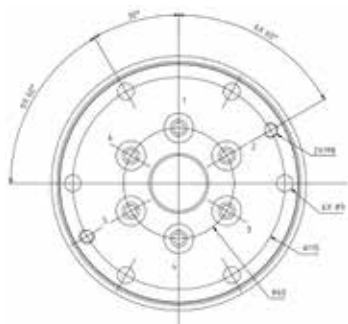
2 passages



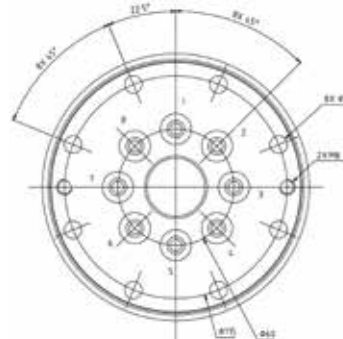
4 passages



6 passages

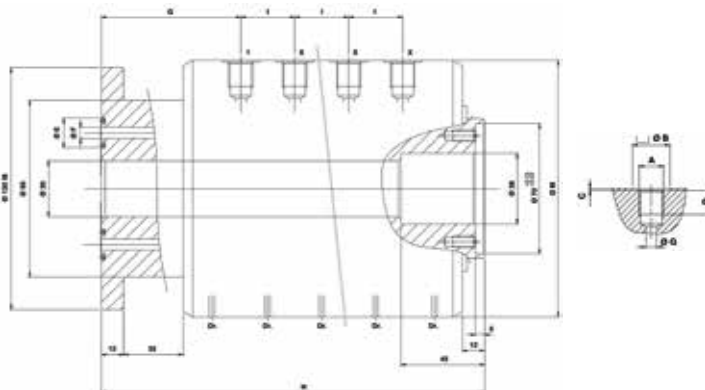
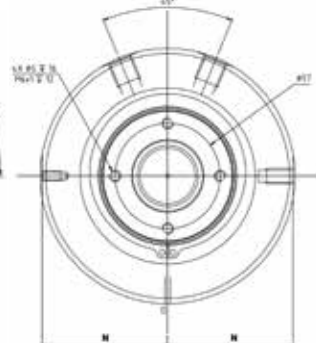
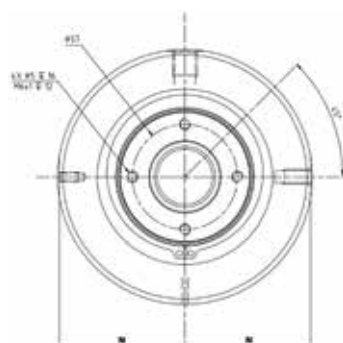


8 passages



Emplacement des ports  
1-2 et 4 passages

Emplacement des ports 6  
et 8 passages



Passage no.	DN	A	B	C	D	E	F	G	H	I	L	M	N
1	6	G 1/4"	20	1	13	16	6	75	117	-	-	138	68
	10	G 3/8"	23	1.5	13	19	10	77	121	-	-	140	68.5
	12	G 1/2"	28	1.5	15	21	12	78	123	-	-	143	70
2	6	G 1/4"	20	1	13	16	6	75	146	29	60	138	68
	10	G 3/8"	23	1.5	13	19	10	77	154	33	70	140	68.5
	12	G 1/2"	28	1.5	15	21	12	78	158	35	70	143	70
4	6	G 1/4"	20	1	13	16	6	75	204	29	60	138	68
	10	G 3/8"	23	1.5	13	19	10	77	220	33	70	140	68.5
	12	G 1/2"	28	1.5	15	21	12	78	228	35	70	143	70
6	6	G 1/4"	20	1	13	16	6	75	262	29	60	138	68
	10	G 3/8"	23	1.5	13	19	10	77	286	33	70	140	68.5
	12	G 1/2"	28	1.5	15	21	12	78	298	35	70	143	70
8	6	G 1/4"	20	1	13	16	6	75	320	29	60	138	68
	10	G 3/8"	23	1.5	13	19	10	77	352	33	70	140	68.5
	12	G 1/2"	28	1.5	15	21	12	78	368	35	70	143	70

**Cette série comprend des modèles supplémentaires.**  
**Pour plus d'informations, contactez votre division / distributeur Deublin le plus proche ou [www.deublin.eu](http://www.deublin.eu)**  
 "Deublin" et le logo Deublin sont des marques commerciales de Deublin Company et sont enregistrés aux États-Unis et dans d'autres pays.