

Description

Le SRG est un produit robuste et fiable qui offre d'excellentes performances pour de nombreuses applications. Ce collecteur électrique peut transmettre des signaux Ethernet jusqu'à 1 Gbit/s pour chaque protocole industriel en temps réel. Il peut être utilisé seul, ou en combinaison avec une joint tournant pour fluide. Le collecteur SRG comporte des composants métalliques tous connectés électriquement pour une meilleure protection EMI.

Modèle	Industrie	Application
SRG	Multiple	Emballage, Automatisation, Industrielle

Caractéristiques électriques

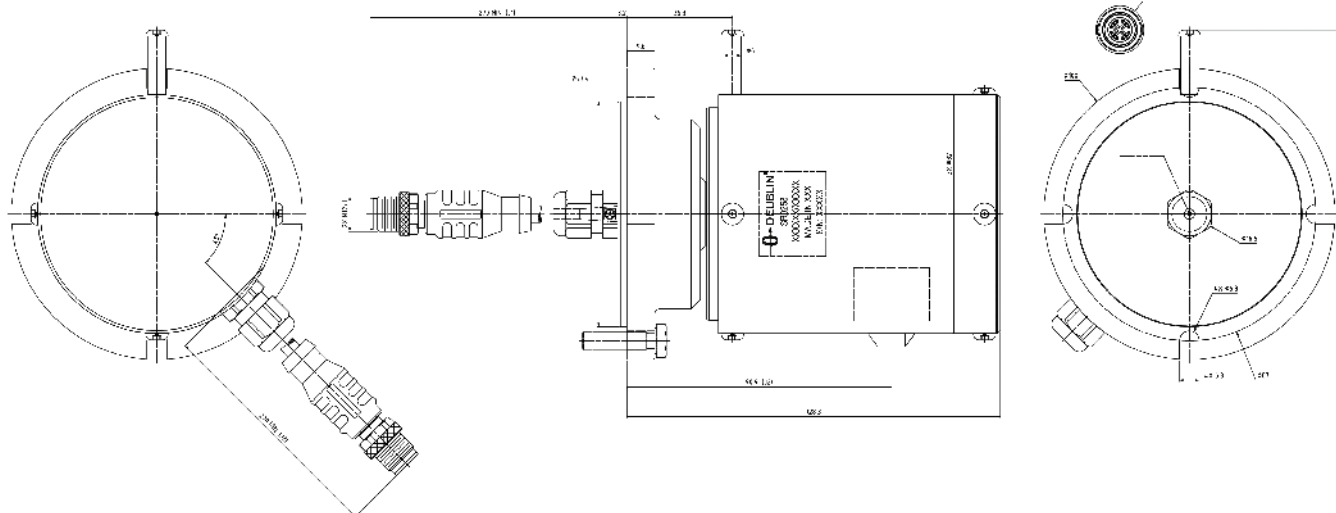
Pistes/Circuits	11
Voltage Maxi	Jusqu'à 24 VDC
Courant, Max constant	< 1 A
Vitesse de communication	Jusqu'à 1 Gbps
Bague Conductrice	Alliage Cuivre, Plaquée Or
Balai	polyfilament en alliage de métaux précieux
Câblage	0,34 mm ²
Connexion Stator	Câble avec connecteurs M12 codé X
Connexion Rotor	(RJ 45 en option)

Caractéristiques Mécaniques

Vitesse Maxi	250 tr/min
Sens de rotation	Bi-directionnel
IP	Standard IP55 - Max IP67
Montage	Vertical et Horizontal
Température de fonctionnement	-20 °C à +65 °C
Température de stockage	-40 °C à +90 °C
Corps	Aluminium Anodisé
Rotor	Aluminium Anodisé
Capot	Aluminium Anodisé

Versions

SRG (Standard)	Connecteurs M12 côté rotor et stator, câbles de 270 mm
Options	Connecteurs RJ45, brides de montage, capots peints, longueur de câble, anti-rotation personnalisée.



Cette série comprend des modèles supplémentaires.
Pour plus d'informations, contactez votre division / distributeur Deublin le plus proche ou www.deublin.eu
 "Deublin" et le logo Deublin sont des marques commerciales de Deublin Company et sont enregistrés aux États-Unis et dans d'autres pays.