

JOINTS TOURNANTS

eau | vapeur | air | hydraulique | huile chaude | vide

Catalogue Général



Charte de Sélection des Joints Tournants Deublin

Taille	Séries	Conditions Maxi.			Description	Pages
		p bar	T °C	n min ⁻¹		
Eau & Huile Chaude						5 – 23
DN 10 – 50	57	50	121	3.500	Passe Partout	5 – 9
DN 15 – 50	57	50	160	3.500	Haute température	10
DN 15 – 50	57	50	121	3.500	ATEX	11
DN 40, 50 & 65	657, 755	14	121	1.000	Passe Partout	12 – 13
DN 65	755	14	121	750	Passe Partout	14
DN 80	857	10	121	500	Eau	15 – 16
DN 10 – 40	54	120	90	3.500	Acier inoxydable	17 – 18
DN 50 – 100	6000	10	121	750	Eau	19 – 22
DN 125	F	10	121	750	Eau	23
Air & Huile Hydraulique						24 – 35
DN 6, 8 & 20	1005, 1102, 250-094	70	121	3.500	Applications standards	24 – 25
DN 10	1115	34	121	3.500	Applications standards	24 – 25
DN 15	1205	50	121	3.500	Applications standards	24 – 25
DN 25	355-021	70	121	3.000	Applications standards	24 – 25
DN 40	452-000	50	121	2.500	Applications standards	24 – 25
DN 6 & 8	1005, 1102	70	121	3.500	Montage noyé dans l'arbre	26
DN 8 & 10	1102, 1116	70	121	3.500	Montage noyé dans l'arbre	27
DN 10	1115	34	121	3.500	Montage noyé dans l'arbre	27
DN 8 – 15	AP	400	90	1.500	Hautes pressions et hautes vitesses	28
DN 8 – 20	7100	250	70	500	Applications hydraulique hautes pressions	29
DN 8 – 20	1690, 1790, 1890	210	115	250	DEU-PLEX, basse vitesse	30 – 31
DN 8 & 20	1890	210	115	250	Triple Passage	30 – 31
DN 8 & 15	17, 21, 2117	207	121	250	Simple et conception Tandem	32
DN 10 & 15	1379, 1479	250	80	250	Multi Media 4 Passages	33
DN 10	1500	10	121	1.500	DEU-PLEX, pour air lubrifié	34
DN 15	1590, 1579	70	121	1.500	DEU-PLEX, air et fluide hydraulique	35
Fluide thermique						36 – 43
DN 12 – 80	BC-54000	17,2	232	400	Double passage, tube fixe	36 – 39
DN 12 – 80	BC-54100	17,2	232	400	Simple passage	40 – 41
DN 20 – 80	BC-54205	15,5	232	400	Double passage, tube rotatif	42 – 43

Attention!

Pour des applications au delà des limites indiquées/ou pour des dimensions de rotor non indiquées, contactez Deublin pour une assistance technique. Indiquez S.V.P., le type de fluide, dimension, vitesse (tr/min), pression, température et raccordement souhaité. Veuillez aussi prendre note de nos « Instructions de montage des flexibles et d'installation des Joints Tournants Deublin » page 49. – **Dimensions en mm.**

Sujet à toute modification technique et dimensionnelle sans préavis.



Notre vision

Nous sommes le fournisseur privilégié pour les solutions d'étanchéités rotatives dans les applications critiques

Notre mission

Nous écoutons nos clients et développons des solutions innovantes qui sont essentielles à leur succès. Nous favorisons une culture de curiosité où nos employés réalisent leur plein potentiel pour dépasser les attentes de nos clients.

Nous nous efforçons de nous améliorer continuellement grâce à des activités de résolution de problèmes dans le cadre de notre Système de Performance Deublin afin d'atteindre l'excellence opérationnelle et de fournir des solutions fiables à nos clients.

Notre ambition

Nous renforçons notre leadership mondial dans les Joints Tournants et sommes un acteur clé dans les Collecteurs Électriques Tournants.

Nous élargissons notre proposition en intégrant de nouvelles technologies au profit de nos clients.

Que ce soit de l'eau, de la vapeur, de l'huile, du liquide de coupe ou tout autre fluide qui doit être véhiculé au travers d'une machine tournante, comme des broches, cylindres convoyeurs, mandrins, des joints tournants sont employés dans de nombreux secteurs d'activités industrielles.

Les Joints Tournants Deublin sont des produits qui s'appuient sur plus de 77 ans de connaissance et d'expérience et auxquels nos clients font entière confiance.

Notre gamme de produits est constamment améliorée.

Les contacts permanents avec nos clients utilisateurs et une coopération étroite avec les constructeurs de machines sont la base de nos constantes améliorations.

La qualité entoure toute notre entreprise.

Chez Deublin, des produits efficaces, fiables, à des prix compétitifs et livrés juste à temps sont du standard.

Ceci bien entendu, nécessite une intégration totale d'un système contrôle qualité qui est appliqué à tous les niveaux de notre organisation – pour que :

La qualité soit le résultat d'un travail d'équipe!

Deublin a son siège social à Waukegan, Illinois, États-Unis. Depuis plus de 40 ans, nos usines en Allemagne et en Italie, suivies plus tard par celle en Chine et au Brésil, produisent les joints tournants pour le marché mondial.

Outre des partenaires de distribution dans presque tous les pays d'Europe, nous avons également des filiales en Autriche, en France, au Japon, en Pologne, à Singapour, en Espagne, en Corée du Sud et au Royaume-Uni.

Tout cela est ce que peuvent attendre nos clients de la part de Deublin.



Du fait d'une gestion totalement intégrée de la qualité, Deublin Allemagne a obtenu sa première Certification DIN EN ISO 9001 en 1996. En octobre 2002, la certification originale a été re-certifiée et complétée par la certification environnementale DIN EN ISO 14001.

Certifié depuis mars 2009 comme un « Authorized Economic Operator » (AEO), Deublin Allemagne a établi une chaîne de fabrication sécurisée et fiabilisée sur mesure. Pour ses clients, cela signifie un flux de marchandises et matériel plus rapide. Ceci présente un avantage significatif pour les partenaires de Deublin à travers le monde.

En un mot – Deublin est aux nouvelles normes.



Précision

Des années d'expérience, des dialogues continus avec les clients et les fournisseurs ont permis à Deublin de proposer des joints tournants fiables à la pointe de la technologie. La bonne combinaison de joints compatibles avec le fluide garantit une durée de vie maximale pour chaque application. Une usine propre et efficace, une manutention et un assemblage soignés des joints tournants sont entres autres des conditions de spécifications des produits Deublin auxquels nos clients adhèrent.

Le marché demande de plus en plus de produits avec une longue durée de vie dans des conditions extrêmes. Outre les nouveaux développements et l'amélioration continue des produits existants, ce sont surtout de meilleures combinaisons de joints résistants à l'usure qui répondent à ces exigences du marché.

Service

Pour Deublin, **un service orienté** vers le client signifie : Des joints tournants avant-gardistes et nouvellement conçus pour des exigences spéciales, une consultation technique globale par la sélection du joint tournant, soit à partir de l'usine Deublin, soit sur le terrain par l'un de nos représentants, une livraison rapide de tous les composants sélectionnés et, enfin, un dépannage express pour tous les problèmes.

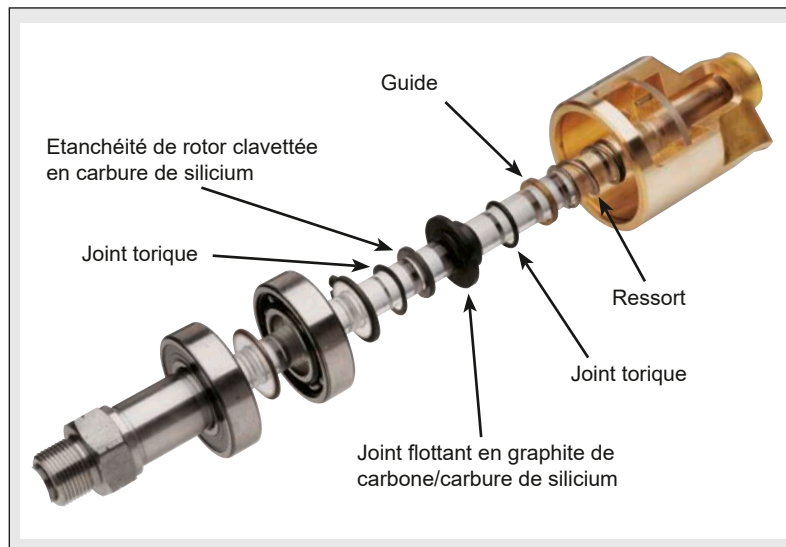
Des arrêts prolongés de machines ne font plus partie de notre époque.

Un large assortiment de composants ou de joints tournants sont produits pour nos stocks et peuvent être livrés très rapidement à nos clients ou à nos filiales nationales. Un système

de gestion automatique des stocks nous permet d'identifier et de localiser rapidement tous les composants.

Les délais de livraison pour des produits spéciaux dépendent de leur spécificité, les produits optimisés en fabrication et en assemblage ont un délai très court.

Les systèmes de CAO hautes performances permettent une conception efficace de solutions personnalisées en fonction du type d'application et du potentiel du marché.



Réparation

La série 57 est conçue pour un remplacement facile et rapide des faces de frottement du rotor et du joint flottant.

L'étanchéité de la série 57 est positionnée et clavettée par deux bossages dans l'extrémité du rotor. Après usage, l'ancienne face de frottement peut être facilement enlevée et remplacée par une nouvelle sans devoir remplacer le rotor et faire un rodage de la face de frottement. La réparation est très rapide et comme vous remplacez seulement les faces de frottement la réparation est très économique.

Deublin Performance System (DPS)[®]

Le système Deublin Performance System (DPS)[®] se concentre sur la production à la demande du client.

Grâce à la production axée sur la demande, l'équilibrage des stocks disponibles et la suppression des activités sans valeur ajoutée, Deublin a su s'adapter aux besoins du client.

Aujourd'hui, une large gamme de modèles peut être expédiée en quelques jours ouvrables seulement.



DEUBLIN

Joint Tournants Série 57 Passe Partout, DN 10 – 50

- conception simple ou double passage
- auto portant
- raccordement radial
- étanchéité équilibrée
- garniture du rotor claveté
- remplacement facile et rapide des faces de frottements (face de frottement rotor et face flottante)
- 3 trous de drainage
- corps en laiton forgé
- rotor en acier inoxydable
- combinaison des faces de frottement – standard : Carbone/carbure de silicium
- Instruction de graissage page 45

Pour plus d'informations contactez S.V.P. notre représentant local Deublin.

Limites d'utilisation

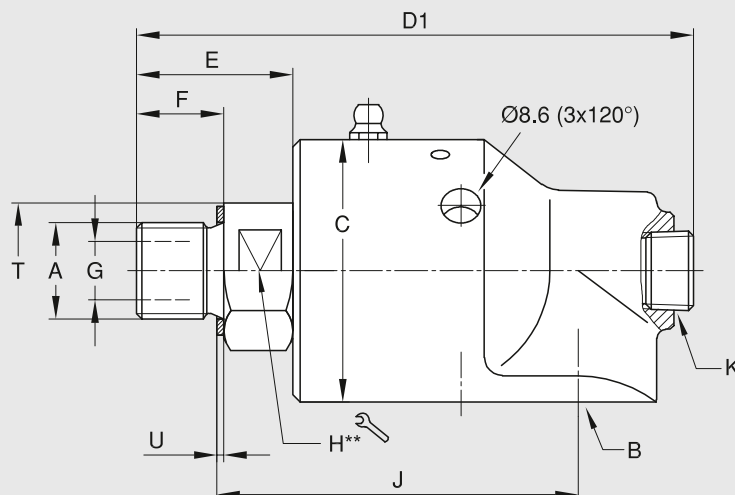
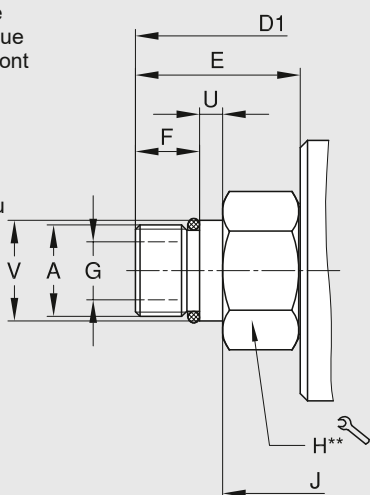
Eau Pression maxi	Modèle 57-357	750 PSI	50 bar
	527-657	300 PSI	20 bar
Press. maxi vapeur saturée (par interm.)	Modèle 57-657	15 PSI	1 bar
Press. maxi huile chaude	Modèle 57-657	100 PSI	6,6 bar
Vitesse maxi rotor avec : Filetage cylindrique	Modèle 57-257	3,500 rpm	3.500 min ⁻¹
	357	3,000 rpm	3.000 min ⁻¹
	527-557	2,500 rpm	2.500 min ⁻¹
	657	750 rpm	750 min ⁻¹
Filetage NPT	Modèle 57-557	1,500 rpm	1.500 min ⁻¹
	657	750 rpm	750 min ⁻¹
Température maxi	Modèle 57-657	250 °F	121 °C

Pour une température plus élevée, veuillez consulter Deublin.

DN	ft.lbs	Nm
10	0.18	0,25
15	0.37	0,50
20	0.74	1,00
25	1.48	2,00
32	1.62	2,20
40	2.14	2,90
50	3.32	4,50

Les joints tournants simple passage sont utilisés lorsque l'alimentation et le retour sont raccordés aux extrémités opposées d'un cylindre.

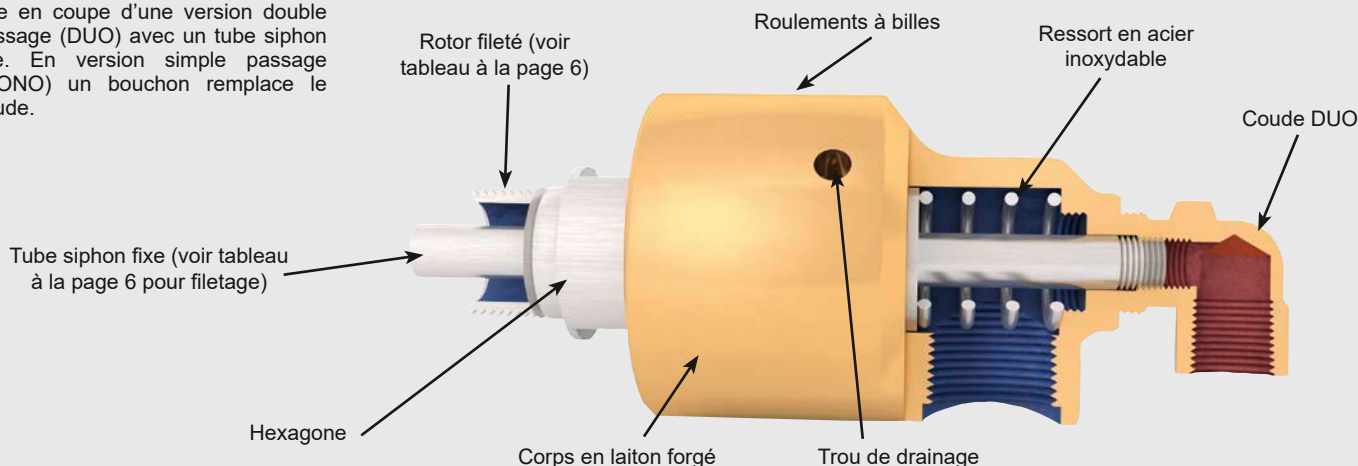
Remarque : Joint torique dans le rotor à la place du joint en cuivre (voir tableau à la page 6 *)




Rotor avec centrage

** DN 10 – 20 = hexagone
DN 25 – 50 = deux méplats

Vue en coupe d'une version double passage (DUO) avec un tube siphon fixe. En version simple passage (MONO) un bouchon remplace le coude.



Catalogue Général **DEUBLIN**

DN	B	Références STD	A Filetage Rotor	C Ø	D1	E	F	G Ø	H D	J	K NPT	T	U	V Ø	
10	3/8 NPT	57-000-001	3/8 NPT RH	45	100	26	16	9,5	22	71	1/4	-	-	-	0,6
	3/8 NPT	57-000-002	3/8 NPT LH	45	100	26	16	9,5	22	71	1/4	-	-	-	0,6
	3/8 NPT	57-000-003	5/8-18 UNF RH	45	100	26	16	9,5	22	67	1/4	-	1,6	-	0,6
	3/8 NPT	57-000-004	5/8-18 UNF LH	45	100	26	16	9,5	22	67	1/4	-	1,6	-	0,6
	3/8 NPT	57-000-094	G 3/8 RH	45	100	26	16	9,5	22	67	1/4	-	1,6	-	0,6
	3/8 NPT	57-000-095	G 3/8 LH	45	100	26	16	9,5	22	67	1/4	-	1,6	-	0,6
	G 3/8	57-130-094	G 3/8 RH	45	100	26	16	9,5	22	67	1/4	-	1,6	-	0,6
	G 3/8	57-130-095	G 3/8 LH	45	100	26	16	9,5	22	67	1/4	-	1,6	-	0,6
15	1/2 NPT	157-000-001	1/2 NPT RH	57	122	38	22	12,7	30	89,5	3/8	-	-	-	1,2
	1/2 NPT	157-000-002	1/2 NPT LH	57	122	38	22	12,7	30	89,5	3/8	-	-	-	1,2
	1/2 NPT	157-000-021	3/4-16 UNF RH	57	119	34	19	12,7	30	79	3/8	-	1,6	-	1,2
	1/2 NPT	157-000-022	3/4-16 UNF LH	57	119	34	19	12,7	30	79	3/8	-	1,6	-	1,2
	1/2 NPT	157-000-151	G 1/2 RH	57	119	35	19	12,7	30	79	3/8	-	1,6	-	1,2
	1/2 NPT	157-000-152	G 1/2 LH	57	119	35	19	12,7	30	79	3/8	-	1,6	-	1,2
	G 1/2	157-130-151	G 1/2 RH	57	119	35	19	12,7	30	79	3/8	-	1,6	-	1,2
	G 1/2	157-130-152	G 1/2 LH	57	119	35	19	12,7	30	79	3/8	-	1,6	-	1,2
20	3/4 NPT	257-000-020	3/4 NPT RH	73	139	37	22	17,5	32	103	1/2	35	-	-	2,1
	3/4 NPT	257-000-021	3/4 NPT LH	73	139	37	22	17,5	32	103	1/2	35	-	-	2,1
	3/4 NPT	257-000-135*	1-14 UNS RH	73	139	36	19	17,5	32	94	1/2	35	-	-	2,1
	3/4 NPT	257-000-284	G 3/4 RH	73	136	34	19	17,5	36	95	1/2	-	1,6	-	2,1
	3/4 NPT	257-000-285	G 3/4 LH	73	136	34	19	17,5	36	95	1/2	-	1,6	-	2,1
	G 3/4	257-130-014	M 35 x 1.5 RH	73	140	38	15	17,5	41	102	1/2	-	1,6	-	2,2
	G 3/4	257-130-048	M 27 x 1.5 RH	73	137	35	15	17,5	36	92	1/2	-	6	28g6	2,1
	G 3/4	257-130-284	G 3/4 RH	73	136	34	19	17,5	36	95	1/2	-	1,6	-	2,1
25	1 NPT	357-000-002	1 NPT RH	83	173	49	29	25	36	117	3/4	45	-	-	3,1
	1 NPT	357-000-003	1 NPT LH	83	173	49	29	25	36	117	3/4	45	-	-	3,1
	1 NPT	357-000-019	1 1/2-12 UNF RH	83	173	49	29	25	36	108	3/4	45	1,6	-	3,1
	1 NPT	357-000-074	1 1/2-12 UNF LH	83	173	46	29	25	36	108	3/4	45	1,6	-	3,1
	1 NPT	357-000-222	G 1 RH	83	163	42	22	25	36	108	3/4	45	1,6	-	3,1
	1 NPT	357-000-223	G 1 LH	83	163	42	22	25	36	108	3/4	45	1,6	-	3,1
	1 NPT	357-000-235	M 35 x 1.5 RH	83	157	36	15	25	36	108	3/4	45	1,6	-	3,1
	1 NPT	357-000-236	M 35 x 1.5 LH	83	157	36	15	25	36	108	3/4	45	1,6	-	3,1
	G 1	357-130-222	G 1 RH	83	163	42	22	25	36	108	3/4	45	1,6	-	3,1
	G 1	357-130-223	G 1 LH	83	163	42	22	25	36	108	3/4	45	1,6	-	3,1
	G1	357-130-235	M 35 x 1.5 RH	83	157	36	15	25	36	108	3/4	45	1,6	-	3,1
32	1 1/4 NPT	527-000-001	1 1/4 NPT RH	91	191	57	29	31,8	46	134	1	57	-	-	4,1
	1 1/4 NPT	527-000-002	1 1/4 NPT LH	91	191	57	29	31,8	46	134	1	57	-	-	4,1
	1 1/4 NPT	527-000-026	1 3/4-12 UN RH	91	191	57	29	31,8	46	119	1	58	1,6	-	4,1
	1 1/4 NPT	527-000-027	1 3/4-12 UN LH	91	191	57	29	31,8	46	119	1	58	1,6	-	4,1
	1 1/4 NPT	527-000-054	G 1 1/4 RH	91	189	54	28	31,8	46	119	1	58	1,6	-	4,1
	1 1/4 NPT	527-000-055	G 1 1/4 LH	91	189	54	28	31,8	46	119	1	58	1,6	-	4,1
	G 1 1/4	527-130-054	G 1 1/4 RH	91	189	54	28	31,8	46	119	1	58	1,6	-	4,1
	G 1 1/4	527-130-055	G 1 1/4 LH	91	189	54	28	31,8	46	119	1	58	1,6	-	4,1
40	1 1/2 NPT	557-000-001	1 1/2 NPT RH	108	218	62	30	38	54	152	1 1/4	63,5	-	-	6,7
	1 1/2 NPT	557-000-002	1 1/2 NPT LH	108	218	62	30	38	54	152	1 1/4	63,5	-	-	6,7
	1 1/2 NPT	557-000-395	2-12 UN RH	108	228	72	29	38	54	149	1 1/4	65	1,6	-	6,7
	1 1/2 NPT	557-000-396	2-12 UN LH	108	228	72	29	38	54	149	1 1/4	65	1,6	-	6,7
	1 1/2 NPT	557-000-198	G 1 1/2 RH	108	228	72	29	38	55	149	1 1/4	65	1,6	-	6,7
	1 1/2 NPT	557-000-199	G 1 1/2 LH	108	228	72	29	38	55	149	1 1/4	65	1,6	-	6,7
	G 1 1/2	557-130-198	G 1 1/2 RH	108	228	72	29	38	55	149	1 1/4	65	1,6	-	6,7
	G 1 1/2	557-130-199	G 1 1/2 LH	108	228	72	29	38	55	149	1 1/4	65	1,6	-	6,7
50	2 NPT	657-000-116	2 NPT RH	118	257	74	38	47,6	60	185	1 1/4	70	-	-	7,6
	2 NPT	657-000-117	2 NPT LH	118	257	74	38	47,6	60	185	1 1/4	70	-	-	7,6
	2 NPT	657-000-124	G 2 RH	118	248	65	29	47,6	60	165	1 1/4	70	1,6	-	7,6
	2 NPT	657-000-125	G 2 LH	118	248	65	29	47,6	60	165	1 1/4	70	1,6	-	7,6
	G 2	657-130-124	G 2 RH	118	248	65	29	47,6	60	165	1 1/4	70	1,6	-	7,6
	G 2	657-130-125	G 2 LH	118	248	65	29	47,6	60	165	1 1/4	70	1,6	-	7,6

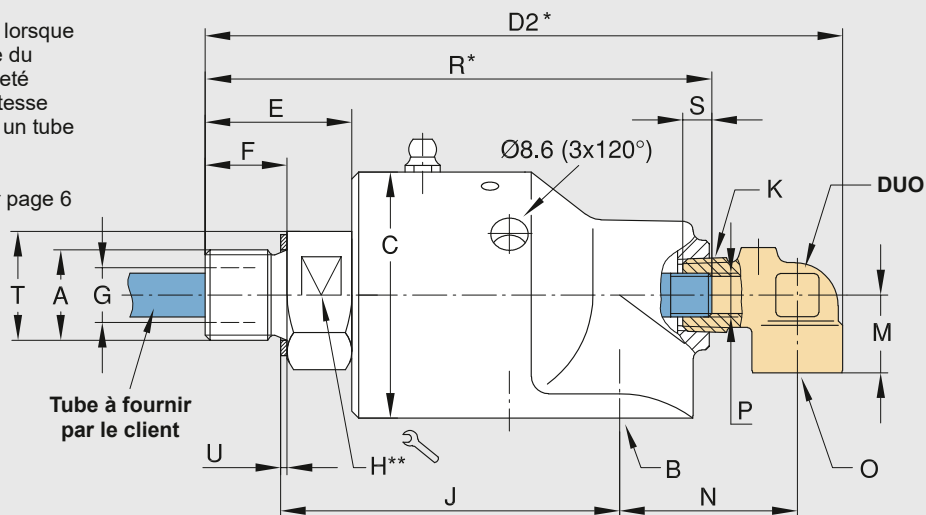
Séries 57 – coudes DN 10 – 50 pour tube central fixe, fileté

Les joints tournants doubles passage sont utilisés lorsque le retour et l'alimentation sont reliés à un seul côté du cylindre, la longueur non supportée du tube fixe fileté ne doit pas dépasser 4 x D1 (voir pages 5 et 6); vitesse maxi 1.000 tr/min; pour vitesse supérieure utilisez un tube central fixe en deux parties.

Pour les joints tournants avec centrage pilote, voir page 6 pour des modèles additionnels et poids.

* Les valeurs sont basées sur les modèles NPT RH. Reportez-vous à la différence des valeurs E à la page 6 pour la longueur sur d'autres modèles ou aux schémas IC sur le site Web de Deublin.

** DN 10 – 20 = hexagone
DN 25 – 50 = deux méplats



Coudes Série 57

DN	O	fixe, fileté				rotatif				séparé	+ auto alignant	L	P1 Ø H9	Q	S	D ₂	M	N
		Références DUO	P Tube	R	S	Références DUO	P Ød11	R	S									
10	G 1/4	55-121	M 6	98	8	55-807	5,8	98	20	55-843	-	171	6	5	60	124	18	33
	1/4 NPT	55-120	M 6	98	8	55-446	5,8	98	20	55-030	-	171	6	5	55	124	18	33
	1/4 NPT	-	-	-	-	-	-	-	-	55-445	-	171	6	5	60	124	18	33
15	G 3/8	155-581	G 1/8	118	8	155-709	9,8	116	30	150-232	155-981	201	10	8	60	147	18	40
	3/8 NPT	155-012	1/8 NPT	120	5,5	155-061	9,8	120	30	-	-	-	-	-	147	18	40	
	3/8 NPT	155-199	G 1/8	117	8	155-471	9,8	117	30	155-470	155-797	201	10	8	60	147	18	40
20	G 1/2	251-351	G 1/4	134	12	251-352	12,8	112	32	251-551	251-371	208	13	11	60	170	26	46
	1/2 NPT	250-043	1/4 NPT	134	7,9	250-075	12,8	138	32	-	-	-	-	-	170	26	46	
	1/2 NPT	250-044	1/8 NPT	134	5,5	250-681	12,8	135	32	250-026	-	208	12,5	11	60	170	26	46
	1/2 NPT	250-367	G 1/8	134	5,5	-	-	-	-	250-680	250-994	208	13	11	60	170	26	46
	1/2 NPT	250-368	G 1/4	135	12	-	-	-	-	-	-	-	-	-	170	26	46	
25	G 1/2	350-912	G 3/8	160	12	350-772	15,8	153	35	350-990	351-173	272	16	14	60	204	28	59
	1/2 NPT	350-083	3/8 NPT	166	20,9	350-163	15,8	166	32	350-366	350-974	272	16	14	60	204	28	59
	1/2 NPT	350-084	1/4 NPT	169	20,6	350-347	15,8	160	35	-	-	-	-	-	204	28	59	
	1/2 NPT	350-255	G 3/8	160	12	-	-	-	-	-	-	-	-	-	204	28	59	
32	G 3/4	525-594	G 1/2	189	14	525-480	21,8	185	40	525-931	525-926	285	22	20	60	237	35	72
	3/4 NPT	525-007	1/2 NPT	189	10,8	525-104	19,02	187	38	525-236	525-592	285	22	20	60	237	35	72
	3/4 NPT	525-079	G 1/2	185	14	525-237	21,8	185	40	-	-	-	-	-	237	35	72	
40	G 3/4	451-171	G 3/4	220	16	451-173	25,8	213	44	451-274	451-175	319	26	24	60	262	38	76
	3/4 NPT	450-013	3/4 NPT	220	11,3	450-144	25,8	220	44	450-263	-	319	26	24	60	262	38	76
	3/4 NPT	450-036	1/2 NPT	230	10,8	450-468	25,8	220	44	450-467	451-162	319	26	24	60	262	38	76
	3/4 NPT	450-221	G 3/4	220	16	-	-	-	-	-	-	-	-	-	262	38	76	
50	3/4 NPT	450-013	3/4 NPT	260	11,3	-	-	-	-	-	-	-	-	-	298	38	78	
	G 1 1/4	450-534	G 1	261	26	450-612	32,1	240	52	655-174	655-707	382	34	31	60	316	45	96
	1 NPT	450-183	1 NPT	265	34,2	-	-	-	-	-	-	-	-	-	316	45	96	
	1 1/4 NPT	451-242	G 1	255	19,5	450-625	31,8	240	52	655-966	655-968	382	34	31	60	316	45	96

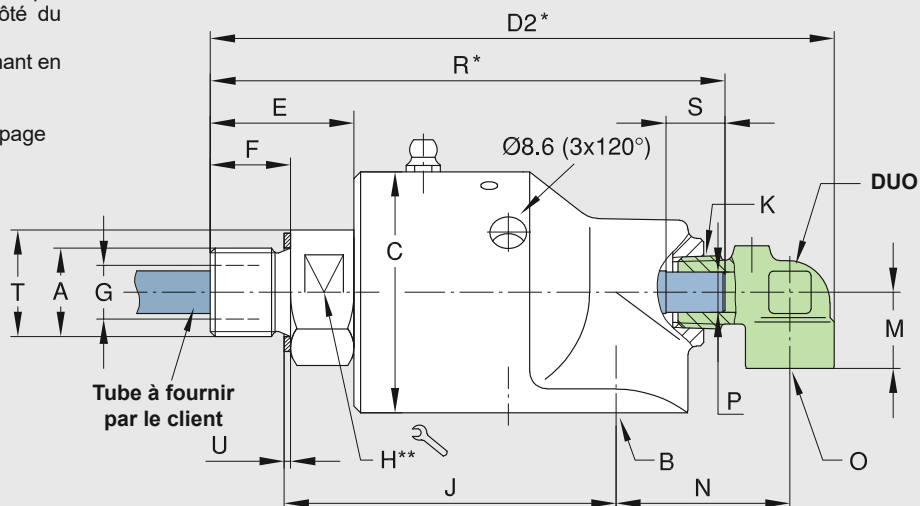
Séries 57 – coudes DN 10 – 50 pour tube central tournant

Les joints tournants double passage sont utilisés lorsque le retour et l'alimentation sont reliés à un seul côté du cylindre; vitesse maxi 1.000 tr/min; pour vitesse supérieure utilisez un tube central tournant en deux parties.

Pour les joints tournants avec centrage pilote, voir page 6 pour des modèles additionnels et poids.

* Les valeurs sont basées sur les modèles NPT RH. Reportez-vous à la différence des valeurs E à la page 6 pour la longueur sur d'autres modèles ou aux schémas IC sur le site Web de Deublin.

** DN 10 – 20 = hexagone
DN 25 – 50 = deux méplats



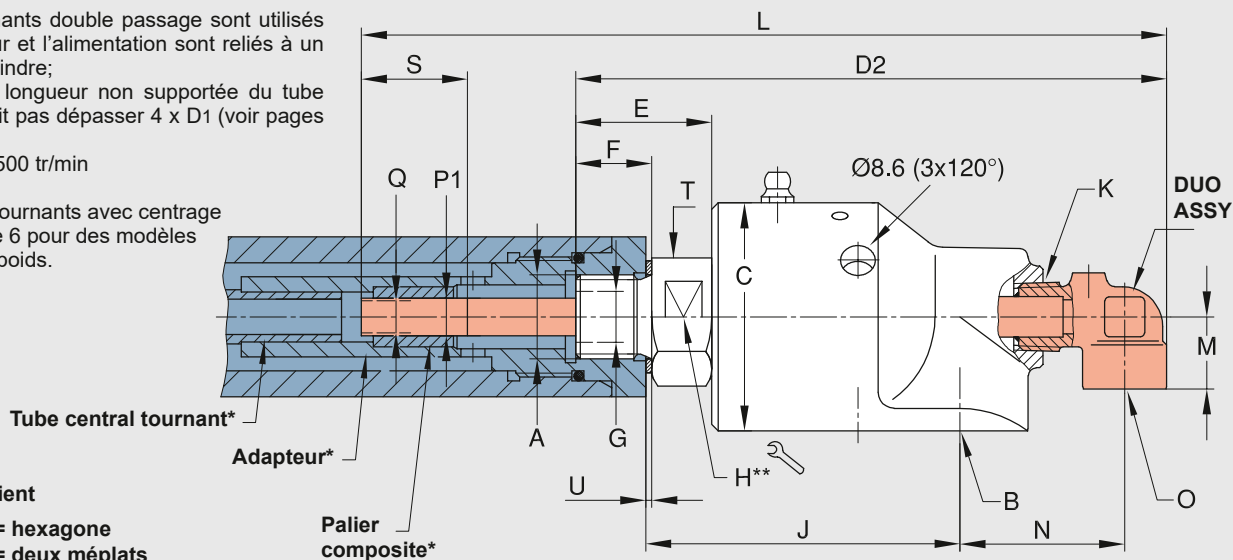
Séries 57 – coudes DN 10 – 50 avec tube central séparé (brasé)

Les joints tournants double passage sont utilisés lorsque le retour et l'alimentation sont reliés à un seul côté du cylindre; tube soudé; la longueur non supportée du tube fixe fileté ne doit pas dépasser 4 x D1 (voir pages 5 et 6); vitesse maxi 3.500 tr/min

Pour les joints tournants avec centrage pilote, voir page 6 pour des modèles additionnels et poids.

* Fourniture client

** DN 10 – 20 = hexagone
DN 25 – 50 = deux méplats



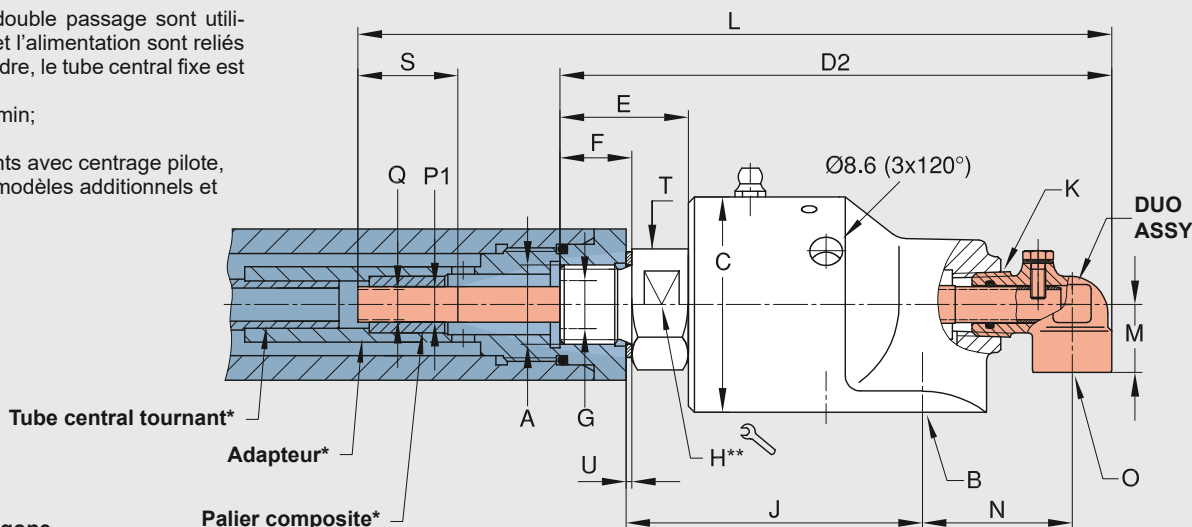
Séries 57 – coudes DN 10 – 50 avec tube central séparé auto-alignant

Les joints tournants double passage sont utilisés lorsque le retour et l'alimentation sont reliés à un seul côté du cylindre, le tube central fixe est du type auto alignant, vitesse max. 3.500 tr/min;

Pour les joints tournants avec centrage pilote, voir page 6 pour des modèles additionnels et poids.

** Fourniture client

** DN 10 – 20 = hexagone
DN 25 – 50 = deux méplats

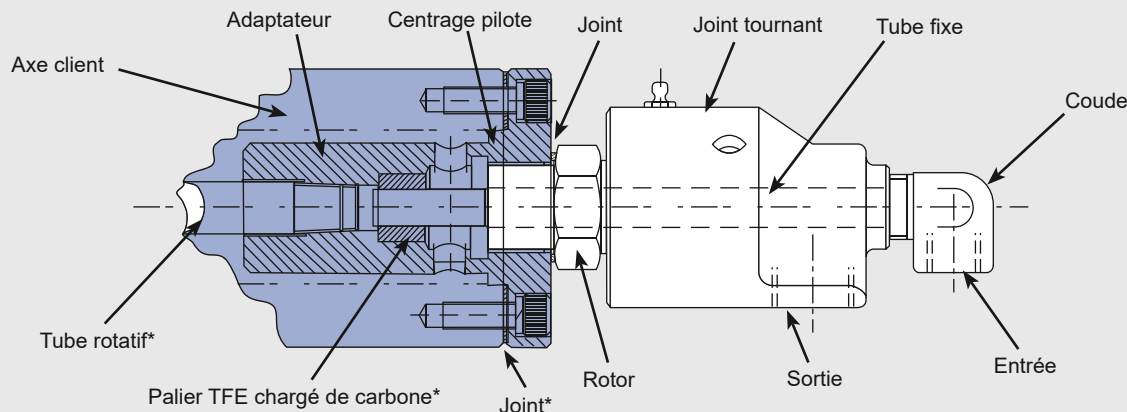


Montage en version double passage (Duo)

Les Joints Tournants Deublin peuvent être adaptés en version Double passage (DUO) lorsqu'un seul type de fluide circule au travers et autour du tube d'alimentation. Des coudes double passage (DUO) sont disponibles en 3 versions pour permettre le montage de différents systèmes d'alimentation.

Les recommandations indiquées ci-dessous doivent être considérées avec attention. Une mauvaise conception du système

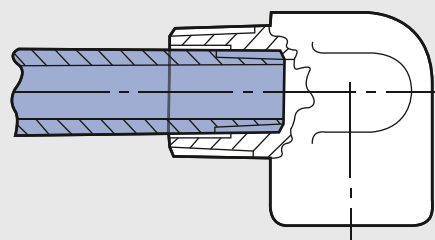
d'alimentation peut contribuer à un dysfonctionnement prématuré du joint tournant. Lorsqu'un long tube central ou une haute vitesse sont nécessaires, un adaptateur intermédiaire doit être utilisé pour éviter de transmettre toutes tensions dans le joint tournant causées par le poids d'un long tube, de l'écoulement de fluide ou vibrations.



* Fourni par le client

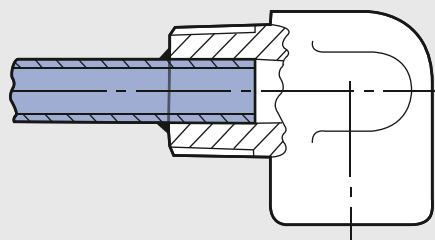
Tube fileté

Le plus grand diamètre de tube fileté permet le maximum de débit dans chaque taille de joint tournant. Les tensions du tube central peuvent provoquer sa rupture et sa chute dans le cylindre. Pour cette raison une longueur de tube plus grande que 4 fois la longueur du joint tournant ($4 \times D1$) et une vitesse supérieure à 1000 tr/min doivent être évitées avec ce type de montage.



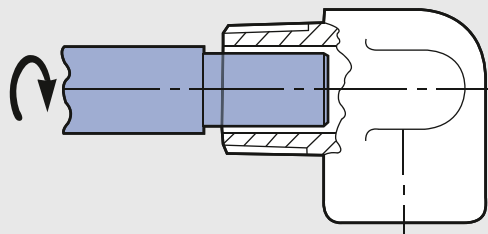
Tube fixe soudé

Un tube en acier inoxydable de faible épaisseur soudé à l'argent dans le coude DUO procure plus de solidité pour un montage plus léger. Suivant la taille du joint tournant, le plus grand diamètre de tube permet le maximum de débit. Les longueurs de tube sont en général limitées à 6 fois la longueur du joint tournant ($6 \times D1$). Des vitesses jusqu'à 3500 tr/min sont possibles.



Tube tournant

Les tubes tournants sont installés à l'intérieur du joint tournant de manière à tourner avec le cylindre. Le coude DUO sert à supporter une extrémité du tube et à réduire l'intercommunication entre les deux passages. Le tube doit être parfaitement rectiligne et concentrique pour éviter toute tension sur le joint tournant. Le joint tournant doit aussi avoir un filetage cylindrique (Exemple 1" - 14 UNS) au lieu de conique pour assurer une bonne concentricité. Vitesses de rotation au dessus de 1000 tr/min à éviter.





DEUBLIN

Jointes Tournants Série 57 « Haute température » pour Eau Chaude et Huile Chaude DN 15 – 50

- conception Simple et Double Passage
- auto portant
- raccordement radial
- garniture mécanique équilibrée
- face de frottement rotor clavettée
- 3 trous de drainage
- corps en laiton forgé
- rotor en acier inoxydable
- combinaison de garniture – standard :
Graphite de carbone/carbure de silicium
- guide de lubrification voir manuel d'utilisation 040-550-2
(disponible sur notre site Internet)

Limites d'utilisation

Pression maxi avec eau	Modèle	157 – 357	750 PSI	50 bar
		527 – 657	300 PSI	20 bar
Huile Pression maxi	Modèle	157 – 657	100 PSI	6,6 bar
Vitesse maxi, Rotor filetage droit :	Modèle	157 – 257	3,500 rpm	3.500 min ⁻¹
		357	3,000 rpm	3.000 min ⁻¹
		527 – 557	2,500 rpm	2.500 min ⁻¹
		657	750 rpm	750 min ⁻¹
Température maxi	Modèle	157 – 657	320°F	160°C

Pour une température plus élevée, veuillez consulter Deublin.

Pour plus d'informations contactez S.V.P. notre représentant local Deublin.

Jointes Tournants Simple Passage pour Eau Chaude

DN	A Filetage Rotor	B	Rotor Filetage BSP		Rotor Filetage NPT		DN
			RH	LH	RH	LH	
15	G ½	G ½	157-2013-151	157-2013-152	157-2012-001	157-2012-002	15
20	G ¾	G ¾	257-2695-284	257-2695-285	257-2418-020	257-2418-021	20
25	G 1	G 1	357-2897-222	357-2897-223	357-2517-002	357-2517-003	25
32	G 1¼	G 1¼	527-2673-054	527-2673-055	527-2637-001	527-2637-002	32
40	G 1½	G 1½	557-2544-198	557-2544-199	557-2514-001	557-2514-002	40
50	G 2	G 2	657-2983-124	657-2983-125	657-2827-116	657-2827-117	50
50	Bride	G 2	657-2983-421		657-2827-421		50

Jointes Tournants Simple Passage pour Huile Chaude

DN	A Filetage Rotor	B	Rotor Filetage BSP		Rotor Filetage NPT		DN
			RH	LH	RH	LH	
15	G ½	G ½	157-2014-151	157-2014-152	157-2003-001	157-2003-002	15
20	G ¾	G ¾	257-2475-284	257-2475-285	257-2318-020	257-2318-021	20
25	G 1	G 1	357-2556-222	357-2556-223	357-2279-002	357-2279-003	25
32	G 1¼	G 1¼	527-2718-054	527-2718-055	527-2583-001	527-2583-002	32
40	G 1½	G 1½	557-2241-198	557-2241-199	557-2483-001	557-2483-002	40
50	G 2	G 2	657-2823-124	657-2823-125	657-2511-116	657-2511-117	50
50	Bride	G 2	657-2823-421		657-2511-421		50

Information: Pour les dimensions des Jointes Tournants, reportez-vous à la page 5.

Pour la conception Double Passage, des coudes et des tubes siphons, reportez-vous aux pages 7 à 9.

DEUBLIN

Joint Tournants Série 57 ATEX, DN 15 – 50

- conception Simple et Double Passage
- auto portant
- raccordement radial
- garniture mécanique équilibrée
- face de frottement rotor clavettée
- remplacement facile et rapide de la garniture mécanique
- 3 trous de drainage
- corps en laiton forgé
- rotor en acier inoxydable
- combinaison de garniture – standard :
Graphite de carbone/carbure de silicium
- guide de lubrification voir page 45

Pour plus d'informations contactez S.V.P. notre représentant local Deublin.



Limites d'utilisation

Pression maxi avec eau	Modèle	157 – 657	150 PSI	10 bar
Vitesse maxi, Rotor filetage droit :	Modèle	157 – 257	3,500 rpm	3.500 min ⁻¹
		357	3,000 rpm	3.000 min ⁻¹
		527 – 557	2,500 rpm	2.500 min ⁻¹
		657	750 rpm	750 min ⁻¹
Température maxi	Modèle	157 – 657	250°F	121°C

Pour une température plus élevée, veuillez consulter Deublin.

Legend

CE	=	Declaration de conformité
Ex	=	Zone dangereuse
II	=	Groupe
-	=	l'équipement ne véhicule aucune atmosphère potentiellement explosive
2 ou 3	=	Categorie 2 pour utilisation en zone 1 et/ou zone 21 3 pour utilisation en zone 2 et/ou zone 22
G	=	Zone dangereuse due aux gaz, vapeurs, brouillards
D	=	Zone dangereuse à cause de la poussière
c	=	Sécurité de conception (protection par une conception sûre)
IIB	=	Groupe d'explosion gaz
IIIC	=	Groupe d'explosion poussière
T195 °C	=	Température de surface maximale (moins 5K pour le test d'homologation) ; Classification des poussières
T383 °F	=	
T3	=	Classe de température (classification des gaz)

Exemple d'identification ATEX

Joint Tournant conforme ATEX
avec durée de fonctionnement limitée.

Max. durée d'utilisation : 4 000 h.

Classification ATEX :

CE Ex II-/2G Ex h IIB T3 Gb
Ex II-/2D Ex h IIIC T195°C Db
+3°C ≤ Ta ≤ 40°C

Attention



Les Joint Tournants Deublin destinés à être utilisés dans les zones 1 et/ou 21 doivent être utilisés avec un système de surveillance de pression différentielle ou de débit comme équipement de protection pour éviter une augmentation excessive de la température due au fonctionnement à sec du joint axial.

Joint Tournant Simple Passage pour ATEX

DN	A Filetage Rotor	B	Rotor avec filetage BSP	
			RH	LH
15	G ½	G ½	157X130-151	157X130-152
20	G ¾	G ¾	257X130-284	257X130-285
25	G 1	G 1	357X130-222	357X130-223
32	G 1¼	G 1¼	527X130-054	527X130-055
40	G 1½	G 1½	557X130-198	557X130-199
50	G 2	G 2	657X130-124	657X130-125



DEUBLIN

Jointes Tournants avec Rotor à Bride, DN 50 et 65

- conception simple ou double passage
- auto portant
- raccordement radial
- 3 – 6 trous de drainage
- corps en laiton forgé (DN 50) en fonte moulée (DN 65)
- rotor en acier
- étanchéité équilibrée – standard :
Graphite de carbone/Céramique
- Instruction de graissage page 45

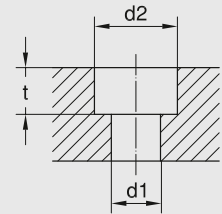
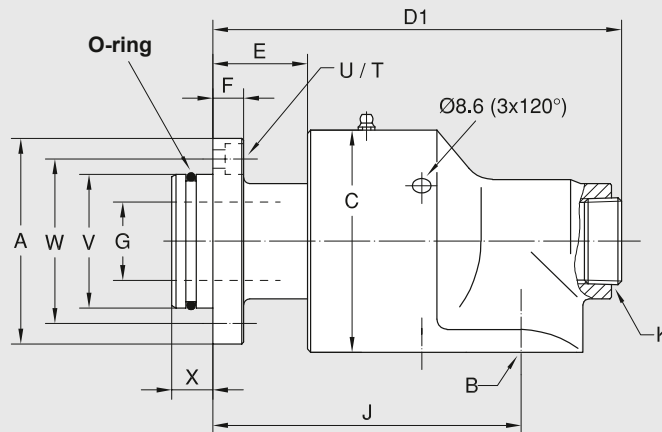
Pour plus d'informations contactez S.V.P. notre représentant local Deublin.

Limites d'utilisation

Pression maxi avec eau	Modèle	657, 755	200 PSI	14 bar
Press. maxi vapeur sat. (par intern.)			15 PSI	1 bar
Vitesse maxi	Modèle	657, 755	1,000 rpm	1.000 min ⁻¹
Température maxi			250 °F	121 °C

Pour une température plus élevée, veuillez consulter Deublin.

Joint tournant simple passage



Joint torique rotor

(Fourniture Deublin) pour :
Modèle Taille joint torique
657 73 x 4 Viton

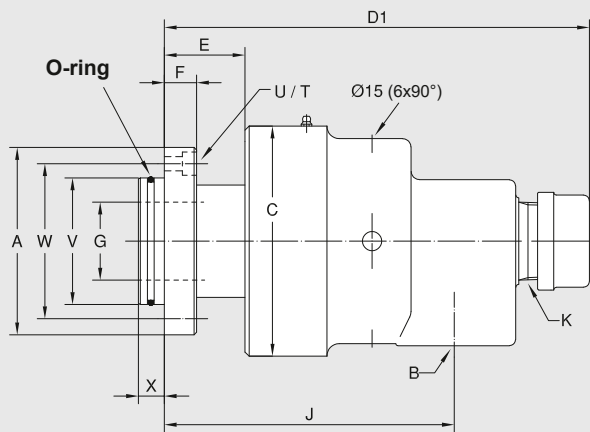
DIN 74:

U	Ø d1	Ø d2	t
Km 10	11	18	9,5

Joint tournant simple passage

DN	B NPT	Références	A Ø	C Ø	D1	E	F	G Ø	J	K NPT	T	U	Vf7 Ø PT	W Ø	X	kg
50	G 2	657-130-421	124	117,5	228	46	16	47,6	172	1 ¼	5 x 72°	Km 10	80	100	20	9

Joint tournant simple passage



Joint torique rotor
(Fourniture Deublin) pour :
Modèle Taille joint torique
755 90 x 4 Viton

DIN 74:

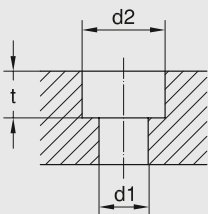
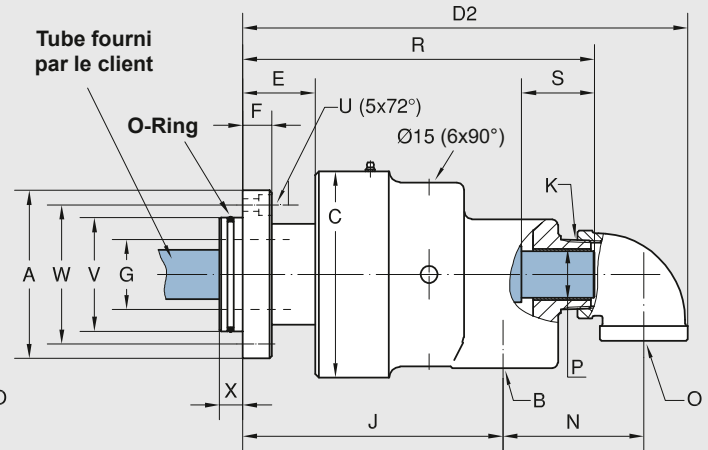
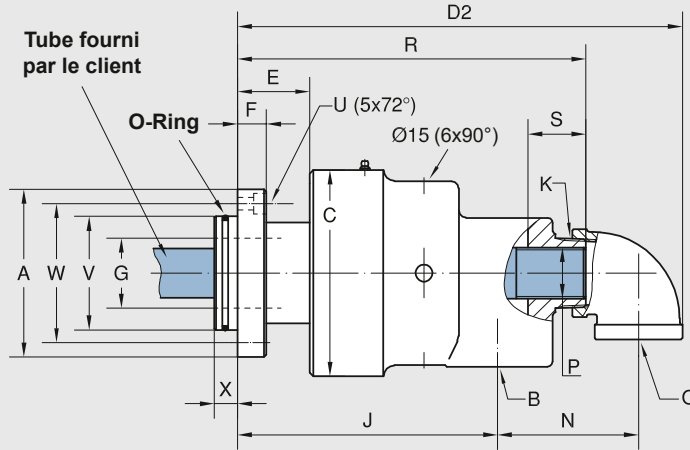
U	Ø d1	Ø d2	t
Km 10	11	18	9,5

Joint tournant simple passage

DN	B NPT	O	Références	A Ø	C Ø	D1	E	F	G Ø	J	K NPT	T	U	V _{f7} Ø PT	W Ø	X	kg
65	2 1/2	-	755-713-495	145	178	317	63	26	60,3	225	2	5 x 72°	Km 10	98	120	20	22
	2 1/2	-	755-747-495	145	178	323	63	26	60,3	227	2	5 x 72°	Km 10	98	120	20	22

Joint tournant double passage pour tube central fixe fileté

Joint tournant double passage pour tube central tournant



DIN 74:

U	Ø d1	Ø d2	t
Km 10	11	18	9,5

Joint torique rotor

(Fourniture Deublin) pour :
Modèle Taille joint torique
755 90 x 4 Viton

Joint tournant double passage

DN	B NPT	O NPT	Références	A Ø	C Ø	D2	E	F	G Ø	J	K NPT	N	P Tube	R	S	U DIN 74	V _{f7} Ø PT	W Ø	X	kg
65	2 1/2	1 1/2	755-713-495139	145	178	372	63	26	60,3	225	2	112	G 1 1/2	301	45	Km 10	98	120	20	23
	2 1/2	1 1/2	755-729-495139	145	178	372	63	26	60,3	225	2	112	Ø39,3 h13	308	70	Km 10	98	120	20	23



DEUBLIN

Jointes Tournants

Passer Partout, DN 65

- conception simple ou double passage
- auto portant
- raccordement radial
- 6 trous de drainage
- corps en fonte moulée
- rotor en acier
- étanchéité équilibrée – standard :
Graphite de carbone/Céramique
- Instruction de graissage page 45

Limites d'utilisation

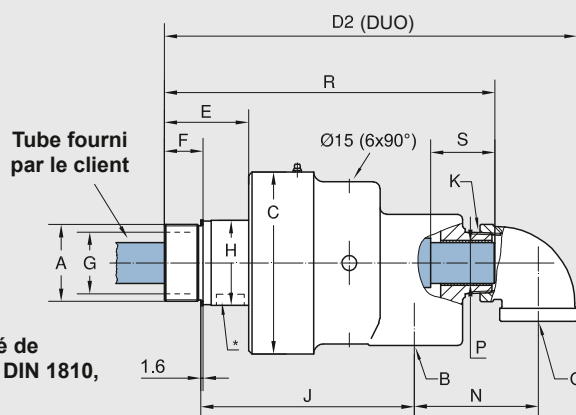
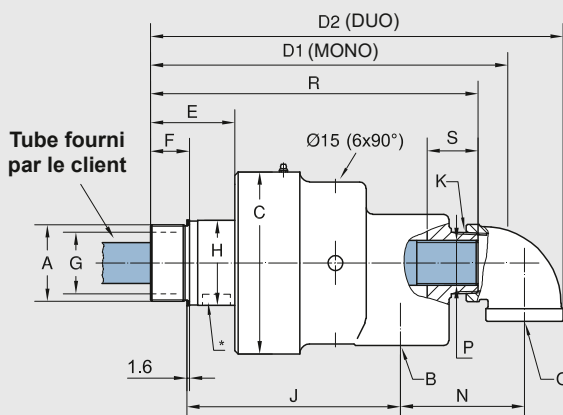
Pression maxi avec eau	200 PSI	14 bar
Press. maxi vapeur sat. (par intern.)	15 PSI	1 bar
Vitesse maxi	750 rpm	750 min ⁻¹
Couple résiduel à 120 PSI / 8 bar	4 FT.LBS	5,4 Nm
Température maxi	250 °F	121 °C

Pour une température plus élevée, veuillez consulter Deublin.

Pour plus d'informations contactez S.V.P. notre représentant local Deublin.

Joint tournant double passage pour tube central fixe fileté

Joint tournant double passage pour tube central tournant



Joint tournant simple passage

DN	B NPT	O NPT	Références	A Filetage Rotor	C Ø	D1	E	F	G Ø	H Ø	J	K	P Tube	R	S	kg
65	2 1/2	-	755-700-330	G 2 1/2 RH	178	337	83	38	60,3	83	210	2 NPT	-	-	-	20
	2 1/2	-	755-700-411	G 2 1/2 LH	178	337	83	38	60,3	83	210	2 NPT	-	-	-	20
	2 1/2	-	755-700-413	2 1/2 NPT RH	178	336	82	48	60,3	83	219	2 NPT	-	-	-	20
	2 1/2	-	755-700-415	2 1/2 NPT LH	178	336	82	48	60,3	83	219	2 NPT	-	-	-	20
	2 1/2	-	755-707-330	G 2 1/2 RH	178	344	82	38	60,3	83	210	2 NPT	G 1 1/2	319	45	20
	2 1/2	-	755-707-411	G 2 1/2 LH	178	344	82	38	60,3	83	210	2 NPT	G 1 1/2	319	45	20

Joint tournant double passage

DN	B NPT	O NPT	Références	A Filetage Rotor	C Ø	D2	E	F	G Ø	H Ø	J	K	N	P Tube	R	S	kg
65	2 1/2	1 1/4	755-700-413117	2 1/2 NPT RH	178	393	82	48	60,3	83	219	2 NPT	112	1 NPT	316	-	20
	2 1/2	1 1/4	755-700-415117	2 1/2 NPT LH	178	380	81	48	60,3	83	223	2 NPT	112	1 NPT	316	43	20
	2 1/2	1 1/2	755-702-413139	2 1/2 NPT RH	178	381	82	48	60,3	83	219	2 NPT	112	1 NPT	313	43	20
	2 1/2	1 1/2	755-707-330139	G 2 1/2 RH	178	391	82	38	60,3	83	208	2 NPT	112	G 1 1/2	320	45	20
	2 1/2	1 1/2	755-707-411139	G 2 1/2 LH	178	391	82	38	60,3	83	208	2 NPT	112	G 1 1/2	320	45	20
	2 1/2	1 1/2	755-732-330139	G 2 1/2 RH	178	391	82	38	60,3	83	208	2 NPT	112	Ø39,9 h13	320	45	20
	2 1/2	1 1/2	755-732-411139	G 2 1/2 LH	178	391	82	38	60,3	83	208	2 NPT	112	Ø39,9 h13	320	45	20
	2 1/2	1 1/2	755-769-049139	G 2 1/2 RH	178	391	81	38	60,3	83	209	2	112	G 1 1/2	319	45	23
	2 1/2	1 1/2	755-901-898139	G 2 1/2 LH	178	392	82	53	60,3	83	246	2	112	G 1 1/2	320	45	23

DEUBLIN

Jointes Tournants Série 857

application eau, DN 80

- conception simple ou double passage
- auto portant
- raccordement radial
- étanchéité équilibrée :
Graphite de carbone/carbure de tungstène
- écoulement maxi sans restriction
- remplacement facile et rapide des composants d'étanchéité
(face de frottement rotor et joint flottant)
- trous de drainage
- corps en fonte moulée
- rotor en acier
- Instruction de graissage page 45

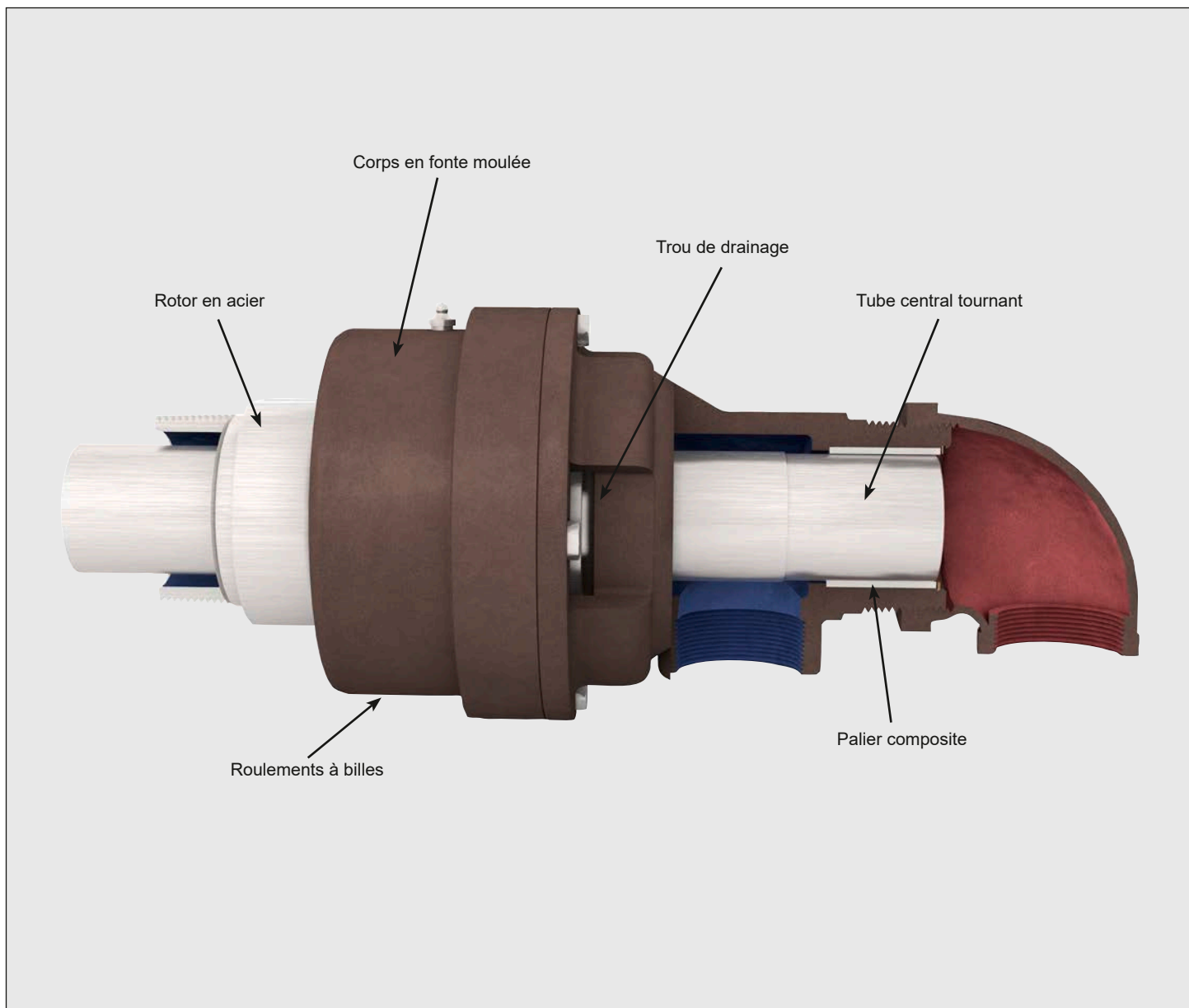
Pour plus d'informations contactez S.V.P. notre représentant local Deublin.



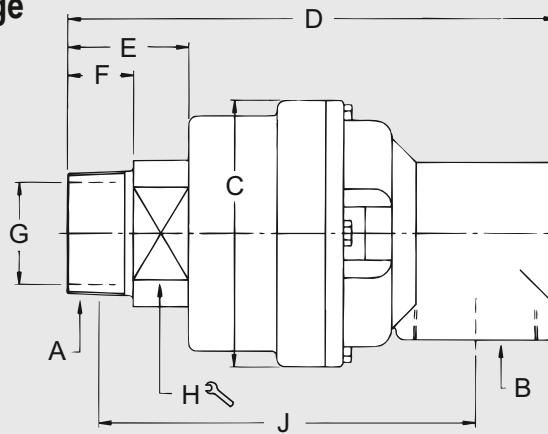
Limites d'utilisation

Pression maxi avec eau	150 PSI	10 bar
Press. maxi vapeur sat. (par intern.)	15 PSI	1 bar
Vitesse maxi	500 rpm	500 min ⁻¹
Couple résiduel à 150 PSI / 10 bar	6 FT.LBS	8,2 Nm
Température maxi	250 °F	121 °C

Pour une température plus élevée, veuillez consulter Deublin.



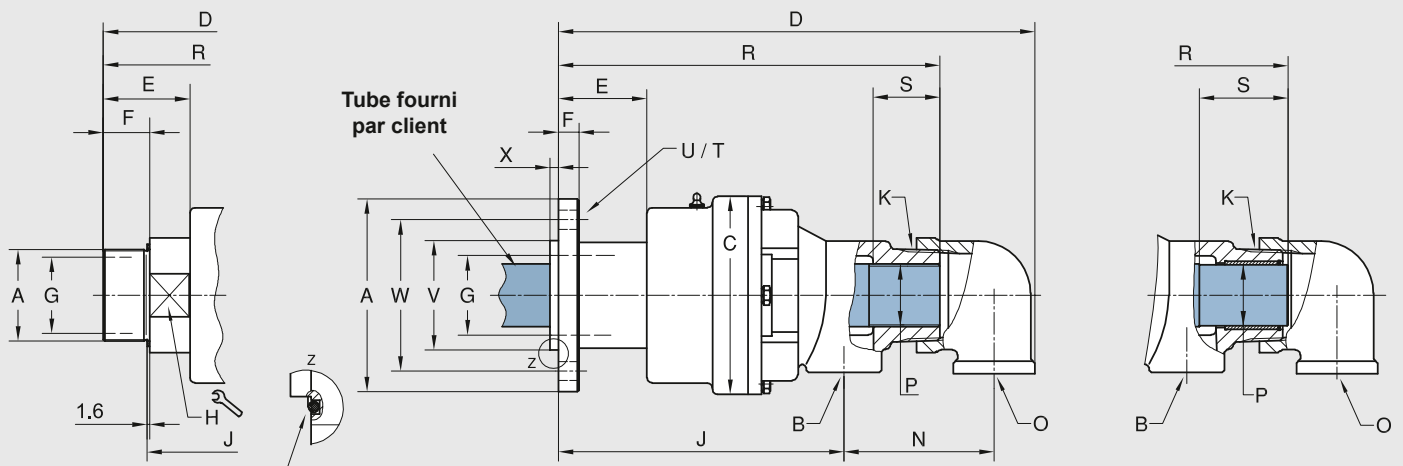
Joint tournant simple passage



DN	B NPT	Références	A Filetage Rotor	C Ø	D	E	F	G Ø	H Ø	J	kg
80	3	857-000-101	3 NPT RH	190	349	87	48	73	102	267	23
	3	857-000-102	3 NPT LH	190	349	87	48	73	102	267	23
	3	857-000-118	G 3 RH	190	345	84	45	73	102	247	23
	3	857-000-119	G 3 LH	190	345	84	45	73	102	247	23

Joint tournant double passage pour tube central fixe fileté

Version tube central tournant



Joint torique rotor
 126,37 x 5,33 Viton (857-002-132)
 113,89 x 3,53 Viton (857-002-145)
 (fourni par Deublin)

DN	B NPT	O NPT	Références	A Filetage Rotor	C Ø	D	E	F	G Ø	H Ø	J	K NPT	N	P	R	S	T	U Ø	V ØPT	W Ø	X	kg
80	2	2	857-001-101	3 NPT RH	190	446	87	48	73	102	246	3	144	2 NPT	351	-	-	-	-	-	-	25
	2	2	857-001-102	3 NPT LH	190	446	87	48	73	102	246	3	144	2 NPT	351	-	-	-	-	-	-	25
	2	2	857-002-118	G 3 RH	190	453	84	45	73	102	228	3	144	58,7 h13	364	85	-	-	-	-	-	29
	2	2	857-002-119	G 3 LH	190	453	84	45	73	102	228	3	144	58,7 h13	364	85	-	-	-	-	-	29
	2	2	857-002-132	Bride Ø229	190	450	91	22	76	-	277	3	144	58,7 h13	366	85	6 x 60°	17	101,68 101,58	192	6,4	30
	2	2	857-002-145	Bride Ø185	190	454	85	20	73	-	271	3	144	58,7 h13	365	85	4 x 90°	18	105,00 104,95	145	8	29

DEUBLIN

Joint Tournants Série 54

en Acier Inoxydable pour application eau,
DN 10 – 40

- conception Simple Passage – pour la conception Double Passages, voir page 18
- auto portant
- raccordement radial et axial
- parties en contacts avec le fluide tout inox
- adapté aux industries alimentaires, chimiques et pharmaceutiques
- écoulement maxi sans restriction
- garnitures mécaniques : carbure de tungstène/céramique

Pour plus d'informations contactez S.V.P. notre représentant local Deublin.



Limites d'utilisation

Pression maxi avec eau et Vitesse maxi voir diagramme à pg. 18
 Vitesse maxi filetage NPT 1,500 rpm 1.500 min⁻¹
 Température maxi 160 °F 71 °C

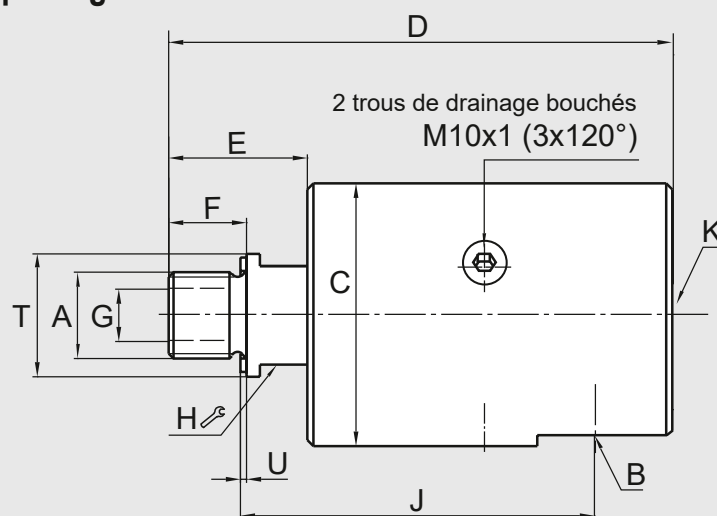
Pour une température plus élevée, veuillez consulter Deublin.

Température entre 71 °C / 160 °F et 90 °C / 194 °F uniquement si max. pression ≤10 bar (150 PSI) et le fluide est liquide (pas gazeux).



PAS DE
FONCTIONNEMENT A SEC

Joint tournant simple passage



Joint tournant simple passage

DN	B	Références	A Filetage Rotor	C Ø	D	E	F	G Ø	H ⌀	J	K	T Øh11	U	kg
10	G 3/8	54-020-110	G 3/8 RH	49	101	26	16	9,5	19	72	G 3/8	22	1,6	1,1
	G 3/8	54-020-112	3/8 NPT RH	49	103	28	16	9,5	19	81	G 3/8	22	–	1,1
15	G 1/2	154-020-110	G 1/2 RH	64	123	34	19	12,7	24	89	G 3/8	30	1,6	1,8
	G 1/2	154-020-112	1/2 NPT RH	64	123	34	19	12,7	24	96	G 3/8	30	–	1,8
20	G 3/4	254-020-110	G 3/4 RH	73	138	36,7	19	17,5	30	97	G 3/4	35	1,6	2,6
	G 3/4	254-020-112	3/4 NPT RH	73	136	34,6	19	17,5	30	102	G 3/4	35	–	2,6
25	G 1	354-020-110	G 1 RH	94	162	43,5	22	25	36	116	G 3/4	45	1,6	5,1
	G 1	354-020-112	1 NPT RH	94	162	44	22	25	36	124	G 3/4	45	–	5,1
32	G 1	524-020-110	G 1 1/4 RH	99	182	54,5	27	31,8	41	123	G 1 1/4	50	1,6	6
40	G 1 1/4	554-020-110	G 1 1/2 RH	108	200	58	29	35	50	135	G 1 1/4	60	1,6	8,2
	G 1 1/4	554-020-112	1 1/2 NPT RH	108	199	57	30	35	50	147	G 1 1/4	60	–	8,2



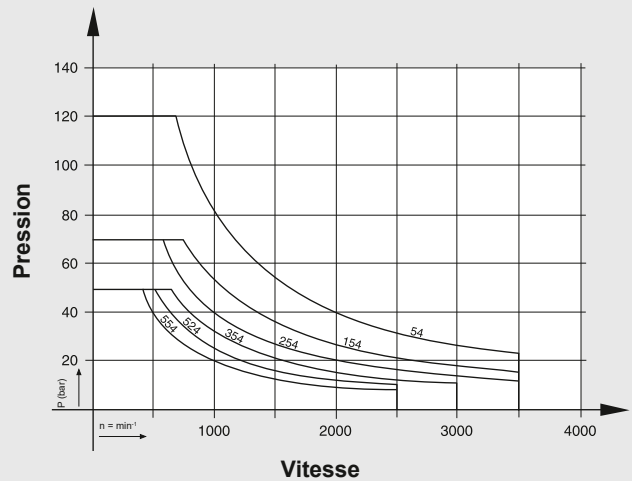
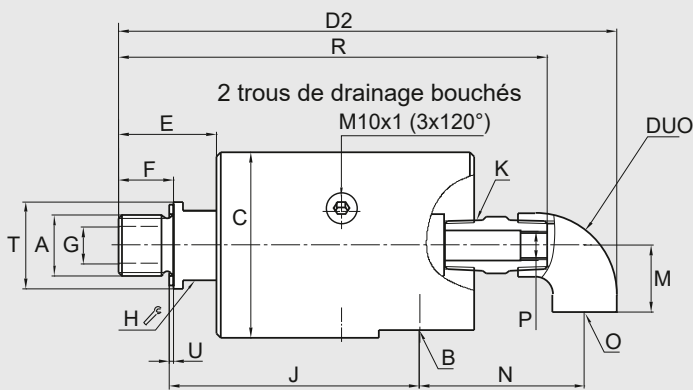
DEUBLIN

Jointes Tournants Série 54 en Acier Inoxydable pour application eau, DN 10 – 40

- conception Double Passages – pour la conception Simple Passage, voir page 17
- auto portant
- raccordement radial et axial
- parties en contacts avec le fluide tout inox
- adapté aux industries alimentaires, chimiques et pharmaceutiques
- écoulement maxi sans restriction
- garnitures mécaniques :
carbure de tungstène/céramique

Pour plus d'informations contactez S.V.P. notre représentant local Deublin.

Joint tournant simple passage + coude = joint tournant double passage



Remarque: 1.000 tr/min
max. pour Double Passage

Joint tournant simple passage + coude = joint tournant double passage

DN	Références joint tournant simple passage	Références coudes	D2	M	N	O	P	R	kg
10	54-020-110	54-150	154	23	57	G 3/8	M6	128	1,3
	54-020-112	54-150	156	23	57	G 3/8	M6	130	1,3
15	154-020-110	154-150	176	23	59	G 3/8	G 1/8	150	2,1
	154-020-112	154-150	176	23	59	G 3/8	G 1/8	150	2,1
20	254-020-110	254-150	216	33	85	G 3/4	G 1/4	176	2,8
	254-020-112	254-150	214	33	85	G 3/4	G 1/4	174	2,8
25	354-020-110	354-150	240	33	87	G 3/4	G 3/8	200	5,3
	354-020-112	354-150	240	33	87	G 3/4	G 3/8	200	5,3
32	524-020-110	524-150	290	45	118	G 1 1/4	G 1/2	234	6,3
40	554-020-110	554-150	308	45	120	G 1 1/4	G 3/4	251	8,6
	554-020-112	554-150	307	45	120	G 1 1/4	G 3/4	250	8,6

DEUBLIN

Joint Tournants Série 6000 application eau, DN 50 – 100

- conception simple ou double passage
- auto portant
- raccordement radial
- joint flottant manchonné
- remplacement facile et rapide des composants d'étanchéité (face de frottement rotor et joint flottant)
- écoulement maxi sans restriction
- trous de drainage
- corps en fonte moulée
- rotor en acier
- garniture mécanique équilibrée – standard : carbone graphite/carbure de tungstène
- Instruction de graissage page 45

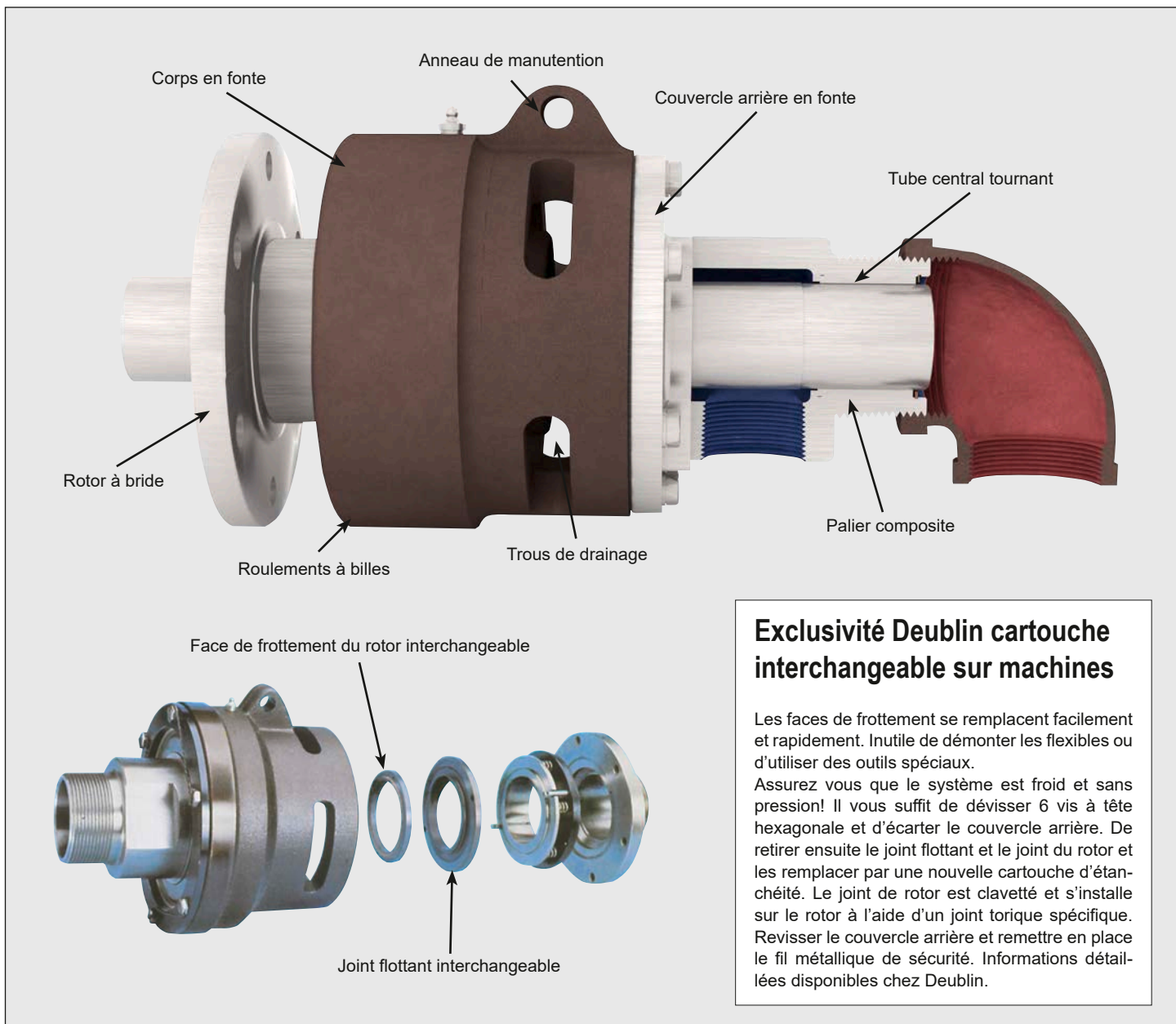
Pour plus d'informations contactez S.V.P. notre représentant local Deublin.



Limites d'utilisation

Pression maxi avec eau		150 PSI	10 bar
Vitesse maxi		750 rpm	750 min ⁻¹
Couple résiduel	Modèle	6200	4 FT.LBS 5,4 Nm
		6250	7 FT.LBS 9,5 Nm
		6300	8 FT.LBS 10,9 Nm
		6400	10 FT.LBS 13,6 Nm
Température maxi		250 °F	121 °C

Pour une température plus élevée, veuillez consulter Deublin.

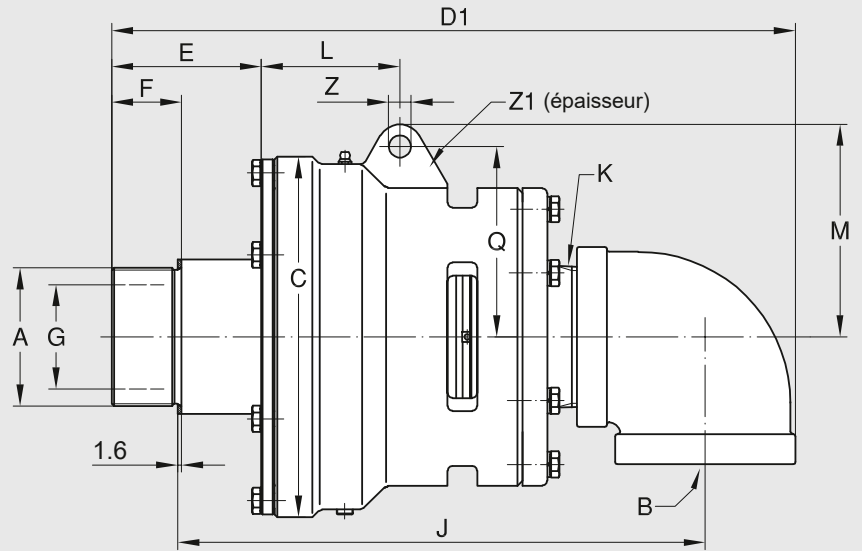


Exclusivité Deublin cartouche interchangeable sur machines

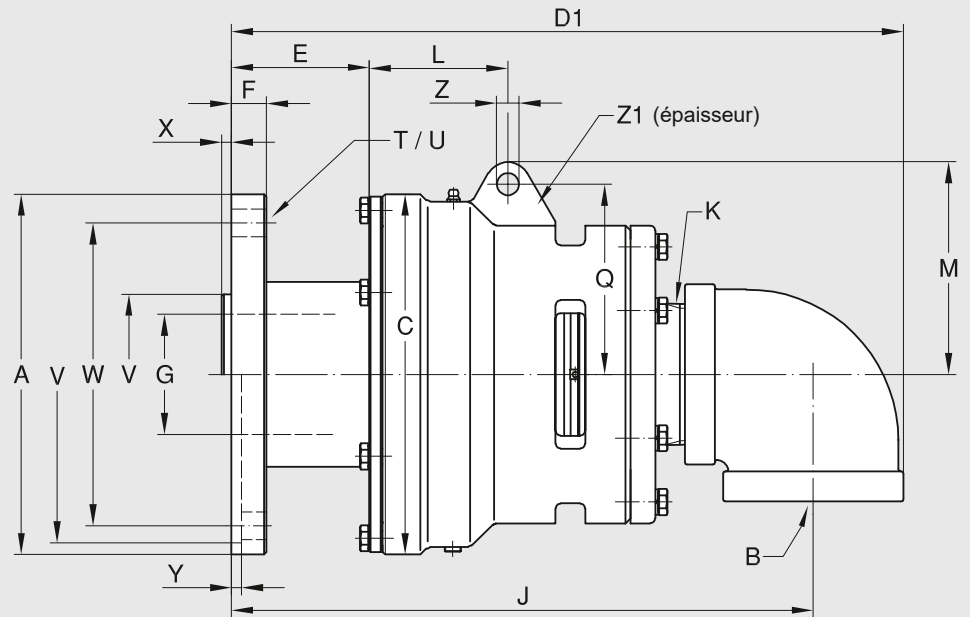
Les faces de frottement se remplacent facilement et rapidement. Inutile de démonter les flexibles ou d'utiliser des outils spéciaux. Assurez vous que le système est froid et sans pression! Il vous suffit de dévisser 6 vis à tête hexagonale et d'écartier le couvercle arrière. De retirer ensuite le joint flottant et le joint du rotor et les remplacer par une nouvelle cartouche d'étanchéité. Le joint de rotor est clavetté et s'installe sur le rotor à l'aide d'un joint torique spécifique. Revisser le couvercle arrière et remettre en place le fil métallique de sécurité. Informations détaillées disponibles chez Deublin.

Joint tournant simple passage

Rotor fileté



Rotor à bride

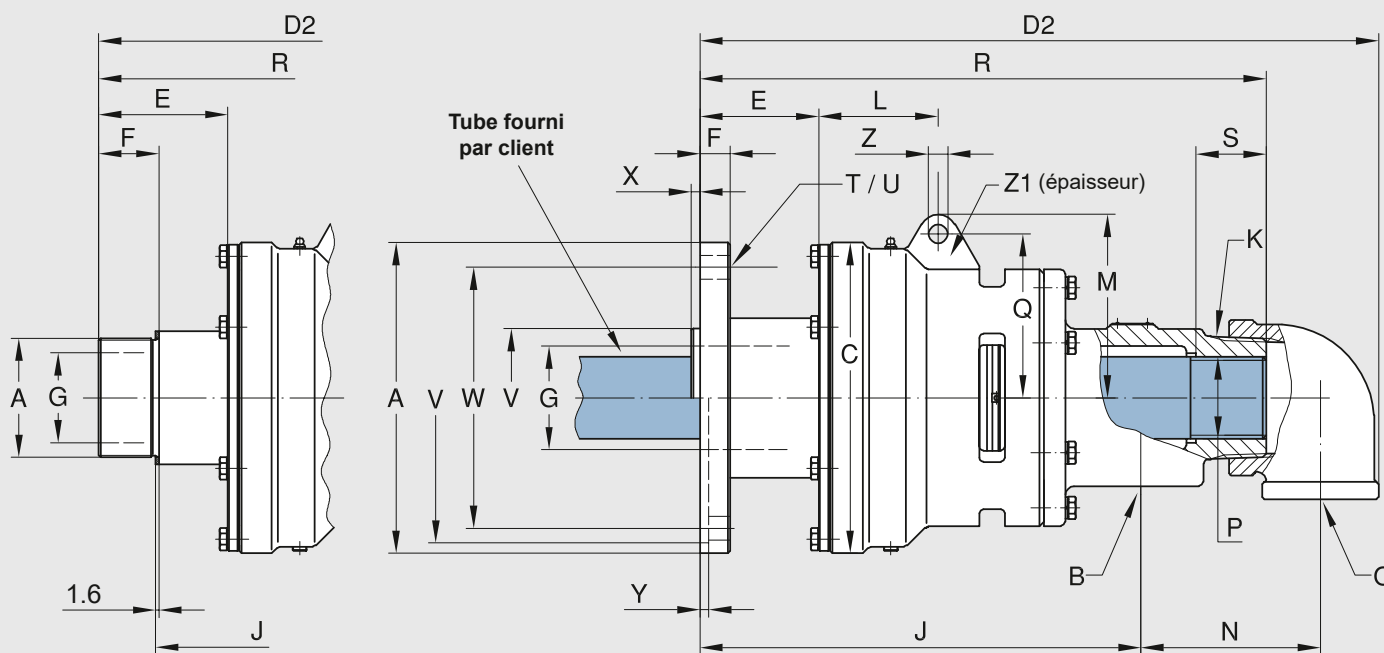


Joint torique rotor

(fourni par Deublin) pour :
 Modèle taille joint torique
 6200 94,6 x 5,33 Viton
 6250 94,6 x 5,33 Viton
 6300 126,4 x 5,33 Viton
 6400 151,8 x 5,33 Viton

DN	B NPT	Références STD	A Filetage Rotor	C Ø	D1	E	F	G Ø	J	K NPT	L	M	Q	T	U Ø	V ØPT	W Ø	X	Y	Z Ø	Z1	kg
50	2	6200-001-123	2 NPT RH	133	298	74	41	47,6	245	2	73	89	78	-	-	-	-	-	-	12,7	25,4	9,5
	2	6200-001-135	2 NPT LH	133	298	74	41	47,6	245	2	73	89	78	-	-	-	-	-	-	12,7	25,4	9,5
	2	6200-001-137	G 2 RH	133	292	66	29	47,6	228	2	73	90	78	-	-	-	-	-	-	12,7	25,4	9,5
	2	6200-001-139	G 2 LH	133	292	66	29	47,6	228	2	73	90	78	-	-	-	-	-	-	12,7	25,4	9,5
	2	6200-001-115	Bride Ø228.6	133	308	82	25,4	47,6	270	2	73	90	78	4 x 90°	17,5	211,25 211,20	162	-	6,4	12,7	25,4	16,5
65	2 1/2	6250-001-115	2 1/2 NPT RH	178	367	84	48	60,3	296	2 1/2	95	113	98	-	-	-	-	-	-	14,3	25,4	23
	2 1/2	6250-001-119	2 1/2 NPT LH	178	367	84	48	60,3	296	2 1/2	95	113	98	-	-	-	-	-	-	14,3	25,4	23
	2 1/2	6250-001-121	G 2 1/2 RH	178	367	84	38	60,3	283	2 1/2	95	113	98	-	-	-	-	-	-	14,3	25,4	23
	2 1/2	6250-001-123	G 2 1/2 LH	178	367	84	38	60,3	283	2 1/2	95	113	98	-	-	-	-	-	-	14,3	25,4	23
	2 1/2	6250-001-300	Bride Ø228.6	178	373	90	25,4	60,3	325	2 1/2	95	113	98	4 x 90°	17,5	211,25 211,20	162	-	6,4	14,3	25,4	27,7
80	3	6300-001-157	3 NPT RH	229	432	99	48	73	354	3	88	135	121	-	-	-	-	-	-	14,3	25,4	45,5
	3	6300-001-158	3 NPT LH	229	432	99	48	73	354	3	88	135	121	-	-	-	-	-	-	14,3	25,4	45,5
	3	6300-001-103	Bride Ø228.6	229	424	88	22,2	76,2	370	3	88	135	121	6 x 60°	17,5	101,70 101,65	192	6,4	-	14,3	25,4	52
100	4	6400-030-330	Bride Ø276	280	483	78	22,2	101,6	411	4	94	156	133	6 x 60°	20,6	120,62 120,55	228,6	7,5	-	16	32	77

Joint tournant double passage pour tube central fixe fileté

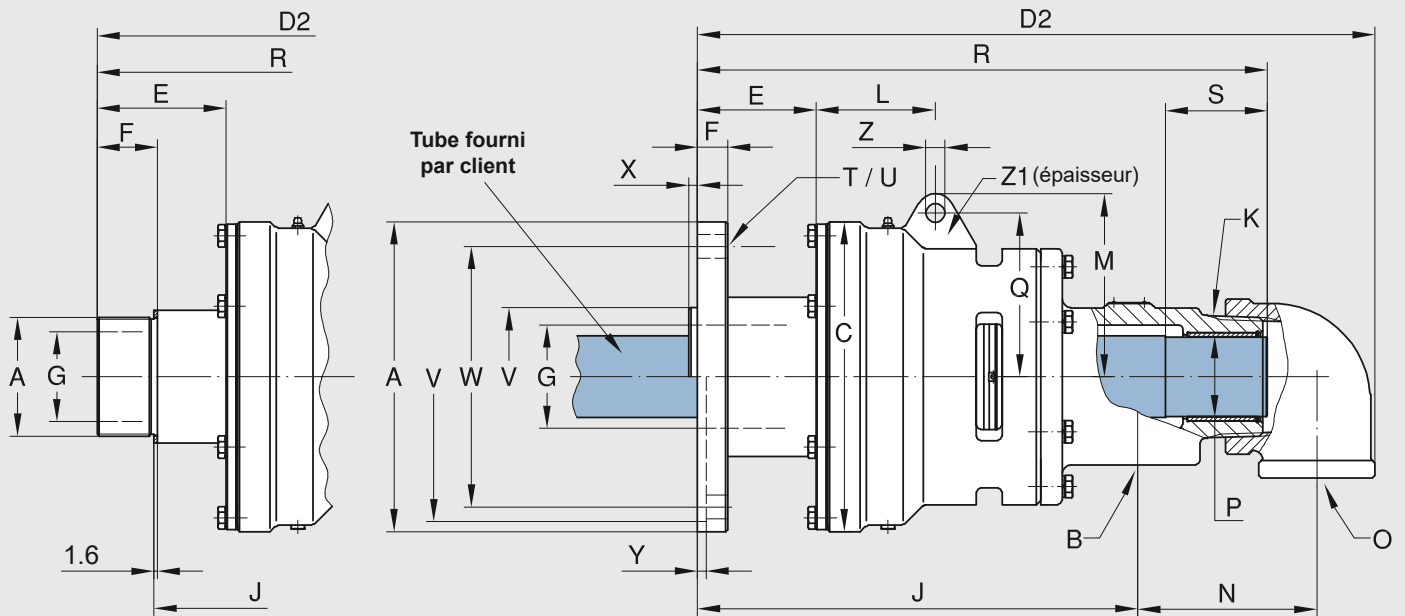


Joint tournant double passage

DN	B + O NPT	Références	A Filetage Rotor	C Ø	D ₂	E	F	G Ø	J	K NPT	L	M	N	P Tube
50	(2) x 1	6200-011-135	2 NPT LH	133	331	74	38	47,6	216	2	73	90	86	1 ½ NPT
65	(2) x 1 ½	6250-025-121	G 2 ½ RH	178	410	84	38	60,3	234	2 ½	95	111	110	G 1 ½
	(2) x 1 ½	6250-025-123	G 2 ½ LH	178	410	84	38	60,3	234	2 ½	95	111	110	G 1 ½
	(2) x 1 ½	6250-025-300	Bride Ø228.6	178	416	90	25	60,3	275	2 ½	95	111	110	G 1 ½
80	(2) x 2	6300-006-103	Bride Ø228.6	229	499	87	22,2	76	324	3	88	135	132	2 NPT
	(2) x 2	6300-025-103	Bride Ø228.6	229	502	87	22	76	324	3	88	135	132	G 2
100	(2) x 2 ½	6400-024-330	Bride Ø276	280	548	78	22,2	101,6	350	4	95	156	144	2 ½ NPT
	(2) x 2 ½	6400-053-330	Bride Ø276	280	548	78	22,2	101,6	350	4	95	156	144	G 2 ½

DN	B + O NPT	Références	Q	R	S	T	U Ø	V ØPT	W Ø	X	Y	Z Ø	Z ₁	kg
50	(2) x 1	6200-011-135	78	276	-	-	-	-	-	-	-	12,7	25,4	13,2
65	(2) x 1 ½	6250-025-121	98	347	25	-	-	-	-	-	-	14,3	25,4	25,2
	(2) x 1 ½	6250-025-123	98	347	25	-	-	-	-	-	-	14,3	25,4	25,2
	(2) x 1 ½	6250-025-300	98	353	25	4 x 90°	17,5	211,25 211,20	162	-	6,4	14,3	25,4	29
80	(2) x 2	6300-006-103	121	416	28	6 x 60°	17,5	101,70 101,65	192	6,4	-	14,3	25,4	55
	(2) x 2	6300-025-103	121	416	28	6 x 60°	17,5	101,70 101,65	192	6,4	-	14,3	25,4	55
100	(2) x 2 ½	6400-024-330	133	445	-	6 x 60°	20,6	120,625 120,600	228,6	7,5	-	16	32	77
	(2) x 2 ½	6400-053-330	133	445	40	6 x 60°	20,6	120,625 120,600	228,6	7,5	-	16	32	77

Joint tournant double passage pour tube central tournant



DN	B + O NPT	Références	A Filetage Rotor	C Ø	D2	E	F	G Ø	J	K NPT	L	M	N	P Tube	
50	(2) x 1	6200-002-123	2 NPT	RH	133	344	75	38	47,6	205	2	73	90	86	31,62 - 31,49
	(2) x 1	6200-002-137	G 2	RH	133	321	66	29	47,6	181	2	73	90	86	31,62 - 31,49
	(2) x 1	6200-002-139	G 2	LH	133	321	66	29	47,6	181	2	73	90	86	31,62 - 31,49
	(2) x 1	6200-002-115	Bride Ø228.6		133	337	82	25,4	47,6	223	2	73	90	86	31,62 - 31,49
65	(2) x 1 1/2	6250-002-115	2 1/2 NPT	RH	178	412	84	38	60,3	247	2 1/2	95	113	110	47,42 - 47,37
	(2) x 1 1/2	6250-002-119	2 1/2 NPT	LH	178	412	84	38	60,3	247	2 1/2	95	113	110	47,42 - 47,37
	(2) x 1 1/2	6250-002-121	G 2 1/2	RH	178	412	84	38	60,3	233	2 1/2	95	113	110	47,42 - 47,37
	(2) x 1 1/2	6250-002-123	G 2 1/2	LH	178	412	84	38	60,3	233	2 1/2	95	113	110	47,42 - 47,37
	(2) x 1 1/2	6250-002-300	Bride Ø228.6		178	420	90	25,4	60,3	275	2 1/2	95	113	110	47,42 - 47,37
80	(2) x 2	6300-002-157	3 NPT	RH	229	509	98	48	73	310	3	88	135	132	58,62 - 68,47
	(2) x 2	6300-002-103	Bride Ø228.6		229	499	87	22,2	76	324	3	88	135	132	58,62 - 68,47
100	(2) x 2 1/2	6400-031-330	Bride Ø276		280	550	78	22,2	101,6	350	4	95	156	144	69,72 - 69,65
	(2) x 2 1/2	6400-040-330	Bride Ø276		280	549	78	22,2	101,6	350	4	95	156	144	74,80 - 74,34

DN	B + O NPT	Références	Q	R	S	T	U Ø	V ØPT	W Ø	X	Y	Z Ø	Z1	kg
50	(2) x 1	6200-002-123	78	271	48	-	-	-	-	-	-	12,7	25,4	13,2
	(2) x 1	6200-002-137	78	267	48	-	-	-	-	-	-	12,7	25,4	13,2
	(2) x 1	6200-002-139	78	267	48	-	-	-	-	-	-	12,7	25,4	13,2
	(2) x 1	6200-002-115	78	284	48	4 x 90°	17,5	211,25 - 211,20	162	-	6,4	12,7	25,4	18,2
65	(2) x 1 1/2	6250-002-115	98	340	54	-	-	-	-	-	-	14,3	25,4	25,2
	(2) x 1 1/2	6250-002-119	98	340	54	-	-	-	-	-	-	14,3	25,4	25,2
	(2) x 1 1/2	6250-002-121	98	346	54	-	-	-	-	-	-	14,3	25,4	25,2
	(2) x 1 1/2	6250-002-123	98	346	54	-	-	-	-	-	-	14,3	25,4	25,2
	(2) x 1 1/2	6250-002-300	98	352	54	4 x 90°	17,5	211,25 - 211,20	162	-	6,4	14,3	25,4	31,8
80	(2) x 2	6300-002-157	121	411	75	-	-	-	-	-	-	14,3	25,4	55
	(2) x 2	6300-002-103	121	420	75	6 x 60°	17,5	101,700 - 101,695	192	6,4	-	14,3	25,4	55
100	(2) x 2 1/2	6400-031-330	133	451	76	6 x 60°	20,6	120,625 - 120,600	228,6	7,5	-	16	32	77
	(2) x 2 1/2	6400-040-330	133	446	100	6 x 60°	20,6	120,625 - 120,600	228,6	7,5	-	16	32	77

DEUBLIN

Joint Tournants Série F

application eau, DN 125

- conception simple ou double passage
- auto portant
- étanchéité équilibrée :
Graphite de carbone/Carbure de tungstène
- deux roulements largement espacés
- roulements protégés par labyrinthe
- corps en fonte
- haute résistance à la corrosion
- rotor à bride en acier
- remplacement possible des étanchéités sur machine
- bride entrée/sortie :
standard DIN
option ANSI, JIS

Pour plus d'informations contactez S.V.P. notre représentant local Deublin.



Limites d'utilisation

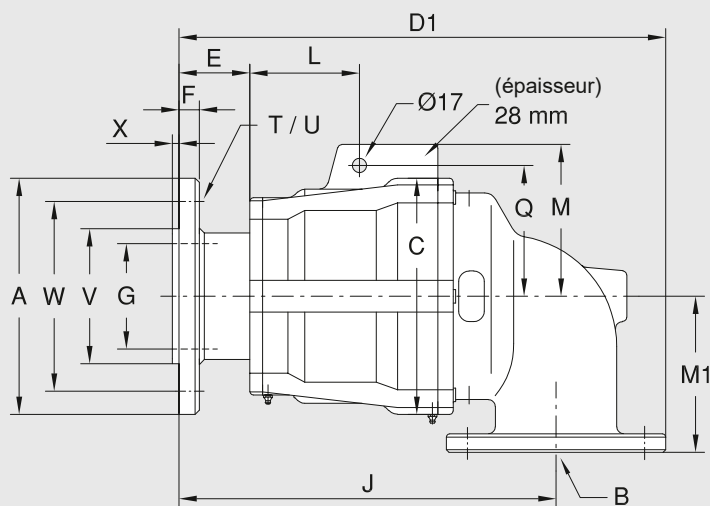
Pression maxi avec eau	150 PSI	10 bar
Vitesse maxi	750 rpm	750 min ⁻¹
Température maxi	250 °F	121 °C

Pour une température plus élevée, veuillez consulter Deublin.

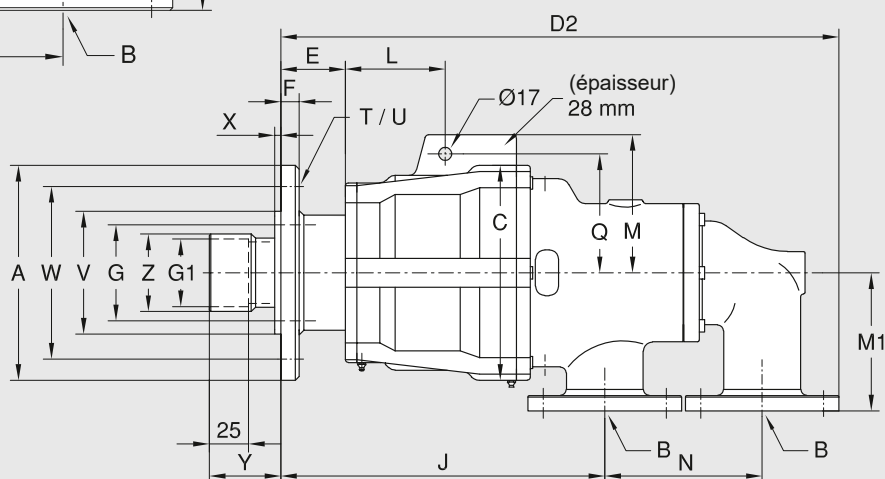
L'emploi à la pression et vitesse maximum n'est pas autorisé.

Si les conditions d'application sont extrêmes, veuillez SVP contacter Deublin.

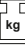
Joint tournant simple passage



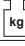
Joint tournant double passage



Joint tournant simple passage (MONO)

DN	B Bride	Références	A Ø	C Ø	D1	E	F	G Ø	J	L	M	M1	Q	T	U Ø	V ØPT f8	W Ø	X	
125	DIN 125	F127-055-200	280	280	577	84	25	125	447	130	180	185	155	6 x 60°	18	160	225	8	100
	5" ANSI	F127-011-200	280	280	577	84	25	125	447	130	180	185	155	6 x 60°	18	160	225	8	100

Joint tournant double passage (DUO)

DN	B Bride	Références	A Ø	C Ø	D2	E	F	G Ø	G1 Ø	J	L	M	M1	N	Q	T	U Ø	V ØPT f8	W Ø	X	Y	Z	
125	3" ANSI	F127-023-204701	280	280	820	84	25	125	88,3+0,1	422	130	180	180	205	155	6 x 60°	18	160	225	8	93	101	120



DEUBLIN

Jointes Tournants air ou huile hydraulique, DN 6 – 40

- conception simple passage
- auto portant
- raccordement radial
- étanchéité équilibrée :
Graphite de Carbone/acier outil ou
Graphite de Carbone/Céramique
- huileur dans la cavité de l'étanchéité pour application air
- re-lubrifier avec 3 à 5 gouttes par mois
- faible couple
- poids optimisé
- corps en aluminium
- rotor acier ou inox suivant modèle
- pour le graissage voir la documentation technique

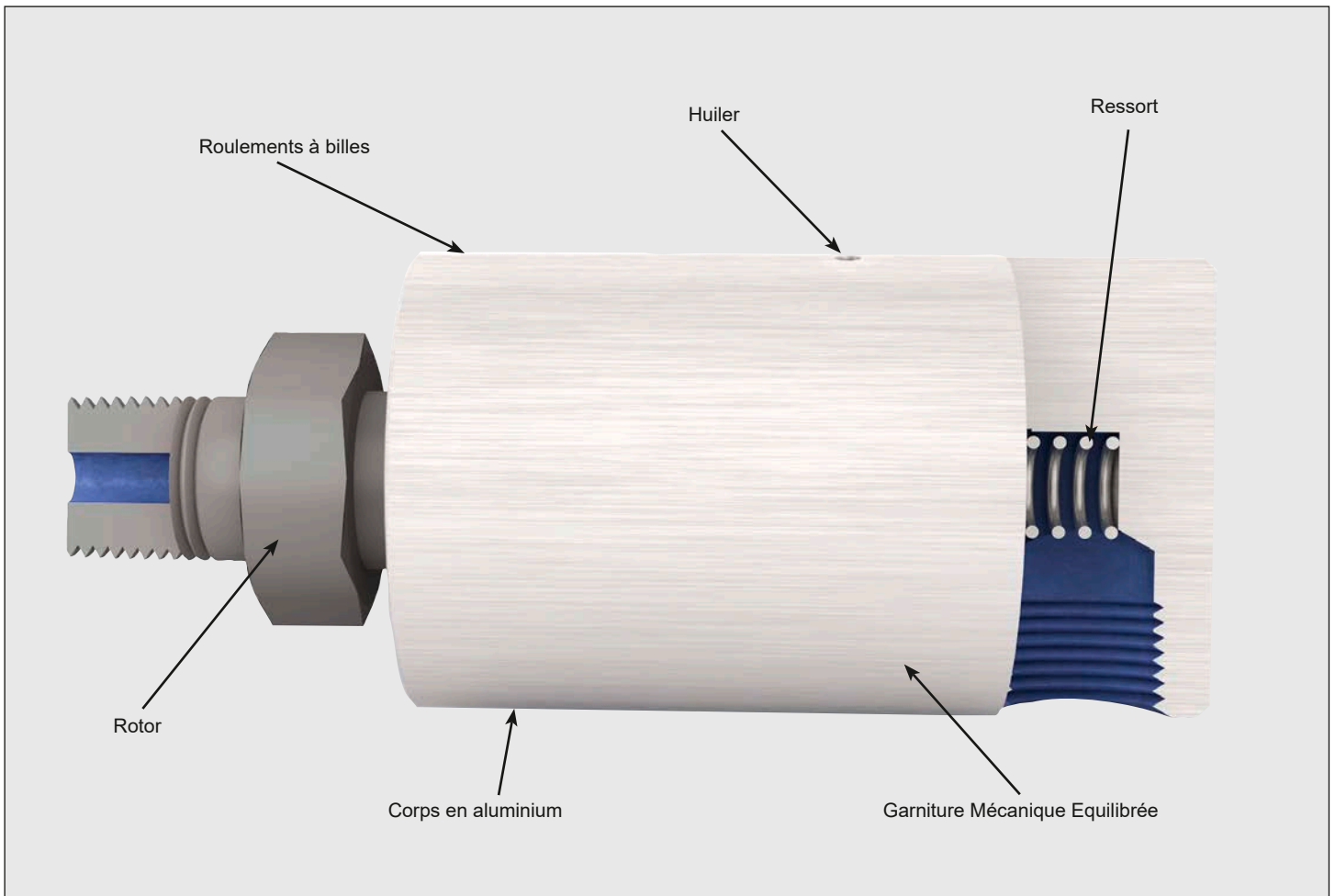
Limites d'utilisation

Pression maxi air		150 PSI	10 bar
Vide maxi		28" Hg	6,75 kPa
Pression maxi hydraulique	Modèle	1005	1,000 PSI 70 bar
		1102	1,000 PSI 70 bar
		1115	500 PSI 34 bar
		1205	750 PSI 50 bar
		250-094	1,000 PSI 70 bar
		355-021	1,000 PSI 70 bar
Vitesse maxi filetages droits	Modèle	1005-1205	3,500 rpm 3.500 min ⁻¹
		250-094	3,500 rpm 3.500 min ⁻¹
		355-021	3,000 rpm 3.000 min ⁻¹
		452-000	2,500 rpm 2.500 min ⁻¹
Vitesse maxi filetages NPT		1,500 rpm	1.500 min ⁻¹
Température maxi		250 °F	121 °C

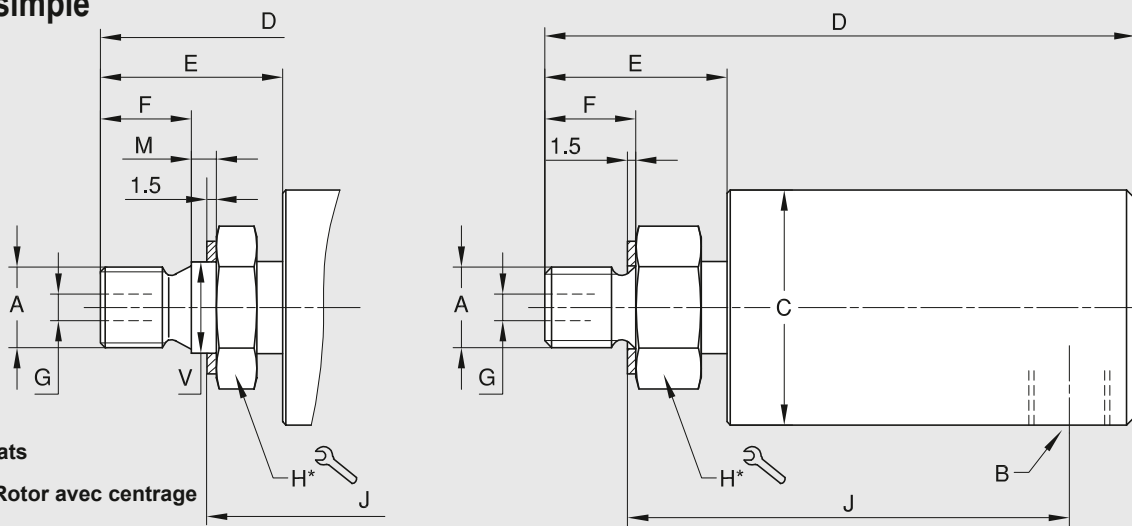
Pour une température plus élevée, veuillez consulter Deublin.

L'emploi à la pression et vitesse maximum n'est pas autorisé

Pour plus d'informations contactez S.V.P. notre représentant local Deublin.



Jointes tournants simple passage (MONO)



* DN 6 – 20 = hexagone
DN 25 – 40 = deux méplats

Rotor avec centrage

DN	B NPT	Références	A Filetage Rotor	C Ø	D	E	F	G Ø	H Ø	J	M	V Ø	kg
6	1/8	1005-020-019	3/8-24 UNF RH	28,37	71	22	11,1	3,2	17	52	-	-	0,2
	1/8	1005-020-037	M 10 x 1 RH	28,37	71	22	11,1	3,2	17	54	-	-	0,2
	1/8	1005-020-038	1/8 NPT RH	28,37	71	22	12,7	3,2	17	59	-	-	0,2
	1/8	1005-020-039	3/8-24 UNF LH	28,37	71	22	11,1	3,2	17	52	-	-	0,2
	1/8	1005-020-045	M 10 x 1 RH	28,37	71	22	11	3,2	17	49	3	11,000 - 10,989	0,2
	1/8	1005-020-049	G 1/4 RH	28,37	71	22	13	3,2	17	52	-	-	0,2
	1/8	1005-113-063	1/8 NPT RH	28,37	71	22	13	3,2	16	57	-	-	0,2
	1/8	1005-113-110	5/16-24 UNF		28,37	70	21	11	3	16	52	-	-
8	1/4	1102-070-029	5/8-18 UNF RH	41	80,8	28,4	16	6,4	22	55,4	-	-	0,4
	1/4	1102-070-079	5/8-18 UNF LH	41	80,8	28,4	16	6,4	22	55,4	-	-	0,4
	1/4	1102-070-081	1/4 NPT RH	41	80,9	28,6	16	6,4	22	62,5	-	-	0,4
	1/4	1102-070-082	1/4 NPT LH	41	80,9	28,6	16	6,4	22	62,5	-	-	0,4
	1/4	1102-070-103	G 1/4 RH	41	81	28	13	6,4	22	58	-	-	0,4
	1/4	1102-070-104	G 1/4 LH	41	81	28	13	6,4	22	58	-	-	0,4
10	3/8	1115-000-001	5/8-18 UNF RH	44	100	27	16	8,7	24	72	-	-	0,7
	3/8	1115-000-002	3/8 NPT RH	44	99	26	16	8,7	24	78	-	-	0,7
	3/8	1115-000-017	5/8-18 UNF LH	44	100	27	16	8,7	24	72	-	-	0,7
	3/8	1115-000-200	M 16 x 2 RH	44	99	26	16	8,7	24	71	-	-	0,7
	3/8	1115-000-205	G 3/8 RH	44	100	27	16	8,7	24	72	-	-	0,7
15	1/2	1205-000-001	1-14 UNS RH	57	112	33	19	16	36	78	-	-	0,7
	1/2	1205-000-003	1/2 NPT RH	57	113	34	22	12,7	28	83,1	-	-	0,7
	1/2	1205-000-025	3/4-16 UNF LH	57	114	35	19	12,7	28	79	-	-	0,7
	1/2	1205-000-039	3/4-16 UNF RH	57	114	35	19	12,7	30	79	-	-	0,7
	1/2	1205-000-151	G 1/2 RH	57	114	34	19	12,7	30	79	-	-	0,7
	1/2	1205-000-152	G 1/2 LH	57	114	34	19	12,7	30	79	-	-	0,7
	1/2	1205-000-170	M 20 x 1,5 RH	57	115	36	14	12,7	30	79	5	21,993 - 21,980	0,7
20	3/4	250-094-002	1-14 UNS RH	73	127	34	17	16,7	32	93	-	-	1,6
	3/4	250-094-012	M 22 x 1,5 RH	73	124	31	14	14,3	36	95	3	26,993 - 26,980	1,6
	3/4	250-094-016	1-14 UNS RH	73	148	54	19,1	15,9	41	101	12,7	31,700 - 31,687	1,6
	3/4	250-094-020	3/4 NPT RH	73	130	36,5	22	17,4	32	103	-	-	1,6
	3/4	250-094-284	G 3/4 RH	73	128	34	19	17,5	36	94	-	-	1,6
3/4	250-094-285	G 3/4 LH	73	128	34	19	17,5	36	94	-	-	1,6	
25	1	355-021-002	1 NPT RH	82	157	49	28,6	25,4	38	117,3	-	-	2,1
	1	355-021-016	1 1/2-12 UNF RH	82	167	59	19,1	25	38	107,8	12,7	39,649 - 39,637	2,1
	1	355-021-017	1 1/2-12 UNF LH	82	167	59	19,1	25	38	107,8	12,7	39,649 - 39,637	2,1
	1	355-021-019	1 1/2-12 UNF RH	82	156	48	27	25,4	38	107,2	-	-	2,1
	1	355-021-222	G 1 RH	82	151	42	22	25	36	108	-	-	2,1
40	1 1/2	452-000-001	1 1/2 NPT RH	108	196	62	30	38	54	144	-	-	4,5
	1 1/2	452-000-198	G 1 1/2 RH	108	206	71	29	38	55	147	-	-	4,5
	1 1/2	452-000-395	2-12 UNF RH	108	208	74	29	38	55	148	-	-	4,5

Jointes Tournants Deublin – noyées dans l'arbre

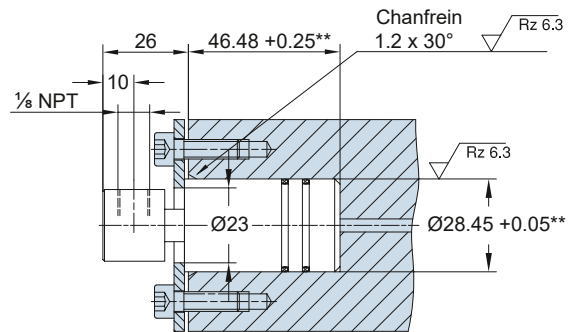
Afin de remplir les conditions techniques pour un minium de porte à faux, Deublin peut livrer des joints tournants qui peuvent se monter noyés dans l'arbre. Avec ces modèles, les seules pièces dépassant du bout de l'arbre sont les flexibles. Les plans détaillés de ces joints tournants sont disponibles sur demande sans engagement afin d'étudier leur installation sur vos machines.

Modèle 1005-000-001, DN 6

Limites d'utilisation

Pression d'air maxi	150 PSI	10 bar
Pression hydraulique maxi	1,000 PSI	70 bar
Vitesse maxi	3,500 RPM	3.500 min ⁻¹
Température maxi	250 °F	121 °C

** Dimensions de l'alésage

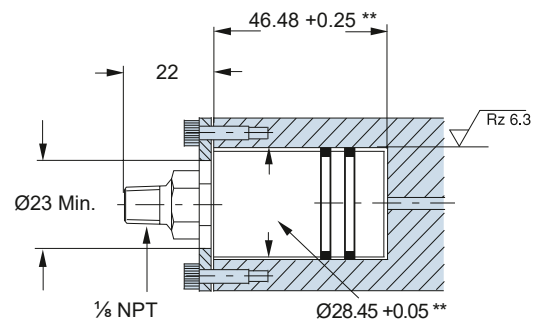


Modèle 1005-000-038, DN 6

Limites d'utilisation

Pression d'air maxi	150 PSI	10 bar
Pression hydraulique maxi	1,000 PSI	70 bar
Vitesse maxi	3,500 RPM	3.500 min ⁻¹
Température maxi	250 °F	121 °C

** Dimensions de l'alésage

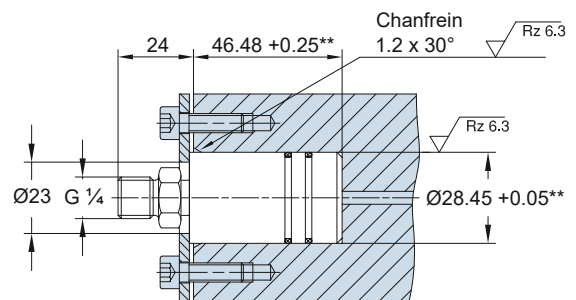


Modèle 1005-000-049, DN 6

Limites d'utilisation

Pression d'air maxi	150 PSI	10 bar
Pression hydraulique maxi	1,000 PSI	70 bar
Vitesse maxi	3,500 RPM	3.500 min ⁻¹
Température maxi	250 °F	121 °C

** Dimensions de l'alésage

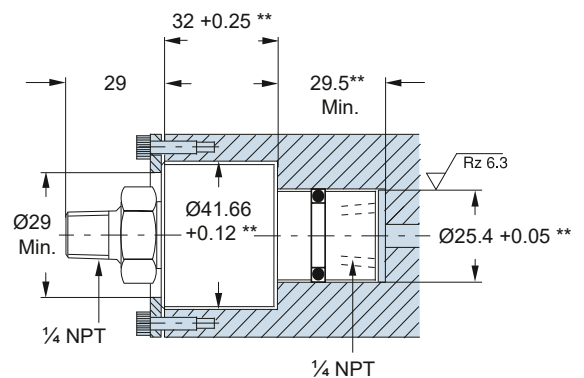


Modèle 1102-025-081, DN 8

Limites d'utilisation

Pression d'air maxi	150 PSI	10 bar
Pression hydraulique maxi	1,000 PSI	70 bar
Vitesse maxi	3,500 RPM	3.500 min ⁻¹
Température maxi	250 °F	121 °C

** Dimensions de l'alésage



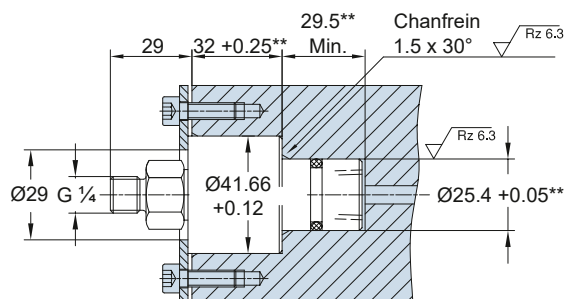
Jointes Tournants Deublin – noyés dans l'arbre

Afin de remplir les conditions techniques pour un minimum de porte à faux, Deublin peut livrer des joints tournants qui peuvent se monter noyés dans l'arbre. Avec ces modèles, les seules pièces dépassant du bout de l'arbre sont les flexibles.

Les plans détaillés de ces joints tournants sont disponibles sur demande sans engagement afin d'étudier leur installation sur vos machines.

Modèle 1102-025-103, DN 8

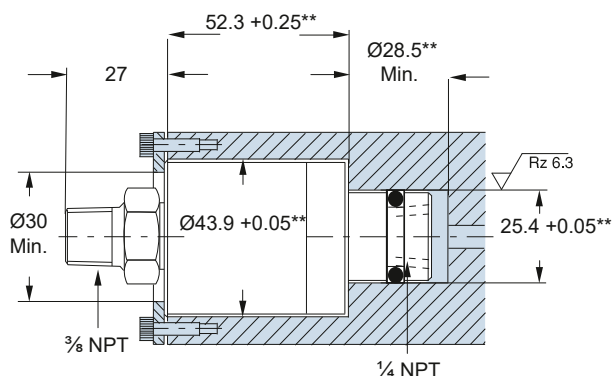
Limites d'utilisation		
Pression d'air maxi	150 PSI	10 bar
Pression hydraulique maxi	1,000 PSI	70 bar
Vitesse maxi	3,500 RPM	3.500 min ⁻¹
Température maxi	250 °F	121 °C



** Dimensions de l'alésage

Modèle 1115-130-002, DN 10

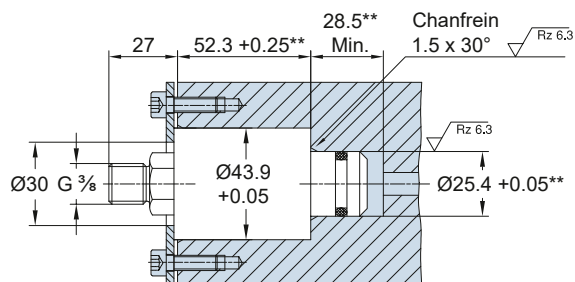
Limites d'utilisation		
Pression d'air maxi	150 PSI	10 bar
Pression hydraulique maxi	500 PSI	34 bar
Vitesse maxi	3,500 RPM	3.500 min ⁻¹
Température maxi	250 °F	121 °C



** Dimensions de l'alésage

Modèle 1115-130-205, DN 10

Limites d'utilisation		
Pression d'air maxi	150 PSI	10 bar
Pression hydraulique maxi	500 PSI	34 bar
Vitesse maxi	3,500 RPM	3.500 min ⁻¹
Température maxi	250 °F	121 °C



** Dimensions de l'alésage

Modèle 1116-319-248, DN 10

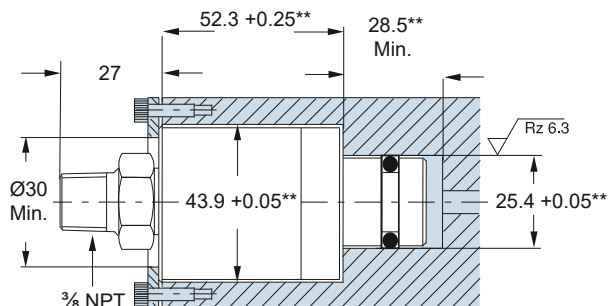
Limites d'utilisation		
Pression hydraulique maxi	1,000 PSI	70 bar
Vitesse maxi	3,500 RPM	3.500 min ⁻¹
Température maxi	250 °F	121 °C



PAS DE FONCTIONNEMENT A SEC

Ce modèle est composé de garnitures mécaniques E.L.S. (carbure de silicium sur carbure de silicium) pour une longue durée de vie sur les applications abrasives.

** Dimensions de l'alésage





DEUBLIN

Jointes Tournants Série AP

eau ou huile hydraulique, DN 8 – 15

- conception simple passage
- auto portant
- pour eau ou huile hydraulique haute pression et haute vitesse
- étanchéité en carbure de tungstène
- double rangée de roulements à billes, lubrifiés à vie
- trous de drainage
- corps en acier, plaqué nickel
- rotor et couvercle en acier inox
- peut être adapté pour d'autres fluides sur demande
- toutes les parties en contact avec l'humidité sont anti corrosion

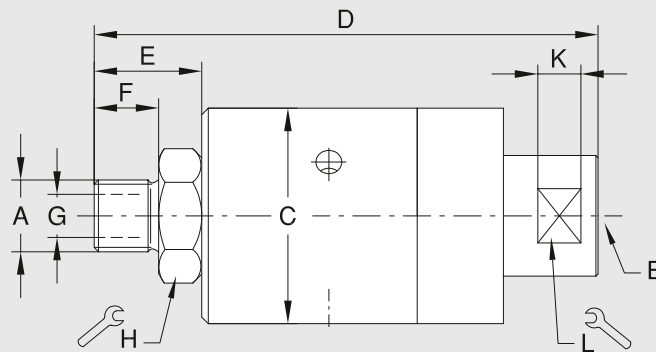
Limites d'utilisation

Pression hydraulique/eau maxi*	5,800 PSI	400 bar
Vitesse maxi*	1,500 rpm	1.500 min ⁻¹
Température maxi	194 °F	90 °C

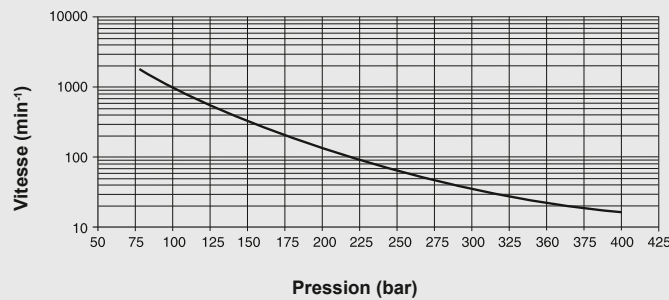
Pour une température plus élevée, veuillez consulter Deublin.

*L'emploi à la pression et vitesse maximum n'est pas autorisé

Pour plus d'informations contactez S.V.P. notre représentant local Deublin.



AP8 – AP12



Jointes tournants simple passage (MONO)

DN	B	Références	A Filetage Rotor	C Ø	D	E	F	G Ø	H ⌀	K	L ⌀	kg
8	G 1/4	AP8-010-210	G 1/4 BSP RH	50	117	25	15	7	27	10	25	0,8
10	G 3/8	AP10-010-210	G 3/8 BSP RH	50	117	25	15	10	27	10	25	0,8
15	G 1/2	AP12-010-210	G 1/2 BSP RH	50	122	30	20	12	27	10	25	1
	1/2 NPT	AP12-011-214	1/2 NPT RH	50	122	30	20	12	27	10	25	1

DEUBLIN

Jointes Tournants Série 7100 huile hydraulique haute pression, DN 8 – 20, Double passage

- conception double passage
- auto portant
- palier hydrostatique
- palier anti usure
- drain pour fuite contrôlée
- double étanchéité du rotor
- corps en acier inoxydable
- rotor en acier traité haute résistance

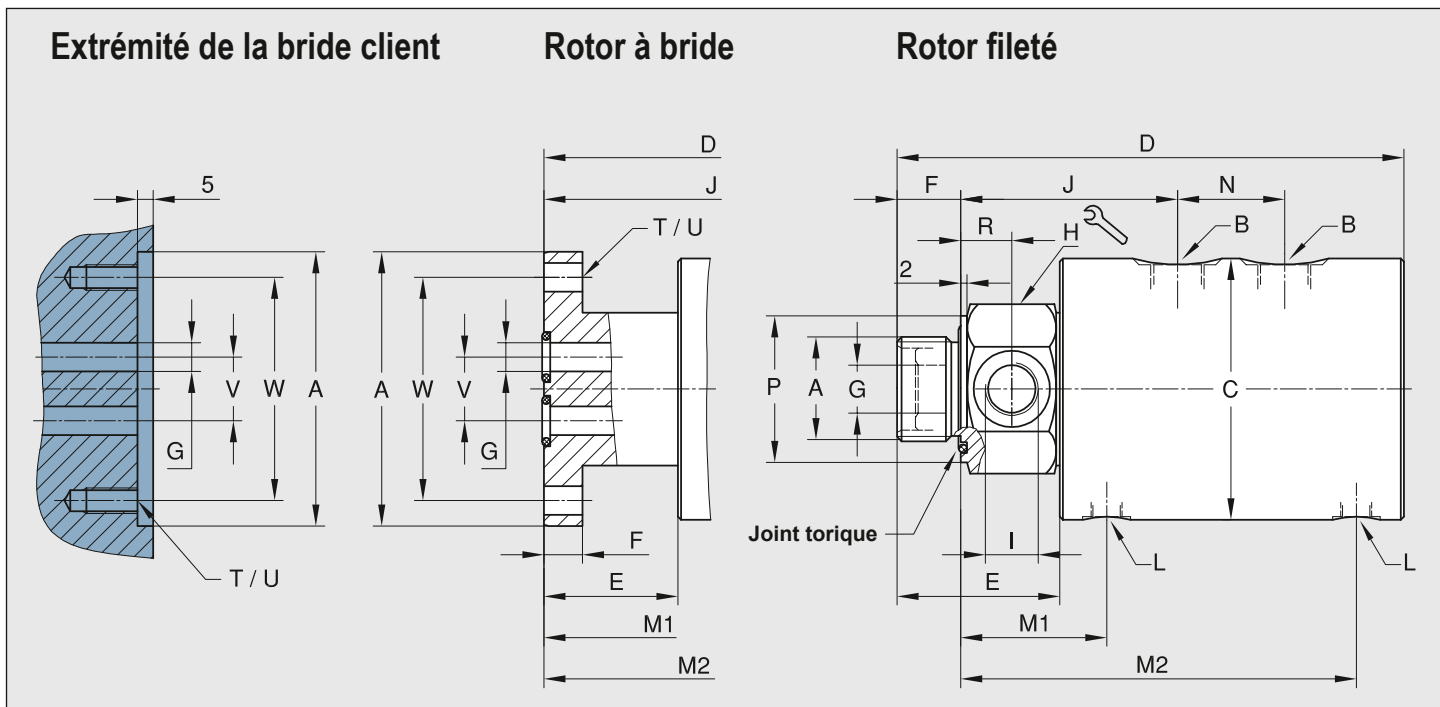
Pour plus d'informations contactez S.V.P. notre représentant local Deublin.



Limites d'utilisation

Pression maxi hydraulique	3,630 PSI	250 bar
Pression hydraulique mini	40 PSI	3 bar
Vitesse maxi	500 rpm	500 min ⁻¹
Température maxi	158 °F	70 °C

Haute pression et haute vitesse disponible sur demande.
Pour une température plus élevée, veuillez consulter Deublin.
Qualité d'huile recommandée : classe 17/15/12, ISO 4406:2017



Joint tournant double passage (DUO)

DN	B	Références	A	C	D	E	F	G	H	I	J	L	M1/M2	N	P	R	T	U	V	W	kg		
			Filetage Rotor	Ø																			
2 x 8	G 1/4	7100-773	G 3/4	RH	82	176	46	17	6,4	46	G 1/4	76	G 1/8	49,5/137,5	36	46	15	-	-	-	4,5		
	G 1/4	7100-852	Bride Ø86 g6/H7		82	172	42	12	9	-	-	89	G 1/8	62/151	36	-	-	4 x 90°	9 M8	20	70	4,5	
2 x 10	G 3/8	7100-777	G 1	RH	82	181	51	20	8	46	G 3/8	78	G 1/8	52/140	36	46	16	-	-	-	4,4		
	G 3/8	7100-853	Bride Ø86 g6/H7		82	172	42	12	9	-	-	89	G 1/8	63/151	36	-	-	4 x 90°	9 M8	20	70	4,4	
2 x 15	G 1/2	7100-711	G 1 1/4	RH	109	244	70	26	15	55	G 1/2	101	G 1/4	70,5/180,5	50	55	18	-	-	-	11		
	G 1/2	7100-854	Bride Ø108 g6/H7		109	230	56	16	12,5	-	-	113	G 1/4	82,5/192,5	50	-	-	4 x 90°	11 M10	20,5	88	11	
2 x 20	G 3/4	7100-855	Bride Ø148 g6/H7		148	288	78	25	19	-	-	153	G 1/2	110,5/253	60	-	-	6 x 60°	13,5 M12	33	126	28	



DEUBLIN

Jointes Tournants

DEU-PLEX air et huile hydraulique, DN 8 – 20

- conception double passage
- modèle Tandem pour version triple passage
- auto portant
- paliers composite
- trou de drainage entre les circuits
- étanchéité en téflon chargé de carbone
- faces d'étanchéité traitées haute résistance
- corps en aluminium
- rotor en acier

Limites d'utilisation

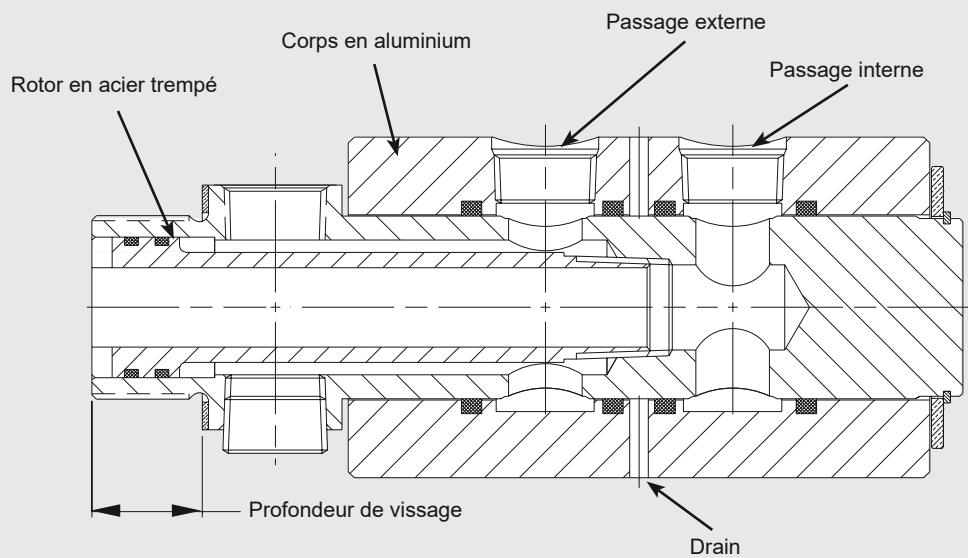
Pression maxi air		150 PSI	10 bar
Pression maxi hydraulique*		3,050 PSI	210 bar
Vitesse maxi (temps court)*		250 rpm	250 min ⁻¹
Couple résistant pour	Modèle	1690	7 ft.lbs 9.5 Nm
		1790	18 ft.lbs 24 Nm
		1890	22 ft.lbs 29.8 Nm
Température maxi		239 °F	115 °C

Pour une température plus élevée, veuillez consulter Deublin.

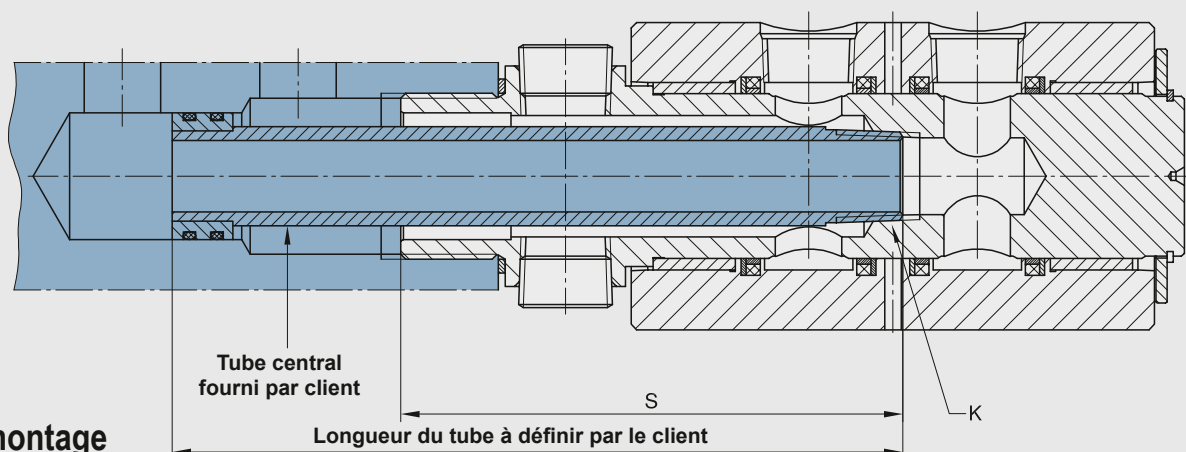
* L'emploi à la pression et vitesse maximum n'est pas autorisé

Pour plus d'informations contactez S.V.P. notre représentant local Deublin.

Modèle avec rotor interne

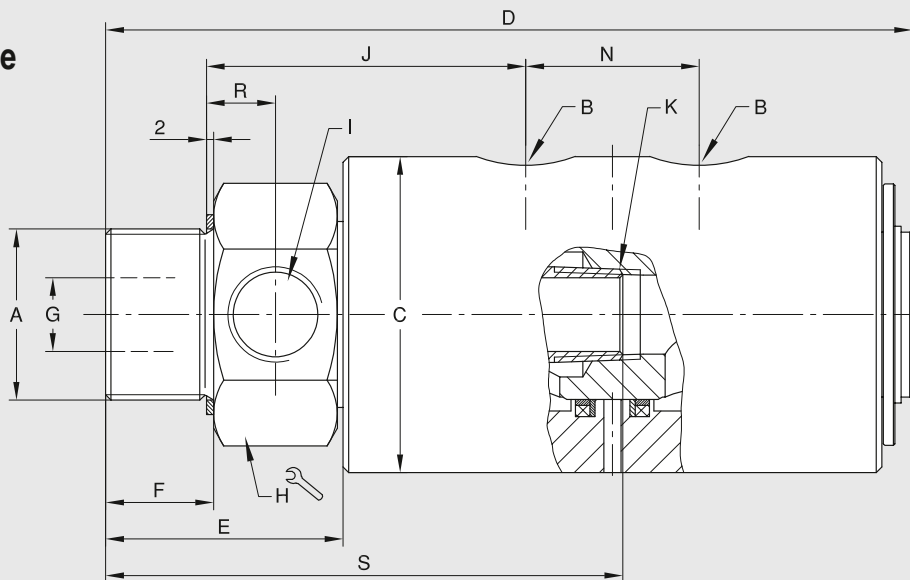


Modèle sans rotor intérieur pour utilisation avec une distribution coaxiale



Type de montage

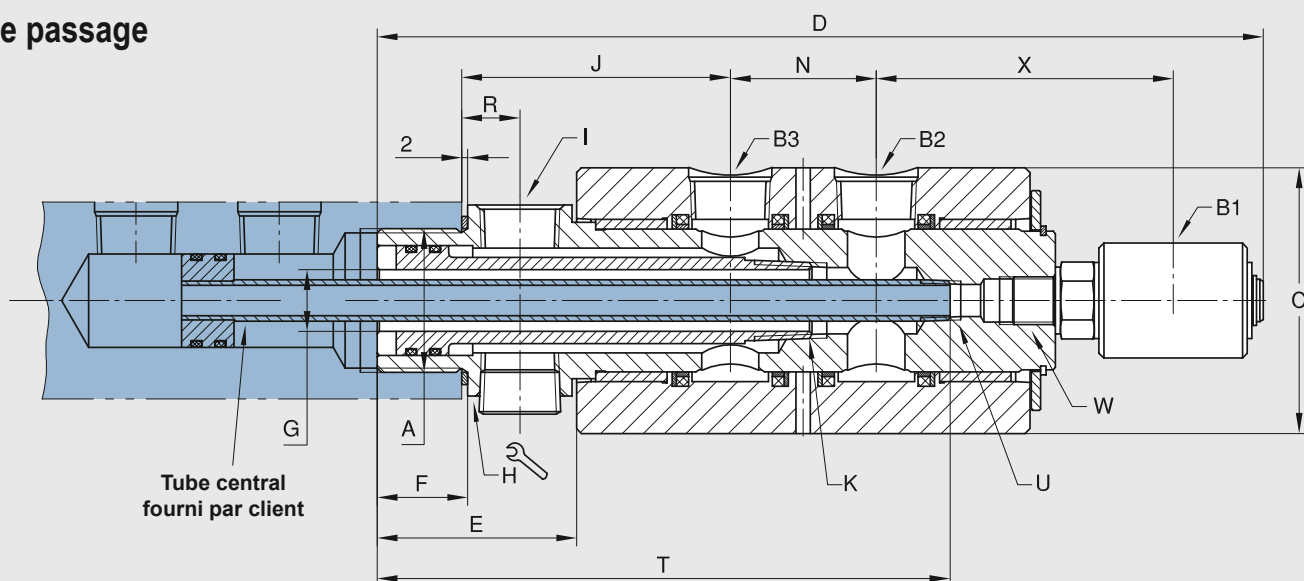
Joint tournant double passage



DN	B NPT	Références	A Filetage Rotor	C Ø	D	E	F	G Ø	H Ø	I NPT	J	K NPT	N	R	S	kg
2 x 8	1/4	1690-000-102*	1 NPT	66,4	150	55	28,6	22	46	1/4	66,6	1/4	28,6	23	97,4	1,6
	1/4	1690-000-105*	G 1 RH	66,4	150	55,5	18	8	46	1/4	68	1/4	29,5	19	97,4	1,6
	1/4	1690-000-115	1 NPT	66,4	150	55	28,6	7,9	46	1/4	66	-	29,5	23	-	1,6
	1/4	1690-000-168	G 1 RH	66,4	150	55,5	18	17,5	46	1/4	68	1/4	29,5	19	-	1,6
2 x 15	1/2	1790-500-101*	1 1/4 NPT RH	76	208	63	28	27	55	1/2	85	1/2	42	18	-	3,1
	1/2	1790-500-112*	G 1 1/4 RH	76	208	63	28	27	55	1/2	85	1/2	42	18	129,4	3,1
	1/2	1790-500-113	1 1/4 NPT RH	76	208	63	28	16	55	1/2	85	1/2	42	18	129,4	3,1
	1/2	1790-500-114	G 1 1/4 RH	76	208	63	28	16	55	1/2	85	1/2	42	18	-	3,1
2 x 20	3/4	1890-500	1 1/2 NPT RH	87,6	225,4	66,6	30	20,6	65	3/4	104	1/2	49	18	144,5	4,4
	3/4	1890-560	G 1 1/2 RH	87,6	226	66	30	20,6	65	3/4	89	3/4	49	19,5	-	4,4
	3/4	1890-570*	G 1 1/2 RH	87,6	226	66	30	34,9	65	3/4	89	3/4	49	19,5	149,4	4,2
	3/4	1890-581	G 1 1/2 RH	87,6	225,4	66,6	30	20,6	65	3/4	69,9	3/4	48,9	19,2	144,5	4,2

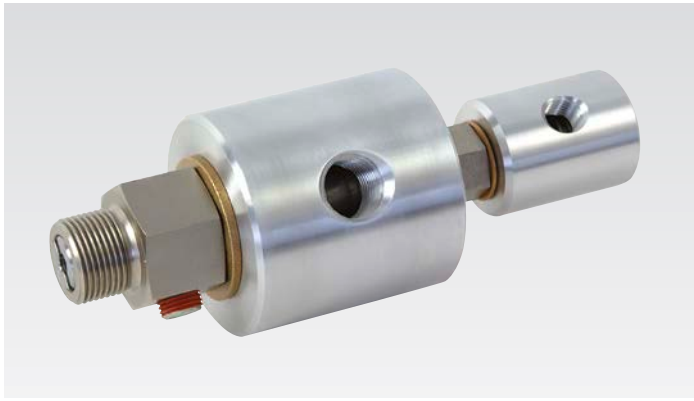
*Ces modèles sont livrés sans rotors intérieurs.

Joint tournant triple passage



Tube central
fourni par client

DN	B1 x B2 x B3 NPT	Références	A Filetage Rotor	C Ø	D	E	F	G Ø	H Ø	I NPT	J	K NPT	N	R	T	U NPT	W	X	kg
8/20/20	1/4 x 3/4 x 3/4	1890-580	G 1 1/2 RH	88,5	293	67	30	20,6	65	3/4	89	3/4	48,5	19,5	190	1/4	5/8-18 UNF RH	98	4,7



DEUBLIN

Joint Tournants air, huile hydraulique et vide, DN 8 et 15

- conception simple ou double passage (tandem)
- auto portant
- pas d'inter connexion possible en version double passage
- faces d'étanchéité traitées haute résistance
- palier auto lubrifiant
- corps en aluminium
- rotor en acier

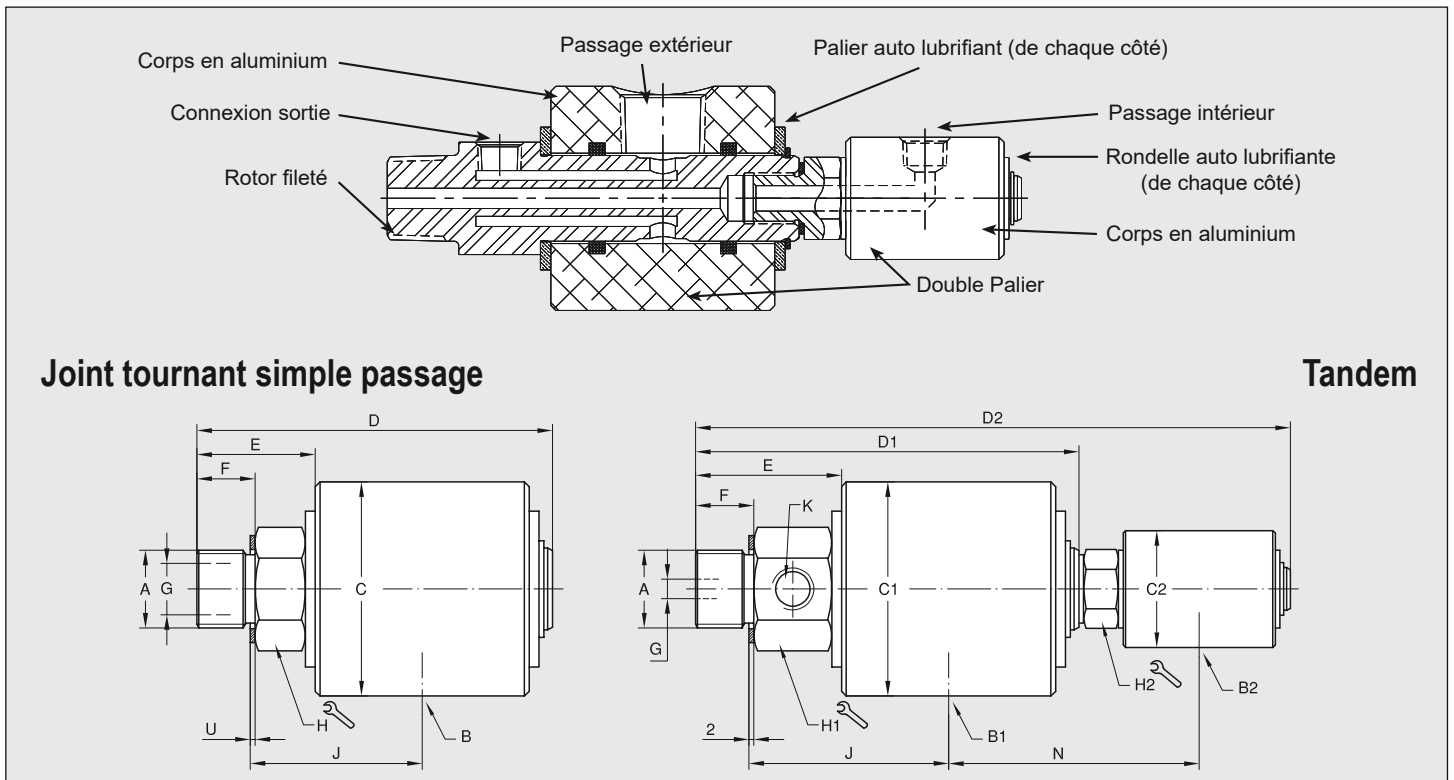
Limites d'utilisation

Pression maxi air	150 PSI	10 bar
Vide maxi	28 "Hg	6,75 kPa
Pression maxi hydraulique*	3,000 PSI	207 bar
Vitesse maxi (temps court)*	250 rpm	250 min ⁻¹
Température maxi	250 °F	121 °C

Pour une température plus élevée, veuillez consulter Deublin.

*L'emploi à la pression et vitesse maximum n'est pas autorisé

Pour plus d'informations contactez S.V.P. notre représentant local Deublin.



Joint tournant simple passage (MONO)

DN	B NPT	Références	A Filetage Rotor	C Ø	D	E	F	G Ø	H ⌀	J	U	kg
8	1/4	17-025-012	5/8-18 UNF RH	38	83,3	29	16	8	22	39	1,5	0,3
	1/4	17-025-039	G 3/8 RH	38	83,3	29	16	8	22	39	1,5	0,3
	1/4	17-025-041	3/8 NPT RH	38	83,3	29	16	8	22	46	-	0,3
	1/4	17-025-045	3/8 NPT Femelle RH	38	75,4	21	-	8	22	38	-	0,3
	1/4	17-025-046	M16 x 2 RH	38	83,3	29	16	8	22	39	1,5	0,3
15	1/2	21-001-101	3/4 NPT RH	70	119	41,7	22	16	36	66,4	-	1,2
	1/2	21-001-122	G 3/4 RH	70	116	38,7	19	16	36	56,2	1,6	1,2

Joint tournant double passage (Tandem)

DN	B1 x B2 NPT	Références	A Filetage Rotor	C1 Ø	C2 Ø	D1	D2	E	F	G Ø	H1 ⌀	H2 ⌀	J	K NPT	N	kg
15 x 8	1/2 x 1/4	2117-001-103	1-14 UNS RH	70	38	125	194	48	19	6,4	36	22	65	1/4	82	1,5
	1/2 x 1/4	2117-001-105	G 3/4 RH	70	38	125	194	48	19	6,4	36	22	66	1/4	81	1,5
	1/2 x 1/4	2117-001-109	3/4 NPT	70	38	128	194	51	22	6,4	36	22	71	1/4	82	1,5

DEUBLIN

Joint Tournants 4 Passages Série 1379 et 1479 pour fluides divers

- quatre passages séparés pour applications telles que bridage et débridage, détection de pièce ou d'outil et refroidissement de broche
- le drain entre les passages 2 et 3 permet l'utilisation de deux fluides différents sans risque de contamination par inter-communication. Par exemple air dans les passages 1 et 2 et huile hydraulique dans les passages 3 et 4.
- composants en acier inoxydable et laiton résistants à la corrosion.
- surfaces de frottement chromées dur et étanchéités élastomère.
- double roulements à billes, largement espacés pour absorber les efforts.

Pour plus d'informations contactez S.V.P. notre représentant local Deublin.

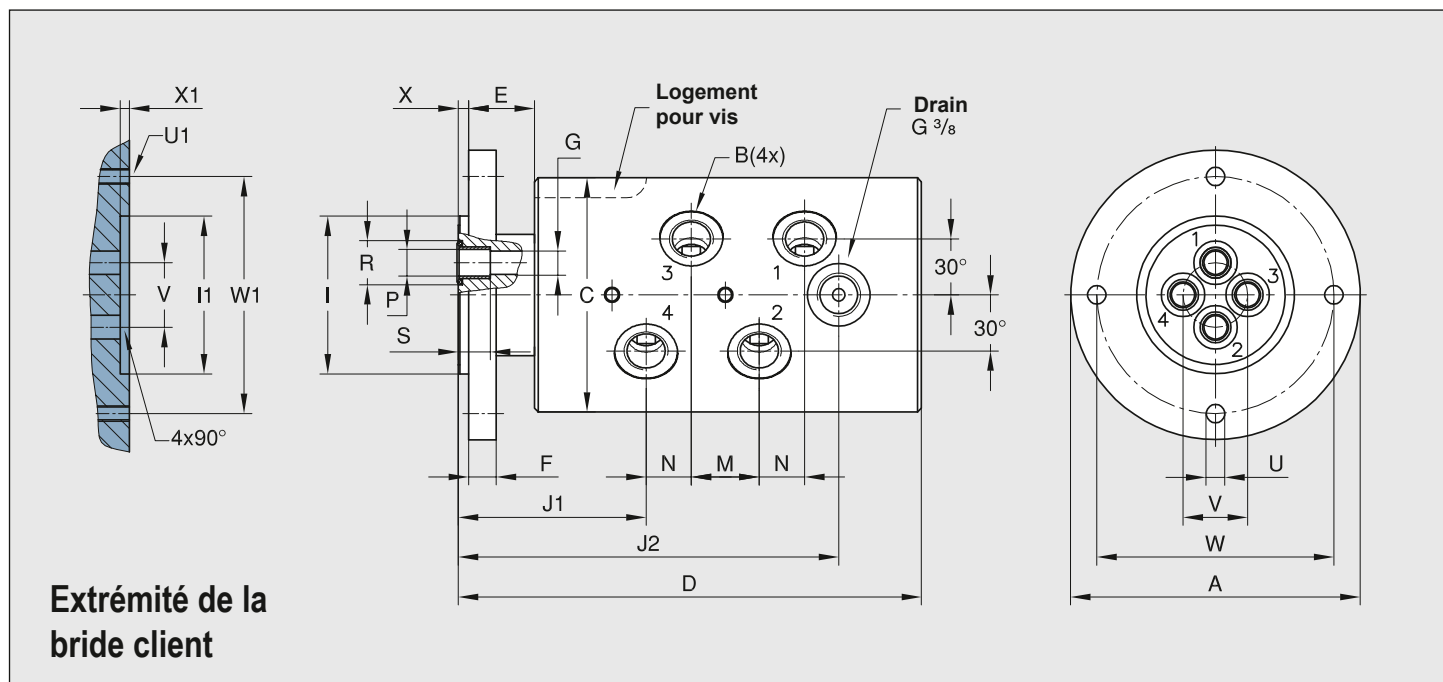
* Les conditions de fonctionnement varient en fonction de l'application et doivent être ajustés afin de ne pas dépasser la température maximale du boîtier de 90 °C.



Limites d'utilisation

Pression maxi air		150 PSI	10 bar
Pression maxi hydraulique (en rotation)*		850 PSI	60 bar
Pression maxi hydraulique (à très faible rot.)		3,600 PSI	250 bar
Vide maxi		28 "Hg	6,75 kPa
Vitesse maxi		250 rpm	250 min ⁻¹
Débit maxi. par passages	1379 series	14 gpm	53 l/min
	1479 series	28.5 gpm	108 l/min
Température maxi		175 °F	80 °C

Pour une température plus élevée, veuillez consulter Deublin.



Extrémité de la bride client

Joint tournant 4 passages

DN	B	Références	A Ø	C Ø	D	E	F	G Ø	I ØPT	I1 ØPT	J1	J2	M	N	P Ø	R Ø	S	U Ø	U1	V Ø	W Ø	X	X1	W1 Ø	kg
4 x 10	G 3/8	1379-160	110	88	176	25	11	9	60,000 59,981	60,060 60,030	71	145	26	17	12	16,7	12	7,2	M6 4x90°	24,5	90	4	3,5	90	7,6
4 x 10	3/8 NPT	1379-460	110	88	176	25	11	9	60,000 59,981	60,060 60,030	71	145	26	17	12	16,7	12	7,2	M6 4x90°	24,5	90	4	3,5	90	7,6
4 x 10 + centr. pass	G 3/8	1379-860	110	88	176	25	11	9	60,000 59,981	60,060 60,030	71	145	26	17	12	16,7	12	7,2	M6 4x90°	24,5	90	4	3,5	90	7,6
4 x 15	G 1/2	1479-100	130	108	202	25	13,5	13	75,000 74,981	75,060 75,030	79,5	172	31	23	13	19,7	15	9	M8 4x90°	29	110	4	3,5	110	12,7
4 x 15	1/2 NPT	1479-400	130	108	202	25	13,5	13	75,000 74,981	75,060 75,030	79,5	172	31	23	13	19,7	15	9	M8 4x90°	29	110	4	3,5	110	12,7
4 x 15 + centr. pass.	G 1/2	1479-800	130	108	202	25	13,5	13	75,000 74,981	75,060 75,030	79,5	172	31	23	13	19,7	15	9	M8 4x90°	29	110	4	3,5	110	12,7



DEUBLIN

Jointes Tournants DEU-PLEX air, DN 10

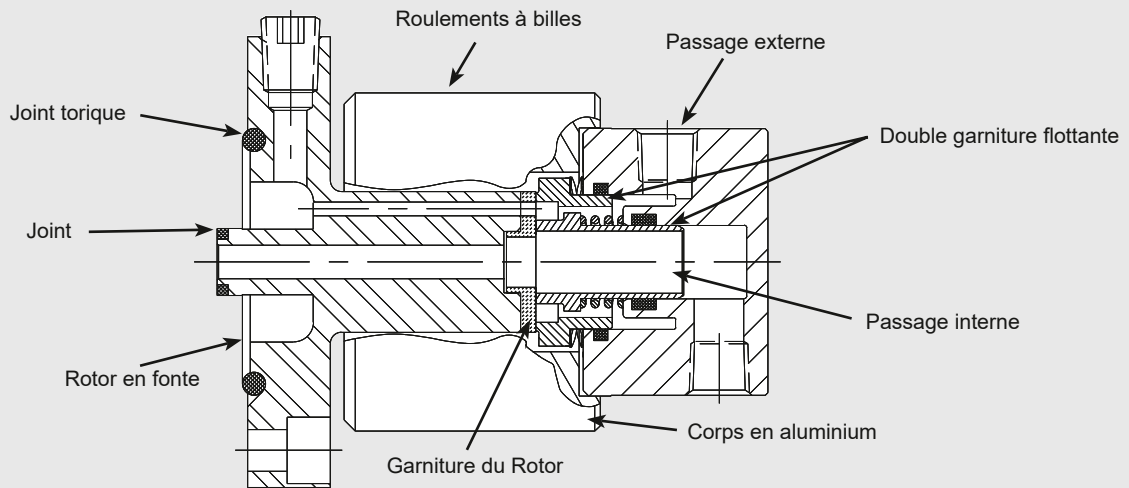
- conception double passage
- auto portant
- rotor à bride
- raccords radiaux
- faible couple
- double étanchéité mécanique équilibrée
- écoulement maxi sans restriction
- re-lubrifier avec 3 à 5 gouttes par mois
- corps en aluminium
- rotor en fonte
- Instruction de graissage page 45

Limites d'utilisation

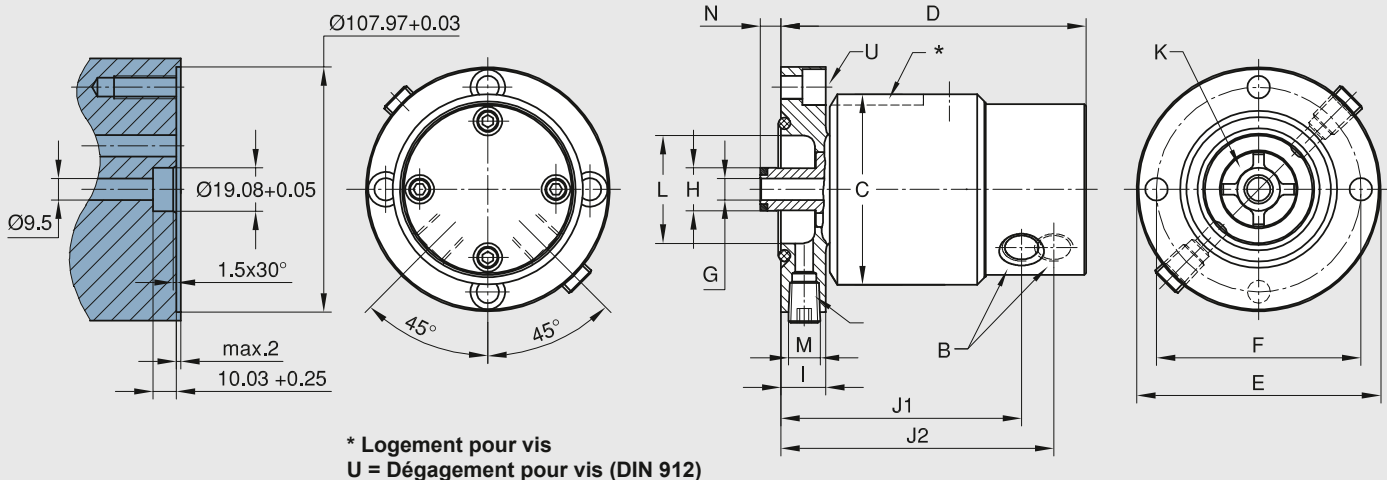
Pression maxi air	150 PSI	10 bar
Vide maxi	28 "Hg	6,75 kPa
Vitesse maxi	1,500 rpm	1.500 min ⁻¹
Température maxi	250 °F	121 °C

Pour une température plus élevée, veuillez consulter Deublin.

Pour plus d'informations contactez S.V.P. notre représentant local Deublin.



Extrémité de la bride client



DN	B NPT	Références	C Ø	D	E ØPT	F Ø	G mm ²	H Ø	I	J ₁	J ₂	K mm ²	L Ø	M NPT	N	U Vis DN 912	 kg
2 x 10	3/8	1500-000	84	135	108,0 107,9	90,5	71	19,05 19,00	20	106	121	150	48	2 x 1/4	11,1	3/8-16	3
	3/8	1500-250	84	135	107,95 107,92	90,5	71	19,05 19,00	20	106	121	150	48	2 x 1/4	11,2	M10	3

DEUBLIN

Jointes Tournants

DEU-PLEX air et huile hydraulique, DN 15

- conception double passage
- montage externe supporté
- raccords radiaux et axiaux
- écoulement maxi sans restriction
- re-lubrifier avec 3 à 5 gouttes par mois
- corps en aluminium
- rotor à bride en fonte
- double étanchéité mécanique équilibrée – standard : Graphite de carbone/Céramique
- Instruction de graissage page 45

Pour plus d'informations contactez S.V.P. notre représentant local Deublin.

¹ Seulement un passage doit être utilisé à la fois.

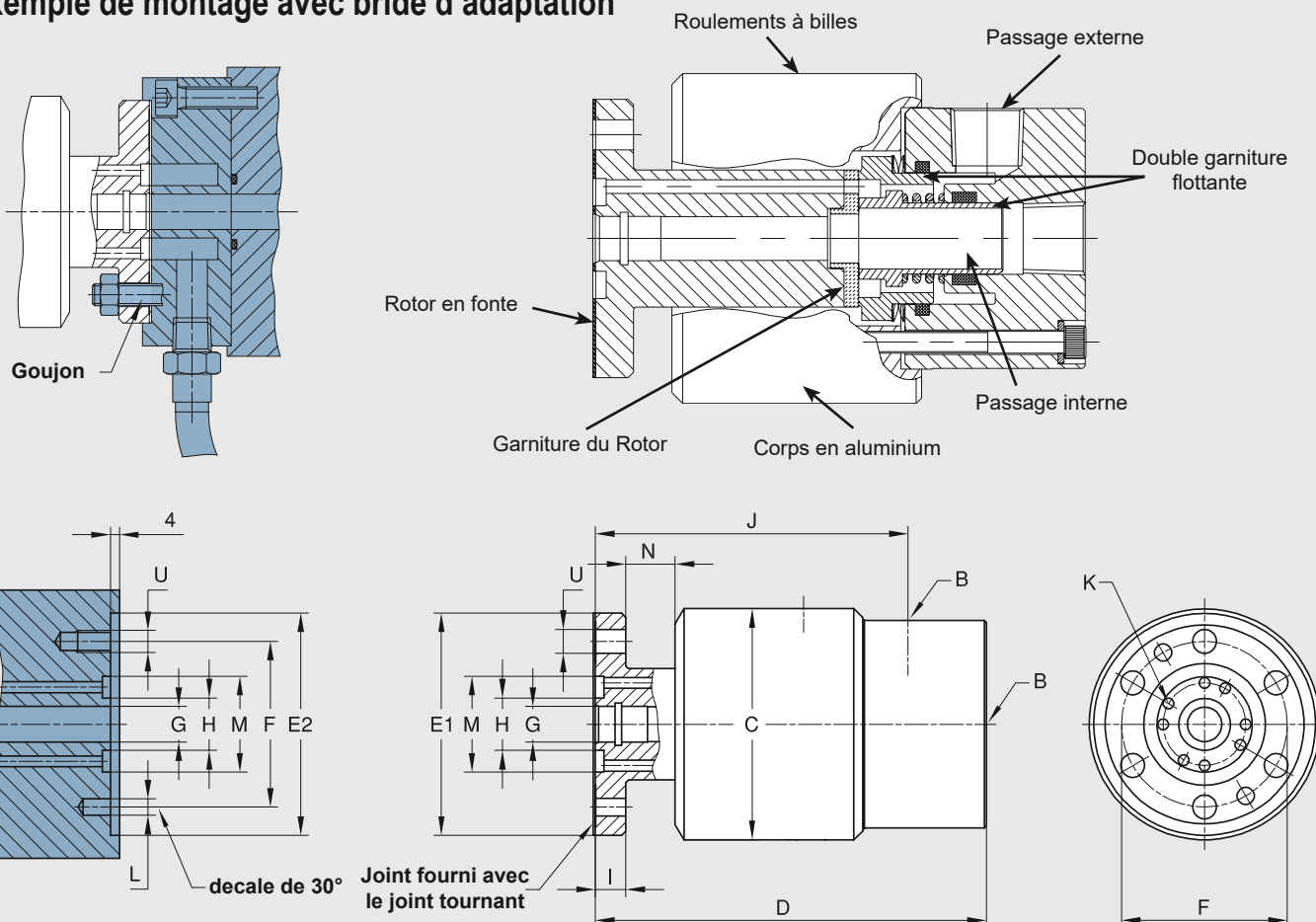
² L'emploi à la pression et vitesse maximum n'est pas autorisé. Utiliser seulement le passage interne pour la haute pression

Limites d'utilisation

Pression maxi air ¹	(1590)	150 PSI	10 bar
Pression maxi hydraulique ²	(1579)		
Externe		500 PSI	34 bar
Interne		1,020 PSI	70 bar
Vitesse maxi		1,500 rpm	1.500 min ⁻¹
Température maxi		250 °F	121 °C

Pour une température plus élevée, veuillez consulter Deublin.

Exemple de montage avec bride d'adaptation



DN	B NPT	Références	Fluide	C Ø	D	E1 ØPT	E2 Ø	F Ø	G mm ²	H Ø	I	J	K mm ²	L Ø Goupille	M Ø	N	U Ø	kg
2 x 15	1/2	1579-000	Huile hydraulique	84	143	81,000 80,988	81,050 81,020	60,3	126	19	11	114	100	6	35	18	8,7 M8	2,5
	1/2	1579-041	Huile hydraulique	84	143	81,000 80,988	81,050 81,020	60,3	126	19	11	114	100	6	35	18	8,7 M8	2,5
	1/2	1579-074	Huile hydraulique	96	143	81,000 80,988	81,050 81,020	60,3	126	19	11	113	100	6	35	12	8,7 M8	3,1
	1/2	1590-000	Air	84	143	81,000 80,988	81,050 81,020	60,3	126	19	11	114	100	6	35	18	8,7 M8	2,5



DEUBLIN

Joint Tournant

Série BC-54000

Eau, Vapeur & Huile Chaude, Siphon Fixe

- double passage, pour siphon fixe
- deux paliers en carbone largement espacés pour un meilleur support du siphon des flexibles
- la bague carbone comprimée ajoute de la solidité et de la résistance aux chocs
- l'indicateur d'usure du palier externe permet une maintenance planifiée réduisant les temps d'arrêt coûteux
- boîtier en fonte
- rotor et couvercle en acier

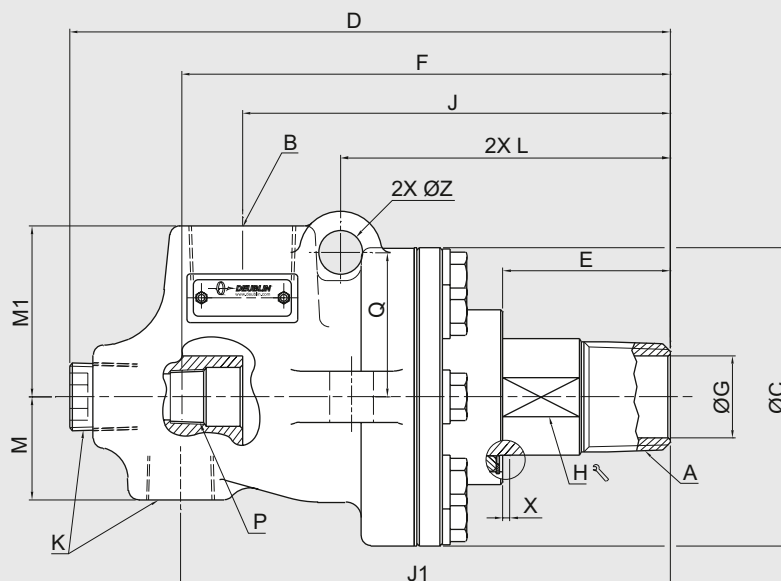
Pour plus d'informations, veuillez contacter Deublin ou votre représentant local.

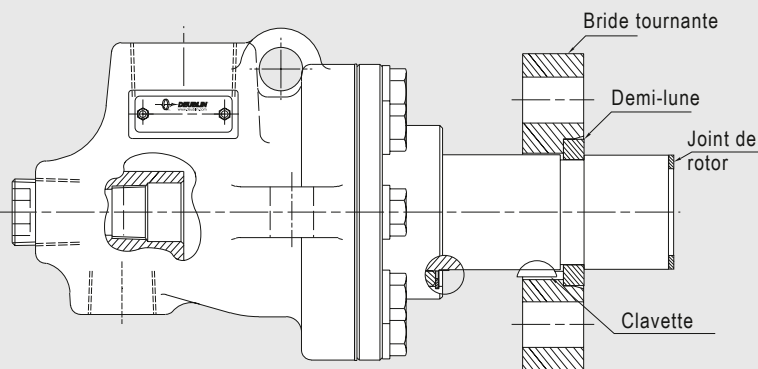
Limites d'utilisation

Pression Maxi – Eau et Vapeur	1/2 à 1 1/2	250 PSI	17.2 bar
	2 à 3	225 PSI	15.5 bar
Pression Maxi – Huile Chaude	1/2 à 3	100 PSI	6.9 bar
	1/2 à 1 1/2	400 rpm	400 min ⁻¹
Vitesse Maxi	2 à 3	350 rpm	350 min ⁻¹
		406 °F	208 °C
Température maxi Eau		446 °F	232 °C

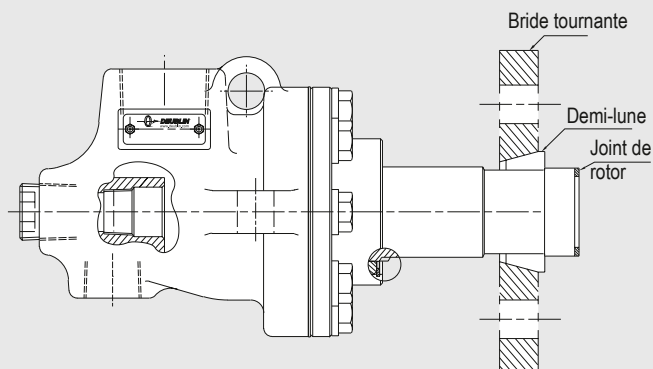
Pour une température plus élevée, veuillez consulter Deublin.

Joint tournant double passage avec siphon fixe





Montage CF (Conflat Flange)
BC-54XXX-XX-30

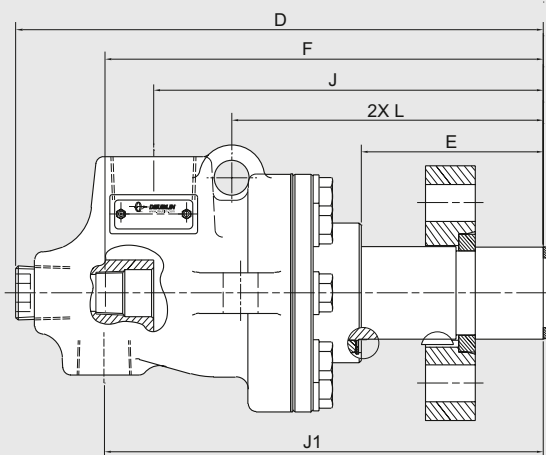
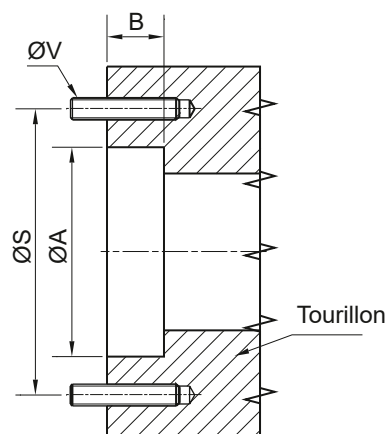


Montage QR (Quick Release)
BC-54XXX-XX-32

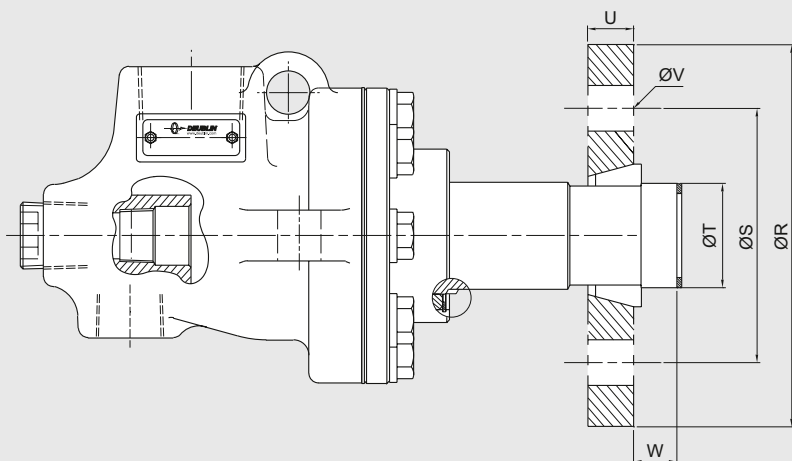
Dimensions du tourillon

Modèle	Montage CF (Conflat Flange)		Montage QR (Quick Release)	
	ØA	B	ØA	B
1 ½	53,31 - 53,24	26,7	47,60 - 47,70	9,5
2	69,19 - 69,11	26,7	58,98 - 59,08	12,7
2 ½	78,71 - 78,63	26,7	72,19 - 72,29	15,9
3	94,59 - 94,51	26,7	87,18 - 87,28	22,2

Les brides QR (quick release et demi-coquilles peuvent être commandées.
Contactez Deublin pour plus d'informations.



Montage CF (Conflat Flange)
BC-54XXX-XX-30




Montage QR (Quick Release)
BC-54XXX-XX-32

Joint Tournant Série BC-54000, Siphon Fixe

DN	Huile Chaude Références	Eau ou Vapeur Références	A	B	ØC	D	E	F	ØG	H	J	J1	K
15	BC-54000-08-20	BC-54000-08-50	½ NPT RH	½ NPT	76	154	43	124	12,7	22,1	115	136	¼ NPT
	BC-54000-08-21	BC-54000-08-51	½ NPT LH	½ NPT	76	154	43	124	12,7	22,1	115	136	¼ NPT
20	BC-54000-12-20	BC-54000-12-50	¾ NPT RH	¾ NPT	86	160	43	132	19	27,6	115	131	½ NPT
	BC-54000-12-21	BC-54000-12-51	¾ NPT LH	¾ NPT	86	160	43	132	19	27,6	115	131	½ NPT
25	BC-54000-16-20	BC-54000-16-50	1 NPT RH	1 NPT	92	184	52	151	25	33,7	132	151	½ NPT
	BC-54000-16-21	BC-54000-16-51	1 NPT LH	1 NPT	92	184	52	151	25	33,7	132	151	½ NPT
	BC-54000-16-20B	BC-54000-16-50B	1 BSPT RH	1 BSPT	92	184	52	151	25	33,7	132	151	½ BSPT
	BC-54000-16-21B	BC-54000-16-51B	1 BSPT LH	1 BSPT	92	184	52	151	25	33,7	132	151	½ BSPT
32	BC-54000-20-20	BC-54000-20-50	1 ¼ NPT RH	1 ¼ NPT	111	226	48	179	32	42,9	170	178	¾ NPT
	BC-54000-20-21	BC-54000-20-51	1 ¼ NPT LH	1 ¼ NPT	111	226	48	179	32	42,9	170	178	¾ NPT
	-	BC-54000-20-50B	1 ¼ BSPT RH	1 ¼ BSPT	111	226	48	179	32	42,9	170	178	¾ BSPT
40	BC-54000-24-20	BC-54000-24-50	1 ½ NPT RH	1 ½ NPT	121	237	54	186	38,1	49,28	179	190	¾ NPT
	BC-54000-24-21	BC-54000-24-51	1 ½ NPT LH	1 ½ NPT	121	237	54	186	38,1	49,28	179	190	¾ NPT
	BC-54000-24-20B	BC-54000-24-50B	1 ½ BSPT RH	1 ½ BSPT	121	237	54	186	38,1	49,28	179	190	¾ BSPT
	-	BC-54000-24-60	CF	1 ½ NPT	121	273	90	222	38,1	-	215	226	¾ NPT
	-	BC-54000-24-62	QR	1 ½ NPT	121	273	90	222	38,1	-	215	226	¾ NPT
	-	BC-54000-24-62B	QR	1 ½ BSPT	121	273	90	222	38,1	-	215	226	¾ BSPT
50	BC-54000-32-20	BC-54000-32-50	2 NPT RH	2 NPT	152	294	56	215	48	60,45	205	219	1 ¼ NPT
	-	BC-54000-32-51	2 NPT LH	2 NPT	152	294	56	215	48	60,45	205	219	1 ¼ NPT
	-	BC-54000-32-60	CF	2 NPT	152	331	93	251	48	-	242	256	1 ¼ NPT
65	BC-54000-40-20	BC-54000-40-50	2 ½ NPT RH	2 ½ NPT	172	340	74	253	57,2	74,5	248	257	1 ¼ NPT
	-	BC-54000-40-51	2 ½ NPT LH	2 ½ NPT	172	340	74	253	57,2	74,5	248	257	1 ¼ NPT
	-	BC-54000-40-60	CF	2 ½ NPT	172	356	90	270	57,2	-	263	272	1 ¼ NPT
80	-	BC-54000-48-50	3 NPT RH	3 NPT	200	358	78	274	73	89,5	271	276	1 ½ NPT
	-	BC-54000-48-51	3 NPT LH	3 NPT	200	358	78	274	73	89,5	271	276	1 ½ NPT
	-	BC-54000-48-62	QR	3 NPT	200	369	91	285	73	89,5	284	287	1 ½ NPT

* Les modèles BSPT ne sont pas fournis avec un palier de siphon.

L	M	M1	P	P avec palier	Q	ØR	ØS	ØT	U	4 X ØV	W	X	ØZ		DN
-	30	42	1/8 NPT	-	-	-	-	-	-	-	-	4,8	-	1,59	15
-	30	42	1/8 NPT	-	-	-	-	-	-	-	-	4,8	-	1,59	
-	32	44	1/4 NPT	1/8 NPT	-	-	-	-	-	-	-	4,8	-	2,27	20
-	32	44	1/4 NPT	1/8 NPT	-	-	-	-	-	-	-	4,8	-	2,27	
102	32	53	3/8 NPT	1/4 NPT	44	-	-	-	-	-	-	6,3	13,5	2,72	25
102	32	53	3/8 NPT	1/4 NPT	44	-	-	-	-	-	-	6,3	13,5	2,72	
102	32	53	3/8 BSPT	-	44	-	-	-	-	-	-	6,3	13,5	2,72	
102	32	53	3/8 BSPT	-	44	-	-	-	-	-	-	6,3	13,5	2,72	
111	45	56	1/2 NPT	3/8 NPT	53	-	-	-	-	-	-	6,3	16	5,9	32
111	45	56	1/2 NPT	3/8 NPT	53	-	-	-	-	-	-	6,3	16	5,9	
111	45	56	1/2 BSPT	-	53	-	-	-	-	-	-	6,3	16	5,9	
120	52	62	3/4 NPT	1/2 NPT	57	-	-	-	-	-	-	6,3	16	6,8	40
120	52	62	3/4 NPT	1/2 NPT	57	-	-	-	-	-	-	6,3	16	6,8	
120	52	62	3/4 BSPT	-	57	-	-	-	-	-	-	6,3	16	6,8	
156	52	62	3/4 NPT	1/2 NPT	57	124	92	53,14 ± 0,02	19	17	26,2	6,3	16	8,62	
156	52	62	3/4 NPT	1/2 NPT	57	-	-	-	-	-	-	6,3	16	6,8	
156	52	62	3/4 BSPT	-	57	-	-	-	-	-	-	6,3	16	6,8	
127	65	70	3/4 NPT	1/2 NPT	70	-	-	-	-	-	-	7,9	16	11,79	50
127	65	70	3/4 NPT	1/2 NPT	70	-	-	-	-	-	-	7,9	16	11,79	
164	65	70	3/4 NPT	1/2 NPT	70	140	108	68,96 ± 0,02	19	17,35	26	7,9	16	14,06	
161	64	76	1 NPT	3/4 NPT	78	-	-	-	-	-	-	6,3	19	14,97	65
161	64	76	1 NPT	3/4 NPT	78	-	-	-	-	-	-	6,3	19	14,97	
176	64	76	1 NPT	3/4 NPT	78	149	117,4	78,49 ± 0,02	19	17,35	26	6,3	19	18,14	
168	73	92	1 1/2 NPT	1 NPT	92	-	-	-	-	-	-	6,35	24	20,41	80
168	73	92	1 1/2 NPT	1 NPT	92	-	-	-	-	-	-	6,35	24	20,41	
181	73	92	1 1/2 NPT	1 NPT	92	-	-	87,15 ± 0,02	-	-	-	6,35	24	20,41	



DEUBLIN

Joint tournant

Série BC-54100

Eau, Vapeur & Huile Chaude, Simple passage

- simple passage
- la bague carbone placée sous compression ajoute de la solidité et de la résistance aux chocs
- l'indicateur d'usure du joint externe permet une maintenance planifiée réduisant les temps d'arrêt coûteux
- boîtier en fonte
- rotor et couvercle en acier

Pour plus d'informations, veuillez contacter Deublin ou votre représentant local.

Limites d'utilisation

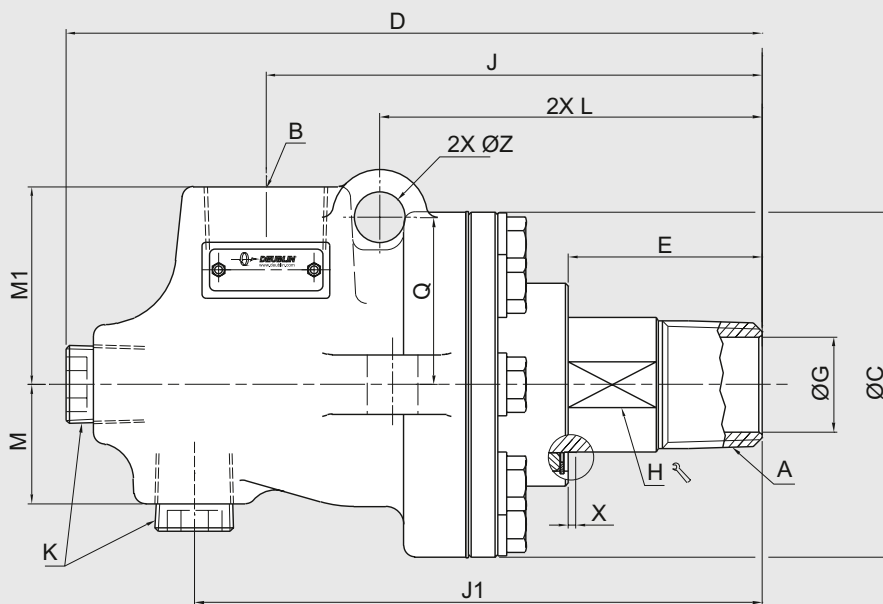
Pression Maxi – Eau et Vapeur	1/2 à 1 1/2	250 PSI	17.2 bar
Pression Maxi – Huile Chaude	1/2 à 1 1/2	100 PSI	6.9 bar
Vitesse Maxi	1/2 à 1 1/2	400 rpm	400 min ⁻¹
Température maxi Eau		406 °F	208 °C
Température maxi Huile Chaude		446 °F	232 °C


Pour une température plus élevée, veuillez consulter Deublin.

Série BC-54100, Simple Passage

DN	Huile Chaude Références	Eau ou Vapeur Références	A		B	ØC	D	E	ØG	H
15	BC-54100-08-20	BC-54100-08-50	1/2 NPT	RH	1/2 NPT	76	154	43	12,7	22,1
	BC-54100-08-21	BC-54100-08-51	1/2 NPT	LH	1/2 NPT	76	154	43	12,7	22,1
20	BC-54100-12-20	BC-54100-12-50	3/4 NPT	RH	3/4 NPT	86	163	43	19	27,6
	BC-54100-12-21	BC-54100-12-51	3/4 NPT	LH	3/4 NPT	86	163	43	19	27,6
25	BC-54100-16-20	BC-54100-16-50	1 NPT	RH	1 NPT	92	184	52	25	33,7
	BC-54100-16-21	BC-54100-16-51	1 NPT	LH	1 NPT	92	184	52	25	33,7
40	BC-54100-24-20	BC-54100-24-50	1 1/2 NPT	RH	1 1/4 NPT	121	237	54	38,1	49,28
	BC-54100-24-21	BC-54100-24-51	1 1/2 NPT	LH	1 1/4 NPT	121	237	54	38,1	49,28
50	BC-54100-32-20	BC-54100-32-50	2 NPT	RH	2 NPT	152	270	56	47,8	60,5
	BC-54100-32-21	BC-54100-32-51	2 NPT	LH	2 NPT	152	270	56	47,8	60,4

Connexion filetée



J	J1	K	L	M	M1	Q	X	ØZ	 kg	DN
115	136	1/4 NPT	-	30	42	-	4,8	-	1,59	15
115	136	1/4 NPT	-	30	42	-	4,8	-	1,59	
115	131	1/2 NPT	-	32	45	-	4,8	-	2,27	20
115	131	1/2 NPT	-	32	45	-	4,8	-	2,27	
132	151	1/2 NPT	102	32	53	44	6,3	13,5	2,72	25
132	151	1/2 NPT	102	32	53	44	6,3	13,5	2,72	
179	190	3/4 NPT	120	52	62	57	6,3	16	6,8	40
179	190	3/4 NPT	120	52	62	57	6,3	16	6,8	
205	219	1 1/4 NPT	127	65	70	70	7,9	16	11,8	50
205	219	1 1/4 NPT	127	65	70	70	7,9	16	11,8	



DEUBLIN

Joint tournant

Série BC-54200

Eau, Vapeur et d'huile chaude, siphon rotatif

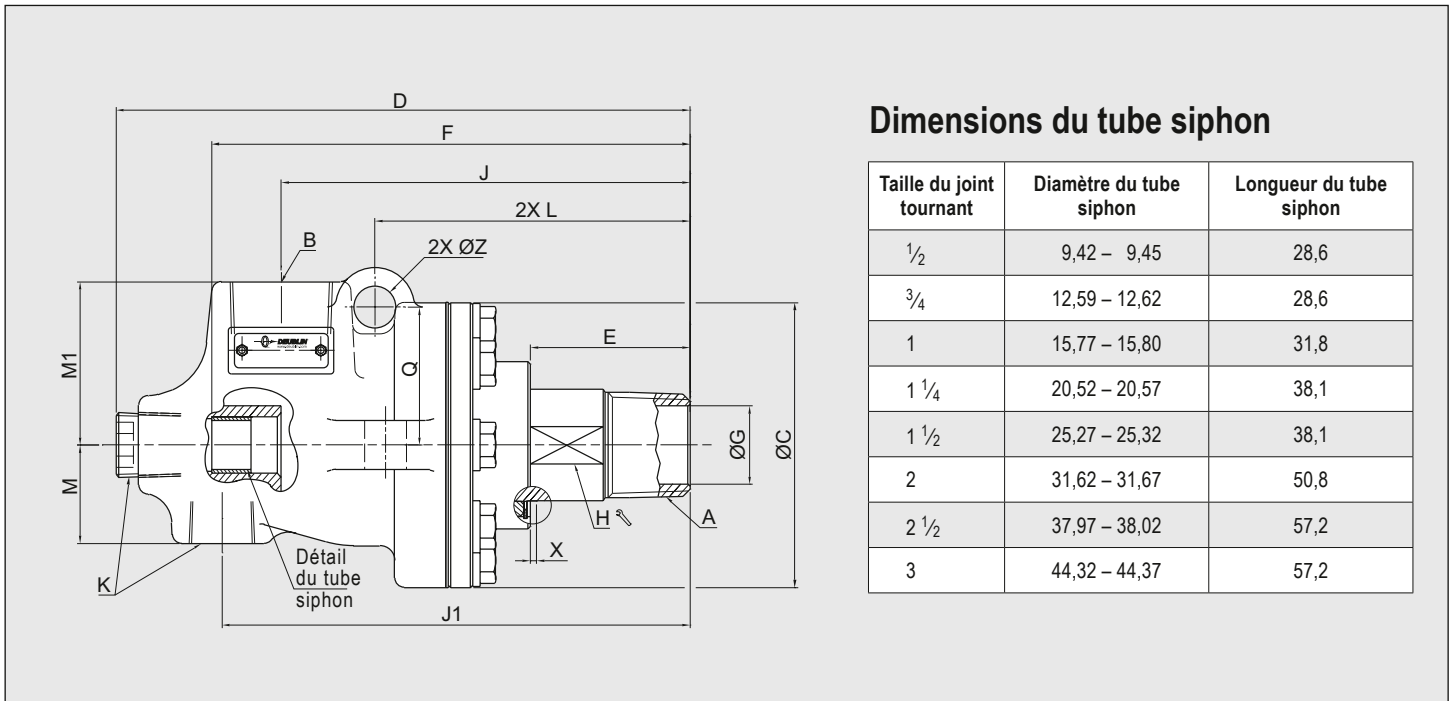
- double passage, Siphon rotatif
- deux paliers en carbone largement espacés offrent un meilleur support pour le siphon et les tuyaux
- la bague carbone placée sous compression ajoute de la solidité et de la résistance aux chocs L'indicateur d'usure du joint externe permet une maintenance planifiée réduisant les temps d'arrêt coûteux
- boîtier en fonte
- rotor et couvercle en acier

Limites d'utilisation

Pression Maxi – Eau et Vapeur	2 à 3	225 PSI	15.5 bar
Pression Maxi – Huile Chaude	¾ à 1½	100 PSI	6.9 bar
Vitesse Maxi	¾ à 1½	400 rpm	400 min ⁻¹
	2 à 3	350 rpm	350 min ⁻¹
Température maxi Eau		406 °F	208 °C
Température maxi Huile Chaude		446 °F	232 °C

Pour une température plus élevée, veuillez consulter Deublin.

Pour plus d'informations, veuillez contacter Deublin ou votre représentant local.

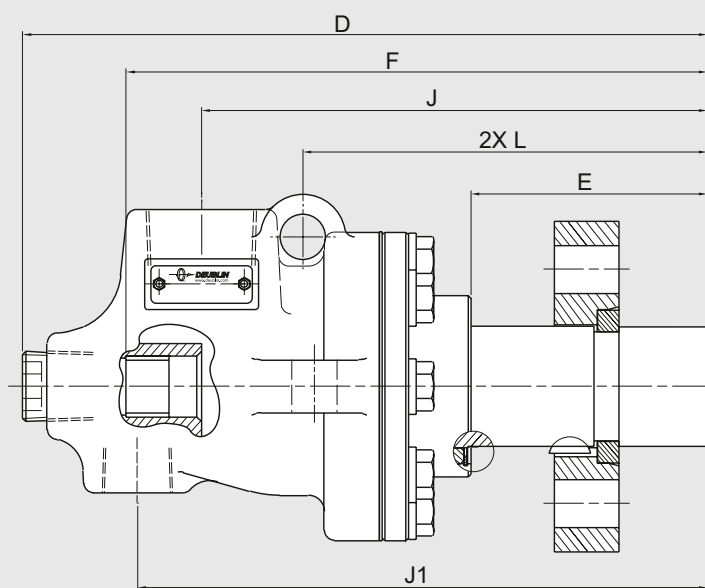
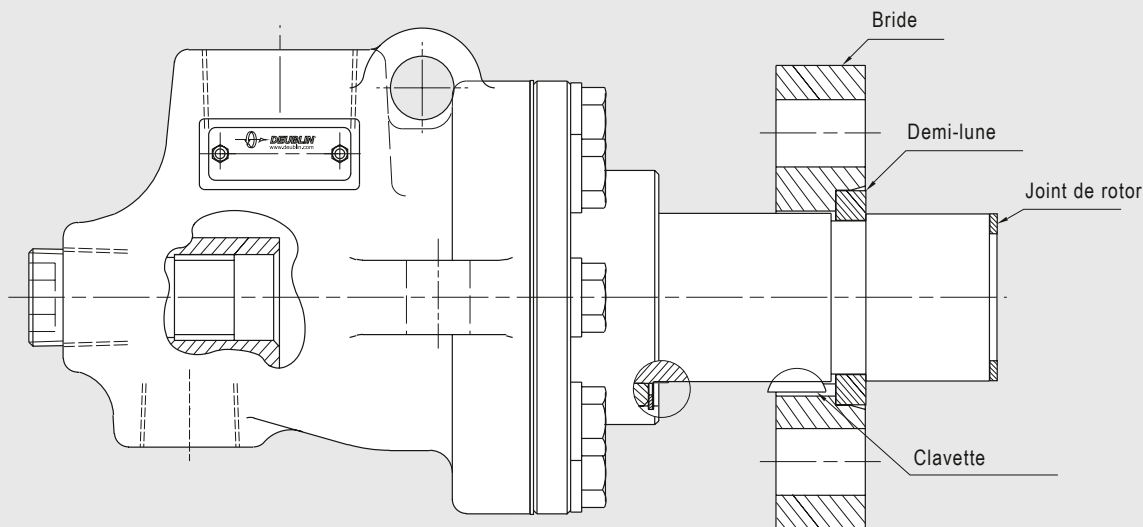


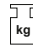
Dimensions du tube siphon

Taille du joint tournant	Diamètre du tube siphon	Longueur du tube siphon
½	9,42 – 9,45	28,6
¾	12,59 – 12,62	28,6
1	15,77 – 15,80	31,8
1 ¼	20,52 – 20,57	38,1
1 ½	25,27 – 25,32	38,1
2	31,62 – 31,67	50,8
2 ½	37,97 – 38,02	57,2
3	44,32 – 44,37	57,2

DN	Huile Chaude Références	Eau ou Vapeur Références	A	B	ØC	D	E	F	ØG	H	J
20	–	BC-54205-12-50	¾ NPT RH	¾ NPT	86,4	163	43	129	19,3	27,6	115
	BC-54205-12-21	–	¾ NPT LH	¾ NPT	86,4	163	43	129	19,3	27,6	115
25	BC-54205-16-21	–	1 NPT LH	1 NPT	92	184	52	154	25	33,7	132
40	BC-54205-24-20	–	1 ½ NPT RH	1 ½ NPT	121	237	54	190	38,1	49,28	179
	BC-54205-24-21	–	1 ½ NPT LH	1 ½ NPT	121	237	54	190	38,1	49,28	179
50	–	BC-54205-32-50	2 NPT RH	2 NPT	152	294	56	212	48	60,45	205
65	–	BC-54205-40-50	2 ½ NPT RH	2 ½ NPT	172	340	74	254	57	74,5	248
80	–	BC-54205-48-60	CF	3 NPT	200	370	91	293	73	–	284

Tube Siphon Fixe

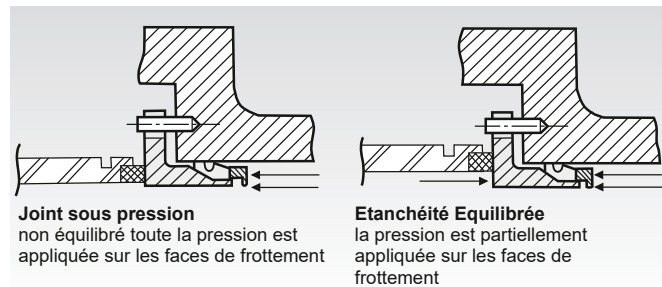


J1	K	L	M	M1	Q	ØR	ØS	ØT	U	4 X ØV	W	X	ØZ		DN
136	1/2 NPT	-	32	45	-	-	-	-	-	-	-	4,8	-	2,27	20
136	1/2 NPT	-	32	45	-	-	-	-	-	-	-	4,8	-	2,27	
151	1/2 NPT	102	32	53	44	-	-	-	-	-	-	6,3	13,5	2,72	25
190	3/4 NPT	120	52	62	57	-	-	-	-	-	-	6,3	16	5,9	40
190	3/4 NPT	120	52	62	57	-	-	-	-	-	-	6,3	16	5,9	
219	1 1/4 NPT	127	65	70	70	-	-	-	-	-	-	7,9	16	11,79	50
258	1 1/4 NPT	161	64	76	78	-	-	-	-	-	-	6,3	19	14,97	65
289	1 1/2 NPT	181	73	92	92	165	133,35	94,36 ± 0,025	19	17,5	26,2	6,3	24	22,68	80

Etanchéité

Les premiers joints tournants utilisaient la pression non compensée pour maintenir les faces de frottement en contact. La logique voulait que lorsque la pression augmente, la force qui maintient en contact les faces de frottement augmente et par conséquent contribue à une bonne étanchéité. C'est pourquoi ils s'appelaient « joints tournants sous pression ».

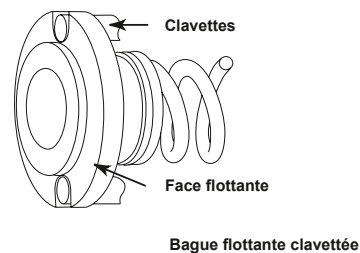
Cependant, plus de pression sur les faces de frottement signifie aussi plus de friction, couple plus élevé et donc plus d'usure. La durée de service en résultant n'était pas satisfaisante.



Deublin, conscient de ce désavantage mis au point une amélioration décisive que l'on appelle « Etanchéité Equilibrée ». Cela signifie simplement que la pression sur les faces de la garniture est maintenue à un minimum quelle que soit la pression du fluide, ce qui se traduit par une durée de vie du joint tournant plus longue.

Le ratio d'équilibrage optimal, permet d'avoir un film de fluide lubrifiant très mince entre les faces de frottement.

Dans le but d'obtenir une étanchéité dans un environnement sans pression, la bague d'étanchéité flottante est maintenue en pression sur la face du rotor au moyen d'un ressort.



Fabrication

Toute la gamme de produits Deublin est fabriquée avec une technologie de pointe, du tout premier plan à la production finale. Les centres d'usinage CNC modernes transforment des matériaux de la plus haute qualité en composants de précision. Une production économique est obtenue en appliquant les nouvelles technologies et les équipements les plus modernes.

Une fois assemblé, CHAQUE joint tournant est soumis à un test de contrôle de d'étanchéité avant d'être expédié.

Le cœur d'un Joint Tournant est la garniture mécanique. Les faces d'étanchéité fabriquées à partir d'acier, de graphite de carbone, de bronze, de céramique, de carbure de tungstène ou de carbure de silicium sont micro-rodées pour une finition de surface de 0,025 RMS et une planéité optique de 2 bandes lumineuses. Pour garantir les spécifications ci-dessus, la planéité presque parfaite est vérifiée sous une lumière monochromatique (voir l'image).

Le système de performance Deublin (DPS) est basé sur la production à la demande. Les ressources disponibles sont adaptées pour répondre juste à temps aux exigences des clients.



Etanchéités rodées optiquement

Spécifications des filetages utilisés dans ce Catalogue

Symbole	Description
1/2 NPT	Briggs conique
5/8-18 UNF	Cylindrique américain - pas fin
1-14 UNS	Cylindrique américain - pas spécial
RH ou LH	Pas à droite ou Pas à gauche
Rp 1/2	ISO 7/1 (DIN 2999) tube fileté (cylindrique intérieur)

Symbole	Description
G 1/2	ISO 228 (DIN 259) gaz cylindrique
M 22x1,5	ISO filetage métrique
R 1/8	ISO7/1 (DIN 2999) tube fileté (extérieur conique)
Rc 3/4	ISO 7/1 (DIN 2999) tube fileté (intérieur conique)
BSPT	British Standard Pipe Tapered

Instruction de graissage pour Joints Tournants Deublin

Tous les Joints Tournants Deublin sont graissés et testés en usines, et prêts pour installation. Les joints tournants non équipés de graisseurs ou de huileur sont graissés à vie et ne nécessitent aucun graissage. Les joints tournants équipés de graisseurs peuvent nécessiter un graissage ou une re lubrification pour renouveler l'ancienne graisse qui s'est dissipée. Un sur graissage peut être une cause de détérioration du joint tournant surtout pour des applications à haute vitesse. Les fréquences de re graissage et quantité de graisse varient significativement en fonction de la taille du joint tournant, température de travail, vitesse, humidité etc. Les tableaux ci-après donnent une idée des fréquences de re graissage et des quantités de graisse pour des conditions de fonctionnement bonnes et moyennes.

Pour re graisser les Joints Tournants Deublin utilisez uniquement la graisse CHEVRON SRI GREASE NLGI 2. Employez uniquement une pompe à graisse basse pression pour éviter d'endommager les étanchéités des roulements. Ces informations sont générales et doivent être utilisées judicieusement. L'utilisateur doit adapter ces informations en fonction de son expérience. Pour plus d'information, contactez votre fournisseur local de graisse.

Pour les graisses alternatives, veuillez consulter le manuel d'utilisation sur www.deublin.com / www.deublin.eu.

Graissage

Modèle	Quantité de graisse (g)	Modèle	Quantité de graisse (g)
57	3,5	657	18
157	5,5	857	42
257	10	6200	18
357	10	6250	42
525	12	6300	68
555	18	6400	90

Pour plus d'information, demandez notre feuillet séparé Instructions de graissage.

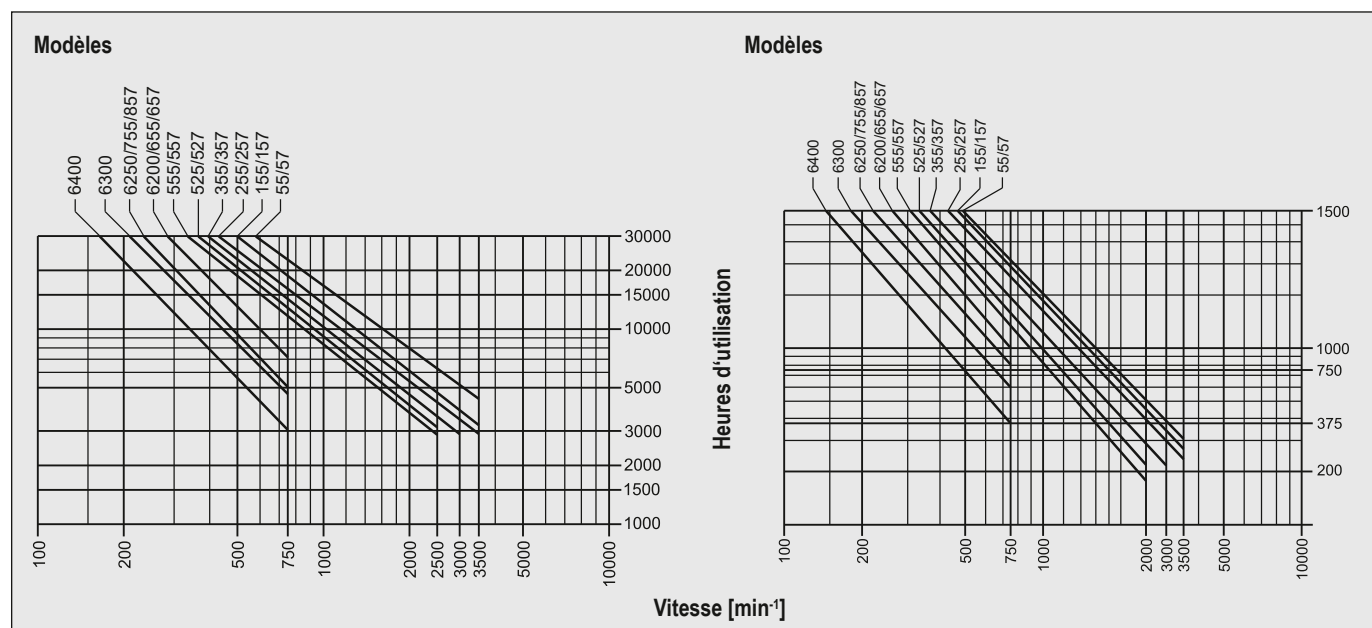
Fréquences de graissage

Conditions bonnes

Températures jusqu'à 75 °C,
peu ou pas de vibrations ou d'humidité

Conditions moyennes

Températures jusqu'à 75 °C - 120 °C,
quelques vibrations et présence d'humidité



Couple de serrage des rotors

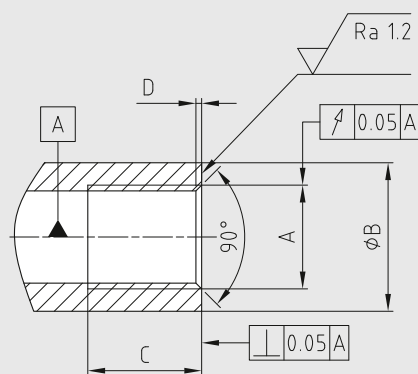
Rotor fileté	Couple de serrage [Nm]	Pression de service [bar]
5/16 - 24 UNF	5	70
3/8 - 24 UNF	7	70
7/16 - 20 UNF	10	70
9/16 - 20 UNF	20	70
5/8 - 18 UNF	35	70
3/4 - 16 UNF	40	50
1 - 14 UNS	90	50
1 1/4 - 12 UNF	170	50
G 1/8 A	10	105
G 1/4 A	15	105
G 3/8 A	25	50
G 1/2 A	50	50
G 3/4 A	100	50
G 1 A	150	50
G 1 1/4 A	200	50
G 1 1/2 A	250	50
G 2 A	300	14
G 2 1/2 A	350	14
G 3 A	400	10

Rotor fileté	Couple de serrage [Nm]	Pression de service [bar]
M 8x1	4	140
M 10x1	10	105
M 12x1	15	140
M 12x1.25	15	140
M 12x1.5	15	140
M 12x1.75	15	70
M 14x1.5	25	70
M 15x1	30	140
M 16x2	35	70
M 16x1.5	35	140
M 18x1	40	70
M 20x2.5	50	10
M 20x1.5	50	50
M 22x1.5	80	70
M 27x1.5	115	50
M 35x1.5	250	50
M 50x1.5	350	50
M 65x1.5	350	10

Note : couples de serrage pour arbres fabriqués en acier et utilisé avec des étanchéité élastomère sur le rotor.

Exception : pour rotor avec filetage Standard Anglais (de G 1/8 A à G 3 A) généralement étanchéifié avec des joints suivant DIN 7603.

Installation des Joints Tournants Deublin Séries 55/57 à l'interface du client ou de la broche



DN	Filetage du rotor A	Diamètre Min. d'étanchéité ØB [mm]	Profondeur Min. de vissage C [mm]	Profondeur Max. du contre-alésage D [mm]
10	G 3/8	25	20	1,1
15	G 1/2	30	23	1,5
20	G 3/4	37	23	1,5
25	G 1	43	26	1,8
32	G 1 1/4	53	32	1,8
40	G 1 1/2	59	33	1,8
50	G 2	75	33	1,8

Couple de serrage sur les corps

Raccordement B fileté	Matière des corps et couvercles		
	Laiton	Alliage aluminium	Acier inoxydable
	Couple de serrage [Nm]		
G 1/8	5	10	15
G 1/4	10	15	25
G 3/8	25	30	50
G 1/2	50	80	125
G 3/4	100	120	200
G 1	150	300	400
G 1 1/4	200	350	500
G 1 1/2	250	400	600
G 2	300	400	400
G 2 1/2	400	400	400

Note : Couples de serrage pour étanchéité avec des joints suivant DIN 7603.

Serrage des raccords filetés NPT utilisant la méthode FFFT

- Entourer le filetage en tournant dans le sens des aiguilles d'une montre en commençant par la fin du filetage avec 1½ à 2 tours de Téflon. Si aucun produit d'étanchéité n'est utilisé, le premier ou le deuxième filets de fin de filetage ne doit pas être traité.
- Visser fermement dans le taraudage à la main.
- Avec un marker résistant à l'eau, faire une marque longitudinale sur un pan de l'hexagone. Prolonger la marque sur le corps ou sur le couvercle.
- Serrer ensuite le raccord avec une clé plate correspondant au nombre de pans (méthode FFFT = Flats From Finger Tight) (voir tableau à droite).

Taille filetage NPT	Nombre de pans
1/8 - 27	2,0 - 3,0
1/4 - 18	2,0 - 3,0
3/8 - 18	2,0 - 3,0
1/2 - 14	2,0 - 3,0
3/4 - 14	2,0 - 3,0
1 - 11½	1,5 - 2,5
1¼ - 11½	1,5 - 2,5
1½ - 11½	1,5 - 2,5
2 - 11½	1,5 - 2,5

Attention ! Ne jamais desserrer le raccord pour faire tout type de réglage !

Entre 3½ et 6 filets doivent être engagés.

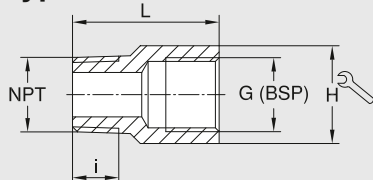
Toute différence indique qu'un serrage trop faible ou trop important du joint est au delà des limites autorisées.

Dans le cas d'un serrage trop faible des joints, resserrer jusqu'au maximum de tour possible.

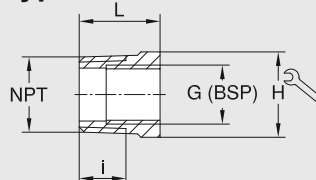
Adaptateurs en inox NPT → G (BSP)

Les Joints Tournants Deublin sont prévus pour des flexibles de raccords G (BSP) ou NPT. Tenant compte d'une interchangeabilité mondiale nos adaptateurs permettent le montage avec des flexibles de raccordement filetés NPT ou G.

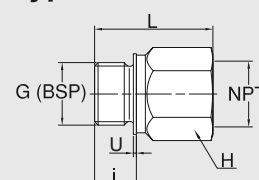
Type A



Type B



Type C



NPT → G (BSP)

Référence	NPT	G (BSP)	L	i	H	Type
6301-012	1/8	1/4	28	6,7	17	A
6301-022	1/4	1/4	31	10,2	17	A
6301-032	3/8	1/4	18	10,4	19	B
6301-033	3/8	3/8	33	10,4	22	A
6301-042	1/2	1/4	24	13,6	22	B
6301-043	1/2	3/8	28	13,6	22	B
6301-044	1/2	1/2	37	13,6	27	A
6301-054	3/4	1/2	26	13,9	27	B
6301-055	3/4	3/4	41	13,9	32	A
6301-064	1	1/2	31	17,3	36	B

Référence	NPT	G (BSP)	L	i	H	Type
6301-065	1	3/4	31	17,3	36	B
6301-066	1	1	48	17,3	41	A
6301-075	1¼	3/4	30	18	46	B
6301-077	1¼	1¼	51	18	50	A
6301-085	1½	3/4	34	18,4	50	B
6301-088	1½	1½	53	18,4	55	A
6301-097	2	1¼	50	19,2	65	B
6301-099	2	2	70	19,2	65	A
6301-108	2½	1½	80	22,5	75	B
6301-1010	2½	2½	80	22,5	90	A

G (BSP) → NPT

Référence	G (BSP)	NPT	L	i	H	U
6301-133	3/8	3/8	33	12	22	1,5
6301-144	1/2	1/2	40	14	27	1,5
6301-155	3/4	3/4	42	16	32	2

Raccords pour trous de drainage pour la série 57

Référence	Raccord	Description
55-617	Bouchon de drainage	Bouchon
55-591	Raccord rapide	« Push to Connect » pour tube de Ø6 mm
6075-201	Raccord rapide	« Push to Connect » pour tube de 1/4"

Informations Importantes

Le Joint Tournant Deublin est un matériel de première qualité qui doit être traité avec soin. Une utilisation incorrecte peut provoquer une fuite prématurée.

Bien que les joints tournants Deublin soient de la plus haute qualité et précision, ils sont, de par leur nature même, un produit « d'usure ». Il est important qu'ils soient inspectés périodiquement. De plus, lorsque les joints s'usent, le joint tournant doit être remplacé ou entretenu pour éviter des fuites ultérieures. Une fois qu'un joint tournant commence à fuir, il est primordial qu'il soit réparé immédiatement. Ne travaillez jamais avec des raccords qui fuient !

Les Joints Tournants Deublin ne devront jamais être utilisés pour d'autres applications que celles mentionnées dans le catalogue. Les Joints Tournants Deublin ne peuvent absolument pas être utilisés pour des fluides tels que l'hydrocarbure ou tout autre fluide inflammable, une fuite pouvant occasionner une explosion ou un incendie. L'utilisation de notre produit pour des fluides exotiques ou corrosifs est strictement défendue. Pour applications autres que celles du catalogue, contactez-nous. Deublin fournit ces instructions à titre indicatif. Elles ne contiennent pas d'information exhaustive concernant l'installation, l'utilisation, ou l'entretien des joints.

Des notices d'utilisation et des manuels d'installation sont disponibles pour les produits Deublin. Les acheteurs et les utilisateurs des joints tournants Deublin doivent être certains d'avoir examiné toutes les informations sur les produits Deublin. Les instructions d'utilisation et d'installation doivent être strictement suivies lors de l'installation des Joints Tournants Deublin.

Testé en usine

Tous les Joints Tournants Deublin sont testés en usine, sous pression, avant expédition. Cette vérification complète, donne l'assurance que chaque Joint Tournant Deublin est totalement étanche lorsque vous le recevez, et peut être installé en pleine confiance pour votre satisfaction totale.

Garantie

L'acheteur aura droit à la garantie sous réserve que le produit soit retourné immédiatement à Deublin avec une note de réclamation écrite, stipulant des défauts constatés et ce dans un délai ne dépassant pas 2 semaines. La garantie ne sera pas mise en vigueur si le joint tournant est renvoyé démonté ou s'il est très ancien. Dans le cas contraire nos termes de vente et de livraison sont applicables. Nous tenons encore à rappeler que toutes les pièces en rotation sont des pièces d'usure.

Deublin ne pourra jamais être rendu responsable pour un usage non approprié, transport, entreposage, manutention, montage incorrect, maintenance insuffisante, l'utilisation d'accessoires ou pièces de rechanges inappropriés et une usure naturelle.

Lubrification et entretien

En fonction de la série de produits Deublin et des paramètres de fonctionnement, tous les joints tournants Deublin sont soit lubrifiés à vie, soit doivent être relubrifiés ou entretenus selon des intervalles spécialement définis. Veuillez suivre les instructions d'utilisation respectives ou le « Guide de re lubrification » général pour les joints rotatifs Deublin.

Filtration

La durée de vie du joint est largement déterminée par la qualité du filtre et donc d'une importance vitale pour son bon fonctionnement. Nous recommandons une filtration de min. 60 µm. Toutes les instructions d'installation et d'utilisation doivent être soigneusement lues et strictement suivies.

Entretien et maintenance des Joints Tournants Deublin par Deublin

N'utilisez que des pièces de rechange Deublin pour l'entretien des joints rotatifs Deublin. Avant l'entretien, contactez Deublin ou tout représentant autorisé de Deublin. Vous pouvez trouver un représentant Deublin local sur : www.deublin.com.

La plupart des modèles peuvent être reconditionnés sur le terrain à l'aide des kits d'entretien Deublin. En règle générale, nous recommandons de faire entretenir Joints Tournants Deublin par Deublin. Le service est disponible dans toutes les usines Deublin. Les Joints Tournants reconstruits en usine bénéficient d'une « garantie à neuf ».

Installation sans contrainte

Lors de l'installation des joints tournants, une attention particulière doit être accordée au flexible qui doit être souple et sans contraintes. Pour des recommandations supplémentaires, veuillez consulter nos notices d'installation.

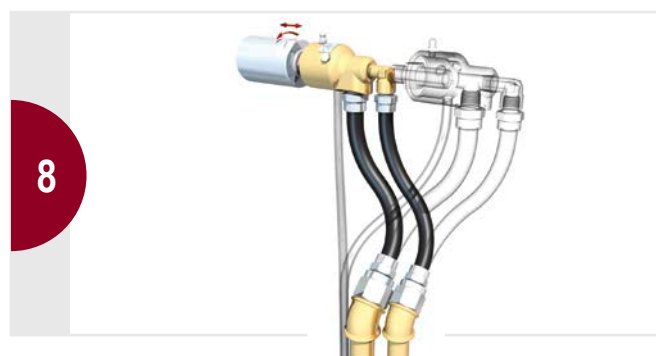
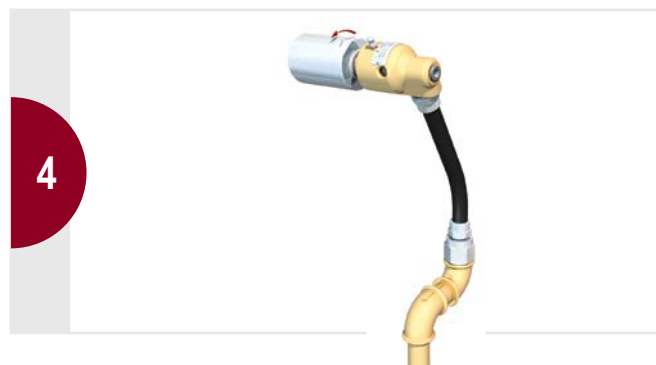
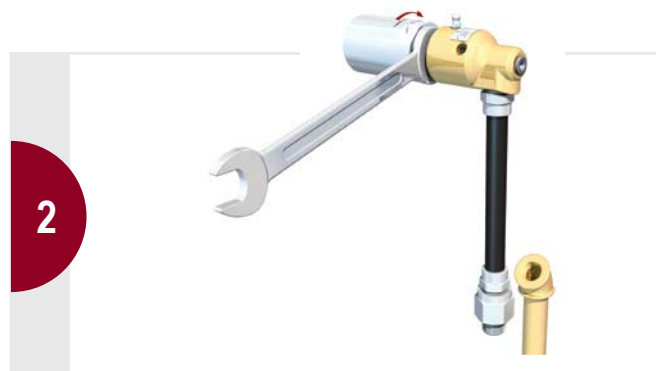
Avertissement

Les Joints Tournants Deublin ne doivent pas être utilisés pour véhiculer un fluide inflammable ou explosif (point d'éclair ≤ 60 °C ou 140 °F) une fuite pouvant occasionner une explosion ou un incendie. Les Joints Tournants Deublin doivent être utilisés conformément avec les recommandations de sécurité des fluides, et dans un espace correctement ventilé. L'utilisation de nos joints tournants pour des fluides dangereux ou corrosifs est strictement interdite.

	Unités		Unités et mesures couramment utilisées :						Facteur de conversion	
	St	USA	D	E	F	I	NL	S		
Vitesse	1/s	RPM	min ⁻¹	r.p.m.	t/min	g/min	min ⁻¹	min ⁻¹	1 RPM = min ⁻¹ = 1/60 h	
Température	K (Kelvin)	°F	°C	°C	°C	°C	°C	°C	(°F-32) 5/9 ≅ °C ≅ K+273	
Pression	Pa	PSI	bar	bar	bar	bar	bar	bar	14.5 PSI ≅ 1 bar ≅ 1.02 kg/cm ² ≅ 100 kPa	
Vide	Pa	"Hg	kPa	cmHg	cmHg	kPa	bara	kPa	28" Hg (Vac) ≅ 28" Hg ≅ 5.08 cmHg ≅ 6.75 kPa ≅ 0.07 bara	
Poids	kg	# (lbs)	kg	kg	kg	kg	kg	kg	2.2 # ≅ 1.0 kg	

Instructions de montage des flexibles et d'installation des Joints Tournants Deublin

Exemple pour joint tournant série 57



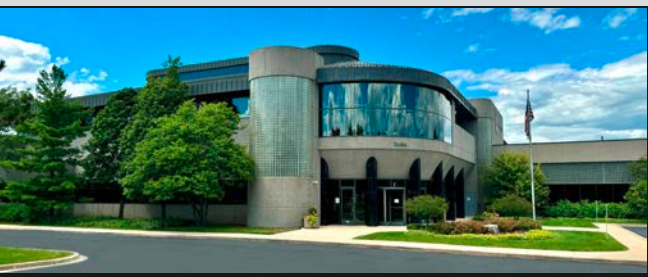
NOTES

A large grid of dotted lines for taking notes, consisting of 20 columns and 30 rows of small squares.

Depuis sa création en 1945 en tant que petite entreprise familiale, Deublin a toujours pratiqué la politique fournir les meilleurs joints tournants que l'on peut trouver sur le marché. Le résultat de a été une croissance constante au cours des années. Nous sommes reconnaissants envers nos nombreux clients fidèles.

Aujourd'hui, Deublin est le plus grand fabricant mondial de raccords rotatifs, avec des usines à la pointe de la technologie, un stock local dans 13 pays sur quatre continents, ainsi qu'un réseau de distribution mondial opérant dans plus de 60 pays. Notre organisation mondiale et notre vaste catalogue de produits testés sur le terrain garantissent une correspondance précise entre les exigences de chaque client et une solution technique. Deublin fait partie du groupe HOERBIGER depuis 2019 et constitue le cœur de la division Rotary Solutions.

Nous vous invitons cordialement à visiter nos usines modernes à Waukegan, Illinois, États-Unis; Mainz, Allemagne; Monteveglio, Italie; Dalian, Chine; et Sao Paulo, Brésil.



Siège globale à Waukegan, Illinois, U.S.A.



Mainz, Allemagne



Monteveglio (Bo), Italie



Dalian, Chine



Diadema, Brasil

AMÉRIQUE

DEUBLIN USA

2050 Norman Drive
Waukegan, IL 60085-6747 U.S.A
Phone: +1 847-689 8600
Fax: +1 847-689 8690
E-Mail: info-us@deublin.com

DEUBLIN Brazil

Av. Fagundes de Oliveira, 538 – A10 / A11 -
Piraporinha
CEP: 09950-300 - Diadema - SP - Brasil
Phone: +55 11-2455 3245
Fax: +55 11-2455 2358
E-Mail: info-br@deublin.com

ASIE

DEUBLIN China

No. 2, 6th DD Street,
DD Port Dalian, 116620, China
Phone: +86 411-8754 9678
Fax: +86 411-8754 9679
E-Mail: info-cn@deublin.com
Room 15A07, Wangjiao Plaza
No. 175 East Yan'an Road, Huangpu District
Shanghai 200002
Phone: +86 21-5298 0791
Fax: +86 21-5298 0790
E-Mail: info-cn@deublin.com

DEUBLIN Asia Pacific

7 Temasek Boulevard #21-05
Suntec Tower One, Singapore 038987
Phone: +65 6259-92 25
Fax: +65 6259-97 23
E-Mail: info-sg@deublin.com

DEUBLIN Japan

2-13-1, Minamihanayashiki, Kawanishi City
Hyogo 666-0026, Japan
Phone: +81 72-757 0099
Fax: +81 72-757 0120
E-Mail: info-jp@deublin.com
2-4-10-3F, Ryogoku, Sumida-ku
Tokyo 130-0026, Japan
Phone: +81 35-625 0777
Fax: +81 35-625 0888
E-Mail: info-jp@deublin.com

4-1-13-201 Sakae
Ichinomiya, Aichi 491-0858, Japan
Phone: +81 586-73 0222
Fax: +81 586-73 0223
E-Mail: info-jp@deublin.com

DEUBLIN Korea

Star Tower #1003, Sangdaewon-dong 223-25,
Jungwon-gu, Seongnam-si, Gyeonggi-do,
South Korea
Phone: +82 31-8018 5777
Fax: +82 31-8018 5780
E-Mail: info-kr@deublin.com

EUROPE

DEUBLIN Germany

Florenz-Allee 1
55129 Mainz, Germany
Phone: +49 6131-49980
E-Mail: info-de@deublin.com

DEUBLIN Italy

Via Guido Rossa 9 - Loc. Monteveglio
40053 Comune di Valsamoggia (BO), Italy
Phone: +39 051-835611
Fax: +39 051-832091
E-Mail: info-it@deublin.com

DEUBLIN Austria

Lainzer Straße 35
1130 Wien, Austria
Phone: +43 1-8768450
Fax: +43 1-876845030
E-Mail: info-at@deublin.com

DEUBLIN France

61 Bis, Avenue de l'Europe
Z.A.C de la Malnoue
77184 Emerainville, France
Phone: +33 1-64616161
Fax: +33 1-64616364
E-Mail: info-fr@deublin.com

DEUBLIN Poland

ul. Bierutowaska 57-59
51-317 Wrocław, Poland
Phone: +48 71-3528152
Fax: +48 71-3207306
E-Mail: info-pl@deublin.com

DEUBLIN Spain

C/ Lola Anglada, 20
08228 Les Fonts (Terrassa), Spain
Phone: +34 93-221 1223
E-Mail: info-es@deublin.com

DEUBLIN United Kingdom

6 Sopwith Park, Royce Close, West Portway
Andover SP10 3TS, UK
Phone: +44 1264-33 3355
Fax: +44 1264-33 3304
E-Mail: info-uk@deublin.com



www.deublin.com

www.deublin.eu



**SERVICE ET STOCK DISPONIBLES
DANS LE MONDE ENTIER**